

# BLACK+DECKER™

## MANUAL DE INSTRUÇÕES

Leia as instruções antes de usar o produto



*Wine Set*

Modelo W15  
Abridor elétrico de vinho  
com preservador a vácuo

## SUMÁRIO

---

Introdução	2
Conhecendo o produto	3
Precauções importantes	4
Antes do primeiro uso	6
Como utilizar o produto	6
Limpeza e manutenção	9
Garantia	10

## INTRODUÇÃO

---

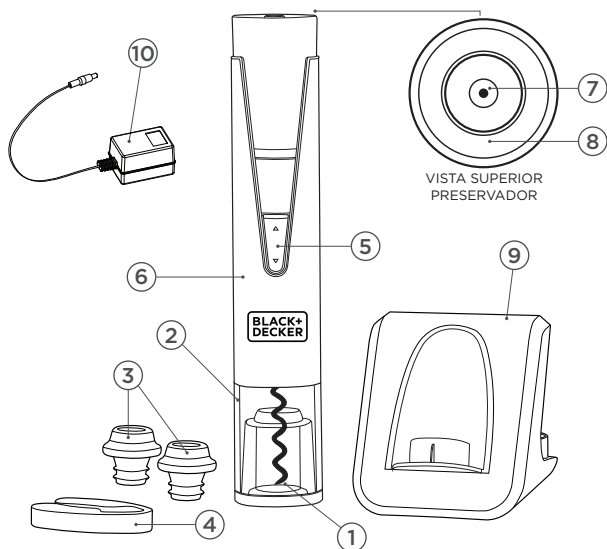
Degustar dos seus melhores vinhos ficou muito mais prático e elegante com o abridor elétrico de vinho com preservador a vácuo **W15 Wine Set** da **BLACK+DECKER**! Além de abrir garrafas facilmente, ele conta com a função preservador a vácuo que permite selar as garrafas, preservando os atributos do vinho já aberto por muito mais tempo.

Conta também com carregador autovolt e base organizadora com encaixe para carregar, deixando as rolhas, cortador de lacre e abridor juntos e prontos para o uso. As rolhas preservadoras contam com indicação de dias do mês para você saber exatamente quando selou a garrafa!

Com a **BLACK+DECKER**, abrir e preservar seus vinhos fica fácil!

## CONHECENDO O PRODUTO

- 1 Sacarolhas
- 2 Câmara protetora com LED
- 3 2 Rolhas preservadoras
- 4 Cortador de lacre / cápsula
- 5 Botão acionador do sacarolhas
- 6 Corpo em inox
- 7 Preservador a vácuo
- 8 Anel de ativação do preservador a vácuo
- 9 Base organizadora com carregador
- 10 Carregador autovolt



## PRECAUÇÕES IMPORTANTES

---



**ATENÇÃO!** Antes de usar o abridor elétrico de vinho com preservador a vácuo W15 Wine Set, leia atentamente todas as instruções. Mantenha este manual guardado para referências futuras.

1. Leia atentamente todas as instruções de uso.
2. Este aparelho não se destina à utilização de pessoas (inclusive crianças) com capacidade física, sensorial ou mental reduzida, a menos que tenham recebido instruções referentes à utilização do aparelho ou estejam sob a supervisão de uma pessoa responsável por sua segurança.
3. Não permita em hipótese alguma que o produto seja manuseado por usuários ou qualquer pessoa que não tenha lido esse manual de instruções e que não tenha sido orientada sobre o modo correto e seguro de utilização do produto.
4. Recomenda-se que crianças sejam vigiadas para assegurar que não brinquem com o aparelho.
5. Antes de utilizar o aparelho, verifique a existência de possíveis danos ou defeitos nas peças. Verifique se existem peças partidas, danificadas ou quaisquer outros problemas que afetem o funcionamento ideal do aparelho.
6. Não utilize o aparelho caso o cabo ou o plugue estejam danificados, após apresentarem problemas de funcionamento ou acidentes de qualquer tipo. Encaminhe o aparelho para uma Assistência Técnica Autorizada **BLACK+DECKER**. Nunca desmonte o aparelho.
7. Mantenha todo aparelho elétrico em local seguro e fora do alcance das crianças.
8. Utilizar o aparelho apenas conforme descrito neste manual.

---

Utilizar apenas os acessórios que o acompanham, e caso necessária substituição entrar em contato com a Assistência Técnica **BLACK+DECKER**.

9. Não utilizar em ambientes externos.

10. Apenas carregar a bateria do produto com o carregador original, que acompanha o produto, encaixando-o na base organizadora com carregador.

**11. Não submergir o abridor, base e carregador em água ou qualquer outro líquido, pois isso pode provocar choques elétricos e danificar o aparelho.**

12. Não utilizar o produto em ambientes com gases explosivos ou substâncias inflamáveis.

13. Não utilize o aparelho com as mãos molhadas.

**14. Não tente acelerar o processo de abertura, nunca puxe o aparelho para remover a rolha parcialmente extraída.**

**15. Ao utilizar o preservador a vácuo, faça leve pressão do aparelho sob a rolha de borracha. Segure firmemente a garrafa durante o processo.**

**16. Não toque na haste metálica do saca-rolha pois a mesma é afiada e pode causar lesões. Segure firmemente a garrafa enquanto estiver abrindo ou preservando a vácuo.**

17. O uso de acessórios não indicados pelo fornecedor podem causar ferimentos aos usuários.

18. Não utilize o equipamento para fins diferentes dos quais os indicados neste manual.

19. Esse equipamento destina-se apenas para uso doméstico.

20. Guarde estas instruções para referência futura.

## ANTES DO PRIMEIRO USO

---

Antes do primeiro uso, retire o abridor da caixa, junto da base organizadora e carregador autovolt. Retire o abridor da base, conecte o plugue do carregador à base e então ligue à rede elétrica. Com a base energizada, retorne o abridor de vinho à base e deixe carregar por aproximadamente 15 horas. Após a carga completa o produto poderá ser utilizado.

## COMO UTILIZAR O PRODUTO

---

### ABRINDO A GARRAFA

1. Utilize o cortador de lacres/cápsulas (4) para cortar a película protetora da rolha (lacre). Para isto, basta encaixar o cortador na garrafa, pressionar e girar uma volta completa (Figura 1).



Figura 1 - Corte do lacre.

2. Mantenha o abridor de vinho e garrafa na posição vertical enquanto estiver funcionando para garantir a abertura correta da garrafa e evitar o derramamento de vinho.

3. Encaixe o lado abridor na garrafa, segurando firmemente a mesma. Aperte o botão do lado em que a seta aponta para baixo. A luz de LED azul irá acender e a haste do saca-rolhas irá começar a girar, extraíndo a rolha da garrafa (Figura 2). Só solte o botão quando o aparelho desligar automaticamente. Não tente extrair a rolha puxando o abridor pois isto pode quebrar a rolha ou danificar o abridor.

4. Após sacar a rolha, retire o abridor da garrafa e aperte o botão do lado que a seta aponta para cima. A luz de LED azul irá acender e a haste metálica irá girar no sentido contrário, liberando a rolha do abridor (Figura 3).

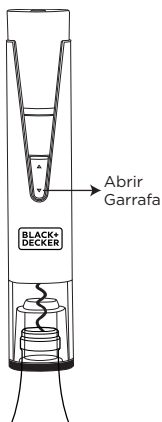


Figura 2 - Abertura da garrafa.

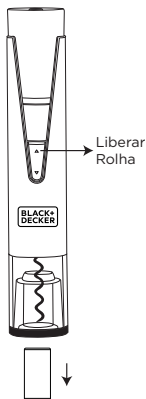


Figura 3 - Liberação da rolha.

## SELANDO A GARRAFA

1. Coloque a rolha preservadora de borracha (3) na garrafa que contém o vinho que será preservado. Pressione levemente para que a mesma entre no gargalo da garrafa (Figura 4).



Figura 4 - Posicionar rolha preservadora na garrafa.

2. Mantenha o preservador a vácuo e garrafa na posição vertical enquanto estiver funcionando para garantir o selamento correto da garrafa e evitar que vinho seja drenado pela bomba de vácuo, o que pode danificar o aparelho.

3. Coloque o lado do preservador (7) centralizado com a rolha preservadora de borracha (3) e faça uma leve pressão, até que o anel

## COMO UTILIZAR O PRODUTO

ativador do preservador a vácuo (8) seja empurrado para baixo e ative a bomba de vácuo (Figura 5). Segure nesta posição por aproximadamente 20 segundos e solte após ouvir um bipe. Caso seja necessário desativar o preservador, apenas levante o mesmo, que irá desligar imediatamente.

4. Após selada a garrafa, segure a rolha preservadora de borracha pela parte de alumínio e retire o preservador a vácuo da rolha. **Faça esta operação com cuidado, para evitar a entrada de ar dentro da garrafa.**

5. Rotacione lentamente o anel de alumínio da rolha até a data em que está selando a garrafa (por exemplo: se você selou a garrafa no dia 7, rotacione o anel até o número 7 estar alinhado com a seta gravada na borracha da rolha.

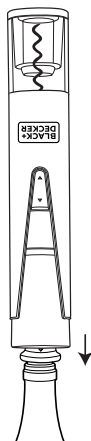


Figura 5 - Selando a garrafa.

### ABRINDO A GARRAFA SELADA

Para abrir a garrafa já selada basta empurrar lentamente a rolha utilizando as mãos.

### CARREGANDO O PRODUTO

Conecte o carregador a rede elétrica e o plugue à base (Figura 6). A luz de LED azul irá acender quando estiver completamente carregado. O tempo de carregamento é de aproximadamente 15 horas.



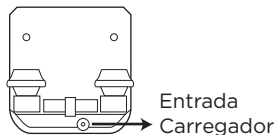


Figura 6 - Entrada do carregador.

Tipo de bateria:	Ni-MH, recarregável, AA
Tensão das baterias:	4,8V (4 baterias de 1,2V)
Entrada do carregador:	100-240V ~ 50/60Hz
Saída do carregador:	7,5V DC, 80mA
Tempo de recarga:	Aprox. 15 horas

## LIMPEZA E MANUTENÇÃO

### ATENÇÃO!

A haste metálica é muito afiada - evitar o contato. Caso necessário, manusear com cuidado.

Antes de fazer qualquer limpeza no aparelho garanta que o carregador está desconectado da rede elétrica para evitar o risco de choques elétricos e danos ao aparelho.

**Nunca submerja o aparelho, base e carregador em água ou qualquer outro líquido, pois isso pode provocar choques elétricos e danificar o aparelho.**

Para limpeza das rolhas preservadoras de borracha e cortador de lacre, utilize água corrente com detergente neutro e esponja macia. Nunca coloque as rolhas e o cortador de lacre em máquina de lavar louças nem utilize produtos abrasivos para limpeza e manutenção do equipamento.

Para limpeza do abridor de vinhos com preservador a vácuo e de sua base organizadora, utilize apenas pano macio e úmido e seque após limpeza.

# GARANTIA TOTAL DE UM ANO

## CONDIÇÕES GERAIS DE GARANTIA

1. Desde que observadas rigorosamente as instruções deste manual e respeitadas as disposições legais aplicáveis, a Black&Decker do Brasil Ltda. assegura ao proprietário consumidor deste aparelho garantia contra defeito de peças ou de fabricação que nele se apresentar no período de **um ano**, contado a partir da data de emissão da nota fiscal de compra.
2. A **BLACK+DECKER** restringe sua responsabilidade unicamente na substituição gratuita de peças que apresentarem defeito de fabricação, exceto as que estiverem com desgaste natural durante a vigência da garantia.
3. A **BLACK+DECKER** obriga-se a prestar os serviços acima referidos, tanto os gratuitos como os remunerados, somente nas localidades onde mantiver postos de assistências técnicas autorizadas **BLACK+DECKER**.
  - 3.1 Postos de Serviços Autorizados são aqueles credenciados pela **BLACK+DECKER** e indicados pelo Serviço de Atendimento ao Consumidor (0800 703 46 44). Os profissionais que atendem o consumidor nesses postos são treinados periodicamente pela própria **BLACK+DECKER** e estão obrigados a utilizar apenas peças originais e a recomendar somente materiais e acessórios aprovados pela própria **BLACK+DECKER**.
  - 3.2 Postos de Serviços não autorizados são os que não estão credenciados pela Black&Decker do Brasil e, portanto, não são indicados pelo Serviço de Atendimento ao Consumidor. Os profissionais destes postos não são treinados, nem fiscalizados pela **BLACK+DECKER**, que sobre eles não tem nenhuma responsabilidade.
4. O comprador/consumidor, residente em outra localidade, que não tenha posto autorizado **BLACK+DECKER** terá que entrar em contato com a **Central de Atendimento** através do telefone gratuito **0800 7034644** para as devidas orientações quanto ao envio do produto para um posto autorizado da marca. Através deste contato se for determinado o envio do produto via correios, ou transportadora, a **BLACK+DECKER** não se responsabiliza pelos riscos de transporte.
5. A Black&Decker do Brasil reserva-se o direito de alterar as especificações técnicas e as características do produto por desenvolvimento técnico, sem prévio aviso.
6. Produto exclusivo para uso doméstico.
7. Este aparelho não é destinado a ser operado por meio de um dispositivo externo ou sistema de controle remoto separado.

**NOTA:** Para efeito da prestação de serviço em garantia, deverá ser apresentada a cópia legível da nota fiscal de compra do aparelho a assistência técnica autorizada, pois a mesma será recolhida. Acessórios substituíveis pelo consumidor podem ser encontrados nas Assistências Técnicas Autorizadas **BLACK+DECKER**.

## HIPÓTESES QUE ACARRETAM A PERDA DA GARANTIA

O consumidor perderá totalmente a garantia prevista neste certificado nas seguintes hipóteses:

1. Utilizar o produto em desacordo, sem estrita observância das especificações técnicas constantes deste manual ou fornecida por escrito pela **BLACK+DECKER**.
2. Mau uso.
3. Se ficar constatado que foram incorporados ao produto peças e componentes não originais, ou acessórios inadequados não recomendados pela **BLACK+DECKER**.
4. Peças com desgaste natural.
5. Reparos efetuados por postos não autorizados da **BLACK+DECKER**.
6. A **BLACK+DECKER** declara a garantia nula e sem efeito se este aparelho sofrer dano resultante de acidente, de uso abusivo e também se utilizado em tensão elétrica imprópria ou sujeita a flutuações excessivas.
7. Utilizar o produto para uma finalidade a qual ela não foi projetada.
8. Uso excessivo constatado pelos postos de assistência técnica autorizada ou ainda se apresentar sinais de violação, ajuste ou conserto por pessoa não autorizada pela **BLACK+DECKER**.
9. Nos demais casos que, de acordo com a lei e com este manual caracterizam desobediência do consumidor ou usuário às regras de segurança e conservação do produto.
10. A garantia estendida, se houver, é uma forma de seguro, paga pelo consumidor, regulamentada pela SUSEP (Superintendência de Seguros Privados). Consiste na manutenção do produto após o vencimento da garantia legal (90 dias) ou garantia contratual (prazo estipulado pelo fabricante). O consumidor deve ficar atento, pois o fabricante não responde por esta garantia estendida. Esta garantia é de responsabilidade da empresa que contrata o seguro.

## SERVIÇOS OU REPAROS

Serviço quando necessário, deve ser executado por uma Assistência Técnica Autorizada **BLACK+DECKER**.

A **BLACK+DECKER** possui uma das maiores redes de serviços do país, com técnicos treinados para manter e reparar toda a linha de produtos **BLACK+DECKER**.

Ligue **0800 7034644** ou consulte nosso site: [www.blackedecker.com.br](http://www.blackedecker.com.br), para saber qual é a assistência mais próxima da sua localidade.

## PROTEÇÃO DO MEIO AMBIENTE - COLETA SELETIVA



Produtos marcados com este símbolo não devem ser descartados com o lixo doméstico normal. As pilhas e baterias contêm metais pesados, os quais podem causar sérios riscos a saúde e ao meio ambiente. Nunca descarte suas pilhas e baterias em lixo doméstico comum, encaminhe-as a um posto de serviço autorizado **BLACK+DECKER** que dará uma destinação adequada às mesmas.



Estes produtos contêm materiais que podem ser recuperados ou reciclados, reduzindo a demanda por matérias-primas. Recicle os produtos elétricos de acordo com as legislações locais.

### Importado por:

#### **Black & Decker do Brasil Ltda.**

ROD. BR 050 s/n KM 167 L. 05, Parte Q. 1  
Bairro Distrito Industrial II - CEP 38064-750  
Uberaba-MG

Inscrição sob o nº do CNPJ: 53.296.273/0001-91  
I.E.: 701.948.711.00-98

**Fabricado na China**

Conheça toda  
a linha de produtos  
da **BLACK+DECKER.**

Visite nosso site:



[www.blackedecker.com.br](http://www.blackedecker.com.br)  
**0800 703 46 44**