

WDF29, WSF24,
WSF34

.....
ADEGAS

.....
MANUAL DE INSTRUÇÕES



Obrigado por escolher a Electrolux

ATENDIMENTO
AO CONSUMIDOR

3004 8778

(Capitais e Regiões Metropolitanas)

0800 728 8778

(Demais Localidades)



Electrolux

Neste manual, você encontrará todas as informações necessárias para sua segurança e o uso adequado da sua Adega. Leia todas as instruções antes de utilizar o aparelho e guarde este manual para futuras consultas.

Em caso de dúvidas, acesse nosso site www.electrolux.com.br ou ligue para o Serviço de Atendimento ao Consumidor: 3004 8778 - Capitais e Regiões Metropolitanas.

0800 728 8778 - Demais Localidades.

Guarde a nota fiscal de compra. A garantia só é válida mediante sua apresentação no Serviço Autorizado Electrolux.



A etiqueta de identificação onde constam informações importantes como código, modelo e fabricante, entre outras, será utilizada pelo Serviço Autorizado Electrolux caso sua Adega necessite de reparos. Por isso, não a retire do local onde está adesivada.

Consulte o site www.electrolux.com.br e encontre informações sobre acessórios originais, manuais e catálogos de toda a linha de aparelhos Electrolux.

Dicas ambientais



O material da embalagem é reciclável e para colaborar com a coleta seletiva de lixo, faça o descarte corretamente, separando plástico, papel e papelão. Este equipamento não pode ser tratado como lixo doméstico, devendo ser entregue para descarte a um sistema de reciclagem de equipamentos elétricos e eletrônicos que atenda à legislação local.

Índice

| | | | |
|--------------------------|----|-------------------------|----|
| Dicas ambientais | 2 | Limpeza e manutenção | 13 |
| Segurança | 3 | Falhas e soluções | 14 |
| Apresentação do aparelho | 6 | Especificações técnicas | 16 |
| Instalação | 7 | Diagramas elétricos | 17 |
| Como usar | 11 | Termo de garantia | 20 |

Segurança

Para crianças

Este aparelho não se destina à utilização por pessoas (inclusive crianças) com capacidades sensoriais ou mentais reduzidas, ou por pessoas com falta de experiência e conhecimento, a menos que tenham recebido instruções referentes à utilização do aparelho ou estejam sob a supervisão de uma pessoa responsável pela sua segurança. As crianças devem ser vigiadas para assegurar que elas não estejam brincando com o aparelho.

Mantenha o material da embalagem da Adega fora do alcance de crianças.

Não permita que seu eletrodoméstico seja manuseado por crianças, mesmo quando ele estiver desligado.



Evite acidentes. Após desembalar a Adega, mantenha o material da embalagem fora do alcance de crianças. Não permita que sua Adega seja manuseada por crianças, mesmo que o aparelho esteja desligado.

Jamais deixe velas ou incensos acesos sobre a adega, sob risco de provocar incêndios.



Produtos em aerossol sob alta pressão, identificados pela palavra inflamável ou com o símbolo de uma pequena chama, não podem ser armazenados em nenhum refrigerador, geladeira ou freezer, sob o risco de explosão.

Evite tocar nas paredes do compartimento freezer com as mãos úmidas ou molhadas, pois a baixa temperatura pode causar lesões na pele.

Não coloque recipientes quentes como panelas, chaleiras, rechauds sobre a sua adega para não danificar o topo.

Para usuários e instaladores

Antes de ligar a sua Adega, verifique se a tensão elétrica da tomada onde será ligada é igual à indicada na etiqueta localizada próxima ao plugue (no cabo de alimentação elétrica) ou na etiqueta de identificação do aparelho.

Desligue a Adega da tomada sempre que fizer limpeza ou manutenção.

Nunca desligue a Adega da tomada puxando pelo cabo de alimentação. Use o plugue.

Não prenda, torça ou amarre o cabo de alimentação.

Se o cabo de alimentação estiver danificado, este deve ser substituído pelo Serviço Autorizado Electrolux, a fim de evitar riscos.

Não tente consertar a Adega em nenhuma circunstância. Consulte sempre o Serviço Autorizado Electrolux e exija peças originais de reposição.

Não armazene na Adega medicamentos, produtos tóxicos ou químicos, pois eles podem contaminar as garrafas e, por consequência, as bebidas.

Produtos em aerosol sob alta pressão, identificados pela palavra inflamável ou com o símbolo de uma pequena chama, não podem ser armazenados em nenhum refrigerador, freezer ou adega sob o risco de explosão.

Não se apóie sobre as portas e não as use como apoio para outros objetos, nem se apoie no vidro nem na moldura plástica que ficam no topo do aparelho, pois as dobradiças poderão desregular-se, prejudicando a vedação da Adega e comprometendo seu desempenho. No caso do vidro e da moldura plástica, estes poderão quebrar e causar ferimentos.

Movimente a Adega segurando na parte superior traseira e na parte inferior dianteira.

Se o aparelho for transportado horizontalmente, é possível que o óleo do motor (compressor) prejudique o funcionamento do aparelho.



ATENÇÃO: Risco de fogo / material inflamável.

Esse modelo usa gás refrigerante inflamável R600a em seu sistema selado de refrigeração.

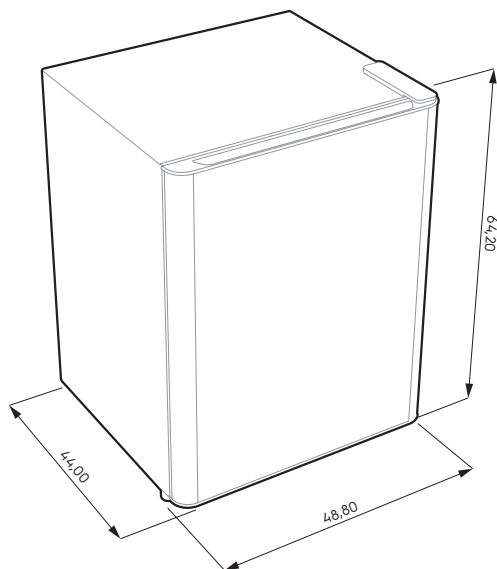


- Este aparelho contém uma pequena quantidade de gás refrigerante R 600a, que não é nocivo ao meio ambiente, mas é inflamável. Ele não agride a camada de ozônio, nem aumenta o efeito estufa.
- Durante o transporte e instalação do aparelho, cuide para não provocar danos as peças (compressor, tubos do evaporador e condensador) do sistema de refrigeração.
- Vazamentos de gás refrigerante no sistema de refrigeração (compressor, tubos do evaporador e condensador) podem entrar em combustão e podem provocar danos aos olhos.
- Em caso de vazamento de gás refrigerante, evitar a exposição do aparelho e do local em que este se encontra às chamas (fogo) e à qualquer outro dispositivo que gere faísca.
- Permita, por alguns minutos, a ventilação natural do ambiente em que o aparelho se encontra. Logo após, desligue o aparelho da rede elétrica.
- Em caso de dúvidas ligue para o Serviço de Atendimento ao Consumidor (3004-8778 Capitais e Regiões Metropolitanas ou 0800 728 8778 demais localidades).
- O local para a instalação do seu aparelho deve possuir, pelo menos, 1 metro cúbico para cada 8 gramas de gás refrigerante contida no aparelho. Consultar a quantidade de gás refrigerante contida no aparelho no capítulo Especificações Técnicas. Este valor também está indicado na etiqueta de identificação do aparelho. Recomenda-se que o Serviço Autorizado Electrolux, o qual detém qualificação e autorização, efetue o trabalho de manuseio de gás refrigerante de hidrocarboneto, caso haja a necessidade de remoção de algum componente do sistema de refrigeração (compressor, evaporador, condensador) ou do sistema elétrico e eletrônico (soquete lâmpada, interruptor, termostato. etc). A atividade é considerada perigosa para a realização por terceiros sem qualificação técnica.
- Este aparelho deve ser ligado a uma tomada aterrada.
- **AVISO:** Mantenha as aberturas para ventilação do aparelho sem obstruções. Respeite as distâncias mínimas (ver item instalação), no local onde o aparelho será instalado.
- **AVISO:** Não use dispositivos mecânicos ou outros meios para acelerar o processo de descongelamento, além daqueles recomendados pelo fabricante.

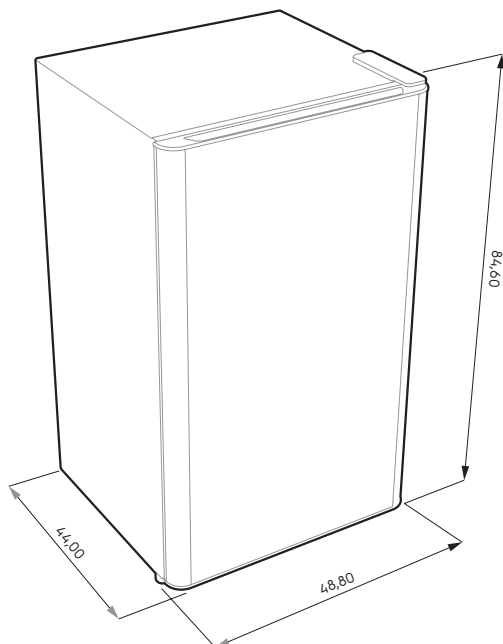
- **AVISO:** Não danifique o circuito de refrigeração (evaporador, compressor e condensador).
- **AVISO:** Não use aparelhos elétricos dentro dos compartimentos de armazenamento de bebidas do produto, a menos que sejam do tipo recomendado pelo fabricante.
- Não armazene substâncias explosivas, tais como latas de aerossol com um propelente inflamável neste aparelho.
- Não utilize objetos afiados e pontiagudos para retirar o gelo dentro do aparelho, pois pode causar danos ao evaporador e causar sérios danos ao aparelho.
- Não use materiais do tipo “sprays” para efetuar ou acelerar o degelo, pois tais materiais podem conter substâncias nocivas que podem reagir e danificar as peças de plástico.
- Não use dispositivos de limpeza a vapor para limpar. Vapor sob pressão pode provocar umidade em componentes elétricos, provocando um curto-circuito.
- O meio ambiente e a segurança pessoal devem ser considerados quando do descarte do aparelho. Certifique-se de que o aparelho seja transportado para um lugar apropriado para o descarte e a reciclagem segura. **NÃO DEIXE** o aparelho abandonado em aterros sanitários, ou terrenos baldios, pois a espuma utilizada no isolamento e o gás refrigerante contido nesse aparelho são inflamáveis. Siga as instruções:
 - Desligue o aparelho da rede elétrica.
 - Corte o cabo de alimentação no ponto em que ele sai da adega e destrua o plugue ou torne-o inutilizável para evitar mau uso a fim de que não representem perigo.
 - Remova as portas e as prateleiras, pois em caso de manuseio do aparelho por crianças, estas podem subir e entrar no interior dos gabinetes, correndo o risco de ficarem presas no interior do produto com risco de sufocamento.
 - Certifique-se de que o aparelho não apresenta qualquer perigo para as crianças enquanto está sendo armazenado temporariamente para a eliminação.
 - Antes e durante o transporte para descarte, garanta que a tubulação do sistema de refrigeração não esteja danificada.
 - Vazamento de gás refrigerante pode causar danos e risco de incêndio.
 - Este aparelho contém isolamento de espuma de poliuretano formado por bolhas de gases inflamáveis. Evite qualquer ameaça à segurança, seguindo os procedimentos de descarte apropriados indicados acima.
 - Certifique-se de que o aparelho seja descartado conforme as orientações e em local apropriado para os aparelhos que contenham refrigerantes de hidrocarboneto (isobutano: fórmula nome usual: R600a).
- **ATENÇÃO:** Ao movimentar o aparelho, garanta que o cabo elétrico não fique preso ou danificado.
- **ATENÇÃO:** Não coloque extensões ou conectores tipo T (benjamim) atrás do aparelho.

Apresentação do Aparelho

WSF24



WSF34 e WDS29



Instalação

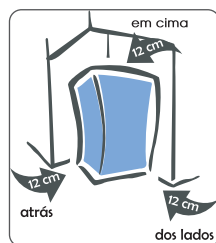
Para sua tranquilidade, a Electrolux possui uma Rede de Serviços Autorizados altamente qualificada para instalar sua Adega. Se necessário, entre em contato com um dos Serviços Autorizados Electrolux que constam na relação encontrada junto a este Manual de Instruções. Por este serviço será cobrada uma taxa de instalação.

São de responsabilidade do Consumidor a preparação do local e os materiais para instalação (ex.: alvenaria, rede elétrica, tomada, disjuntor, aterramento, etc.).

Condições do local de instalação

Posicione a Adega sobre um piso plano e resistente o suficiente para suportar o peso do aparelho totalmente carregado. Para nivelar sua Adega, ajuste os pés niveladores frontais, localizados na parte inferior do aparelho.

Deixe um espaço livre de 12 centímetros na parte traseira, superior e nas laterais do aparelho para permitir a correta circulação do ar, garantindo assim o resfriamento do compressor.



Atenção!

Estas Adegas não podem ser embutidas.

Instale a Adega em um local onde não haja a incidência direta dos raios solares e distante de fontes de calor (fogão, forno, aquecedor, etc.).

Os raios solares podem afetar o acabamento do aparelho e as superfícies aquecidas podem causar o aumento do consumo de energia elétrica. Ambientes com temperaturas muito baixas também podem afetar a performance do aparelho.

Para garantir uma melhor performance, é recomendada a utilização em ambientes com temperatura ambiente até 25°C.

Evite instalar a Adega em locais úmidos, para evitar a formação de bolor e fungos.

Depois de conectar o cabo de alimentação na tomada, deixe que a Adega funcione por 2 a 3 horas antes de colocar as garrafas.



Reversão da porta

Devido ao painel de controle eletrônico estar localizado na porta, não é possível realizar a reversão de lado de abertura da mesma.

Instalação

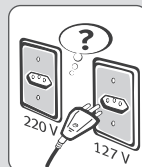
Instalação elétrica

Para sua segurança, solicite a um electricista de sua confiança que verifique a condição da rede elétrica do local de instalação da Adegas e, para maiores informações, entre em contato com o Serviço Autorizado Electrolux.



Antes de ligar, verifique se a tensão da tomada onde o aparelho será ligado é igual à indicada na etiqueta localizada próxima ao plugue (no cabo de alimentação) ou na etiqueta de identificação da Adegas.

Ligue sua Adegas a uma tomada exclusiva, não utilize extensões ou conectores tipo T (benjamim). Esse tipo de ligação pode provocar sobrecarga na rede elétrica, prejudicando o funcionamento e resultando em acidentes.



O uso incorreto do plugue com pino de aterramento pode resultar em risco de choque elétrico. Se o cabo de alimentação estiver danificado, entre em contato com o Serviço Autorizado Electrolux para que seja feita a substituição.

Para sua segurança, este aparelho deve ser devidamente aterrado. A sua Adegas possui um cabo de alimentação com um plugue de 3 pinos que se encaixa nas tomadas padrão, para evitar a possibilidade de choque elétrico.

O cabo de alimentação deve ser conectado a uma tomada aterrada exclusiva. Não retire, sob quaisquer circunstâncias, o pino de aterramento do cabo de alimentação. Se você tiver qualquer dúvida sobre o aterramento na sua residência, entre em contato com um electricista qualificado.

Esse aparelho deve ser conectado a um circuito de acordo com a tensão do aparelho (127 ou 220V), 60Hz, devidamente aterrado. Se houver uma tomada de 2 pinos no local da instalação, é de sua responsabilidade providenciar a instalação de uma tomada de 3 pinos aterrada.

| <i>Variação Admissível de Tensão*</i> | | |
|---------------------------------------|-------------------|-------------------|
| <i>Tensão (V) da Adegas</i> | <i>Mínima (V)</i> | <i>Máxima (V)</i> |
| 127 | 116 | 133 |
| 220 | 201 | 231 |

*** Os níveis de tensão de alimentação com o qual este aparelho opera são estabelecidos nos “Procedimentos de Distribuição de Energia Elétrica no Sistema Elétrico Nacional (PRODIST)” da ANEEL (Agência Nacional de Energia Elétrica).**

Instalação

Caso a tensão de alimentação do aparelho esteja fora dos limites indicados na tabela *Variação Admissível de Tensão*, solicite à concessionária de energia a adequação dos níveis de tensão e instale um regulador de tensão (estabilizador) com potência igual ou superior a 1000 VA.

Se houver, no local da instalação, variação de tensão fora dos limites especificados (vide tabela citada anteriormente) ou quedas frequentes no fornecimento de energia, o aparelho poderá sofrer alterações no seu funcionamento.

O cabo de alimentação deve ficar atrás do aparelho. Para evitar acidentes, não deixe o cabo de alimentação exposto ou pendurado.

O aparelho deve ser conectado a uma tomada exclusiva, com uma variação de tensão de acordo com a especificada na tabela de especificações técnicas, na página 8 deste manual. Isso ajudará a obter um melhor rendimento do aparelho, além de prevenir contra sobrecarga da fiação elétrica da residência, que pode causar superaquecimento.

Nunca desligue a Adegas da tomada puxando pelo cabo de alimentação. Use o plugue. Sempre encaixe bem o plugue na tomada.

Quando estiver movendo o aparelho, tenha cuidado para não danificar o cabo de alimentação.

Para sua segurança, recomendamos que não sejam utilizadas extensões para conectar o aparelho.

Informamos que o plugue do cabo de alimentação deste eletrodoméstico respeita o novo padrão estabelecido pela norma NBR 14136, da Associação Brasileira de Normas Técnicas – ABNT, e pela Portaria nº 02/2007, do Conmetro.

Assim, caso a tomada da sua residência ainda se encontre no padrão antigo, recomendamos a substituição e adequação da mesma ao novo padrão NBR14136, com um eletricista de sua confiança.

Os benefícios do novo padrão de tomada são:

- Maior segurança contra risco de choque elétrico no momento da conexão do plugue na tomada;
- Melhoria na conexão entre o plugue e tomada, reduzindo possibilidade de mau contato elétrico;
- Diminuição das perdas de energia.

Lembramos, ainda, que para aproveitar o avanço e a segurança da nova padronização, é necessário o aterramento da tomada, conforme a norma de instalações elétricas NBR5410 da ABNT.

Em caso de dúvidas, consulte um profissional da área.

Fio Terra (Para sua segurança, recomendamos que não utilize a Adegas sem ligar o fio terra)

O pino de aterramento do cabo de alimentação não pode ser cortado.

Como Usar

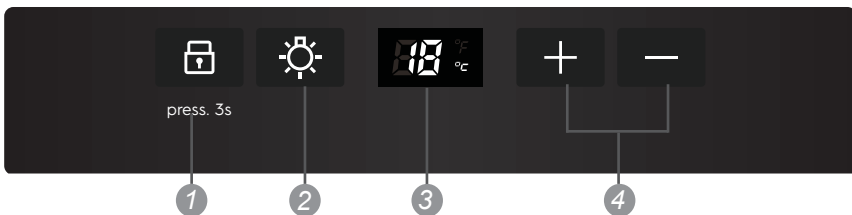
Painéis de controle

WDF29



- 1 Botão de acendimento da iluminação interna
- 2 Botão de seleção de compartimento
- 3 Indicador do tipo de vinho do compartimento superior
- 4 Indicador de temperatura do compartimento superior
- 5 Indicador de travamento do painel
- 6 Indicador do tipo de vinho do compartimento inferior
- 7 Indicador de temperatura do compartimento inferior
- 8 Botão de pré-seleção de temperatura por tipo de vinho
- 9 Botões de ajuste manual de temperatura

WSF24 e WSF34



- 1 Botão de travamento do painel
- 2 Botão de acendimento da iluminação interna
- 3 Indicador de temperatura
- 4 Botões de ajuste manual de temperatura

Como Usar

Ligando a Adega

Quando o cabo de alimentação é conectado na tomada, a Adega emite um alarme sonoro e todas as luzes do display acendem por 3 segundos.

Se a temperatura no interior da Adega for maior que 18 °C, o display continua exibindo este valor até que a temperatura selecionada seja atingida.

O display de temperatura indica a temperatura programada/escolhida no painel.

Seleção de compartimento (WDF29)

Para selecionar o compartimento superior, toque uma vez no botão de seleção de compartimento .

Para selecionar o compartimento inferior, toque duas vezes no botão de seleção de compartimento .

Todos os ajustes acontecem no compartimento selecionado.

Ajuste de temperatura

Selecione o compartimento (WDF29) e depois toque nos botões  ou  para selecionar a temperatura desejada.

Recomendações gerais para ajuste de temperatura

Para o resfriamento adequado de vinho tinto, recomenda-se selecionar a temperatura entre 13 °C e 18 °C. O ícone “tinto” acenderá no display.

Para o resfriamento adequado do vinho branco, recomenda-se selecionar a temperatura entre 8 °C e 12 °C. O ícone “branco” acenderá no display.

Para o resfriamento adequado de espumantes, recomenda-se selecionar a temperatura entre 5 °C e 7 °C. O ícone “espumante” acenderá no display.

Veja na tabela abaixo a variação de temperatura indicada para os vinhos tinto, branco e espumante:




| Tipo de Vinho | Temperatura ideal | Indicador aceso |
|---------------|-------------------|-----------------|
| Vinho Tinto | 13 - 18 °C | Tinto |
| Vinho Branco | 8 - 12 °C | Branco |
| Espumantes | 5 - 7 °C | Espumante |

NOTA: Para que a temperatura programada/escolhida no painel seja atingida, a temperatura ambiente onde o produto está instalado sempre deverá ser maior.


Quando estiver armazenando vinhos tinto e branco ao mesmo tempo, recomendamos que você coloque as garrafas de vinho tinto nas prateleiras superiores e o vinho branco nas prateleiras inferiores.

Como Usar

Iluminação interna

Toque no botão  : a lâmpada interna acende e o ícone  permanece aceso no painel. Para desligar, toque novamente no botão .

Como travar/destravar o painel de controle

Para travar o painel de controle, toque no botão  por 3 segundos. Será emitido um sinal sonoro, as funções do painel de controle ficarão travadas. Para destravar o painel, repita o procedimento.

Modo economia de energia

O aparelho entra automaticamente no modo de economia de energia se após 30 segundos nenhuma tecla for acionada. Neste modo as luzes do display se apagarão, inclusive o display temperatura. Se você tocar em algum botão, o painel voltará a funcionar normalmente.

Utilização das funções do painel de controle no modo Economia de Energia

As funções do painel podem ser utilizadas normalmente no modo de Economia de Energia. Para isto, basta tocar em qualquer botão. O aparelho emitirá um alarme sonoro e o display funcionará normalmente. Se nenhum botão for tocado após 30 segundos, as luzes se apagarão novamente.

Durante o funcionamento do produto, se houver a queda de energia, o produto retornará nas configurações de fábrica.

Limpeza e Manutenção

Para evitar choque elétrico, retire o plugue da tomada antes executar qualquer serviço de limpeza ou manutenção.

Jamais limpe sua Adega com agentes de limpeza como álcool, querosene, gasolina, água sanitária, Tíner, solventes, Varsol, ácidos, vinagres, abrasivos ou outros produtos químicos não recomendados neste manual.



Limpeza geral

Para uma limpeza leve, como, por exemplo, passar um pano no painel, deve-se utilizar a função Travar o Painel de Controle para evitar que alguma função seja ativada indesejadamente.

Limpe as superfícies internas com uma solução de 250 ml de água morna e 2 colheres de sopa de bicarbonato.

Lave as prateleiras com água e detergente neutro.

Limpe a parte externa da Adega com água morna e detergente neutro. Enxágue bem e seque com um pano macio limpo.

Retire o excesso de água da esponja ou pano quando estiver limpando as áreas próximas ao painel de controle ou qualquer parte elétrica.

Substituindo a lâmpada

As Adegas possuem um moderno sistema de iluminação interna com LED's, ou seja, uma "lâmpada" de luz branca é formada com um conjunto de pequenos emissores de luz de estado sólido (componentes eletrônicos).

A substituição destas lâmpadas somente poderá ser feita por um técnico da Rede Nacional de Serviços Autorizados Electrolux.

Falta de Energia Elétrica

Na maioria das vezes a falta de energia elétrica é corrigida dentro de poucos minutos e não deve afetar a temperatura interna da sua Adega, desde que você evite abrir a porta do aparelho.

Se houver falta de energia por um longo período, você precisará tomar alguns cuidados para proteger os itens armazenados, conforme descrito no item "Período de férias".

Período de férias

Férias curtas: Deixe a Adega funcionando durante férias com menos de três semanas.

Férias longas: Se o aparelho não será usado por alguns meses, retire todos os itens do interior da Adega e desconecte o cabo de alimentação da tomada. Limpe e seque todas as superfícies internas. Para evitar a formação de odores e mofo, deixe a porta levemente aberta.

Movendo a Adega

- Retire todos os itens do interior da Adega.
- Fixe as prateleiras com fita adesiva na parte interna da Adega.
- Gire os pés niveladores para a posição mínima para evitar que eles sejam danificados.
- Fixe a porta para mantê-la fechada.
- Certifique-se de que a Adega ficará na posição vertical durante o transporte. Proteja as superfícies externas com uma capa ou alguma cobertura similar.

Dicas para economizar energia

- A Adega deve ser instalada na parte mais fria do ambiente, distante de fontes de calor e fora do alcance direto dos raios solares.
- Minimize o número de vezes que a porta da Adega é aberta. A cada abertura de porta uma parte do ar frio interno é perdida para o ambiente e o sistema gasta energia para atingir novamente a temperatura ajustada.
- Pelo mesmo motivo, quando abrir a porta da Adega, procure não deixá-la aberta desnecessariamente.

Falhas e Soluções

Assistência ao Consumidor

Caso a sua Adega apresente algum problema de funcionamento, verifique as prováveis causas e soluções.

Caso as correções sugeridas não sejam suficientes, entre em contato com o Serviço Autorizado Electrolux ou com o Atendimento ao Consumidor Electrolux pelo telefone 0800 728 8778.

| PROVÁVEIS CAUSAS / CORREÇÕES | | |
|--|---|---|
| A Adega não funciona | Disjuntor desligado. | Ligue o disjuntor. A Adega deve ser conectada a uma tomada exclusiva. |
| | O cabo de alimentação não está conectado. | Certifique-se de que o cabo de alimentação foi devidamente conectado na tomada. |
| | Não liga após uma queda rápida de energia elétrica. | Aguarde 5 minutos antes de religar a Adega após o retorno da energia. |
| | Painel travado. | Verifique como destravar o painel na página 12. |
| | Painel desligado. | Verifique o modo Economia de Energia. Se o painel ainda não funcionar, retire o plugue da tomada por 20 segundos e reconecte-o novamente. |
| Não refrigera o suficiente / Liga e desliga o compressor com frequência | Ajuste de temperatura incorreto. | Ajuste a temperatura de acordo com o tipo de vinho armazenado. Veja a tabela da página 11. |
| | Temperatura ambiente muito alta. | Quando a temperatura ambiente está muito alta a Adega precisa ser ajustada para uma temperatura mais baixa. |
| | A porta é aberta com muita frequência. | Abra a porta da Adega somente quando necessário. |
| | A porta não foi fechada completamente. | Certifique-se de que a porta foi totalmente fechada. |
| | Não foram respeitadas as distâncias mínimas para a instalação. | É preciso deixar um espaço de 12 cm nos lados, na parte superior e na parte traseira da Adega para garantir a circulação do ar. |
| | A borracha da porta não está vedando corretamente. | Entre em contato com o Serviço Autorizado Electrolux. |
| | A temperatura ambiente onde o produto está instalado está mais baixa que a temperatura programada no painel do produto. | Ajustar a temperatura no painel do produto, ou elevar a temperatura do ambiente. Caso contrário dará a sensação de que o produto não está refrigerando. |
| A porta não fecha | Aparelho desnivelado. | Certifique-se de que a Adega está nivelada, com os 4 pés totalmente apoiados no chão. |
| | A borracha da porta está suja. | Limpe a borracha da porta. |
| | As prateleiras estão mal posicionadas. | Certifique-se de que as prateleiras estão bem encaixadas nas guias. |

Falhas e Soluções

PROVÁVEIS CAUSAS / CORREÇÕES

| | | |
|--|---|--|
| Vibração | Aparelho desnivelado. | Certifique-se de que a Adega está nivelada, com os 4 pés totalmente apoiados no chão. |
| Ruídos | Chiados/borbulhas. | Você poderá ouvir um chiado devido ao fluxo do fluido refrigerante no sistema. Isso é normal. |
| | Estalos. | A contração e dilatação das paredes internas pode gerar pequenos estalos. Isso é normal. |
| | Aparelho desnivelado. | Certifique-se de que a Adega está nivelada, com os 4 pés totalmente apoiados no chão. |
| Condensação na parte frontal da porta | Ambiente onde está a Adega está com alta umidade (maior que 70%). | Limpe a condensação com pano limpo e seco. Se possível, mude o aparelho para local menos úmido e mais ventilado. |

Especificações Técnicas

| Modelo | WSF24 | WSF34 | WDF29 |
|---------------------------|------------|-----------|------------|
| Largura (mm) | 480 | 480 | 486 |
| Altura (mm) | 642 | 842 | 853 |
| Profundidade máxima (mm) | 440 | 440 | 440 |
| Capacidade (litros) | 66 | 96 | 86 |
| Quantidade de garrafas* | 24 | 34 | 29 |
| Massa líquida (kg) | 23,2/25 | 26,3/29,5 | 33 |
| Tensão nominal (V) | 127 / 220 | 127 / 220 | 127 / 220 |
| Frequência (Hz) | 60 | 60 | 60 |
| Corrente (A) | 0,8 / 0,54 | 0,8 / 0,6 | 1,3 / 0,54 |
| Potência de entrada (W) | 60 / 81 | 60 / 81 | 85 / 81 |
| Faixa de temperatura (°C) | 5 a 18 | 5 a 18 | 5 a 18 |
| Gás refrigerante | R600a | R600a | R600a |

* Quantidade de garrafas

Modelo WSF24: 24 garrafas de vinho com capacidade de 750ml.

Modelo WSF34: 34 garrafas de vinho com diâmetro até 82mm (tipo bordeaux) ou 30 garrafas com 82mm de diâmetro (tipo bordeaux) + 4 garrafas com 86mm de diâmetro, totalizando 34 garrafas.

Modelo WDF29: 29 garrafas de vinho com diâmetro até 82mm (tipo bordeaux) ou 10 garrafas com diâmetro até 86mm no compartimento superior e 15 garrafas com diâmetro até 82mm (tipo bordeaux) + 4 garrafas com até 86mm de diâmetro no compartimento inferior, totalizando 29 garrafas.

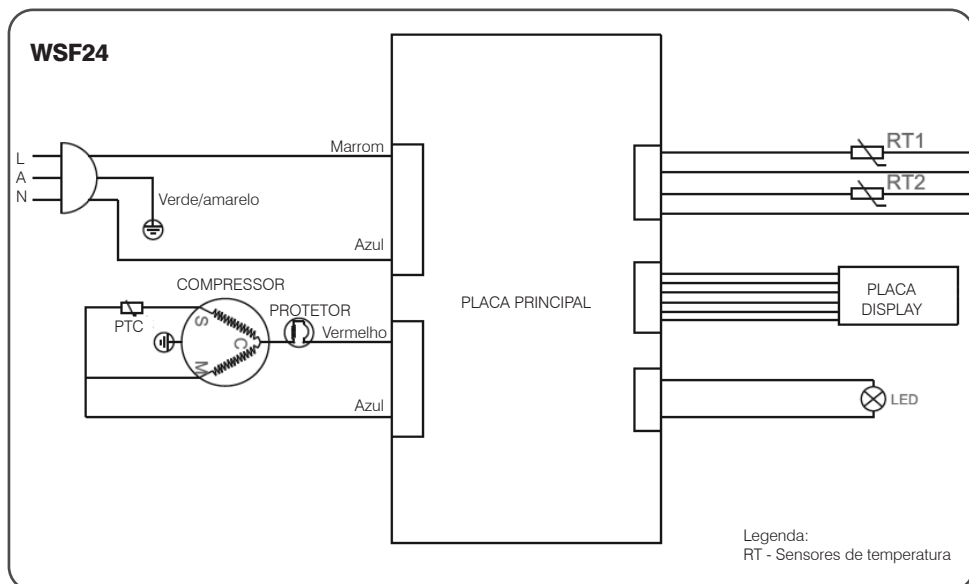
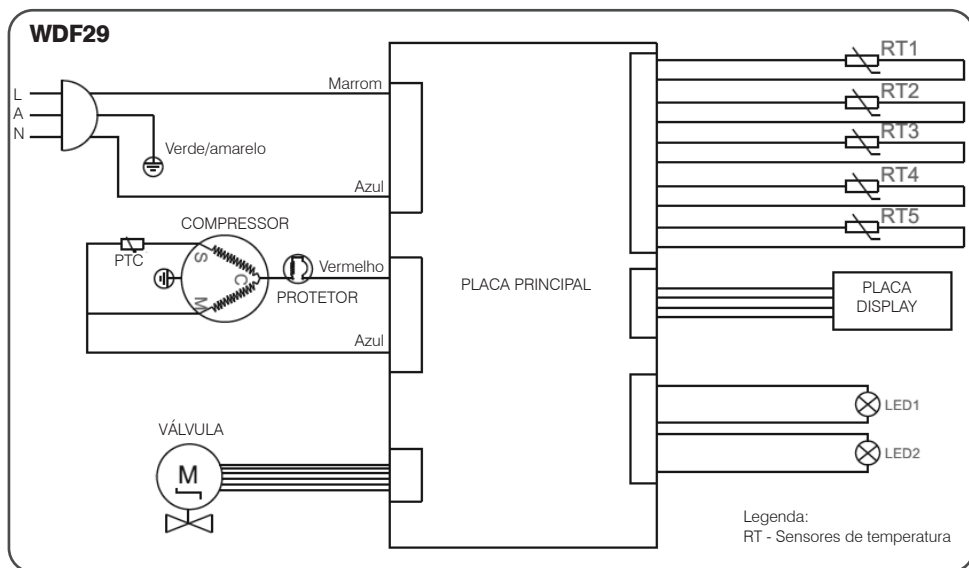
Atenção: Este aparelho não é bivolt. Verifique a tensão (V) correta da rede elétrica antes de ligar o aparelho.

Caso seja necessário, utilize um transformador com potência não inferior a 1000 VA.

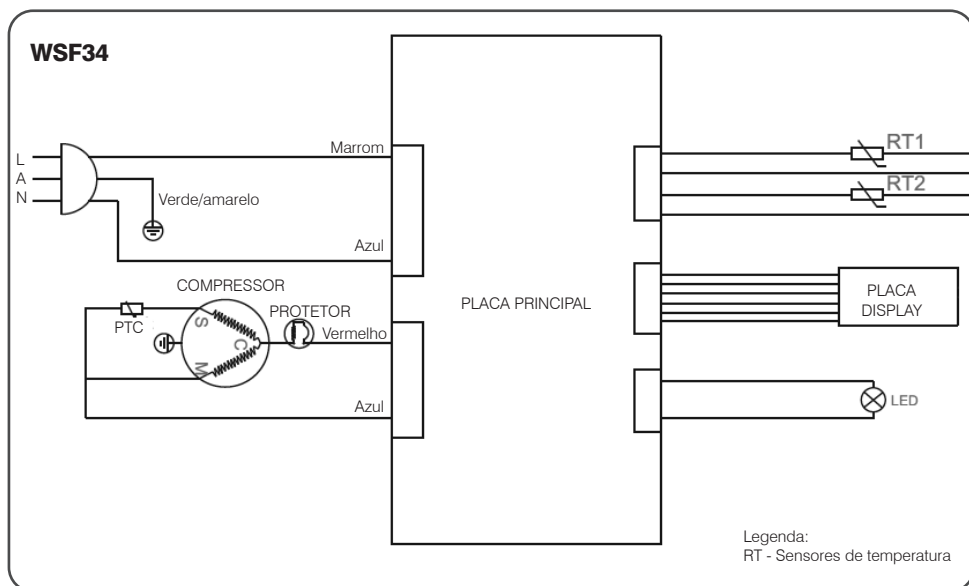
Este aparelho é destinado a uso doméstico e aplicações similares, tais como:

- Cozinha de uso do grupo de funcionários em lojas, escritórios e outros ambientes de trabalho;
- Casas de fazenda e por clientes em hotéis, motéis e outros ambientes tipo residenciais;
- Ambientes de meia-pensão;
- Buffet e aplicações similares não destinadas ao varejo.

Diagramas Eléctricos



Diagramas Eléctricos



Termo de Garantia

A fabricante Electrolux do Brasil S.A. concede garantia contra qualquer vício de fabricação aplicável nas seguintes condições:

1. O início da vigência da garantia ocorre na data de emissão da nota fiscal de venda ao consumidor correspondente ao aparelho a ser garantido com identificação, obrigatoriamente, de modelo e características de aparelho;

2. O prazo de vigência da garantia é de 12 (doze) meses contados a partir da data da emissão da nota fiscal preenchida conforme disposição do item “1” deste certificado e divididos da seguinte maneira:

- a) 3 (três) meses de garantia legal; e,
- b) 9 (nove) meses de garantia contratual.

3. A fabricante não concede qualquer forma e/ou tipo de garantia para aparelhos desacompanhados de nota fiscal de venda ao consumidor, ou aparelhos cuja nota fiscal esteja preenchida incorretamente (observar orientação do item “1” deste certificado);

Condições desta Garantia:

4. Qualquer defeito que for constatado neste aparelho deve ser imediatamente encaminhado ao Serviço Autorizado Electrolux mais próximo de sua residência, cujo contato e endereço pode ser encontrado na relação que acompanha o aparelho, no site da fabricante (www.electrolux.com.br), ou, informado pelo Serviço de Atendimento ao Consumidor Electrolux.

5. Esta garantia abrange a substituição de peças que apresentem vícios constatados como de fabricação, além da mão de obra utilizada no respectivo reparo.

A Garantia perderá a Validade quando:

6. Houver remoção e/ou alteração do número de série ou da etiqueta de identificação do aparelho.

7. O aparelho for instalado ou utilizado em desacordo com o Manual de Instruções e utilizado para fins diferentes do uso doméstico (uso comercial, laboratorial, industrial, etc.). Também não terão nenhum tipo de cobertura pelas garantias (legal e contratual), indenização e/ou ressarcimento, materiais ou alimentos armazenados no interior do aparelho utilizado para os fins citados.

8. O aparelho for ligado em tensão diferente a qual foi destinado.

9. O aparelho tiver recebido maus tratos, descuidos ou ainda sofrer alterações, modificações ou consertos feitos por pessoas ou entidades não

10. O defeito for causado por acidente ou má utilização do aparelho pelo Consumidor.

A Garantia concedida pelo Fabricante não cobrirá:

11. Despesas com Instalação do aparelho.

12. O não funcionamento ou falhas decorrentes de problemas de fornecimento de energia elétrica e/ou falta de água no local onde o aparelho está instalado.

13. Despesas com transporte, peças, materiais e mão de obra para preparação do local onde será instalado o aparelho (ex. rede elétrica, conexões elétricas e hidráulicas, tomadas, esgoto, alvenaria, aterramento, etc.).

14. Chamadas relacionadas unicamente a orientação de uso constantes no Manual de Instruções ou no próprio aparelho serão passíveis de cobranças.

Outras disposições:

15. As despesas decorrentes e consequentes de instalação de peças que não pertençam ao aparelho são de responsabilidade única e exclusiva do Consumidor.

16. A Electrolux declara que não há nenhuma outra pessoa física e/ou jurídica habilitada a fazer exceções ou assumir compromissos, em seu nome, referente ao presente certificado de garantia.

17. As despesas de deslocamento do Serviço Autorizado, para atendimento de produtos instalados fora do município de sua sede, obedecerão os seguintes critérios:

a) Para situações existentes nos primeiros 90 (noventa) dias seguintes à data de emissão da nota fiscal de venda ao Consumidor, as despesas serão suportadas pela fabricante;

b) Para situações existentes após o 91º (nonagésimo primeiro) dia seguinte à data de emissão da nota fiscal de venda ao Consumidor, as despesas serão suportadas únicas e exclusivamente pelo Consumidor

18. Este CERTIFICADO DE GARANTIA é válido apenas para aparelhos vendidos e utilizados no território brasileiro, sendo que qualquer dúvida sobre as disposições do mesmo devem ser esclarecidas pelo manual de instruções, pelo site da fabricante ou pelo Serviço de Atendimento ao Consumidor Electrolux.

19. Para sua comodidade, preserve o MANUAL DE INSTRUÇÕES, CERTIFICADO DE GARANTIA E A NOTA FISCAL DO APARELHO. Quando necessário, consulte a nossa Rede Nacional de Serviços Autorizados e/ou o Serviço de Atendimento ao Consumidor.

www.electrolux.com.br

69500560/D
G0008428/005
Dez/21



3004 8778 Capitais e Regiões Metropolitanas
0800 728 8778 Demais Regiões

Electrolux do Brasil S.A.
R. Ministro Gabriel Passos, 360
Fone: 41 3371-7000
CEP 81520-900
Curitiba - PR - Brasil

