

DICAS DE INSTALAÇÃO

- Imagens fantasmas podem ser eliminadas redirecionando a antena;
- Procure afastar o máximo possível a antena de obstáculos como: Árvores, Caixa d'água, outras antenas, etc.;
- Geralmente os melhores resultados são obtidos quando apontamos a frente da antena para as torres de transmissão de TV;
- Se em sua localidade existe um canal mais fraco que os demais canais, direcione a antena de modo a obter o melhor sinal neste canal. Usando esta prática é possível obter uma boa qualidade de imagem neste canal sem grande perda de sinal nos canais mais fortes;
- Utilize sempre cabo coaxial de boa qualidade, pois de nada adianta uma excelente antena se o cabo coaxial não é capaz de transferir o sinal para o televisor.

Recomendações

Aterramento de antena - Quando uma antena externa estiver conectada ao produto, certifique-se de que o sistema da antena está aterrado para oferecer proteção contra surtos elétricos e acúmulo de cargas estáticas. ABNT (Associação Brasileira de Normas Técnicas), possui uma norma que rege o campo de Proteção de estruturas contra descarga atmosféricas. Essa norma é a NBR5419, que fixa as condições exigíveis ao projeto, instalação e manutenção de sistemas de proteção contra descargas atmosféricas (SPDA) de estruturas comuns, utilizadas para fins comerciais, industriais, agrícolas, administrativos ou residenciais), bem como de pessoas e instalações no seu aspecto físico dentro do volume protegido.

Descargas atmosféricas - Para obter uma maior proteção do durante uma tempestade com raios ou quando ele ficar inativo e sem uso por longos períodos, desconecte a antena externa. Isto evitará danos causados por descargas atmosféricas.

Linhas de energia - Um sistema de antena externa não deve se situar perto de linhas de energia elétrica.

Conheça nossa linha completa de produtos. Visite nosso site: www.aquario.com.br



KIDASEN IND. E COM. DE ANTENAS LTDA.

Av. Sincler Sambatti, 9479 - CEP 87055-405

Maringá - Paraná - Brasil

S.A.C. - Serviço de Atendimento ao Cliente 0800 44 8000

www.aquario.com.br



DTV-3000/3200

Antena Externa UHF/VHF/FM/HDTV 6dBi

Manual de instalação



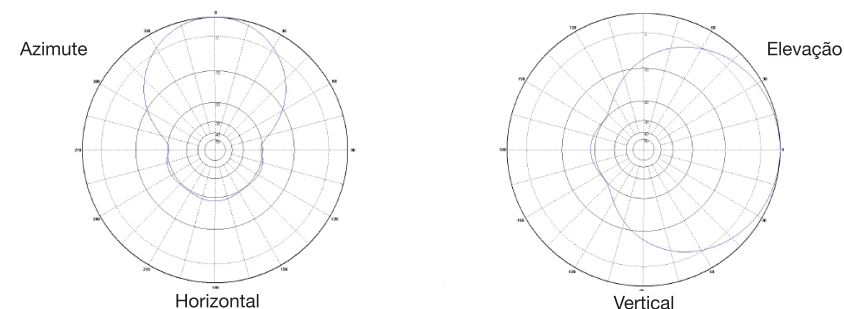
Especificação Técnica

Característica	Antena Externa 4 em 1
Tipo	Log Periódica
Polarização	Horizontal
Conector	"F" Fêmea
Ganho Total	6 dBi
Frequência de Operação	UHF/VHF/FM/HDTV
Peso	1,5 Kg
Medidas	715x510x85mm
Impedância Nominal	75 Ω
Cabo Coaxial (DTV-3000)	16 m
Material	ABS/Alumínio

Parabéns

Pela sua escolha! ADTV- 3000/DTV-3200 Aquário, é uma antena externa completa 4 em 1, que capta com alta definição todos os canais VHF, FM, UHF e HDTV digital, proporcionando assim, muito mais qualidade de imagem. Versátil e sofisticada apresenta um design arrojado, e é compatível com todos os modelos de TVs e conversores disponíveis no mercado.

Diagramas de Irradiação



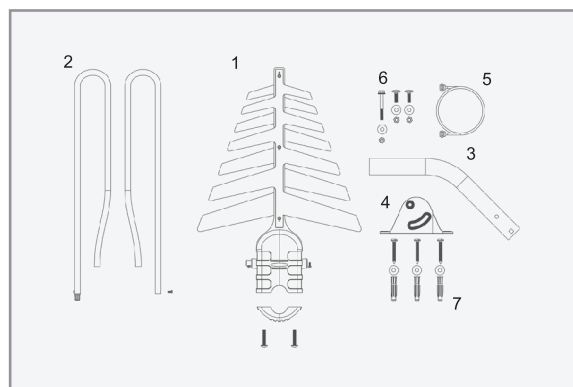
Elementos da Antena

DTV-3000

1. Antena DTV-3000
2. Dipolos
3. Mastro
4. Suporte
5. Cabo 15m
6. Parafusos, buchas e arruelas
7. Parafusos de fixação

DTV-3200

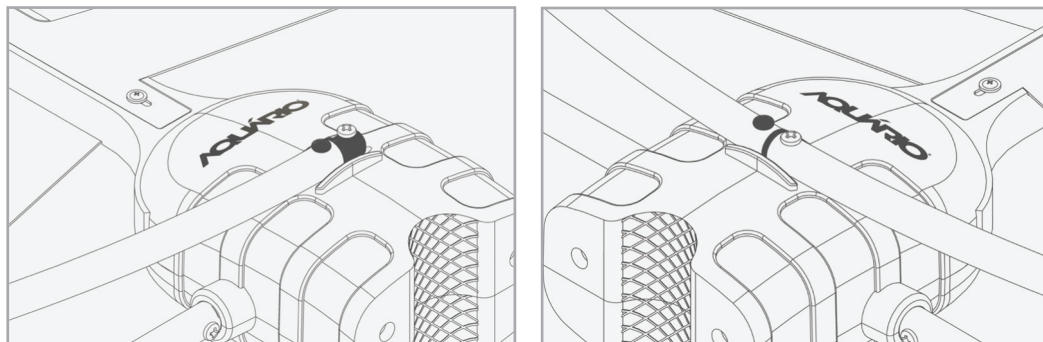
1. Antena DTV-3000
2. Dipolos



Montagem

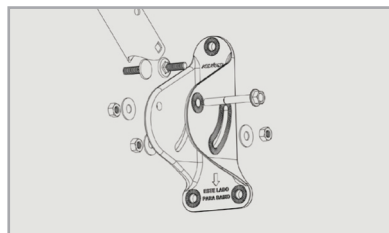
DTV-3000 e DTV-3200

1. Encaixe o dipolo no pino localizado na lateral do corpo da antena, cuidando para coincidir os furos do pino e da haste metálica. Fixe com o parafuso indicado.
2. Proceda da mesma maneira para o encaixe da outra haste. Vale lembrar que são as hastes menores dos dipolos que são parafusadas aos pinos. As maiores devem ser encaixadas uma à outra na parte de cima do corpo da antena e então parafusadas.



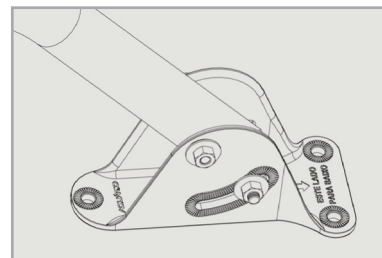
DTV-3000

3. Encaixe o mastro no suporte de parede, cuidando para coincidir o orifício quadrado do mastro e o rasgo em forma de meia lua do suporte.



4. Prenda o mastro ao suporte de parede, usando o parafuso de fixação. Encaixe-o no orifício lateral do suporte e atravesse-o até o lado oposto.

5. Coloque a arruela e a porca e ajuste com auxílio de uma chave de boca.



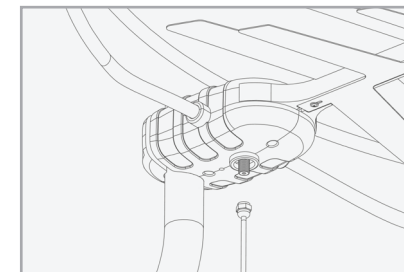
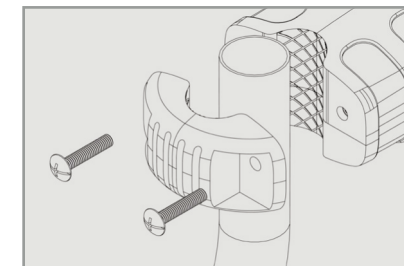
6. Pegue os parafusos indicados para o ajuste de elevação e encaixe-os no orifício quadrado, pelo lado interno do mastro, sendo um parafuso de cada lado. Observe que o parafuso transpassa o rasgo em forma de meia lua do suporte de parede.

7. Coloque as respectivas arruelas e porcas e ajuste com auxílio de uma chave de boca.

8. Encaixe o mastro pela parte de trás da antena. Observe que no local há uma braçadeira que já vem parafusada ao corpo da antena. É só afastá-la ligeiramente, encaixar o mastro e ajustar os parafusos com auxílio da chave de fenda.

Instalação

1. Escolha o local de instalação da antena, de forma que ela fique voltada para a torre de transmissão.
2. Para DTV-3000 faça furos utilizando o suporte como gabarito.
3. Fixe o suporte usando os parafusos e buchas correspondentes.
4. Conecte uma das pontas do cabo coaxial ao conector de saída de sinal da antena.
5. Vede bem a conexão com borracha de silicone e/ou fita isolante de autofusão.
6. Conecte a outra ponta do cabo coaxial à entrada de antena do televisor.



Importante

Finalizados os processos de instalação, ainda é possível obter maior potencial de recepção ajustando o direcionamento e a elevação da antena apontando a frente dela para as torres de transmissão do sinal de TV.