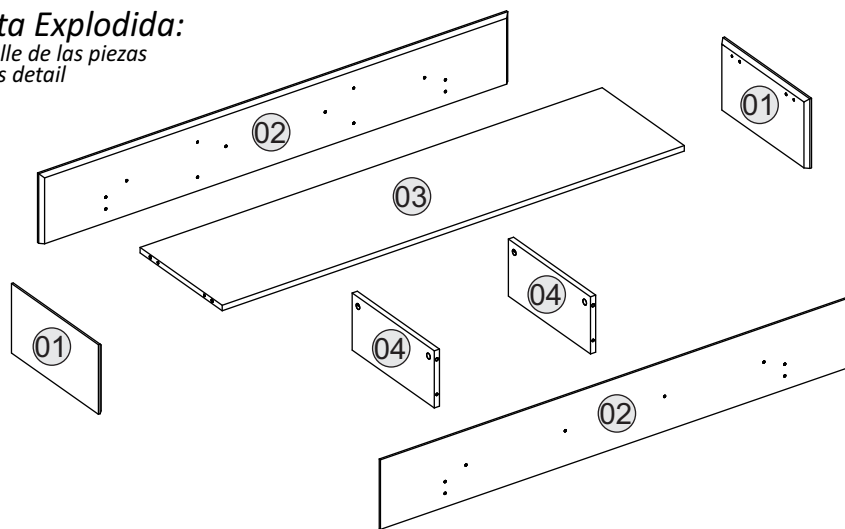


Vista Explodida:
detalle de las piezas
parts detail



Cuidados para conservação e limpeza do móvel:

- Não molhar o móvel e não expor em lugar úmido.**
Do not moisten the furniture and not to expose in moist places.
No moje el mueble y no ponga en local humedo.
- Não expor o móvel próximo de fontes de calor.**
Do not expose furniture next to heat sources.
No exponga el mueble cerca de fuentes emitan calor.
- Não usar produtos abrasivos.**
Do not use abrasive products.
No utilice productos abrasivos.
- Limpe com flanela limpa e seca.**
For cleaning use a clean and dry cloth.
Limpe con franela limpia e seca.

Instruções para a montagem do produto:

- Separar as peças e acessórios de maneira organizada.**
Separate the parts and accessories in an organized way.
Separar las piezas y accesorios de forma organizada
- Forrar o chão com o papelão das embalagens.**
Cover the floor with the cardboard from the pack.
Cubra el suelo con el papelón de los embalajes.
- É necessário uma pessoa para montar o produto.**
It's necessary one person to assembly the product.
Se requiere una persona para montar el producto.

Ferramentas necessárias (não fornecidas)
Required tools (not supplied)
Herramientas necesarias (no incluidas)



ENTENDENDO OS CÓDIGOS:
UNDERSTANDING THE CODES:
ENTENDIENDO LOS CÓDIGOS:

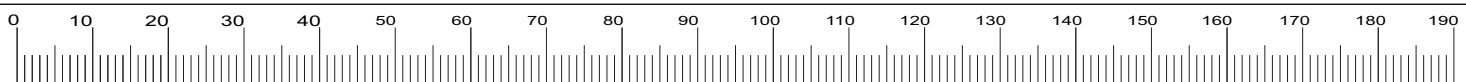
1293.003
Cód. da Cor
Color code
Código de color

LEGENDA DE CORES:
COLOR
SUBTITLE:
LEYENDA DE COLORES:

000 - CRÚ
013 - PRETO BRILHO
055 - OFF WHITE
069 - GRIZ

Cód. da peça
Piece code
Part code

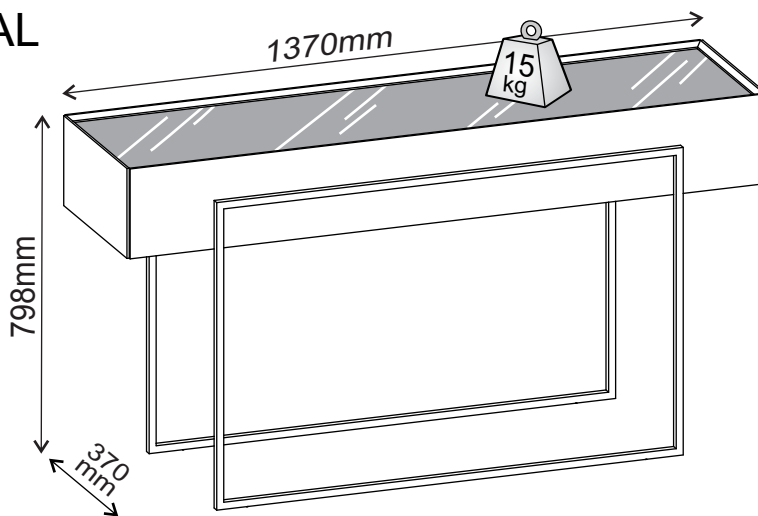
| Nº | PEÇAS | PIECES | PIEZAS | CÓDIGO CODE CÓDIGO | PRETO BRILHO | OFF WHITE | GRIZ | MEDIDAS (mm) MEASURES (mm) MEDIDAS (mm) | Qt. |
|----|---------------|--------------|---------------|--------------------------|--------------|-----------|------|---|-----|
| 01 | Lateral Menor | Smaller Side | Lateral Menor | 21892 | 013 | 055 | 069 | 360X190X15 | 02 |
| 02 | Lateral Maior | Bigger Side | Lateral Mayor | 21893 | 013 | 055 | 069 | 1360X190X15 | 02 |
| 03 | Tampo | Top | Cubierta | 21894 | 013 | 055 | 069 | 1340X340X15 | 01 |
| 04 | Divisória | Division | División | 21895 | 000 | 000 | 000 | 340x156x15 | 02 |



| Cod. Assist. Técnica | Cód. | Acessórios/ Accessories/ Accesorios | | | Qt. |
|----------------------|------|-------------------------------------|------------------------------------|---------------------------------------|-----|
| 2361 | A | Batente de Silicone 8mm | 8mm Silicone Stopper | Tope de silicona de 8 mm | 04 |
| 8440 | B | Cantoneira Metálica 18x18mm | 18x18mm Metal Bracket | Refuerzo metálico 18x18mm | 06 |
| 16984 | C | Cantoneira Metálica 17,5x17,5x44mm | 17,5x17,5x44mm Metal Bracket | Refuerzo de metal 17,5x17,5x44mm | 04 |
| 159 | D | Parafuso 4,0x14 Cabeça Flangeada | 4.0x14 Flanged Head Screw | Tornillo de cabeza bridada 4.0x14 | 28 |
| 987 | E | Parafuso Minifix | Minifix Screw | Tornillo Minifix | 08 |
| 157 | F | Tambor Minifix 15mm | 15mm Minifix Drum | Tambor Minifix 15mm | 08 |
| 156 | G | Cavilha 6x30mm | 6x30mm Dowel | Clavija 6x30mm | 08 |
| 1457 | H | Fita adesiva dupla face 40x10mm | 40x10mm Double Sided Adhesive Tape | Cinta adhesiva de doble cara 40x10 mm | 12 |
| 21866 | I | Parafuso 1/4"x1" Cabeça Chata | 1/4 "x1" Flat Head Screw | Tornillo de cabeza plana de 1/4 "x1" | 16 |
| 21882 | J | Espelho 1338x338x3mm | 1338x338x3mm Mirror | Espejo 1338x338x3mm | 01 |
| 21906 | K | Pé Metálico 1000x650x15mm Dourado | Golden Metal Foot 1000x650x15mm | Pie Metálico 1000x650x15mm Dorado | 02 |

ASPECTO FINAL

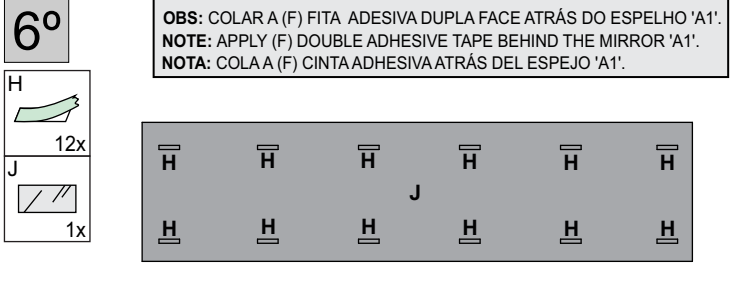
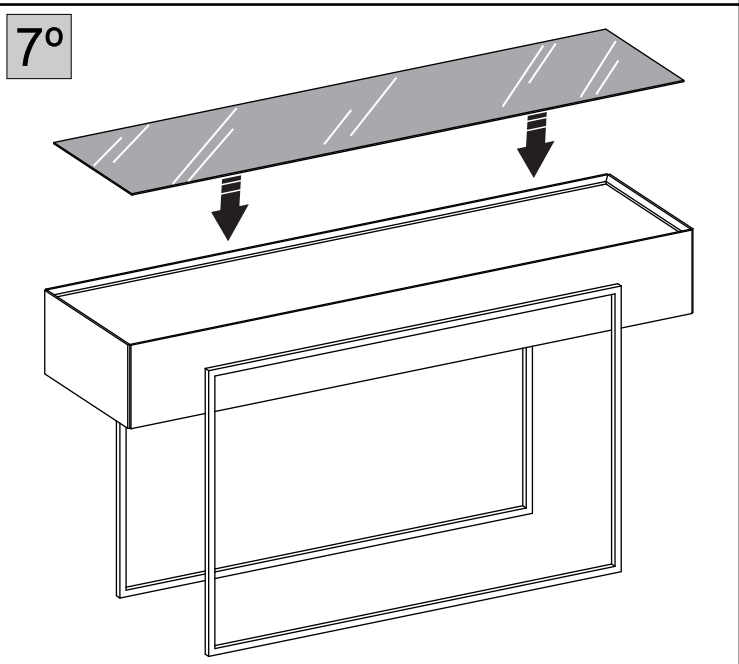
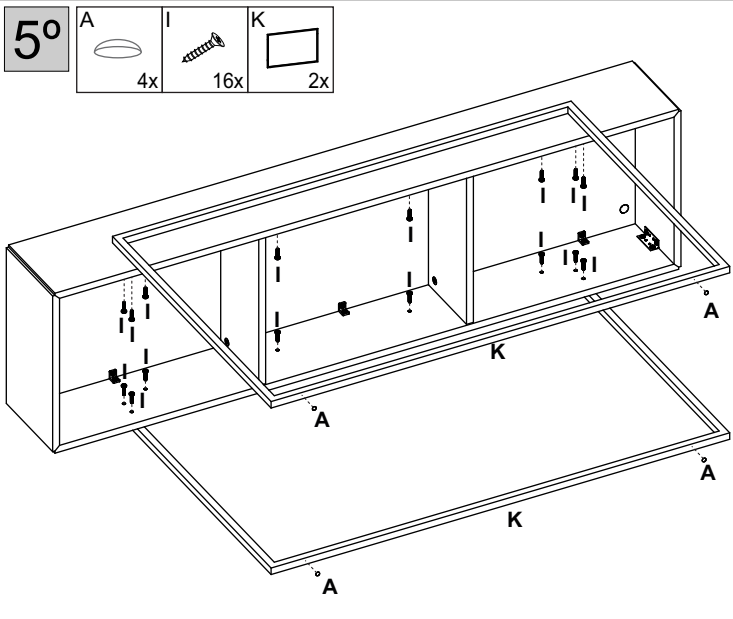
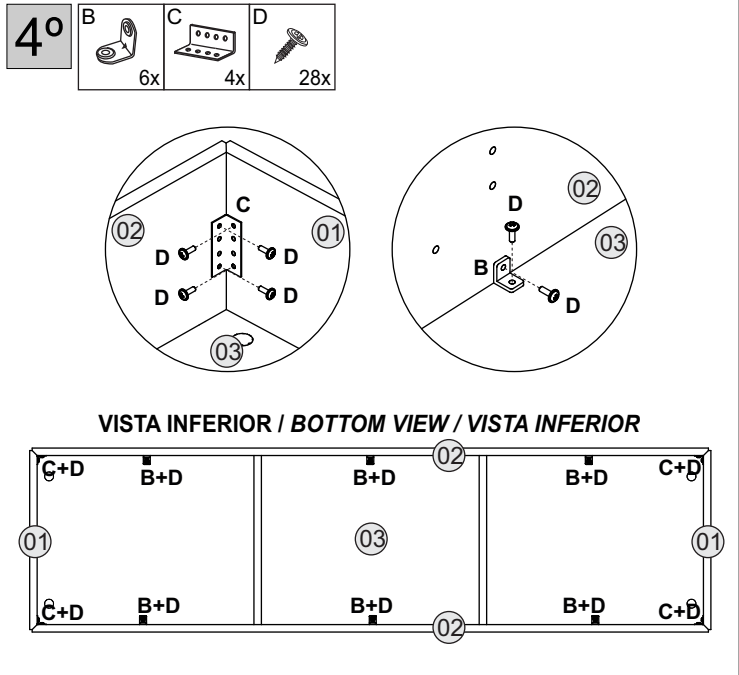
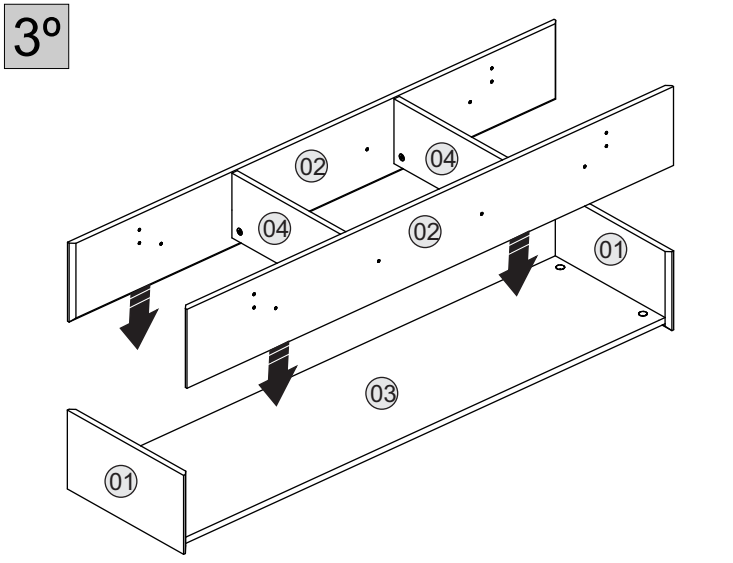
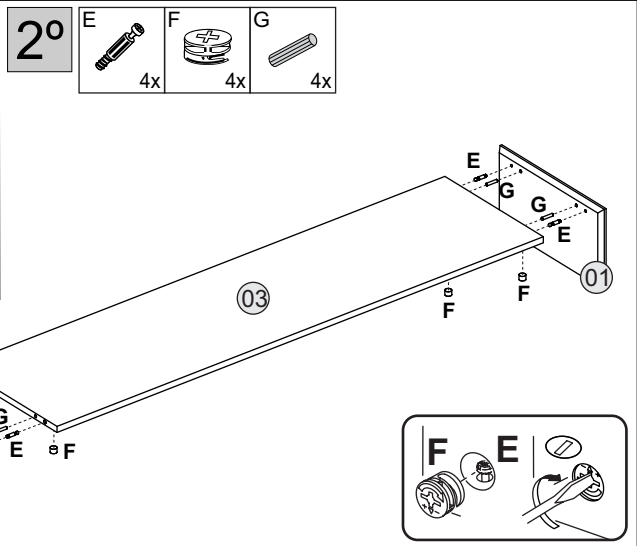
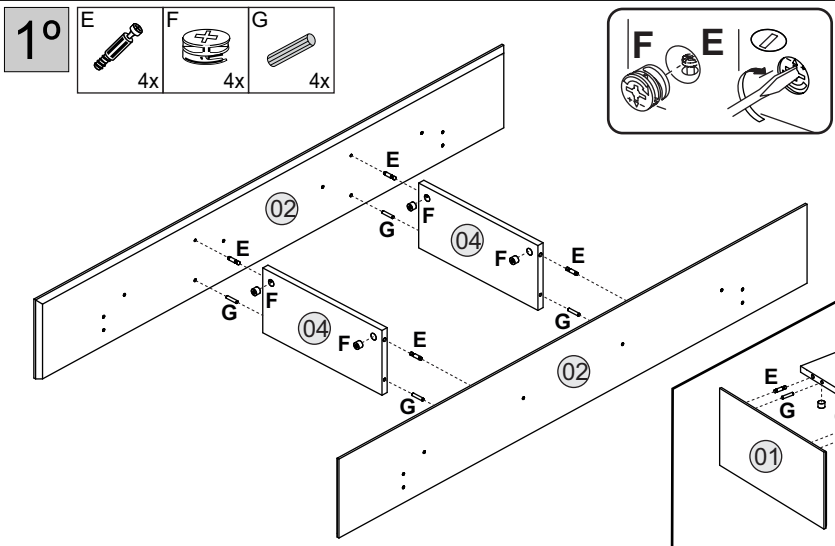
Final View
Vista Final



Atualizado em: 07/07/2020
Up-to-date on: 07/07/2020
Revisão - 00

Ao solicitar assistência, informe o número da peça e código do acessório
When requesting assistance, tell the part number and serial number of accessory
Al solicitar asistencia, informe el número de pieza y número de serie del accesorio





APÓS COLADA, RETIRE A 2ª FACE DA FITA E COLE OS ESPELHOS NOS LOCAIS INDICADOS.
AFTER GLUING, REMOVE THE SECOND FACE OF THE TAPE AND GLUE THE MIRRORS IN THE INDICATED PLACES.
DESPUÉS DE PEGAR, RETIRE LA 2ª CARA DE LA CINTA Y PEGUE LOS ESPEJOS EN LOS LUGARES INDICADOS.