



Criatividade ao seu Estilo

Aparador Quad

Comprimento: 1200mm

Altura: 800mm

Profundidade: 330mm

Length: 1200mm

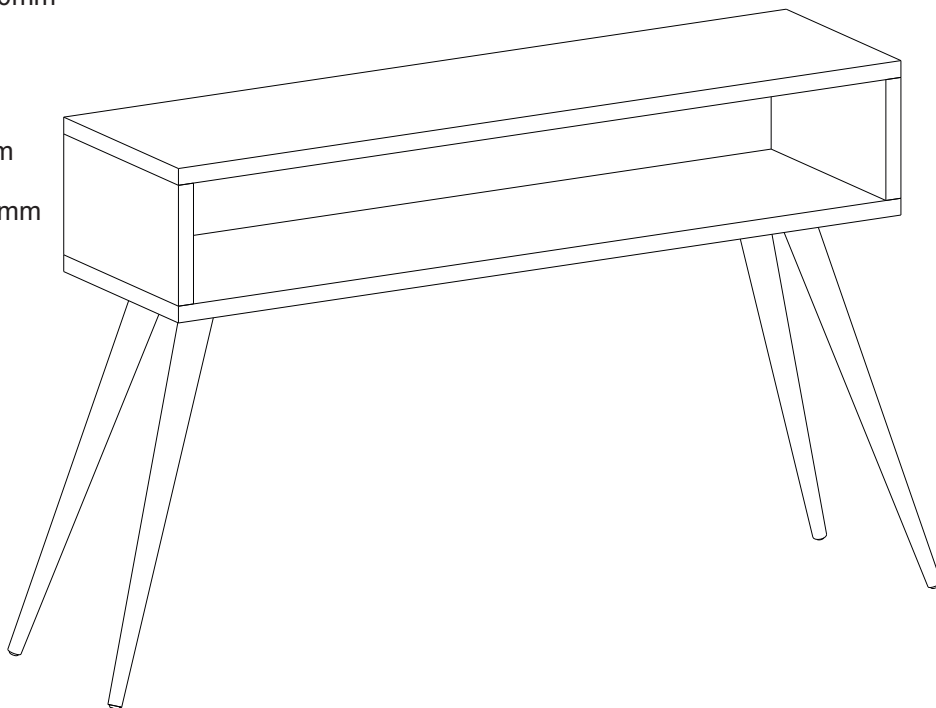
Height: 800mm

Depth: 330mm

Longitud: 1200mm

Altura: 800mm

Profundidad: 330mm



Manual de montagem
Assembly Instructions
Instrucciones de montaje

Parabéns, você adquiriu um produto da HB MÓVEIS com qualidade e estilo que a empresa oferece
ATENÇÃO:

- * Recomendamos que montagem seja realizada por um montador profissional
- * No caso de Assistência técnica indicar corretamente nome do produto, n° da peça e cor.

Cuidados com a limpeza do produto:

- * Utilizar pano seco e macio e nunca aderir o uso de produtos abrasivos.

Congratulations, you got a HB MOBILE product with quality and style that the company offers

HEADS UP:

- * We recommend that assembly is performed by a professional fitter
- * In the case of technical assistance correctly indicate product name, paragraph of the piece and color.

Care cleaning product:

- * Use dry, soft cloth and never join using abrasive products.

Felicitaciones, usted tiene un producto HB MÓVIL con calidad y estilo que ofrece la empresa

AVISO:

- * Se recomienda que el montaje se realiza por un montador profesional
- * En el caso de la asistencia técnica indica correctamente el nombre del producto, el punto de la pieza y el color.

Cuidado producto de limpieza:

- * Utilice un paño seco, suave y nunca unirse a usar productos abrasivos.

Instruções para a montagem do produto:

Product assembly instructions:

Instrucciones para el montaje del producto:



Antes de iniciar a montagem:

Separate as peças e acessórios organizadamente e leia as instruções de montagem.

Before starting assembly:

Separate the parts and accessories in an organized manner and read the assembly instructions .

Antes de comenzar el montaje:

Separate las piezas y accesorios organizadamente y lea las instrucciones de montaje.

Ferramentas

Recomendamos o uso de chave de fenda Philips, martelo e parafusadeira ao montar o móvel (ferramentas não Fornecidas.)

We recommend using screwdriver Philips, hammer and screwdriver to assemble mobile(tools not provided.)

Recomendamos el uso de un destornillador Philips, martillo y un destonillador para montar o móvil (Herriamientas no suministradas.)



Ferramentas: Martelo
Tools: Hammer
Herriamientas: Martillo



Montagem 2 pessoas
Assembly 2 people
Montaje 2 personas



Ferramentas: Chaves philips
Tools: Chaves philips
Herriamientas: Chaves philips



Tempo 45 minutos
45 minutes time
Tiempo 45 minutos



Ferramentas: Martelo de borracha
Tools:Hubber Hammer
Herriamientas: Martillo de goma

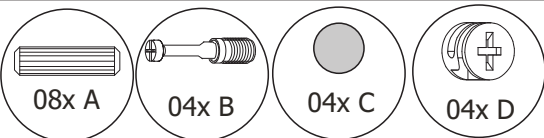
CÓD.	QTD	PEÇAS	PART	PARTE
01	01	Base	Base	Base
02	02	Lateral esquerda e direita	Left and Right	Lateral izquierdo y derecho
03	01	Tampo	Cover	Tapa

IMAGEM
IMAGE
IMAGEN

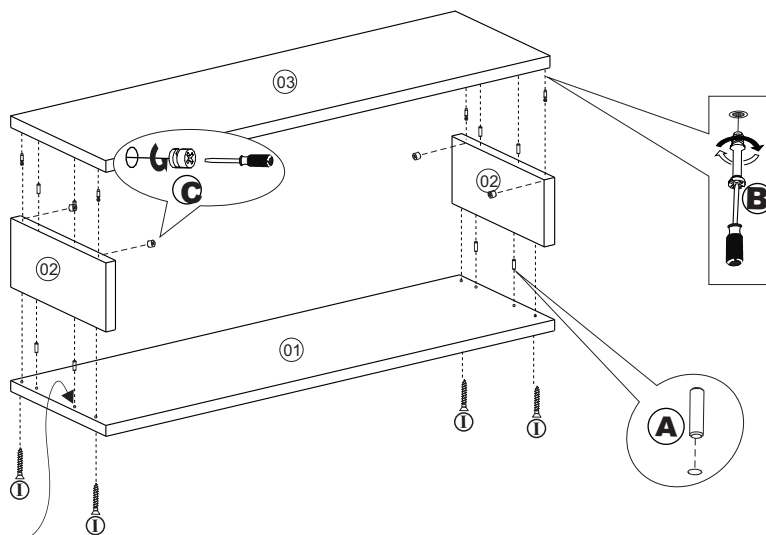
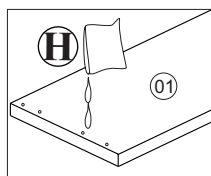
FERRAGENS/ACESSÓRIOS HARDWARE/ACCESSORIES HARDWARE/ACCESSORIES

A		08	Cavilha 80 X 30	Pin 80 X 30	Perno 80 X 30
B		04	Girofix Pino	Mini Fix Screw	Minifix Tornillo
C		04	Girofix Tambor	Mini Fix Round Nut	Tambor Minifix
D		04	Girofix Tampa	Minifix Cover	Minifix Cubierta
E		16	Parafuso 4,0 X 20mm	Screw 4,0 X 20mm	Tornillo 4,0 X 20mm
F		04	Base Do Pé	base of the foot	Base del pie
G		04	Pé	Foot	Pie
H		01	Sache de cola	Glue	Pegamento
I		04	Parafuso 4,5 x 60mm	Screw 4,5 x 60mm	Tornillo 4,5 x 60mm

1º



Obs: Obrigatório o uso de cola.
Obs: Required the use of glue.
Obs: Requiere el uso de pegamento



2º

