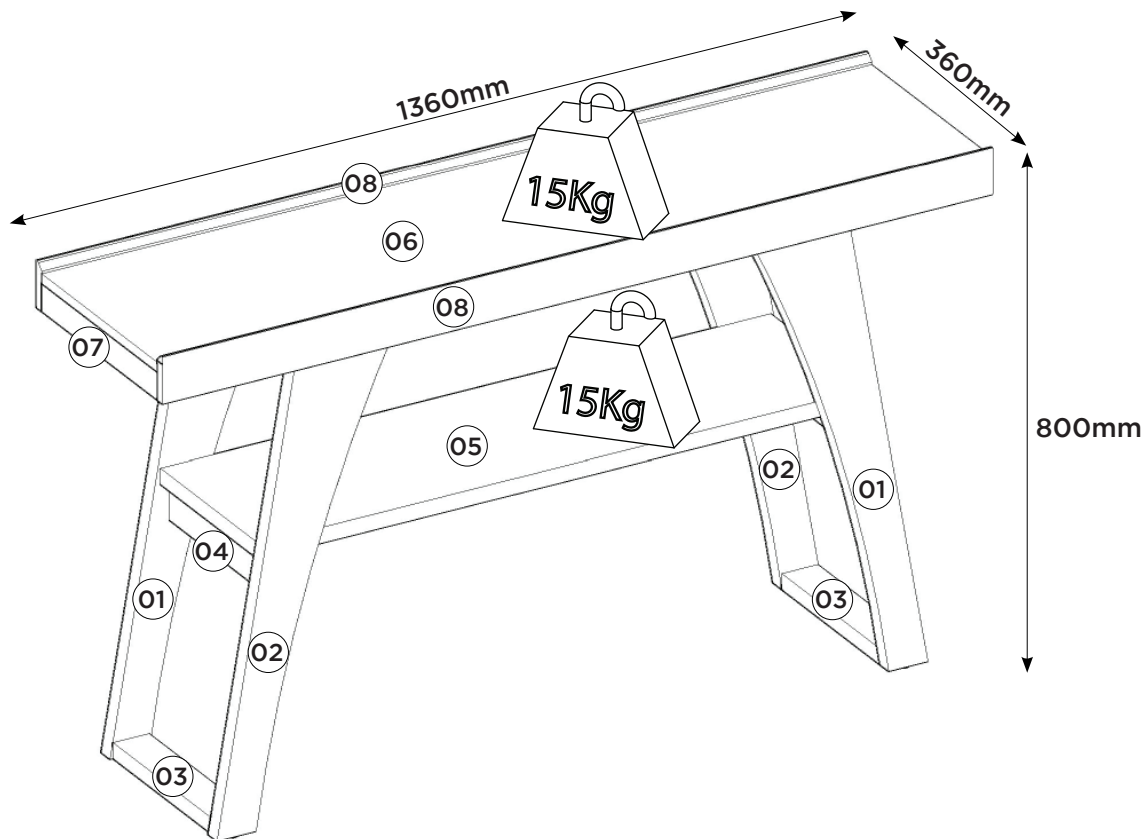
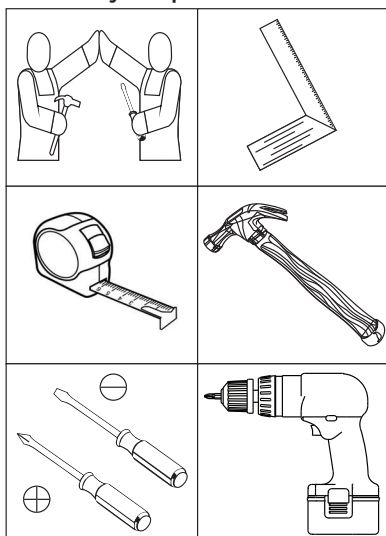


Aparador Memphis | Aparador Memphis | Memphis Sideboard

S350-127 Nature/OFF White



Requisitos para montagem Requisitos para la montaje Assembly Requirements



Imagens meramente ilustrativas,
não acompanha o produto.
Imágenes ilustrativas, no incluidas
con el producto.
Illustrative images, not included
with the product.

Pesos máximos recomendados com carga distribuída Peso máximo recomendado con la carga distribuida Recommended maximum weights with evenly distributed.

AVISO

Para limpeza de seu móvel, use uma flanela seca ou umedecida, e não utilize produtos químicos que possam danificar seu produto.

SISTEMA DE MONTAGEM

O sistema de montagem dos produtos, funciona de acordo com a ordem crescente dos números indicados no desenho. Ex: 01, 02, 03, 04... até a conclusão da montagem.

ADVERTENCIA

Para limpieza de su móvil, use una flanela seca o húmeda, y no utilice productos químicos que puedan dañar su producto.

SISTEMA DE MONTAJE

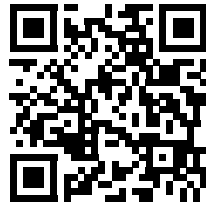
El sistema de montaje de los productos funciona de acuerdo con el orden creciente de los números indicados en el dibujo. Ej.: 01, 02, 03, 04... hasta la conclusión del montaje.

NOTICE

To clean your furniture, use a dry or wet cloth, and do not use chemicals that may damage your product.

ASSEMBLY SYSTEM

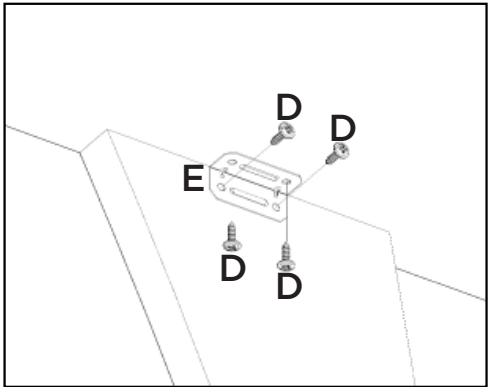
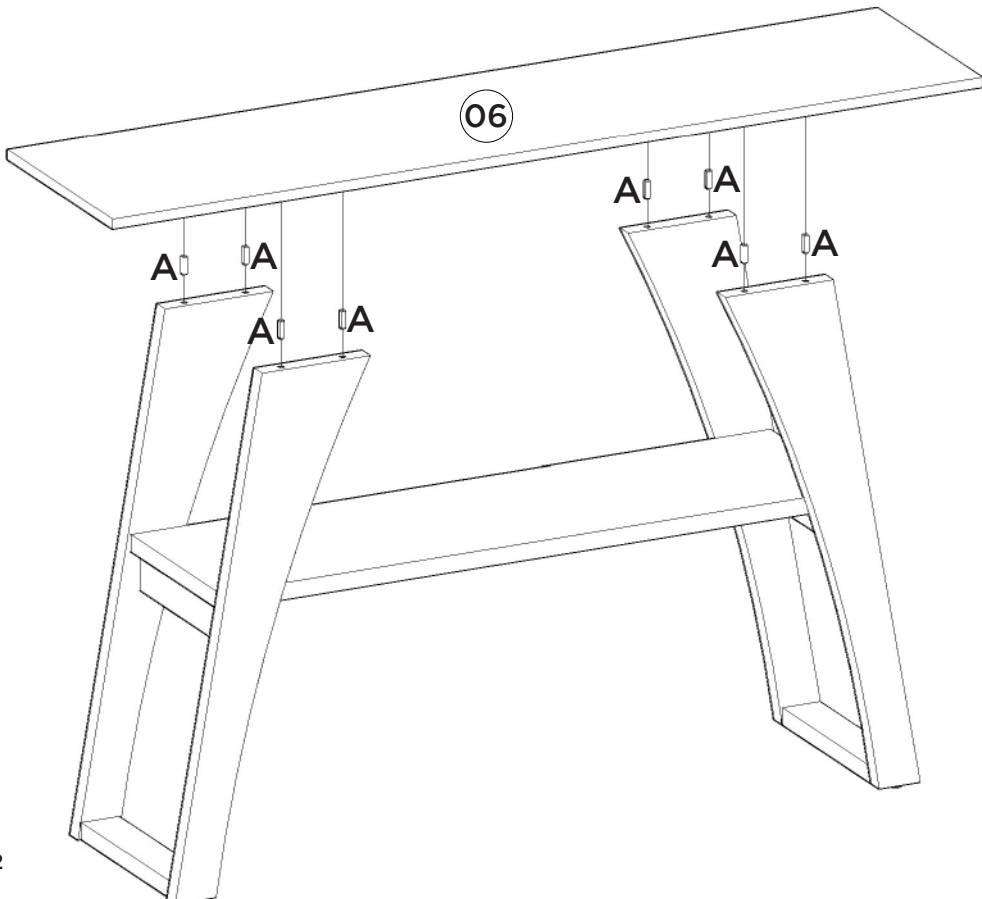
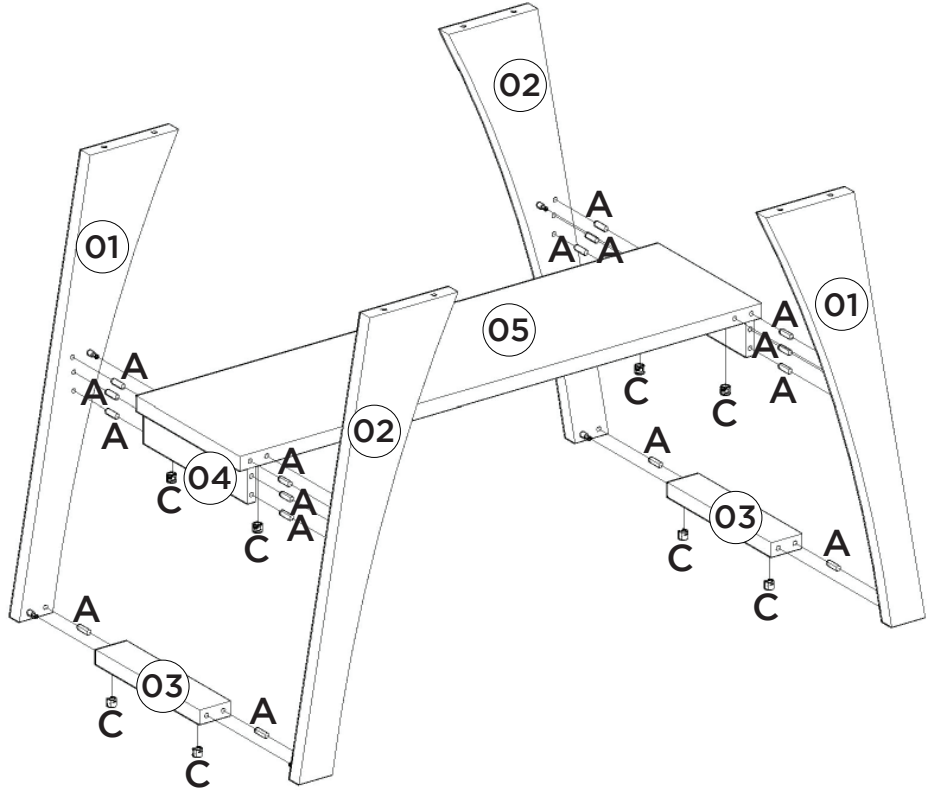
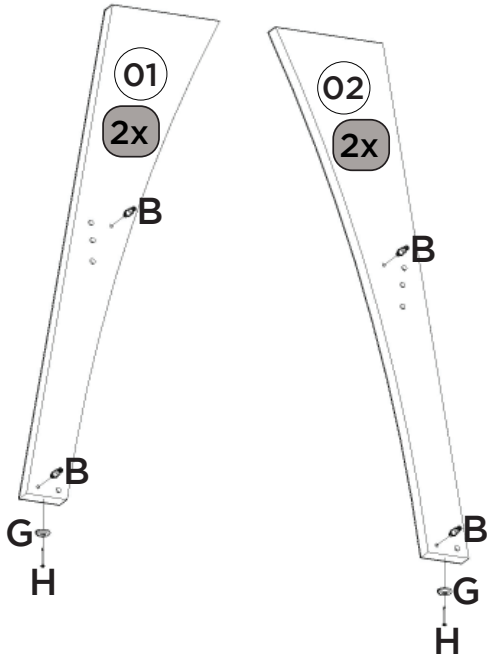
The products' assembly system works according to the increasing order of the indicated numbers. For example: 01, 02, 03, 04 ... to the end of the assembly.

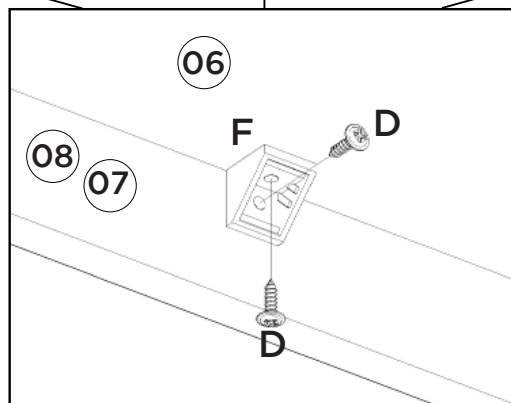
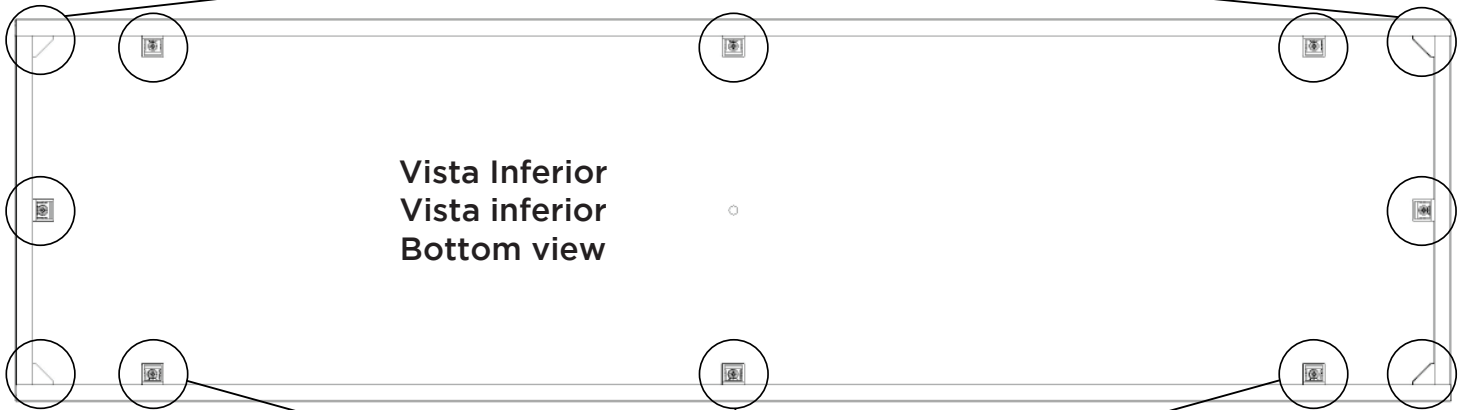
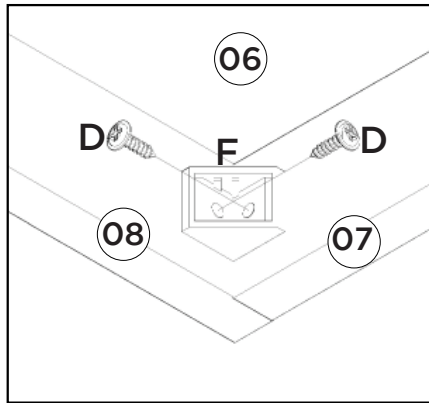
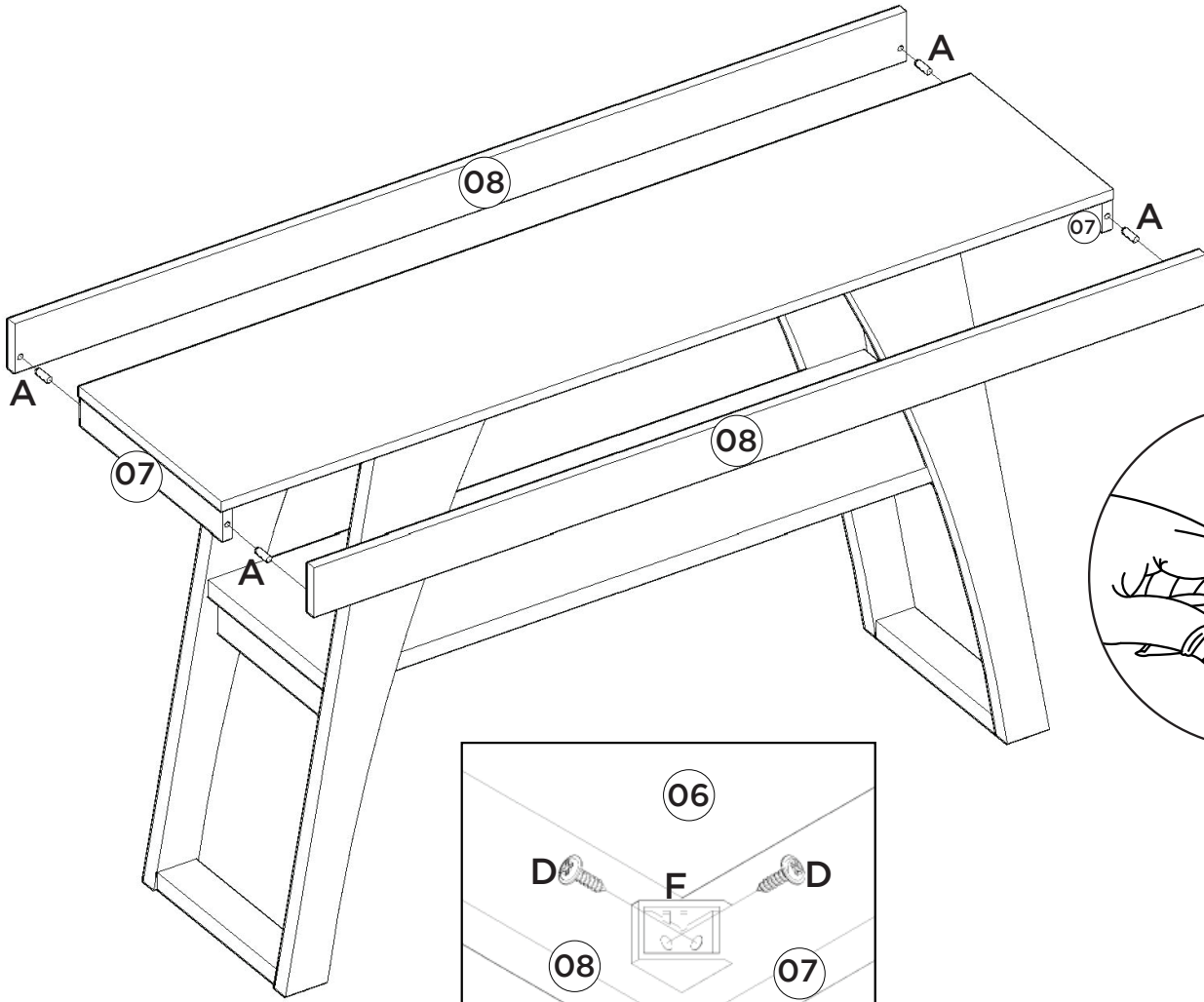


Vídeo: Dicas para fixar o Minifix

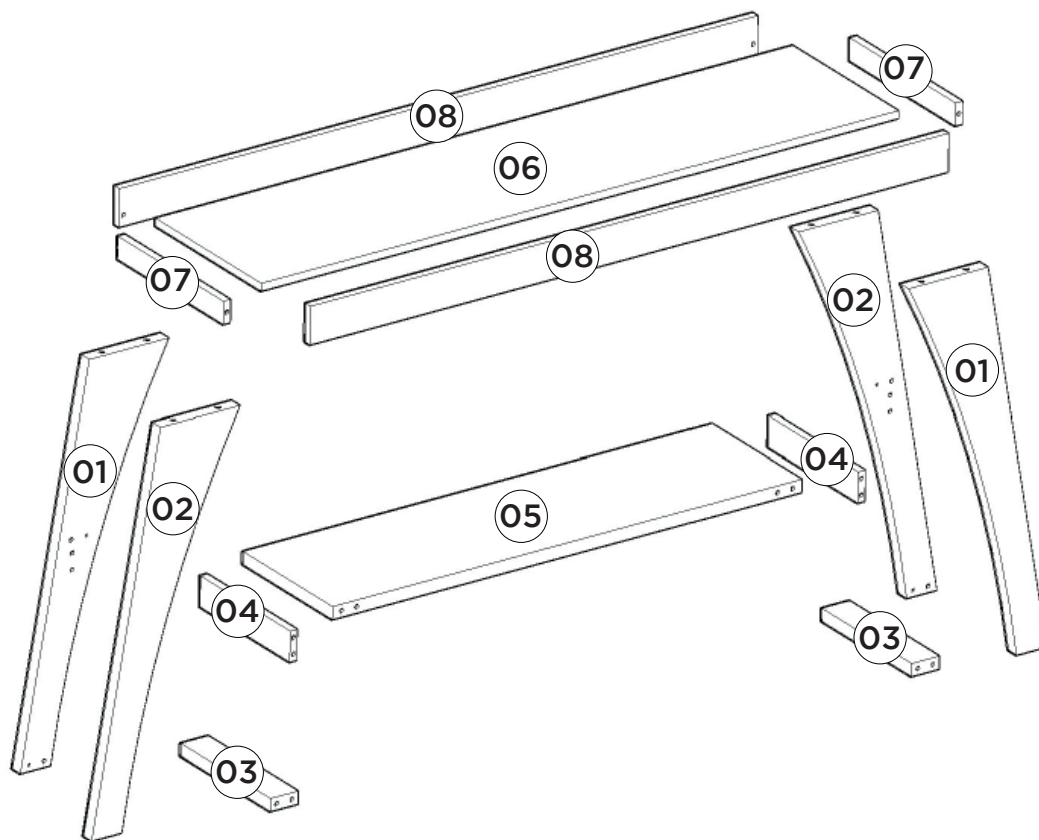
Video: Consejos para arreglar Minifix

Video: Tips for Fixing Minifix

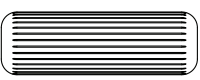
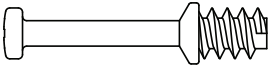

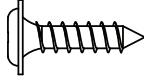
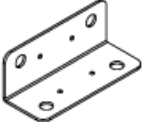
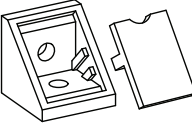
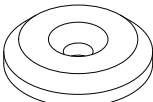

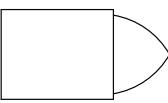
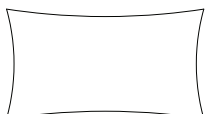




Item	Caixa Caja Box	Qty	Descrição Descripción Description	Medidas (mm) Dimensions (mm) Size (measurements) (mm)
01	1/1	02	Pé direito Pie derecho Right foot	765x170x25
02	1/1	02	Pé esquerdo Pie izquierdo Left foot	765x170x25
03	1/1	02	Travessa base Bandeja base Crosspiece base	280x60x25
04	1/1	02	Travessa central Plato central central crossmember	280x60x15
05	1/1	01	Prateleira Estante Shelf	1000x280x25
06	1/1	01	Tampo Tapa Top	1358x330x15
07	1/1	02	Travessa superior lateral Travesaño lateral superior Lateral Upper Platter	330x45x15
08	1/1	02	Travessa superior Travesaño superior Upper crosspiece	1360x75x15



Ferragens | Herrajes | Hardware

A	28x	B	08x	C	08x	D	40x
							
Cavilha 8x25mm Cinta 8x25mm Dowel 8x25mm		Parafuso minifix Tornillo minifix Minifix bolt		Tambor minifix Tambor minifix Minifix drum		Parafuso 3,5x14mm FLA. Tornillo 3,5x14mm FLA. Screw 3,5x14mm FLA.	
E	04x	F	12x	G	04x	H	04x
							
Cantoneira 17,5x17,5x44 Cantonera 17,5x17,5x44 Angle 17,5x17,5x44		Conector de montagem Conector de montaje Mounting connector		Sapata deslizadora Zapata deslizadora Shoe deslizadora		Preço 12x12mm Anelado Clavo 12x12mm Anillado Ringed Nails 12x12mm	
I	02x	J	01x				
							
Giz de correção Tiza de corrección Chalk of correction		Sachê de cola Bolsa de pegamento Glue bag					