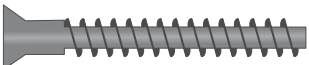
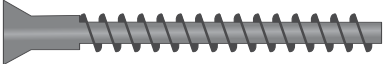
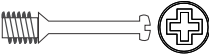

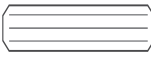
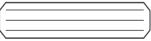
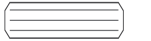
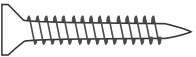





Parafusos em tamanho real						
A	12		PARAFUSO 5X40 CHATO SOBERBA PRETO S/ PONTA			
B	06		PARAFUSO 5X50 CHATO SOBERBA PRETO S/ PONTA			
C	12		MINIFIX			
D	08		PARAFUSO 3,5X12	I 02		CAVILHA 8X30
E	28		CAVILHA 6X30	J 04		CAVILHA 6X20
F	04		PARAFUSO 3,5X25 CHATO	K 06		PARAFUSO 3,5X35
G	04		PÉ DE PLÁSTICO PRETO			
H	04		CANTONEIRA METÁLICA			

Certificado de Garantia

A Lukaliam Indústria e Comercio de Moveis Ltda., buscando sempre a tranquilidade e confiança de seus clientes acerca dos produtos a eles dedicados apresenta a devida certificação de garantia.

De acordo com a garantia conferida por este certificado do produto Lukaliam Moveis Ltda., o consumidor/cliente devera ter cautela da seguinte forma:

1. Sempre privar pelo uso normal e adequado do produto, evitando maus tratos, exposição excessiva a luz solar e calor, pois isso pode acarretar mudança na cor original do mesmo;
2. Lembramos que avarias no manuseio e transporte de produtos não são validos para este certificado, e, sugerimos para transporte a utilização de profissionais especializados.
3. A Garantia neste ato documentada se limita única e exclusivamente ao móvel, não contemplando, portanto, os produtos a ele agregados, tais como vidros, aramados, ferragens, e demais acessórios que não sejam da fabricação da Lukaliam Indústria e Comercio de Moveis Ltda.

Os prazos de Garantia

Será de 90 dias, a partir da data de emissão da nota fiscal, tanto para defeitos de fácil constatação, quanto para defeitos de fabricação, salvo seguindo as condições de uso normal do produto, e demais considerações do presente certificado, contados a partir da data da emissão da nota fiscal.

Instruções de Limpeza, Montagem e Conservação.

No que diz respeito à limpeza do produto, recomendamos a utilização somente de pano levemente umedecido com água; No momento da montagem, o cliente/consumidor devera certificar e acompanhar o momento da montagem, assinando um termo de satisfação, seguindo a risca para evitar maiores complicações na montagem, que por sua vez, é responsabilidade do cliente/consumidor tomando assim inaplicável o presente termo de garantia, bem como quaisquer tipos de recorte no móvel. Não são de responsabilidade da empresa Lukaliam Indústria e Comercio de Moveis Ltda. Problemas originados pela má utilização dos produtos, exposição a intempéries, e também da ação de pragas diversas, cupins, e ainda, no armazenamento impróprio do produto em locais não detetizados periodicamente.

Observações Finais

O presente certificado de garantia devera ser exercido nos prazos neste ato indicados, pelas lojas revendedoras dos produtos da empresa Lukaliam Indústria e Comercio de Moveis Ltda. Principalmente aquela que o produto foi adquirido, mediante apresentação da nota fiscal, e o presente certificado. Destacamos que não será concedida assistência técnica se detectado o mau uso do produto.

Manual de Montagem aparador MILÃO

PARA UMA MONTAGEM
PERFEITA DE SEU
PRODUTO, LEIA ATENTAMENTE
AS INSTRUÇÕES
DE CADA PASSO DA MONTAGEM.



IDENTIFICAÇÃO DAS PEÇAS



IDENTIFICATION OF THE PARTS



IDENTIFICACIÓN DE LAS PIEZAS

Nº	MEDIDA	NOME
01	1082x267	Base
02	720x266	Lateral Esquerda
03	520x266	Lateral Direita
04	539x268	Tampo
05	1188x300	Tampo Caixa
06	1188x300	Base Caixa
07	300x170	Lateral Caixa Esq.
08	300x170	Lateral Caixa Dir.
09	1157x170	Lateral Frontal Caixa
10	1157x170	Lateral Fundo Caixa

Nº	MEASURE	NAME
01	1082x267	Base
02	720x266	Left Side
03	520x266	Right side
04	539x268	Top
05	1188x300	Box top
06	1188x300	Base Box
07	300x170	Lateral Caixa Esuerda
08	300x170	Right Side Lateral
09	1157x170	Front Side Box
10	1157x170	Lateral Fund Box

Nº	MEDIDA	NOMBRE
01	1082x267	Base
02	720x266	Lateral Izquierda
03	520x266	Lateral Derecha
04	539x268	Tapa
05	1188x300	Tablero Caja
06	1188x300	Base Caja
07	300x170	Lateral Caja Escañia
08	300x170	Lateral Caja Derecha
09	1157x170	Lateral Frontal Caja
10	1157x170	Lateral Fondo Caja

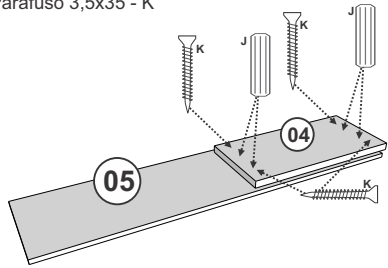


Rodovia Florindo Rodrigues Martinez S/N
Km 0,6 - CEP. 15130-000 - Jaci-SP
www.lukaliam.com.br

**Usar embalagem de papelão e as mantas para montar o produto em cima.*

1º Passo

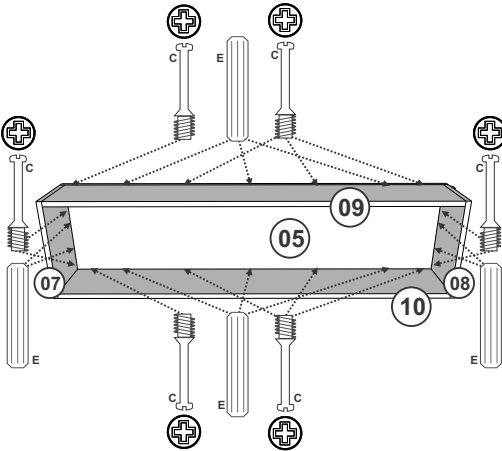
- 04 - Cavilha 6x20 - J
- 04 - Parafuso 3,5x35 - K



Fixar a peça 04 na peça 05 com Cavilha 6x20 e Parafuso 3,5x35.

2º Passo

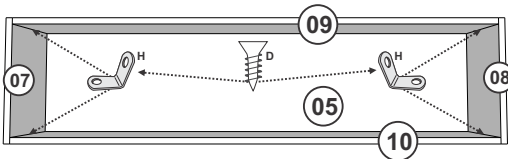
- 10 - Cavilha 6x30 - E
- 12 - Minifix - C



Fixar as peças 07, 08, 09 e 10 na peça 05 com Cavilha e Minifix.

3º Passo

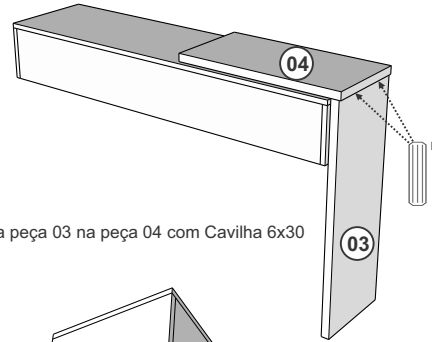
- 04 - Cantoneira metálica - H
- 08 - Parafuso 3,5x12 - D



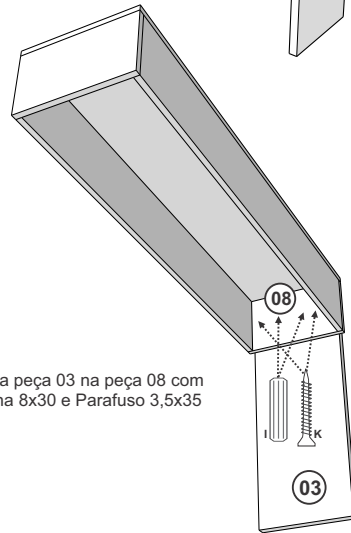
Fixar Cantoneiras metálicas nas peças 07, 08, 09 e 10.

4º Passo

- 02 - Cavilha 6x30 - E
- 02 - Cavilha 8x30 - I
- 02 - Parafuso 3,5x35 - K



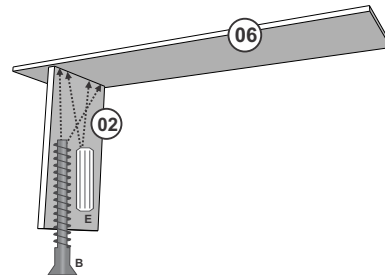
Fixar a peça 03 na peça 04 com Cavilha 6x30



Fixar a peça 03 na peça 08 com Cavilha 8x30 e Parafuso 3,5x35

5º Passo

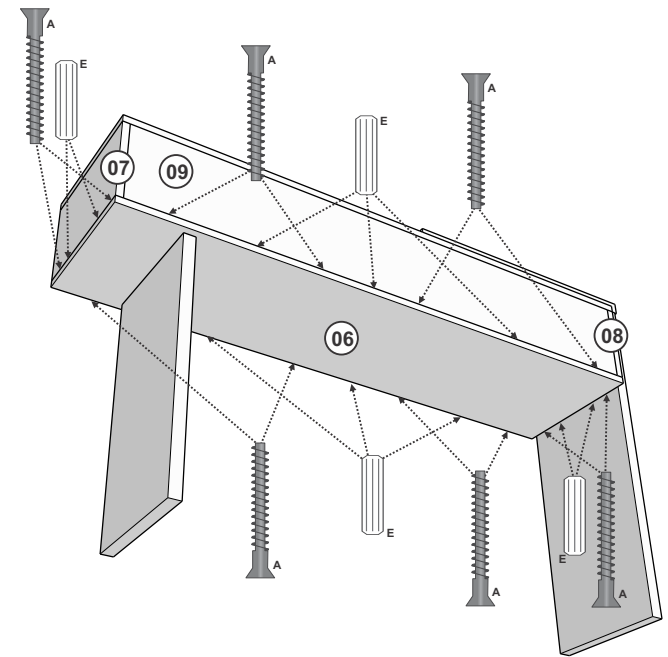
- 02 - Cavilha 6x30 - E
- 02 - Parafuso 5x50 - B



Fixar a peça 02 na peça 06 com Cavilha 6x30 e Parafuso 5x50

6º Passo

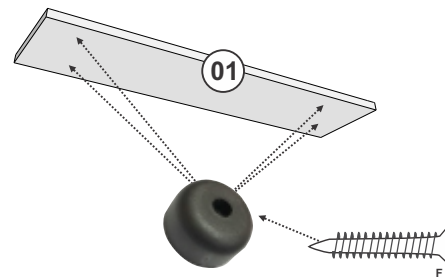
- 12 - Parafuso 5x40 - A
- 10 - Cavilha 6x30 - E



Fixar a peça 06 nas peças 07, 08, 09 e 10 com Parafuso 5x40 e Cavilha 6x30.

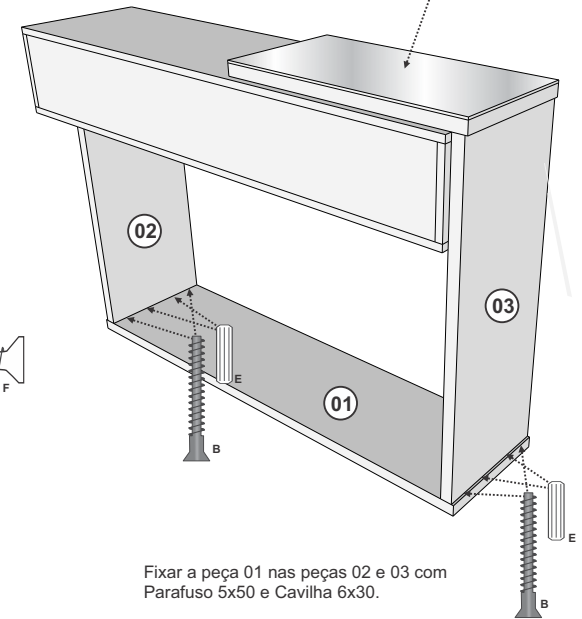
7º Passo

- 04 - Cavilha 6x30 - E
- 02 - Parafuso 5x50 - B
- 04 - Pé de plástico preto - G
- 04 - Parafuso 3,5x25 - F



Fixar os pés na Base 01 com Parafuso 3,5x25

Colagem do espelho na peça 04 opcional.



Fixar a peça 01 nas peças 02 e 03 com Parafuso 5x50 e Cavilha 6x30.