

# Manual do Usuário



QCI075BB / QQI075BB / QCI078BB  
QCI105BB / QQI105BB / QCI108BB

**Springer**  
Midea





## Obrigado por escolher a **Springer Midea!**

A **Springer Midea** é uma marca comprometida com o bem-estar das pessoas. Com a combinação de design inteligente e tecnologia, seu novo equipamento trará novas experiências e deixará seu dia a dia muito mais agradável. Uma receita simples que fez da **Midea** uma das maiores fabricantes de eletrodomésticos e condicionadores de ar do mundo.

Este manual foi feito especialmente para que você conheça todas as características do seu aparelho, além de informações sobre manutenção, execução de serviços e claro, como obter o máximo das suas funcionalidades.

Caso precise de informações adicionais ou tenha dúvidas sobre a garantia, entre em contato através do nosso Serviço de Atendimento ao Consumidor, pelos telefones ou através do endereço eletrônico.

### **Telefones para Contato:**

**3003.1005 (capitais e regiões metropolitanas)**

**0800.648.1005 (demais localidades)**

**[www.mideadobrasil.com.br/springermidea](http://www.mideadobrasil.com.br/springermidea)**

## Índice

1 - INSTRUÇÕES DE SEGURANÇA .....	6
2 - RECEBENDO O CONDICIONADOR DE AR .....	7
3 - CONHECENDO O APARELHO .....	8
4 - ONDE E COMO INSTALAR O APARELHO PARA OBTER MELHOR RENDIMENTO .....	9
5 - INSTALANDO O APARELHO	
5.1 - Caixilho de Madeira .....	11
5.2 - Instalando o Gabinete no Caixilho .....	12
5.3 - Instalando o Aparelho em Vitrôs e Janelas .....	13
5.4 - Instalando o Sistema de Drenagem .....	14
5.5 - Instalação Elétrica .....	15
6 - CONHECENDO O PAINEL DE CONTROLE .....	18
7 - OPERANDO O APARELHO ELETROMECAÂNICO .....	19
8 - CONTROLE DE DIRECIONAMENTO E EXAUSTÃO DO AR .....	21
9 - MANUTENÇÃO E CONSERVAÇÃO DO APARELHO .....	22
10 - SOLUÇÕES PRÁTICAS .....	24
CERTIFICADO DE GARANTIA .....	25

## OBSERVAÇÕES IMPORTANTES

O manual do usuário que acompanha seu equipamento foi desenvolvido com o objetivo de esclarecer quaisquer dúvidas que possam surgir durante o uso. Além disso, ele contém informações importantes sobre segurança que se seguidas corretamente, podem garantir o bom funcionamento do aparelho e, mais importante, garantir a sua segurança.

Pensando no consumidor, este manual foi produzido com textos objetivos e claros, imagens e fotos que facilitam o entendimento dos procedimentos descritos e enfatizando observações que requerem maior atenção para o melhor uso do aparelho.

### NOTA

Indica ao usuário detalhes sobre o funcionamento do aparelho, geralmente recomendações da melhor utilização deste.

### IMPORTANTE

Indica ao usuário observações muito importantes sobre o funcionamento, recomendações que não podem deixar de ser realizadas para garantir sua segurança.

### ATENÇÃO

Indica ao usuário procedimentos que requerem muita atenção, pois podem trazer riscos ao aparelho e também a saúde do usuário se não realizados corretamente.

### PERIGO

Indica ao usuário práticas inseguras quanto ao funcionamento do aparelho, que podem resultar em alto risco à saúde e/ou acidentes graves ou fatais.

### NOTA

Algumas figuras/fotos apresentadas neste manual podem ter sido feitas com equipamentos similares ou com a retirada de proteções/componentes para facilitar a representação, entretanto o modelo real adquirido é que deverá ser considerado.

### APLICAÇÃO

Este produto foi desenvolvido para aplicações de condicionamento de ar residencial. A Springer Carrier Ltda não se responsabiliza por problemas decorrentes de aplicações não adequadas deste produto.

### SUSTENTABILIDADE

Os componentes desse produto e sua embalagem são recicláveis. Não descarte no lixo comum.

Para o descarte seguro e sustentável de seu antigo aparelho, entre em contato com o nosso call center, pelos telefones 3003.1005 (capitais e regiões metropolitanas) ou 0800.648.1005 (demais localidades), ou pelo site [www.mideadobrasil.com.br/springermidea](http://www.mideadobrasil.com.br/springermidea), para obter informações dos postos de descarte mais próximos de sua localidade.

## 1 - INSTRUÇÕES DE SEGURANÇA

Para garantir o melhor desempenho de seu produto leia atentamente todas as recomendações a seguir. Não descarte o Manual do Usuário, guarde-o para eventuais consultas. Leia todas as instruções antes de usar o aparelho.

### Medidas Importantes de Segurança

Para reduzir os riscos de queima, choques elétricos, incêndio, explosões ou ferimentos pessoais siga as recomendações básicas de segurança ao usar este aparelho:

#### IMPORTANTE

Este aparelho não pode ser utilizado por crianças ou pessoas com capacidades físicas, sensoriais ou mentais reduzidas sem a supervisão de um responsável. Os usuários devem ser bem instruídos sobre as questões de segurança e também dos perigos do uso inapropriado do aparelho. Crianças devem ser supervisionadas para não brincarem com o aparelho.

1. Verifique se a tensão da rede elétrica no local de instalação é a mesma indicada na etiqueta localizada no aparelho.
2. Para evitar acidentes, mantenha o material da embalagem fora do alcance de crianças, após desembalar o produto.
3. Para se proteger contra choques elétricos, não mergulhe o cabo de alimentação nem o plugue em água ou em qualquer outro líquido.
4. Ao retirar o plugue da tomada elétrica sempre desconecte segurando pelo plugue, nunca puxe pelo cabo de alimentação.
5. Fique atento para que o cabo de alimentação não esteja dobrado ou pressionado por algum móvel ou pelo próprio aparelho.
6. Evite manusear o aparelho com os pés e as mãos úmidos e/ou pés descalços.
7. Respeite os espaçamentos recomendados para instalação apresentados neste manual.

#### ATENÇÃO

Se o cordão de alimentação está danificado, ele deve ser substituído pelo fabricante, agente autorizado ou pessoa qualificada, a fim de evitar riscos.

8. Para não perder a garantia e para evitar problemas técnicos, jamais tente consertar o produto em casa.

#### NOTA

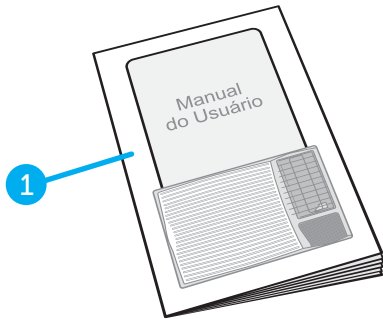
Este aparelho deve receber manutenção apenas de técnicos de serviço qualificados.

9. Evite instalar o aparelho em um local onde exista a incidência direta de raios solares.
10. Antes de ligar o aparelho à rede elétrica, mantenha-o na posição normal de funcionamento por, aproximadamente, 2 horas. Isto reduzirá a possibilidade de mau funcionamento devido ao manuseio ocorrido durante o transporte.
11. Durante chuvas com raios, desligue o aparelho no painel, ou no controle remoto, e no disjuntor.
12. Nunca introduza objetos ou mesmo os dedos nas aberturas do aparelho, procure sempre evitar riscos de ferimentos.
13. A Nota Fiscal e o Certificado de Garantia são documentos importantes e devem ser guardados para efeito de garantia.

#### IMPORTANTE

A adaptação e a preparação do local para a instalação do produto, tais como: alvenaria, carpintaria, gesso, rebaixamento, mobiliário, preparação da rede elétrica do ambiente (tomada, disjuntor, bitola de cabos, eletroduto, etc), é de inteira responsabilidade do usuário/consumidor.

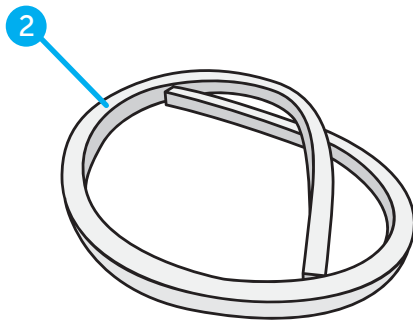
## 2 - RECEBENDO O CONDICIONADOR DE AR



- Leia as instruções no Manual do Usuário.
- Guarde o Manual, ele sempre é útil.
- Retire o aparelho da embalagem.

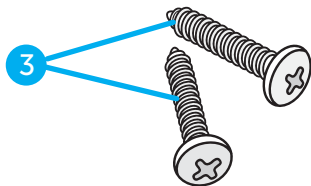
### NOTA

Para sua maior segurança, utilize luvas de proteção.

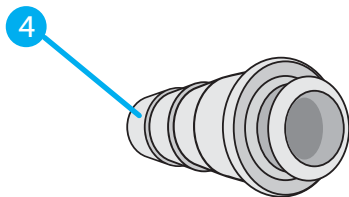


Verifique se o aparelho está em perfeito estado externamente. Verifique também se os itens abaixo, que acompanham o aparelho, encontram-se na caixa:

1. Manual do Usuário
2. Tira de Vedação (espuma)
3. Parafusos de Fixação (2)
4. Dreno com Anel de Borracha.



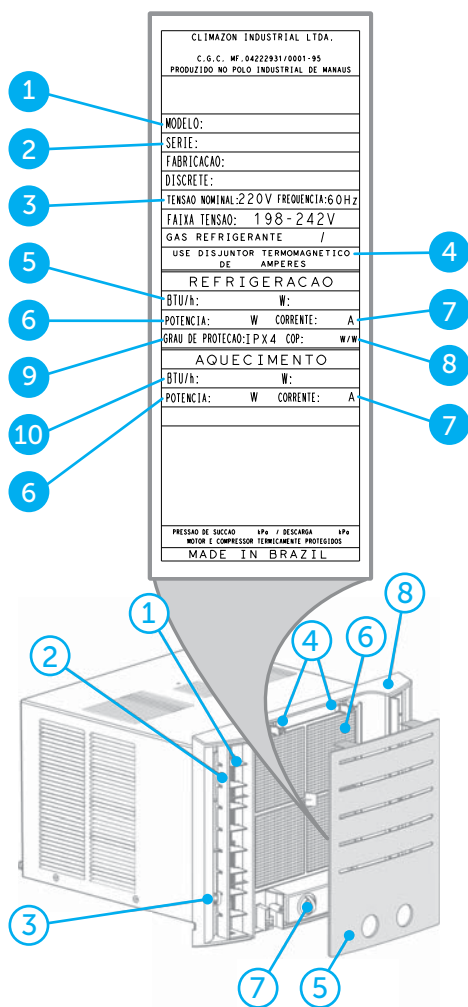
Caso haja qualquer avaria ou falte algum dos itens mencionados, entre em contato imediatamente com o nosso call center.



### 3 - CONHECENDO O APARELHO

#### Gabinete

1. Defletores horizontais de direcionamento do fluxo de ar
2. Defletores verticais de direcionamento do fluxo de ar
3. Comando de exaustão de ar
4. Parafusos de instalação
5. Pannel frontal (com opção de troca)
6. Filtro
7. Pannel de controle
8. Frente plástica com moldura frontal



Verifique as características técnicas do aparelho na etiqueta de identificação.

#### Etiqueta de Identificação

1. Modelo
2. Número de série
3. Tensão (V)
4. Disjuntor (A)
5. Capacidade de refrigeração (BTU/h e W)
6. Consumo (W)
7. Corrente (A)
8. Eficiência energética (W/W)
9. Grau de proteção  
*IMPORTANTE: O Grau de proteção deste equipamento é IPX4.*
10. Capacidade de aquecimento (BTU/h e W)

Modelo	Capacidade		Operação (*)
	(BTU/h)	(W)	
QCI075BB	7.500	2.198	FR
QCI078BB**			Q/F
QQI075BB			FR
QCI105BB	10.000	2.930	FR
QCI108BB**			Q/F
QQI105BB			FR

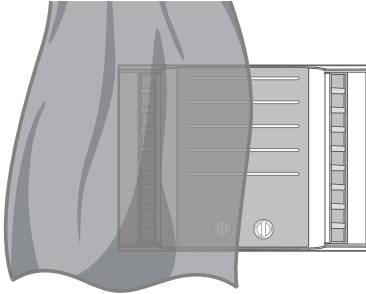
#### Legenda:

- (\*) Operação:  
FR = Refrigeração  
Q/F = Aquecimento/Refrigeração
- (\*\*) Modelo com Tensão de 127V

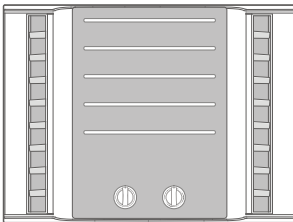


## 4 - ONDE E COMO INSTALAR O APARELHO PARA OBTER MELHOR RENDIMENTO

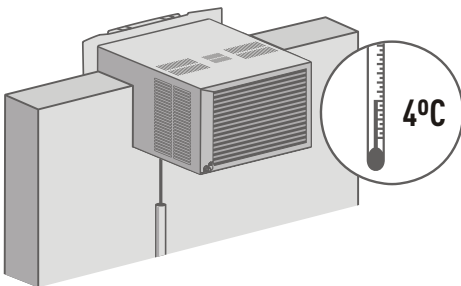
1. Jamais obstrua a circulação de ar do aparelho, instalando-o atrás de cortinas, móveis ou divisórias.



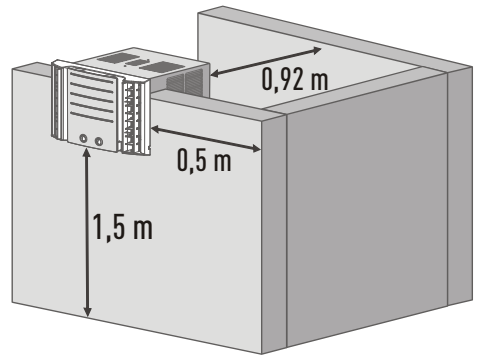
2. Procure instalar o aparelho em uma parede voltada para o leste, pois a incidência de sol é menor.
3. Evite o uso desse aparelho na função Refrigeração, com temperaturas internas inferiores a **20°C**, para que não ocorra formação de gelo no trocador de calor interno.



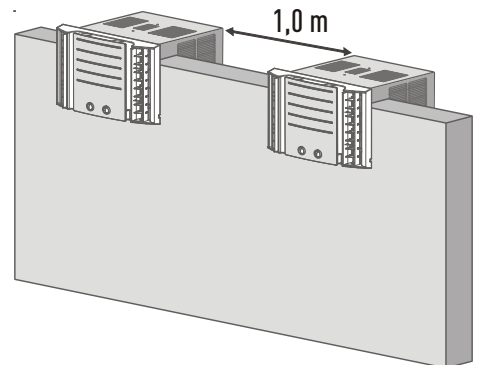
4. Evite o uso desse aparelho na função Aquecimento, com temperaturas externas inferiores a **4°C**, para que não ocorra o congelamento do trocador de calor externo e a perda da capacidade de aquecimento.



5. Instale o condicionador de ar de frente para a maior área livre.
6. Observe a altura mínima do piso.
7. Atente para as distâncias mínimas entre a face externa do aparelho e as paredes próximas a ela.
8. Observe, também, a distância mínima para a instalação de mais de um aparelho em uma mesma parede.



9. Evite instalar a parte externa do condicionador de ar voltada para lugares fechados, como forros, garagens, etc.



10. Sempre que quiser trocar da função Refrigeração para Aquecimento, ou vice-versa, desligue o aparelho e aguarde 3 minutos antes de religá-lo.
11. Se o fornecimento de energia for interrompido, desligue, imediatamente, o condicionador de ar e somente volte a ligá-lo 1 minuto após o restabelecimento. Esse procedimento evitará variações de tensão que podem ocasionar a queima do compressor.
12. Não utilize a tomada ou o disjuntor como chave Liga-Desliga do aparelho. O disjuntor é o principal dispositivo de segurança do circuito elétrico.

#### IMPORTANTE

Os custos de instalação do condicionador de ar não são cobertos pela Garantia, porém aconselhamos confiar esse serviço somente a técnicos qualificados, de preferência de nossos credenciados, pois fatores como eficiência, consumo de energia, segurança, vida útil e nível sonoro do aparelho dependem da correta instalação.

## Dicas para Obter a Máxima Eficiência e Conforto

Antes de iniciar a instalação do seu aparelho condicionador de ar é de extrema importância que se verifiquem os seguintes itens:

- Adequação do aparelho para a carga térmica do ambiente; para maiores informações consulte um credenciado Midea ou utilize o dimensionador virtual do site: [www.mideadobrasil.com.br/springermidea](http://www.mideadobrasil.com.br/springermidea)
- Tensão da rede onde o aparelho será instalado. Em caso de dúvida consulte um credenciado Midea.
- Não fique em contato direto com o ar frio por um longo período, pois isso é prejudicial à saúde.

- Mantenha o filtro de ar sempre limpo e não ligue o aparelho sem o filtro de ar.
- Não espere a temperatura do ambiente ficar muito baixa ou muito alta, ligue o aparelho antes disso.
- Não exagere na intensidade da temperatura (muito quente ou muito fria).

#### NOTA

Temperaturas exageradas fazem mal à saúde e desperdiçam energia.

- Ao ligar o condicionador de ar, mantenha as portas, as janelas e as cortinas sempre fechadas.
- Esses cuidados aumentam o rendimento do aparelho e reduzem o consumo de energia.
- Antes de dormir, ajuste a temperatura na velocidade baixa para reduzir o nível sonoro.
- Não utilize o condicionador de ar para secar roupas nem para conservar alimentos ou climatizar ambientes para animais ou plantas.
- Nos períodos que não usar o condicionador de ar, ligue-o, uma vez ao mês, por alguns minutos. Se o modelo for QUENTE/FRIO, ligue-o no aquecimento.

## Condições de Operação

O condicionador de ar foi projetado para operar dentro das seguintes condições de tensão e temperatura:

Tensão		
Nominal	Mínima	Máxima
220V	198V	242V
127V	105V	135V

## Temperatura de Aplicação

Temperatura do ambiente	Refrigeração	Aquecimento
1. Interna	Entre 20°C e 32°C	Entre 20°C e 32°C
2. Externa	Máxima de 43°C	Mínima de 4°C

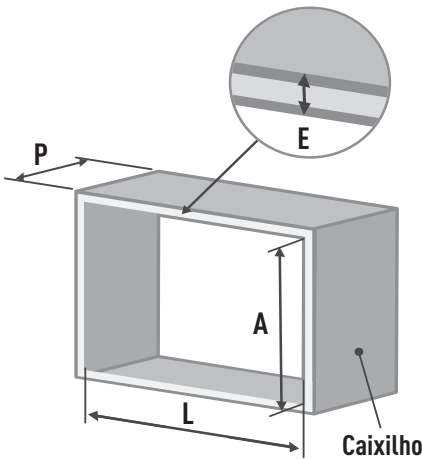
## 5 - INSTALANDO O APARELHO

### 5.1 - Caixilho de Madeira

1. Providencie um caixilho de madeira com as dimensões internas, de acordo com o modelo (capacidade) do seu aparelho (veja a figura e a tabela com as dimensões abaixo).

#### IMPORTANTE

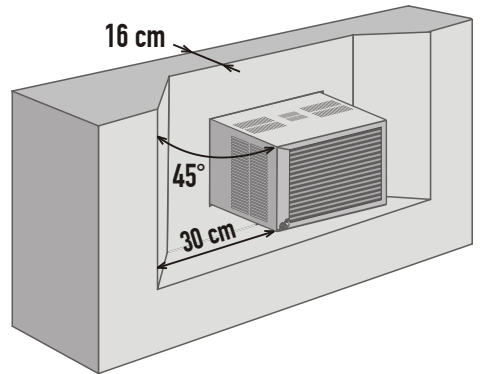
Recomenda-se sempre a utilização de caixilho de madeira para uma instalação com melhor acabamento.



#### NOTA

A profundidade "P" pode variar de acordo com a espessura da parede.

2. Verifique se no local escolhido para a instalação não há colunas, vigas ou qualquer tipo de tubulação e se existe um local apropriado para a drenagem da água.
3. Faça a abertura na parede tomando como base as dimensões externas do caixilho.
4. Em paredes muito espessas, a parte externa da abertura deve ser chanfrada como na figura.
5. Esse procedimento deve ser seguido a fim de que as venezianas externas (para ventilação) não fiquem obstruídas.



#### NOTAS

- Fixe o caixilho na abertura.
- Nunca fixe o gabinete direto na parede.

Modelos	Largura L (cm)	Altura A (cm)	Profundidade P (cm)	Espessura Máxima E (cm)
QCI07 / QQI07 QCI10 / QQI10	46,0	32,5	16,0	2,5

Medidas internas

#### NOTA

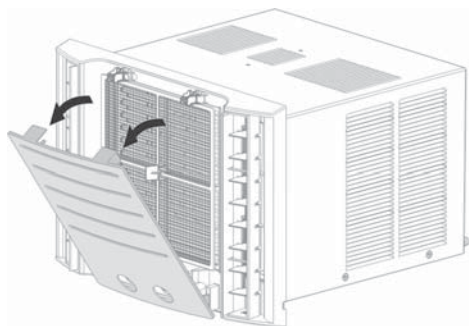
Na instalação com caixilho, as dimensões internas destes deverão também obedecer às apresentadas na tabela acima.

#### NOTA

Este aparelho apresenta frente plástica que dispensa qualquer tipo de moldura na parede para fazer acabamento.

## 5.2 - Instalando o Gabinete no Caixilho

1. Retire o aparelho da embalagem.
2. Descarte a embalagem selecionando-a como reciclável.
3. Retire o painel frontal conforme a figura abaixo.



4. Posicione o aparelho na abertura da parede.
5. Coloque a tira de vedação (espuma) nos 3 lados do aparelho (direito, esquerdo e em cima).

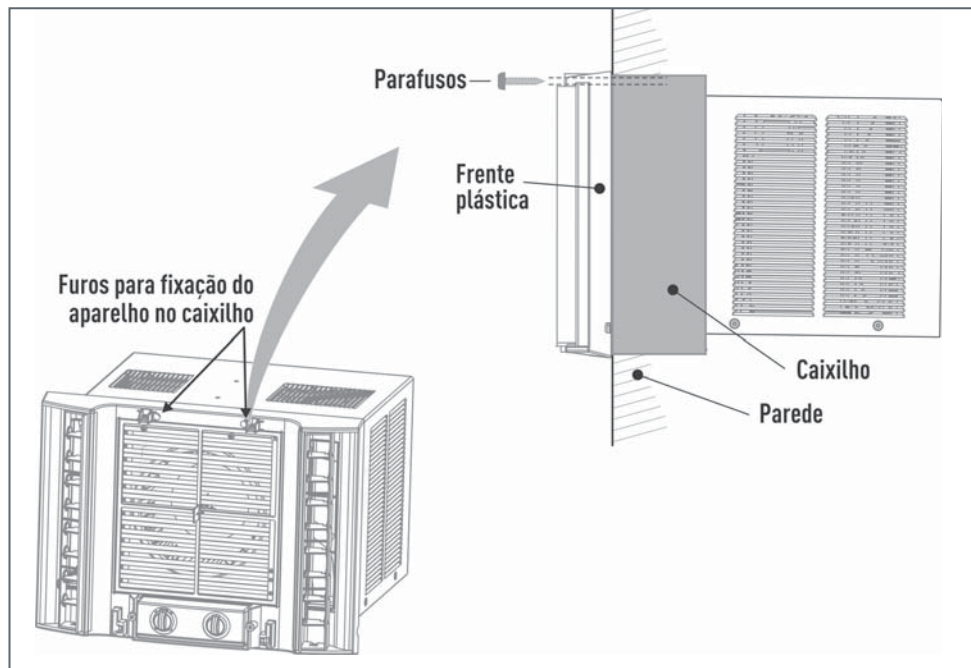
6. Finalize a instalação do aparelho na parede posicionando o gabinete no caixilho.
7. Fixe o aparelho com os parafusos conforme a figura a seguir.

A frente plástica deve estar encostada na parede em todos os quatro cantos (arestas) para garantir uma inclinação correta do aparelho.

### NOTA

Este aparelho foi projetado com a inclinação necessária para um perfeito escoamento da água de condensação (que se forma durante seu funcionamento), ou seja, não existe necessidade de que, na instalação, seja feita qualquer inclinação do mesmo, exceto quando o gabinete do aparelho for instalado sobre algum tipo de superfície, tal como suporte de aço. Veja as recomendações necessárias na próxima página.

### Detalhe da fixação

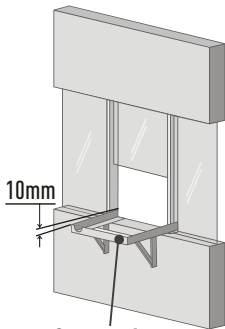


### 5.3 - Instalando o Aparelho em Vitrôs e Janelas

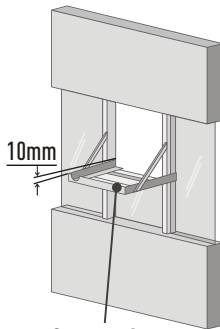
A instalação em vitrôs e janelas não é recomendada, pois dificulta o controle do nível de ruído e vibração.

Porém, se essa for a única alternativa, siga corretamente todas as recomendações a seguir:

- Providencie um suporte de aço, tipo mão-francesa ou cantoneira. Esse suporte deve ser projetado de modo que o peso do aparelho não seja suportado pela estrutura da janela, que pode não ter sido dimensionada para esse fim.
- Dimensione o suporte para que sustente o peso do aparelho com rigidez, evitando vibrações e ruídos.
- Utilize calços de borracha para amortecer as vibrações.

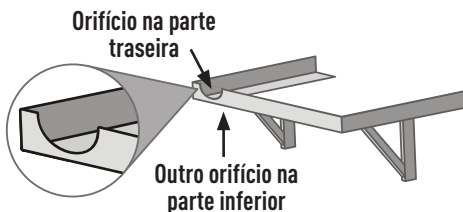


**Suporte tipo mão-francesa**

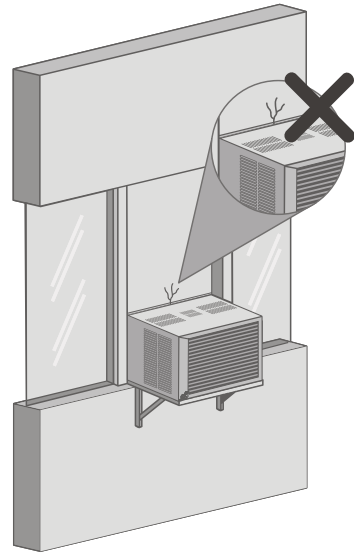


**Suporte tipo cantoneira**

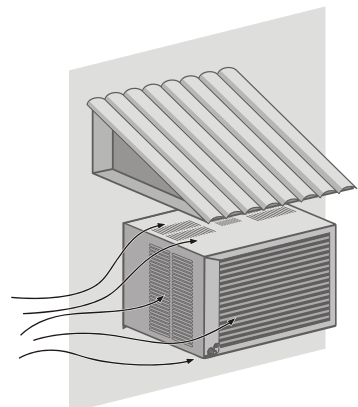
O suporte de aço para o aparelho deverá ter uma pequena inclinação de 10mm (0,5 bolha), e não deve ser fechado, pois há a necessidade de permitir a retirada do dreno pela parte traseira ou inferior do gabinete (veja figura abaixo).



- O aparelho não deve ter contato com os vidros.



- Utilize a tira de vedação (espuma) e, se necessário, reforce a vedação utilizando garniões próprios para essa finalidade.
- Vede todos os vãos da janela com espuma ou outro meio, conforme o caso.
- Esses aparelhos não necessitam de proteção externa contra chuva, porém, se essa for adotada, cuidado para não restringir a circulação de ar no aparelho, comprometendo seu bom funcionamento.



## 5.4 - Instalando o Sistema de Drenagem

### NOTA

Seu aparelho condicionador de ar foi projetado para não necessitar de dreno. A água é usada para gerar o menor consumo de energia, sendo a utilização do dreno recomendada apenas caso você não esteja satisfeito com o ruído da água na parte traseira do aparelho.

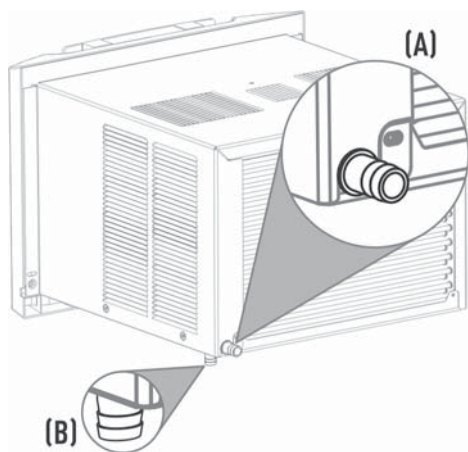
### IMPORTANTE

Recomenda-se que, em locais com alta umidade relativa do ar, não seja utilizado o dreno seco, evitando assim o risco de transbordamento do excesso de água na parte externa do aparelho.

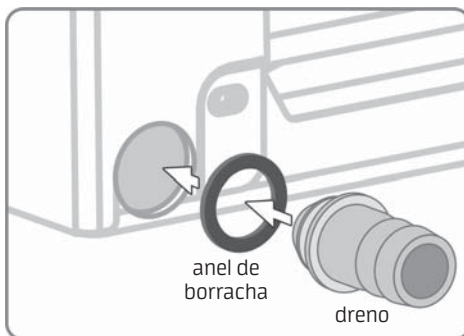
Opcionalmente, após a fixação do aparelho na parede, pode ser feita a instalação do sistema de drenagem da água de condensação.

É possível utilizar um dos dois sistemas existentes, dependendo de como e onde será instalado o aparelho; um deles está posicionado na traseira (A) e outro na parte inferior do aparelho (B).

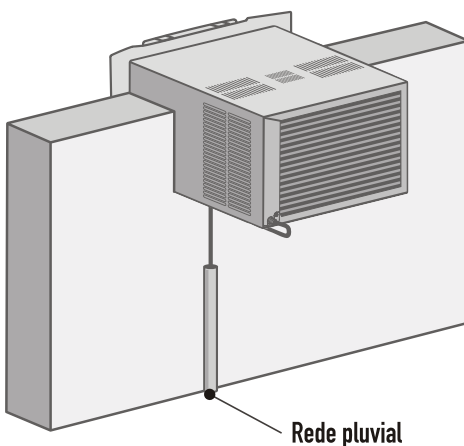
Conforme a necessidade, escolha uma entre as duas opções.



1. Remover o plug de borracha conforme a opção escolhida.
2. Conectar o dreno plástico, observando a posição do anel de borracha.



3. Plugar uma mangueira plástica 5/8".
4. Ligar a mangueira na rede pluvial.



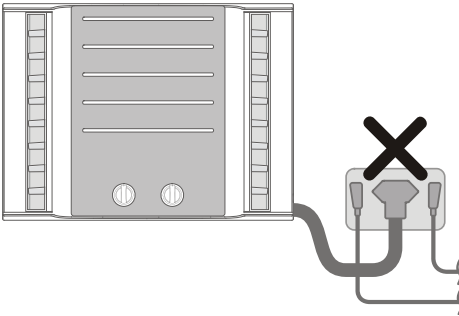
### NOTA

A instalação desse sistema de drenagem não é recomendada quando o aparelho for instalado em locais de difícil acesso (ex.: longe de janelas e em edifícios), pois, nesses casos, torna-se difícil conectar a mangueira à rede pluvial.

## 5.5 - Instalação Elétrica

### Alimentação Elétrica

Confira se a tensão da rede do local da instalação é a mesma do aparelho (veja na etiqueta de identificação). O condicionador de ar deve ser instalado com um circuito independente, merecendo dispositivo de proteção distinto. Utilize sempre disjuntores retardados aplicáveis à proteção de motores elétricos. A instalação da tomada a ser utilizada deve estar de acordo com norma NBR 5410.



#### IMPORTANTE

A rede elétrica deve ser dotada de fio terra, tomada tripolar, disjuntor exclusivo e dimensionada de acordo com a corrente do aparelho.

Verifique na etiqueta de identificação do aparelho a corrente do disjuntor a ser utilizado.

#### ATENÇÃO

- A tomada elétrica, por motivo de segurança, deve estar localizada em um local de fácil acesso após a instalação do aparelho.
- Verifique atentamente a tensão do produto antes de ligá-lo na tomada. Este aparelho NÃO é bivolt.

#### PERIGO

##### Risco de Choque Elétrico !

- O aterramento garante a proteção do usuário contra choques elétricos através das partes metálicas do aparelho.
- Não remova o pino de aterramento do plugue do cabo de alimentação.
- Os aparelhos utilizam cabo de alimentação com plugue de 16A.
- O cabo de alimentação com plugue 2P+T (2 polos + terra) está de acordo como novo padrão NBR 14136.
- A tomada utilizada pelo aparelho deve ser exclusiva e estar com o fio terra devidamente conectado internamente, para garantia do aterramento do aparelho através do plugue do mesmo.
- Não utilize adaptadores, extensões, benjamins ou conectores "T".
- O cabo de alimentação NUNCA deve ser cortado para aumentar-se o comprimento deste. Se o cabo de alimentação estiver danificado, a substituição deverá ser executada por um técnico qualificado.

Este aparelho deve ser ligado em uma rede elétrica com aterramento de acordo com o padrão NBR 5410. Este aparelho é equipado com cabo com fio e plugue de aterramento. O plugue deve ser colocado em tomadas devidamente instaladas e aterradas. O disjuntor deve ser de boa qualidade, do tipo retardado e de capacidade apropriada.

Consulte sempre um eletricista ou instalador qualificado para que as instruções de aterramento sejam devidamente observadas.

A instalação do ponto de alimentação deve seguir a norma NBR 5410 (instalações elétricas de baixa tensão).

## Normas e Regulamento

Para mais detalhes, consulte:

- NBR 5410 – Instalações Elétricas de Baixa Tensão
- NBR 6675 – Execução de Instalação de Aparelhos Condicionadores de Ar
- RIC – Regulamento de Instalações Consumidoras/Baixa Tensão de seu Estado

### IMPORTANTE

Caso a instalação elétrica não esteja de acordo com as normas da Associação Brasileira de Normas Técnicas (ABNT), a Springer Carrier Ltda se eximirá de qualquer responsabilidade por possíveis danos causados ao condicionador de ar, a terceiros e/ou ao próprio local da instalação.

### Exemplo de cálculo do dimensionamento da rede elétrica:

A seção nominal do cabo (mm<sup>2</sup>), até a tomada onde o aparelho será ligado, deverá ser dimensionada em função da capacidade de condução de corrente elétrica - Como referência ver tabela abaixo, obtida da norma NBR 5410.

Por exemplo, para produtos com corrente máxima de até 11,0 A; a tabela indica a utilização, para efeito de segurança, de cabos com seção nominal de pelo menos 0,75 mm<sup>2</sup>.

Tipo de Linha Elétrica (B1)*	
Nº condutores (de cobre) carregados: 2	
Capacidade de condução de corrente (A)	Seção Nominal do cabo (mm <sup>2</sup> )
11,0	0,75

\* Método de referência B1: Condutores isolados ou cabos unipolares em eletroduto de seção circular embutido em alvenaria. (Fonte: Tabela de tipos de linhas elétricas - NBR 5410).

### NOTA

No exemplo acima consideramos a utilização de uma tomada exclusiva para o aparelho.

A tabela a seguir apresenta, para cada modelo de aparelho, os valores de corrente nominal e máxima (em Amperes).

Utilize o valor de corrente máxima, correspondente ao modelo a ser instalado, para entrar na tabela (ver NBR 5410) e determinar a seção nominal do cabo (em mm<sup>2</sup>).

Modelo	Corrente (A)	
	Nominal	Máxima
QCI075BB	3,5	5,2
QQI075BB	3,2	4,9
QCI078BB*	6,05	8,2
QCI105BB	4,3	6,0
QQI105BB	ND	6,0
QCI108BB*	8,65	10,9

\* Modelos com Tensão de 127V

### ATENÇÃO

Não utilize fios ou cabos com capacidade inferior à capacidade do disjuntor.

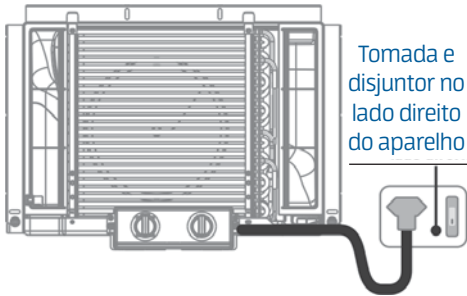
## Operação quando faltar Energia Elétrica

### IMPORTANTE

O aparelho voltará ligado quando do retorno da energia elétrica (caso esteja previamente ligado); assim sendo, se durante uma falta de energia você for sair de casa é aconselhável desconectar o aparelho da tomada, para evitar que este torne a ligar.



## Posicionando o cabo de alimentação elétrica com tomada do lado direito



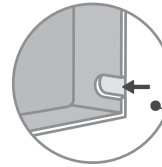
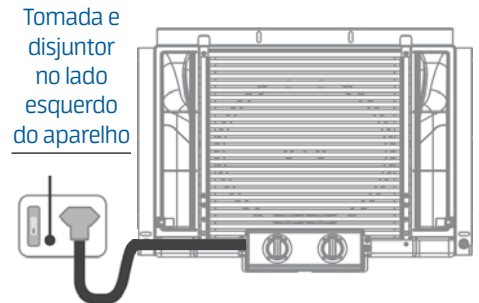
### NOTA

O aparelho vem preparado para essa condição.

### IMPORTANTE

Se o disjuntor estiver posicionado no lado esquerdo do aparelho, existe a possibilidade de alterar o lado de saída dos cabos. Recomenda-se que esta modificação seja realizada somente por profissionais devidamente treinados pela empresa ou técnicos habilitados em eletroeletrônica.

## Posicionando o cabo de alimentação elétrica com tomada do lado esquerdo

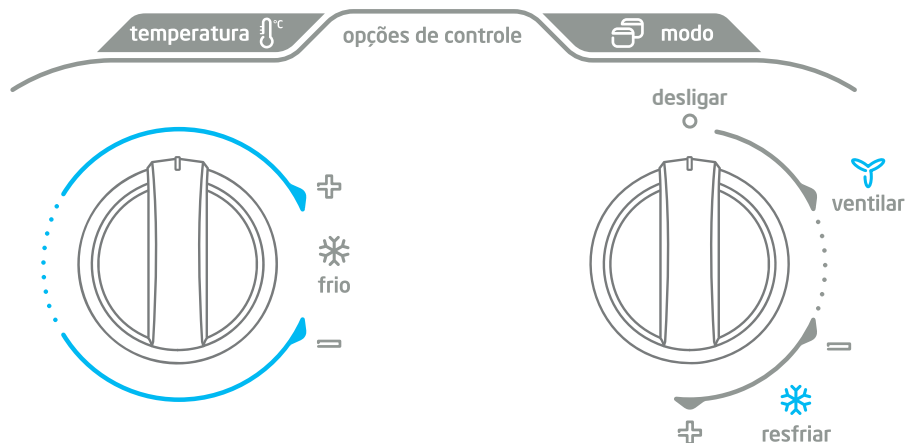


Se a tomada/disjuntor estiver instalado no lado esquerdo do aparelho, essa área da frente plástica deve ser quebrada para a passagem do cabo.

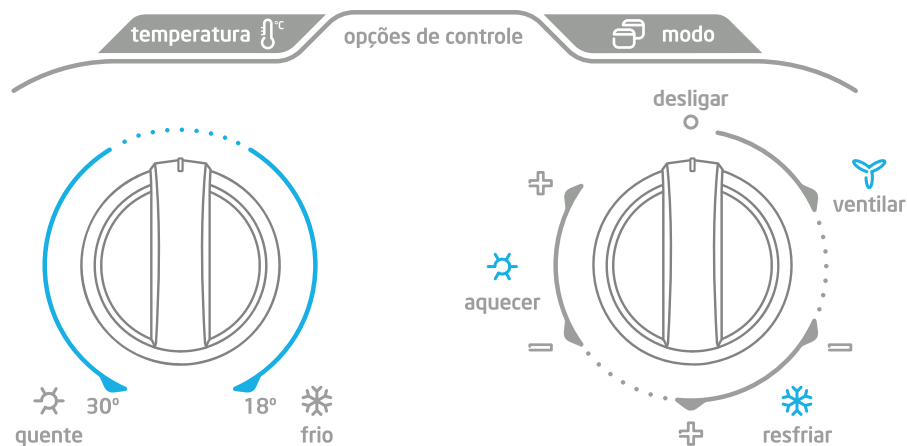
Reinstale a frente plástica, encaixando-a em sua posição.

### 6 - CONHECENDO O PAINEL DE CONTROLE

#### Painel Modelo FRIO



#### Painel Modelo QUENTE/FRIO

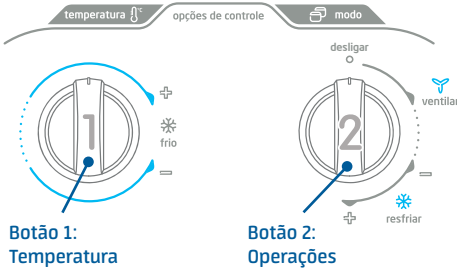



## 7 - OPERANDO O APARELHO ELETROME CÂNICO

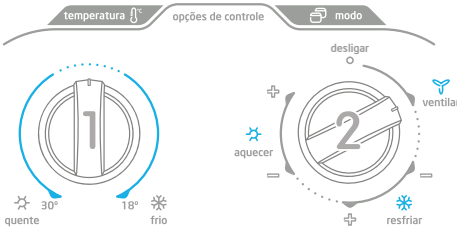
Como ventilar ou resfriar o ambiente – Modelos Frio e Quente/Frio

Ilustrado – modelo FRIO (Operações – idem para o modelo QUENTE/FRIO)

- Para ventilar ou resfriar o ambiente, basta utilizar corretamente os **botões 1 e 2**.





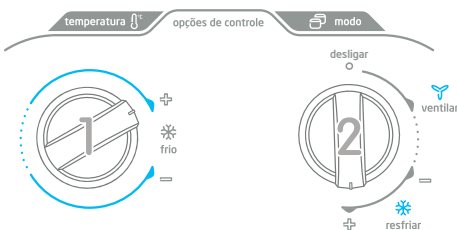
- Para ventilar o ambiente, gire o **botão 2** em direção à posição VENTILAR .

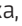


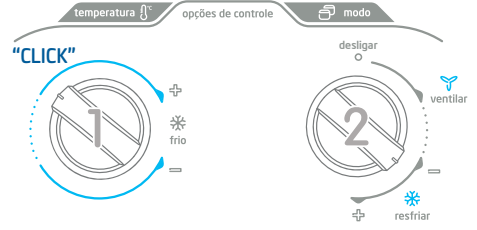
### NOTA



A função Ventilar  não refrigera nem aquece o ambiente.

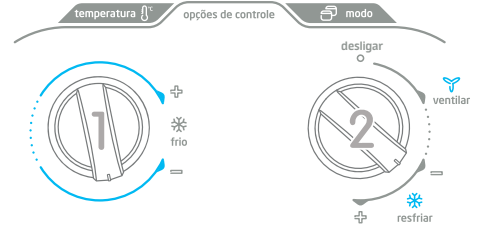
- Para resfriar o ambiente, gire o **botão 1** para a posição de refrigeração, “ frio” e o **botão 2** para a velocidade alta, “ resfriar”.





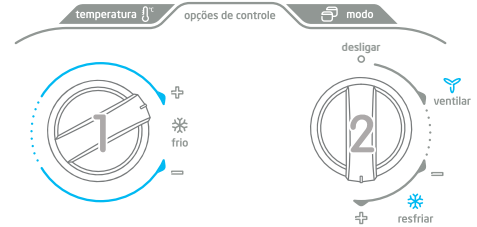
Assim que a temperatura chegar à condição desejada, retorne lentamente o **botão 1** até ouvir um “CLICK” – o aparelho reconhecerá esta como sendo a escolhida. Para seu maior conforto, altere a velocidade (**botão 2**) para a posição baixa, “ resfriar”.



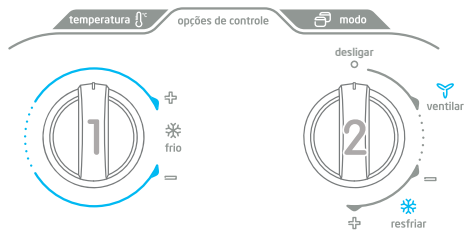
- Para aumentar a temperatura (diminuir o frio), gire o **botão 1** em direção à posição “ frio” e altere a velocidade (**botão 2**) para a posição baixa, “ resfriar”.



- Para baixar a temperatura (aumentar o frio), gire o **botão 1** em direção à posição “ frio” e altere a velocidade (**botão 2**) para a posição alta “ resfriar”.



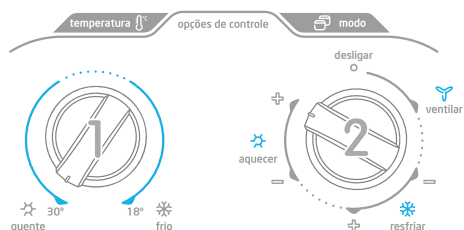
- Para desligar o aparelho, gire o **botão 2** para a posição **"desligar"**.



### Como aquecer o ambiente - Modelo Quente/Frio

Para aquecer o ambiente, basta utilizar os **botões 1 e 2** da seguinte maneira:

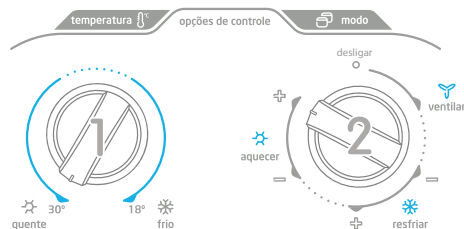
- Gire o **botão 1** para a posição de AQUECIMENTO, "quente" e o **botão 2** para a posição **"⊕ aquecer"**.



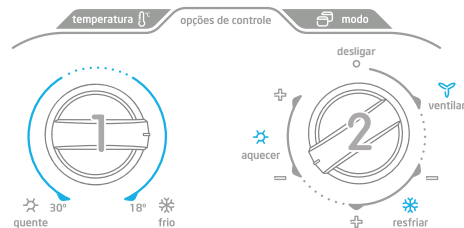
Assim que a temperatura chegar à condição desejada, retorne lentamente o **botão 1** até ouvir um **"CLICK"** – o aparelho reconhecerá esta como sendo a escolhida. Para seu maior conforto, altere a velocidade (**botão 2**) para a posição de velocidade baixa, **"= aquecer"**.



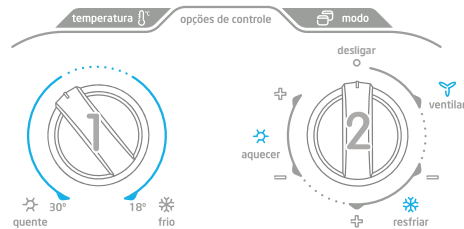
- Para aumentar a temperatura (diminuir o frio), gire o **botão 1** em direção à posição **"quente"** e altere a velocidade (**botão 2**) para alta **"⊕ aquecer"**.



- Ainda na função AQUECIMENTO, para baixar a temperatura (diminuir o calor), gire o **botão 1** em direção à posição **"frio"** e a velocidade (**botão 2**) para a posição baixa, **"= aquecer"**.



- Para desligar o aparelho, basta apenas girar o **botão 2** para a posição **"desligar"**.



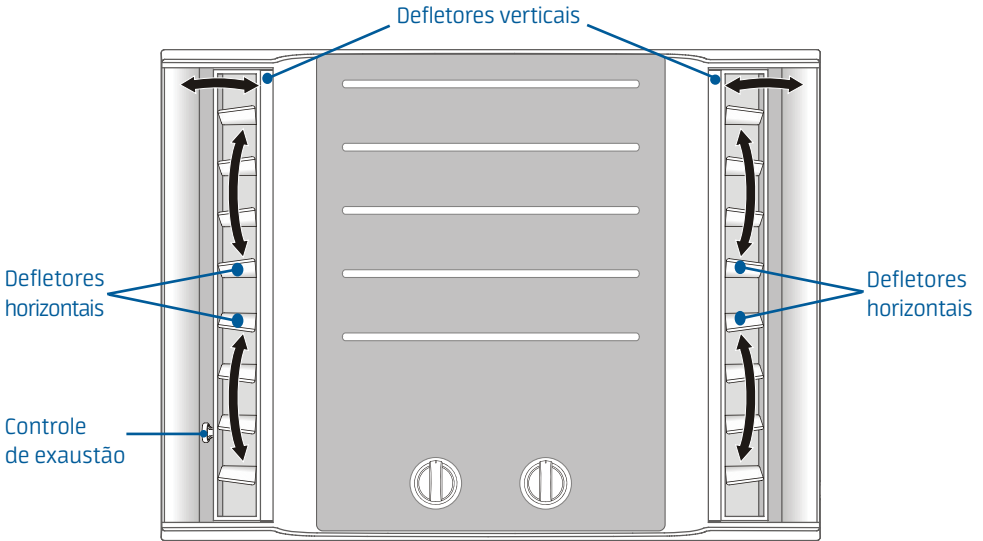
### IMPORTANTE

Utilize o botão de operações (botão 2) no sentido horário.

É recomendável que, ao alterar as funções do seu aparelho, faça-o sempre no sentido horário, com exceção da troca de velocidade, quando operando no mesmo modo (refrigeração ou aquecimento); ou seja, de **⊕** para **=** (ou de **=** para **⊕**) não há problema de trocar no sentido anti-horário.

## 8 - CONTROLE DE DIRECIONAMENTO E EXAUSTÃO DO AR

O aparelho conta com um moderno conceito de distribuição de ar bilateral, ou seja, o ambiente fica climatizado de forma mais eficiente, pois o aparelho possui duas saídas de ar, uma no lado direito e outra no lado esquerdo do corpo do seu condicionador de ar. Assim, o controle do direcionamento de ar torna-se ainda mais preciso, contando com defletores verticais e horizontais em ambos lados.



O fluxo de ar pode ser direcionado para quatro direções através dos defletores direcionadores móveis.

- Movendo-se os defletores verticais, direciona-se o fluxo de ar para a esquerda ou para a direita.
- Movendo-se os defletores horizontais, direciona-se o fluxo de ar para cima ou para baixo.

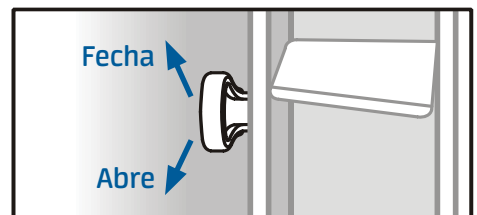
### IMPORTANTE

NÃO é recomendável a utilização dos defletores verticais na posição totalmente fechado.

### Controle de Exaustão

A função Exaustão propicia a retirada do ar viciado, da fumaça e dos odores do ambiente para o exterior.

O controle de exaustão de ar é feito através do dispositivo localizado junto ao defletor esquerdo.



### IMPORTANTE

O uso do controle de exaustão com o aparelho em refrigeração ou aquecimento, reduz o rendimento do aparelho. Por isso, recomendamos seu uso, quando necessário, na função Ventilação.

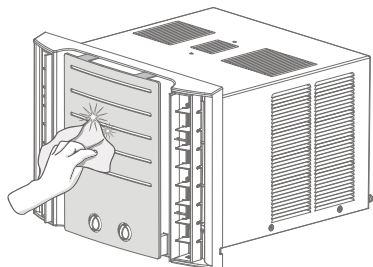
## 9 - MANUTENÇÃO E CONSERVAÇÃO DO APARELHO

### Limpeza da Frente Plástica e do Gabinete

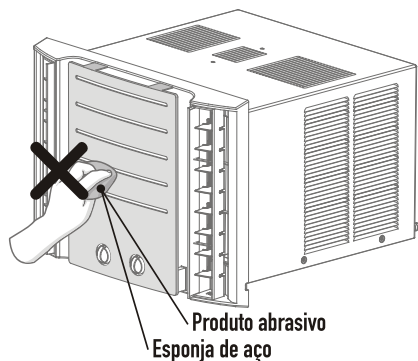
#### NOTA

A retirada do resíduo de cola do adesivo do selo Procel, que fica na frente plástica, deve ser feita a seco e esfregando o dedo sobre a cola, uma vez que outros métodos não são eficazes.

Para a limpeza rotineira da frente plástica, do painel frontal e do gabinete, use uma flanela ou um pano macio embebido em água morna e sabão neutro.



Ao limpar, NÃO USE esponja de aço ou produto abrasivo para não riscar o aparelho.



#### IMPORTANTE

NÃO utilize detergente, álcool ou água diretamente na frente plástica ou no painel frontal.

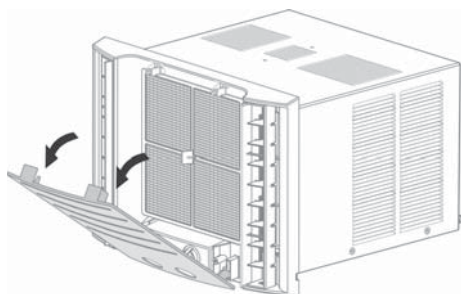
### Limpeza do Filtro de Ar

Filtro de ar obstruído reduz a capacidade do condicionador de ar e aumenta o consumo de energia. Verifique mensalmente.

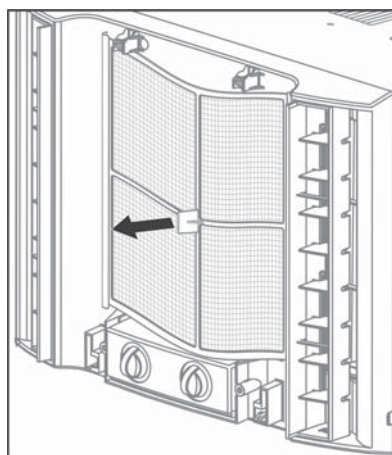
Não utilize o condicionador de ar sem o filtro, pois a poeira e as impurezas irão danificá-lo ou exigir limpeza especializada.

O filtro do condicionador de ar pode ser limpo por aspiração ou por lavagem.

Antes de iniciar a limpeza, desligue o aparelho e abra o painel frontal.



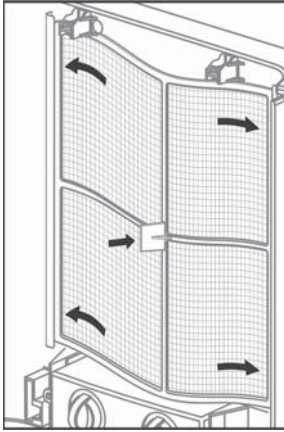
Retire o filtro puxando-o pelo centro, como mostrado abaixo.



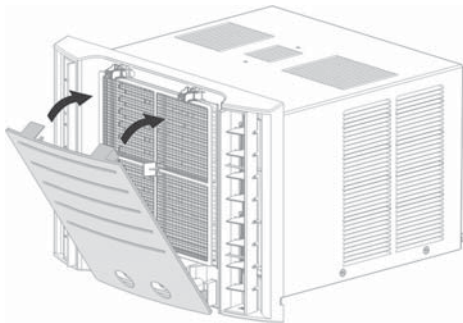
**Limpeza por aspiração:** passe o aspirador sobre a concentração de poeira.

**Limpeza por lavagem:** posicione o filtro com a parte suja voltada para baixo e deixe escorrer água sobre ele. Dessa forma, toda sujeira e impurezas serão eliminadas com facilidade.

Instale o filtro conforme a figura à baixo.



Após recolocar o filtro, feche o painel frontal.



## Limpeza interna e inspeção geral

O aparelho deve ser limpo internamente, pelo menos uma vez ao ano, por um técnico especializado e credenciado.

Se o aparelho está em local empoeirado ou trabalha muitas horas por dia, a limpeza interna deve ser feita com mais frequência.

### NOTA

Esse serviço não está coberto pela Garantia.

## Degelo Automático

Somente os aparelhos modelo QUENTE/FRIO possuem essa função.

A utilização do aparelho em aquecimento, com a temperatura externa abaixo de 4°C, provoca a formação de gelo no trocador de calor externo. Quando isso ocorre, o aparelho assume, automaticamente, a função Degelo Automático.

Essa função degela rapidamente o trocador de calor, fazendo com que o ventilador deixe de funcionar por alguns instantes.

Após o degelo concluído, o aparelho volta a funcionar normalmente.

## 10 - SOLUÇÕES PRÁTICAS

Antes de chamar uma empresa credenciada Midea, veja como proceder em caso de o condicionador de ar apresentar alguma das anormalidades descritas abaixo:

Ocorrência	Prováveis Causas	Soluções
Condicionador de ar não funciona	<ol style="list-style-type: none"> <li>1. Disjuntor desligado.</li> <li>2. Cabo de alimentação desligado da corrente elétrica.</li> <li>3. Falta de energia na rede.</li> </ol>	<ol style="list-style-type: none"> <li>1. Religue o disjuntor.</li> <li>2. Conecte o cabo na tomada.</li> <li>3. Aguarde o restabelecimento da energia.</li> </ol>
Condicionador de ar não refrigera ou não aquece adequadamente	<ol style="list-style-type: none"> <li>1. Filtro de ar sujo.</li> <li>2. Obstrução do fluxo de ar.</li> <li>3. Ambiente aberto.</li> <li>4. Existência de alguma fonte de calor no ambiente.</li> <li>5. Botão do termostato mal posicionado.</li> <li>6. Aparelho incorretamente dimensionado para o ambiente.</li> <li>7. Incidência de fortes raios solares no ambiente.</li> </ol>	<ol style="list-style-type: none"> <li>1. Limpe o filtro de ar.</li> <li>2. Remova as obstruções: cortinas, sofás, etc.</li> <li>3. Feche as portas e as janelas abertas.</li> <li>4. Elimine a fonte de calor.</li> <li>5. Ajuste corretamente os controles do condicionador.</li> <li>6. Redefina o modelo do aparelho adequado para o ambiente.</li> <li>7. Bloqueie os raios, mas sem obstruir o fluxo de ar.</li> </ol>
Trocador de calor interno congelado (Alarme A2)	<ol style="list-style-type: none"> <li>1. Circulação insuficiente de ar.</li> <li>2. Filtro de ar sujo.</li> </ol>	<ol style="list-style-type: none"> <li>1. Desobstrua a frente do aparelho.</li> <li>2. Limpe o filtro de ar.</li> </ol>
Vazamento de água para dentro do ambiente	<ol style="list-style-type: none"> <li>1. Dreno entupido.</li> <li>2. Instalação incorreta.</li> </ol>	<ol style="list-style-type: none"> <li>1. Desobstrua o dreno.</li> <li>2. Corrija a instalação conforme instruções deste manual.</li> </ol>
Compressor não liga	<ol style="list-style-type: none"> <li>1. Tensão na rede abaixo do normal (127V ou 220V).</li> <li>2. Aparelho desligado e ligado em seguida.</li> </ol>	<ol style="list-style-type: none"> <li>1. Entre em contato com a distribuidora de energia elétrica de sua região.</li> <li>2. Aguarde 3 minutos para religar.</li> </ol>
Ruído de água no aparelho	Acúmulo excessivo de água de condensação no interior do aparelho.	Ver o sub-item "5.4. Instalando o Sistema de Drenagem".

Se a anormalidade persistir e não puder ser solucionada, de acordo com as orientações apontadas, desligue o aparelho e não tente religá-lo. Solicite o auxílio de um credenciado Midea.

### Assistência Técnica

A fábrica conta com uma rede de empresas credenciadas espalhada pelo Brasil. Só chame o credenciado quando a orientação necessária não for encontrada nem neste Manual nem através do contato pelos telefones do SAC.

É importante ressaltar que em chamadas sem defeito no produto, mesmo durante o período de Garantia, será cobrada uma taxa pela visita do técnico.



# Certificado de Garantia

A SPRINGER CARRIER LTDA garante a substituição sem ônus de componentes ou peças de aparelhos objeto deste manual contra defeitos comprovados de fabricação pelo período de 03 meses, garantia por lei, e estende por mais 09 meses a contar da data da nota fiscal de aquisição pelo primeiro proprietário, perfazendo um total de 12 meses.

Em caso de atendimento de garantia fora do perímetro urbano de cidades onde o fabricante não mantiver empresa credenciada, as despesas decorrentes de transporte do aparelho, bem como despesas de viagem e estadia do técnico, quando for o caso, correrão por conta do proprietário, seja qual for a natureza ou época do serviço.

O mau funcionamento ou a paralisação do aparelho, em hipótese alguma, onerará a empresa SPRINGER CARRIER LTDA com eventuais perdas e danos do proprietário ou usuários, limitando-se a responsabilidade do fabricante apenas os termos aqui expostos.

A Garantia cessará caso ocorra uma das hipóteses relacionadas a seguir:

- Aparelho submetido a manutenção durante o período de garantia por empresa não credenciada.
- Alteração dos componentes originais ou violação do lacre dos dispositivos de segurança e proteção
- Adulteração ou destruição da placa de identificação do aparelho.
- Defeitos causados por utilização em voltagem inadequada.
- Danos causados por ambientes agressivos.
- Danos causados por acidente de transporte ou manuseio, aplicação inadequada, abuso ou operação fora das normas técnicas.
- Danos causados por incêndio, inundação, causas fortuitas ou inevitáveis.

Para a utilização da Garantia favor entrar em contato através dos Telefones para Contato. Quaisquer reparos ou componentes substituídos após a data em que se extingue esta Garantia serão cobrados integralmente do usuário.

**ESTA GARANTIA ANULA QUALQUER OUTRA ASSUMIDA POR TERCEIROS, NÃO ESTANDO NENHUMA FIRMA OU PESSOA HABILITADA A FAZER EXCEÇÕES OU ASSUMIR COMPROMISSO EM NOME DA SPRINGER CARRIER LTDA.**

**ESTA GARANTIA É VALIDA APENAS EM TERRITÓRIO BRASILEIRO.**

Para sua tranquilidade, mantenha a nota fiscal de compra do aparelho junto a este Certificado, pois ela é documento necessário para solicitação de serviços em Garantia.

**Telefones para contato:**

**3003.1005 - Capitais e Regiões Metropolitanas**

**0800.648.1005 - Demais Cidades**





# Springer

# Midea



CLIMAZON INDUSTRIAL LTDA  
Av. Torquato Tapajós, 7937 Lotes 14 e 14B  
Bairro Tarumã - Manaus - AM  
CEP: 69.041-025  
CNPJ: 04.222.931/0001-95



Líder mundial em vendas de ar-condicionado, climatizadores e ventiladores.\*



Líder mundial em produção de eletrodomésticos da linha branca.\*\*



Rede autorizada em todo Brasil.

\* Euromonitor International Limited; Consumer Appliances 18ed., de acordo com a definição de Air Treatment, produção em volume de unidades, dados 2017.

\*\* Euromonitor International Limited; Consumer Appliances 18ed., de acordo com a definição de Major Appliances, produção em volume de unidades, dados 2017.