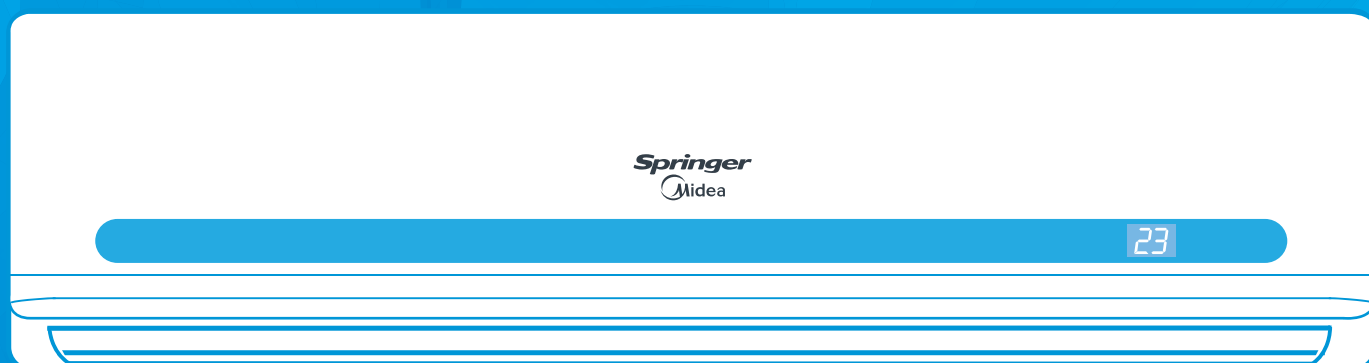


Manual de Instalação, Operação e Manutenção



Split Hi Wall

Springer
Midea



ÍNDICE

	Página
1 - Prefácio	3
2 - Nomenclatura	
2.1 - Unidade Evaporadora (Unidade Interna)	4
2.2 - Unidade Condensadora (Unidade Externa)	4
3 - Pré-Instalação	4
4 - Instruções de Segurança	5
5 - Instalação	
5.1 - Recebimento e Inspeção das Unidades	6
5.2 - Recomendações Gerais	6
5.3 - Componentes para Instalação	7
5.4 - Procedimentos Básicos para Instalação	8
5.5 - Instalação da Unidade Condensadora	8
5.6 - Instalação da Unidade Evaporadora	15
6 - Tubulações de Interligação	
6.1 - Interligação entre Unidades - Desnível e Comprimento de Linha	19
6.2 - Instalação Linhas Longas	21
6.3 - Conexões de Interligação	23
6.4 - Procedimento para Flangeamento e Conexão das Tubulações de Interligação	24
6.5 - Procedimento de Brasagem	26
6.6 - Suspensão e Fixação das Tubulações de Interligação	26
6.7 - Procedimento de Vácuo das Tubulações de Interligação	27
6.8 - Adição de Carga de Refrigerante	28
6.9 - Refrigerante HFC-410A	30
6.10 - Adição de Óleo	30
7 - Sistema de Expansão	30
8 - Instalação, Interligações e Esquemas Elétricos	
8.1 - Instruções Gerais para Instalação Elétrica	31
8.2 - Esquemas Elétricos das Unidades Evaporadoras	32
8.3 - Interligações Elétricas das Unidades Condensadoras	33
8.4 - Esquemas Elétricos das Unidades Condensadoras	34
9 - Partida Inicial	
9.1 - Condições e Limites de Aplicação e Operação	37
10 - Fluxogramas Frigorígenos	38
11 - Análise de Ocorrências	39
12 - Função Autodiagnóstico e Códigos de Erro	40
13 - Características Técnicas Gerais	41
Anexo I - Relação Temperatura de Saturação x Pressão	42
Anexo II - Etiqueta de Capacidade	43

1 - Prefácio

Este manual é destinado aos técnicos devidamente treinados e qualificados, no intuito de auxiliar nos procedimentos de instalação e manutenção. Cabe ressaltar que quaisquer reparos ou serviços podem ser perigosos se forem realizados por pessoas não habilitadas. Somente profissionais treinados devem instalar, dar partida inicial e prestar qualquer manutenção nos equipamentos objetos deste manual.

IMPORTANTE

Para a instalação correta da unidade, deve-se ler o manual com muita atenção antes de colocá-la em funcionamento.

Se após a leitura você ainda necessitar de informações adicionais entre em contato conosco!

Endereço para contato:

Climazon Industrial Ltda

Av. Torquato Tapajós, 7937 Lotes I4 e I4B

Bairro Tarumã - Manaus - AM

CEP: 69.041-025

Site: www.mideadobrasil.com.br/springermidea

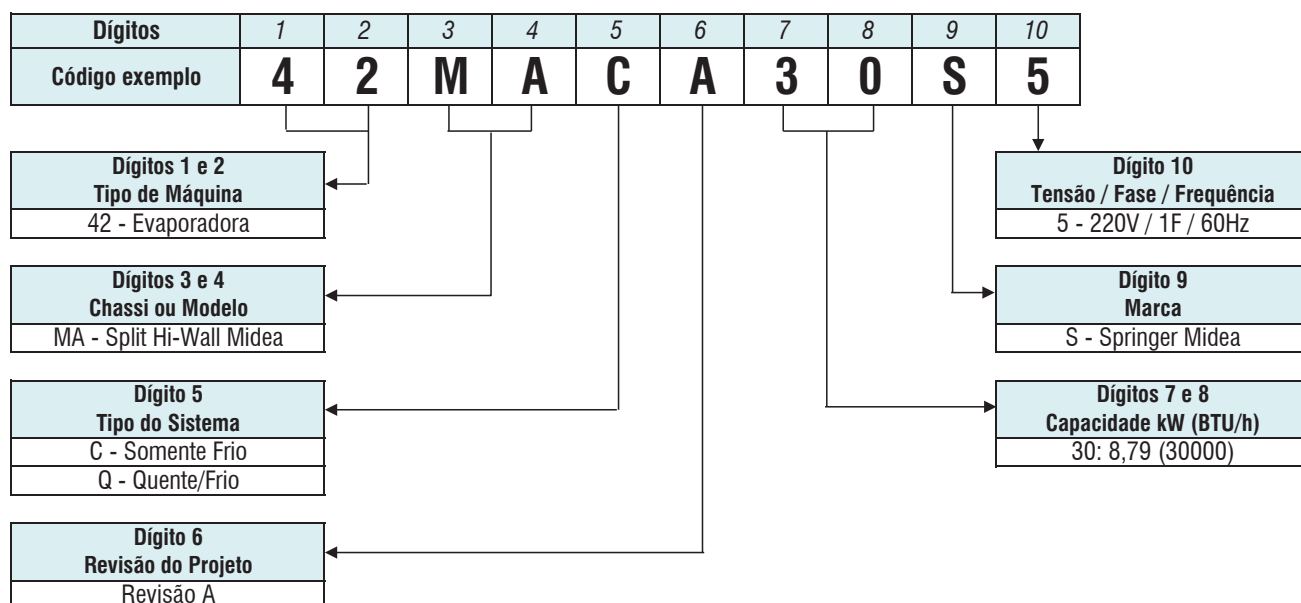
Telefones para contato:

3003.1005 - Capitais e Regiões Metropolitanas

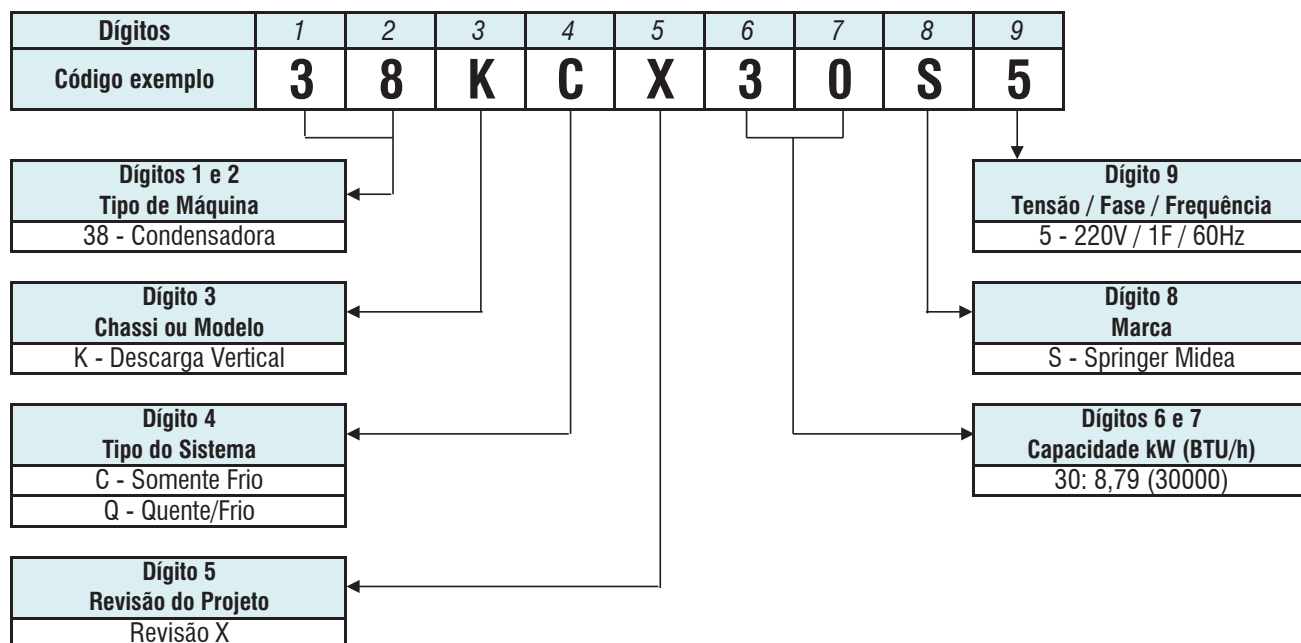
0800.648.1005 - Demais Cidades

2 - Nomenclatura

2.1 - Unidade Evaporadora (Unidade Interna)



2.2 - Unidade Condensadora (Unidade Externa)



3 - Pré-Instalação

Antes de iniciar a instalação das unidades evaporadora e condensadora é de extrema importância que se verifiquem os seguinte itens:

- Adequação do equipamento para a carga térmica do ambiente; para maiores informações consulte um credenciado Midea.
- Compatibilidade entre as unidades evaporadora e condensadora. As opções disponíveis e aprovadas pela fábrica encontram-se no item Características Técnicas Gerais deste manual.
- Tensão da rede onde os equipamentos serão instalados. Em caso de dúvida consulte um credenciado Midea.
- **IMPORTANTE: O Grau de Proteção deste equipamento é IP24.**

4 - Instruções de Segurança

As novas unidades evaporadoras em conjunto com as unidades condensadoras, foram projetadas para oferecer um serviço seguro e confiável quando operadas dentro das especificações previstas em projeto. Todavia, devido a esta mesma concepção, aspectos referentes a instalação, partida inicial e manutenção devem ser rigorosamente observados.

NOTA

Algumas figuras/fotos apresentadas neste manual podem ter sido feitas com equipamentos similares ou com a retirada de proteções/componentes, para facilitar a representação, entretanto o modelo real adquirido é que deverá ser considerado.

ATENÇÃO

- **Mantenha o extintor de incêndio sempre próximo ao local de trabalho. Cheque o extintor periodicamente para certificar-se que ele está com a carga completa e funcionando perfeitamente.**
- **Quando estiver trabalhando no equipamento, atente sempre para todos os avisos de precaução contidos nas etiquetas presas às unidades.**
- **Siga sempre todas as normas de segurança aplicáveis e use roupas e equipamentos de proteção individual. Use luvas e óculos de proteção quando manipular as unidades ou o refrigerante do sistema.**
- **Verifique as massas (pesos) e dimensões das unidades para assegurar-se de um manejo adequado e com segurança.**
- **Saiba como manusear o equipamento de oxiacetileno correta e seguramente. Deixe o equipamento na posição vertical dentro do veículo e também no local de trabalho.**
- **Use Nitrogênio seco para pressurizar e checar vazamentos do sistema. Use um bom regulador. Cuide para não exceder a pressão de teste nos compressores.**
- **Antes de trabalhar em qualquer uma das unidades desligue sempre a alimentação de força, chave geral, disjuntor, etc.**
- **Nunca introduza as mãos ou qualquer outro objeto dentro das unidades enquanto estas estiverem em funcionamento.**

PERIGO

Risco de explosão!

- **JAMAIS utilize chama viva para detectar vazamentos na instalação ou nas unidades. Use equipamentos e procedimentos recomendados para testar a ocorrência de vazamentos.**
- **JAMAIS comprimir ar utilizando o compressor da unidade.**
- **A não observância destas instruções pode causar dano potencial ao produto, à instalação e à integridade física de pessoas que estejam nas proximidades durante o(s) procedimento(s).**

5 - Instalação

5.1 - Recebimento e Inspeção das Unidades

- Para evitar danos durante a movimentação ou transporte, não remova a embalagem das unidades até chegar ao local definitivo de instalação.
- Evite que cordas, correntes ou outros dispositivos encostem nas unidades.
- Respeite o limite de empilhamento indicado na embalagem das unidades.
- Não balance a unidade condensadora durante o transporte nem incline-a mais do que 15° em relação à vertical.
- Para manter a garantia, evite que as unidades fiquem expostas a possíveis acidentes de obra, providenciando seu imediato traslado para o local de instalação ou outro local seguro.
- Ao remover as unidades das embalagens e retirar as proteções de poliestireno expandido (isopor) não descarte imediatamente os mesmos, pois poderão servir eventualmente como proteção contra poeira ou outros agentes nocivos até que a obra e/ou instalação esteja completa e o sistema pronto para entrar em operação.

5.2 - Recomendações Gerais

Em primeiro lugar consulte as normas ou códigos aplicáveis à instalação do equipamento no local selecionado para assegurar-se que o sistema idealizado estará de acordo com as mesmas.

Consulte por exemplo a NBR-5410 da ABNT “Instalações Elétricas de Baixa Tensão”.

Faça também um planejamento cuidadoso da localização das unidades para evitar eventuais interferências com quaisquer tipo de instalações já existentes (ou projetadas), tais como instalação elétrica, canalizações de água, esgoto, etc.

Instale as unidades de forma que elas fiquem livres de quaisquer tipos de obstrução das tomadas de ar de retorno ou insuflamento.

Escolha locais com espaços que possibilitem reparos ou serviços de quaisquer espécies e possibilitem a passagem das tubulações (tubos de cobre que interligam as unidades, fiação elétrica e dreno).

Lembre-se de que as unidades devem estar corretamente niveladas após sua instalação.

Verificar se o local externo é isento de poeira ou outras partículas em suspensão que por ventura possam vir a obstruir o aletado da unidade condensadora.

É imprescindível que a unidade evaporadora possua linha hidráulica para drenagem do condensado.

A drenagem na unidade condensadora somente se faz imprescindível quando instalada no alto e causando risco de gotejamento (quando for ciclo reverso).

ATENÇÃO

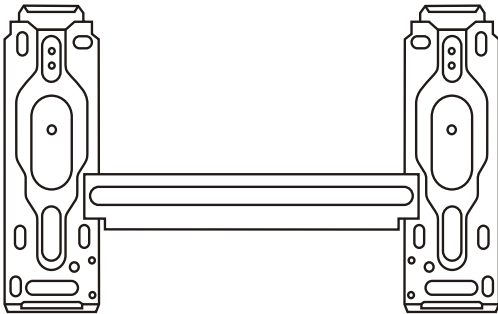


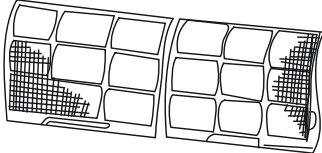




A adaptação e a preparação do local para a instalação do produto, tais como: alvenaria, carpintaria, gesso, rebaixamento, mobiliário, preparação da rede elétrica do ambiente (tomada, disjuntor, bitola de cabos, eletroduto, etc), tubulações externas de exaustão e dutos para saída de ar, é de inteira responsabilidade do usuário/consumidor.

Ferramentas para instalação:

As ferramentas relacionadas a seguir são necessárias e recomendadas para uma correta instalação do equipamento.

Item	Ferramenta	Item	Ferramenta
1	Bomba de vácuo	14	Parafusadeira (recomendável)
2	Conjunto Manifold (R-22 e/ou R-410A)	15	Furadeira e brocas
3	Cortador e curvador de tubos	16	Régua de nível
4	Flangeador de tubos	17	Fitas isolante e veda-rosca
5	Chave de torque (Torquímetro)	18	Fita vinílica de proteção
6	Conjunto chaves Philips / fenda	19	Trena
7	Chave de porca ou chave inglesa (duas)	20	Alicate pico e alicate corte universal
8	Conjunto chaves Allen	21	Talhadeira e martelo
9	Chave de bornes	22	Bisnaga óleo refrigerante
10	Multímetro / Alicata amperímetro	23	Maçarico de solda (para máquinas grandes)
11	Vacuômetro	24	Cilindro extra de gás (para carga adicional)
12	Serra copo alvenaria	25	Cilindro de Nitrogênio com regulador
13	Serra de metal	26	Balança digital

5.3 - Componentes para Instalação

Componentes	Qtd.	Componentes	Qtd.
1 - Suporte para instalação na parede 	1	4 - Dreno de condensado (somente modelos Quente/Frio) 	1
2 - Parafusos e buchas de Fixação do Suporte de parede 	8/8	5 - Filtro de ar 	2
3 - Controle remoto com suporte e com 2 pilhas 	1	6 - Filtro de carvão ativado 	1
		7 - Filtro 3M HAF 	1
		8 - Manual do Proprietário e Manual de Instalação, Operação e Manutenção 	1/1

Kit para Unidades Condensadoras

O Kit Defletor de Ar para alteração da direção da descarga de ar, das unidades condensadoras, é vendido sob consulta nos credenciados Midea através do seguinte código:

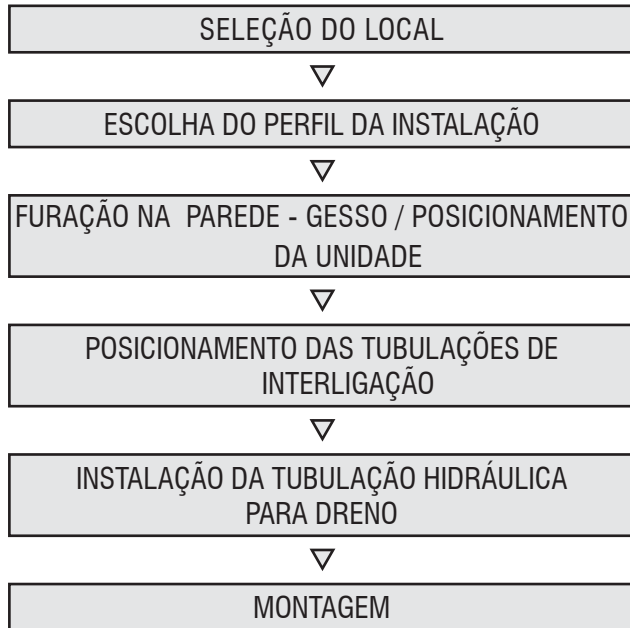
- K38KDCH2

NOTA

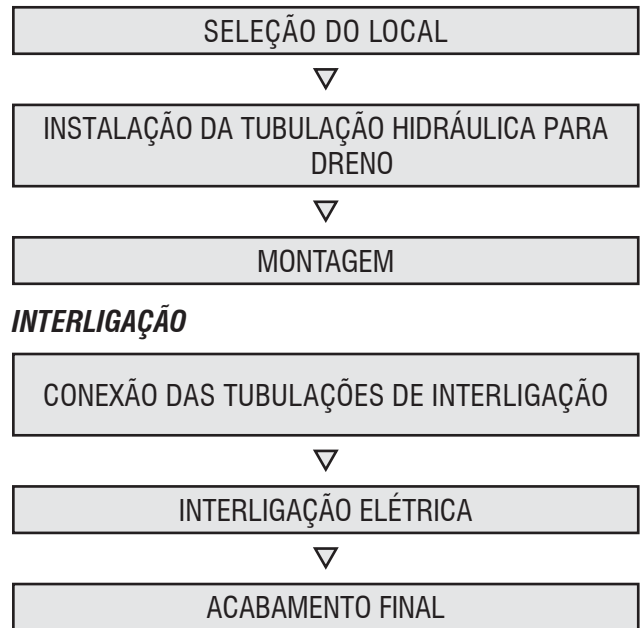
As instruções de instalação do kit defletor de ar estão detalhadas no sub-item 5.5.5.

5.4 - Procedimentos Básicos para Instalação

UNIDADE EVAPORADORA



UNIDADE CONDENSADORA



5.5 - Instalação da Unidade Condensadora

5.5.1 Recomendações Gerais na Instalação

Quando da instalação das unidades condensadoras deve-se tomar as seguintes precauções:

- Selecionar um lugar onde não haja circulação constante de pessoas.
- Selecionar um lugar o mais seco e ventilado possível.
- Evitar instalar próximo a fontes de calor ou vapores, exaustores ou gases inflamáveis.
- Evitar instalar as unidades com o ventilador voltado diretamente para uma parede.
- Evitar instalar em locais onde o equipamento ficará exposto a ventos predominantes, chuva forte frequente e umidade/poeira excessivas.
- Evite curvas e dobras desnecessárias nos tubos de ligação.
- Obedecer os espaços requeridos para instalação, manutenção e circulação de ar conforme as figuras 1 e 2 a seguir.

5.5.2 Espaçamentos Mínimos Recomendados

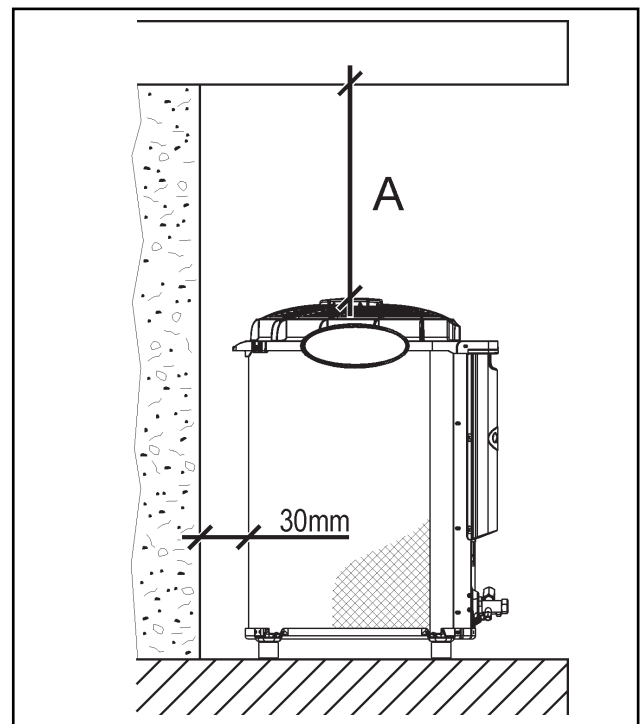


FIG. 1 - UNIDADE CONDENSADORA 38K

Dimensão A - figura 1:

Distância mínima livre acima da saída de ar das unidades condensadoras.

- Para 38K_30 = 800 mm

NOTA

Dados dimensionais das unidades condensadoras na figura 10 neste item.

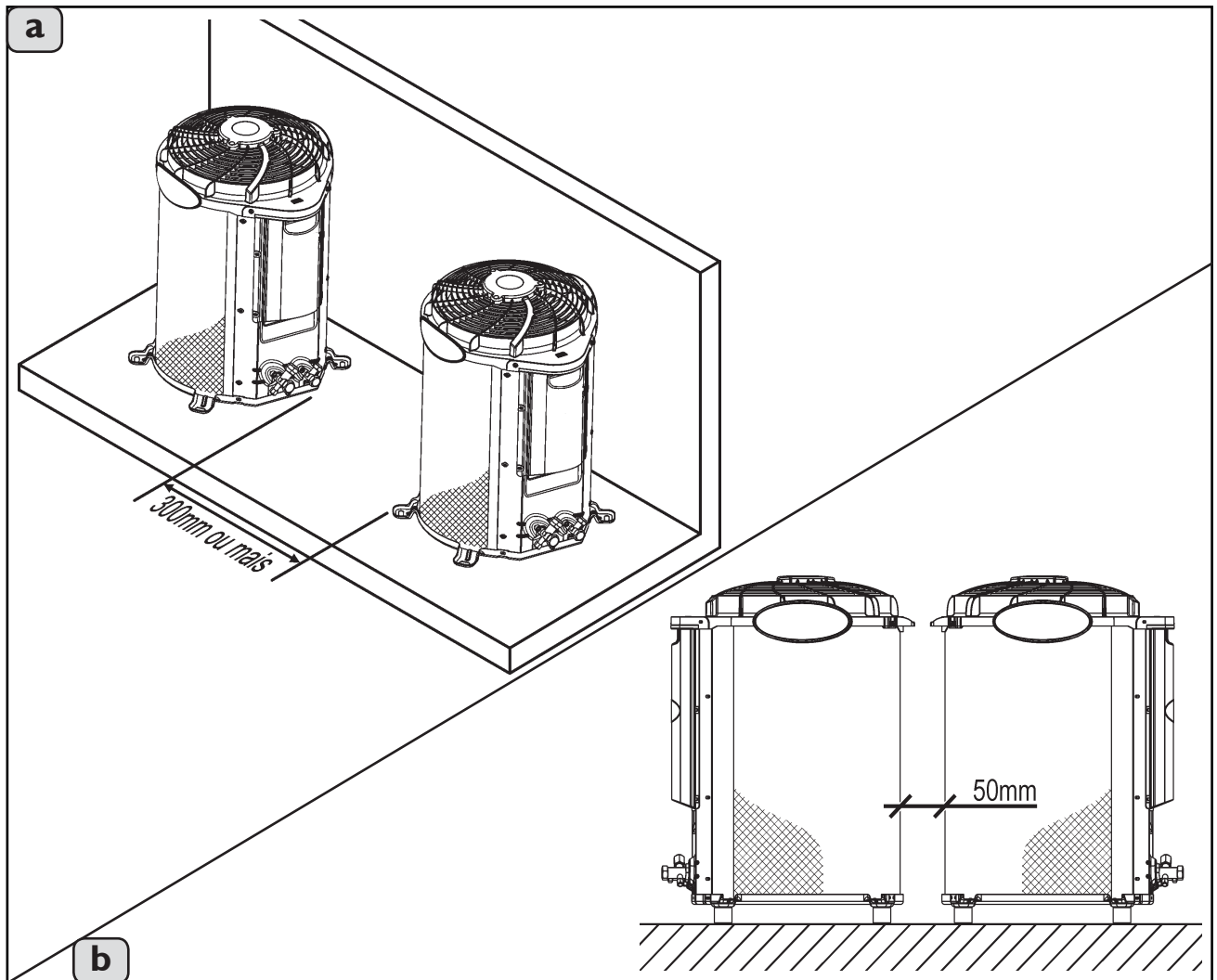


FIG. 2 - ESPAÇAMENTO MÍNIMO RECOMENDADO ENTRE UNIDADES

NOTA

A Midea recomenda que as unidades sejam montadas conforme mostrado na figura 2a, desta maneira as conexões de interligação ficam mais próximas da parede.

NOTA

Para unidades condensadoras montadas com a caixa elétrica voltada para o mesmo lado (uma de frente para outra), recomenda-se um espaçamento de 600 mm.

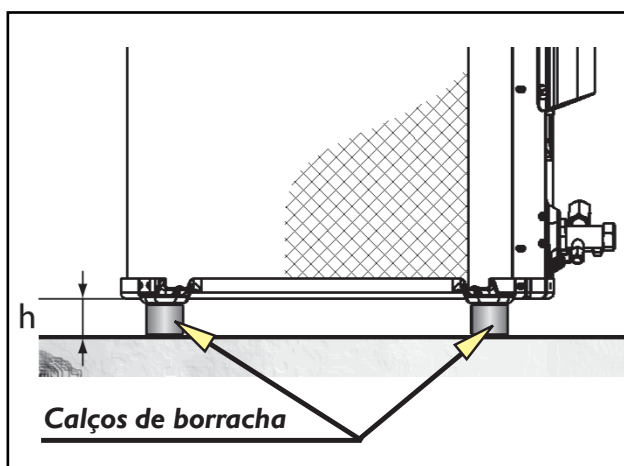


FIG. 3 - CALÇOS DE BORRACHA

IMPORTANTE

É importante que a instalação seja feita sobre uma superfície firme e resistente; recomendamos uma base de concreto, fixando a unidade à base através de parafusos e utilizando-se calços de borracha entre ambos, para evitar ruídos indesejáveis.

Deve-se observar para os modelos 38KQ (quentefrio) a distância mínima $h = 30 \text{ mm}$ em função do conector de drenagem (dreno de condensado).

NOTA

Estas peças não acompanham a unidade.

- Recomenda-se **não** instalar a unidade diretamente sobre superfícies irregulares, tal como grama, pois acabará por prejudicar o nivelamento da unidade (figura 4).

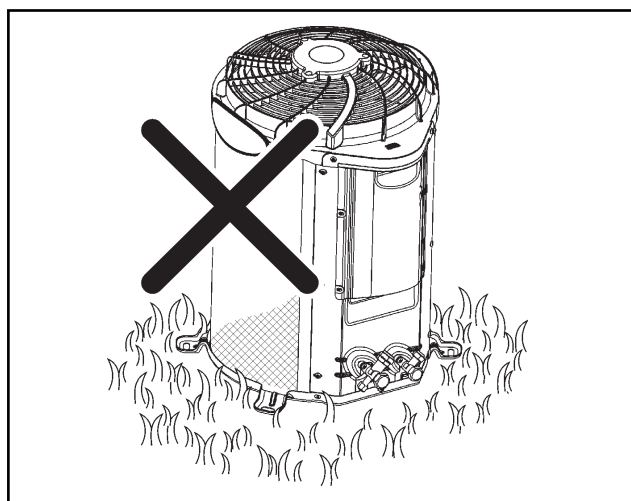


FIG. 4 - DESNIVELAMENTO DA UN. CONDENSADORA

ATENÇÃO

Verifique a existência de um perfeito escoamento através da hidráulica de drenagem (se houver) colocando água dentro da unidade condensadora.

- Recomenda-se **não** instalar a unidade condensadora 38K em degraus, para evitar que uma das unidades aspire o ar aquecido proveniente da outra (figura 5).
- O lado da descarga do ar de condensação deverá estar sempre voltado para área sem obstáculos como paredes.

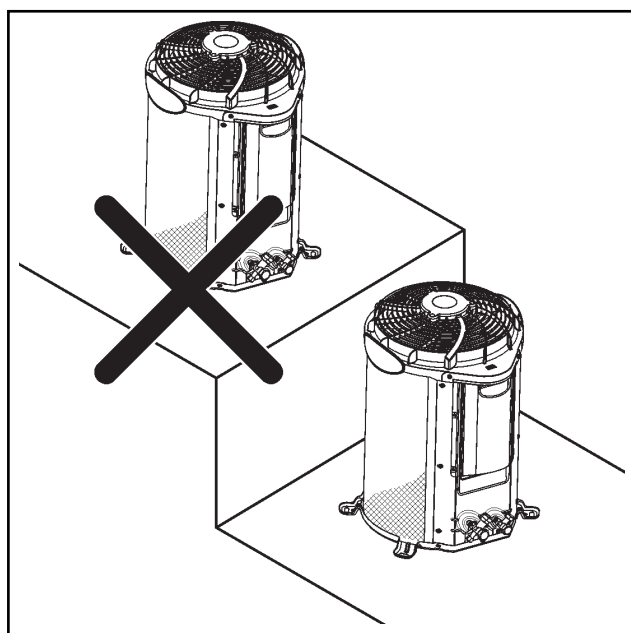


FIG. 5 - EVITAR INSTALAÇÃO EM DEGRAUS

Quando a instalação da unidade condensadora for feita sobre mão-francesa, deve-se observar os seguintes aspectos:

- As distâncias mínimas e os espaços recomendados, veja as figuras 1, 3 e 6.
- O correto dimensionamento das fixações para sustentação da unidade condensadora (mão-francesa, vigas, suportes, parafusos, etc).

Veja os dados dimensionais e o peso das unidades no item 13 deste manual.

- A fixação rígida dos suportes na parede, a fim de evitar-se acidentes, tais como quedas, etc.

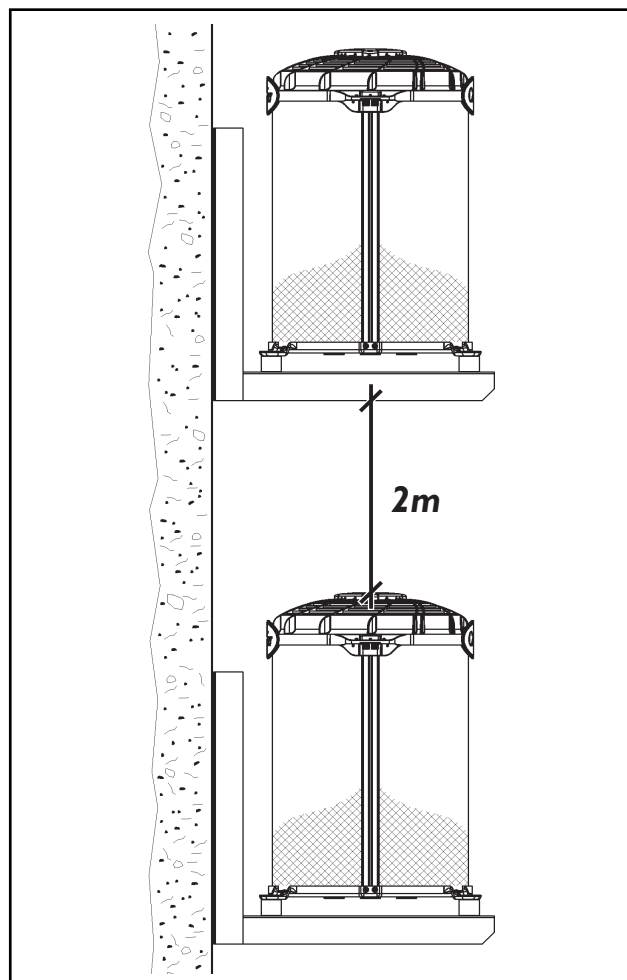


FIG. 6 - INSTALAÇÃO COM MÃO-FRANCESA

NOTA

Para instalação de múltiplas unidades condensadoras veja as recomendações no sub-item 5.5.3 a seguir.

CUIDADO

A instalação nos locais abaixo descritos podem causar danos ou mau funcionamento ao equipamento. Em caso de dúvida, consulte-nos através dos telefones do Call Center Midea.

- **Local com óleo de máquinas.**
- **Local com atmosfera sulfurosa.**
- **Local com condições ambientais especiais.**

5.5.3 Disposição Recomendada para Instalação de Múltiplas Unidades Condensadoras

A instalação de mais de uma unidade condensadora requer que sejam observadas distâncias mínimas entre estas e também a proximidades das paredes ao redor, a fim de possibilitar uma correta circulação de ar e o fácil acesso as conexões de interligação e as caixas elétricas das unidades.

Veja nas figuras a seguir as disposições recomendadas para instalação de duas, três ou quatro unidades.

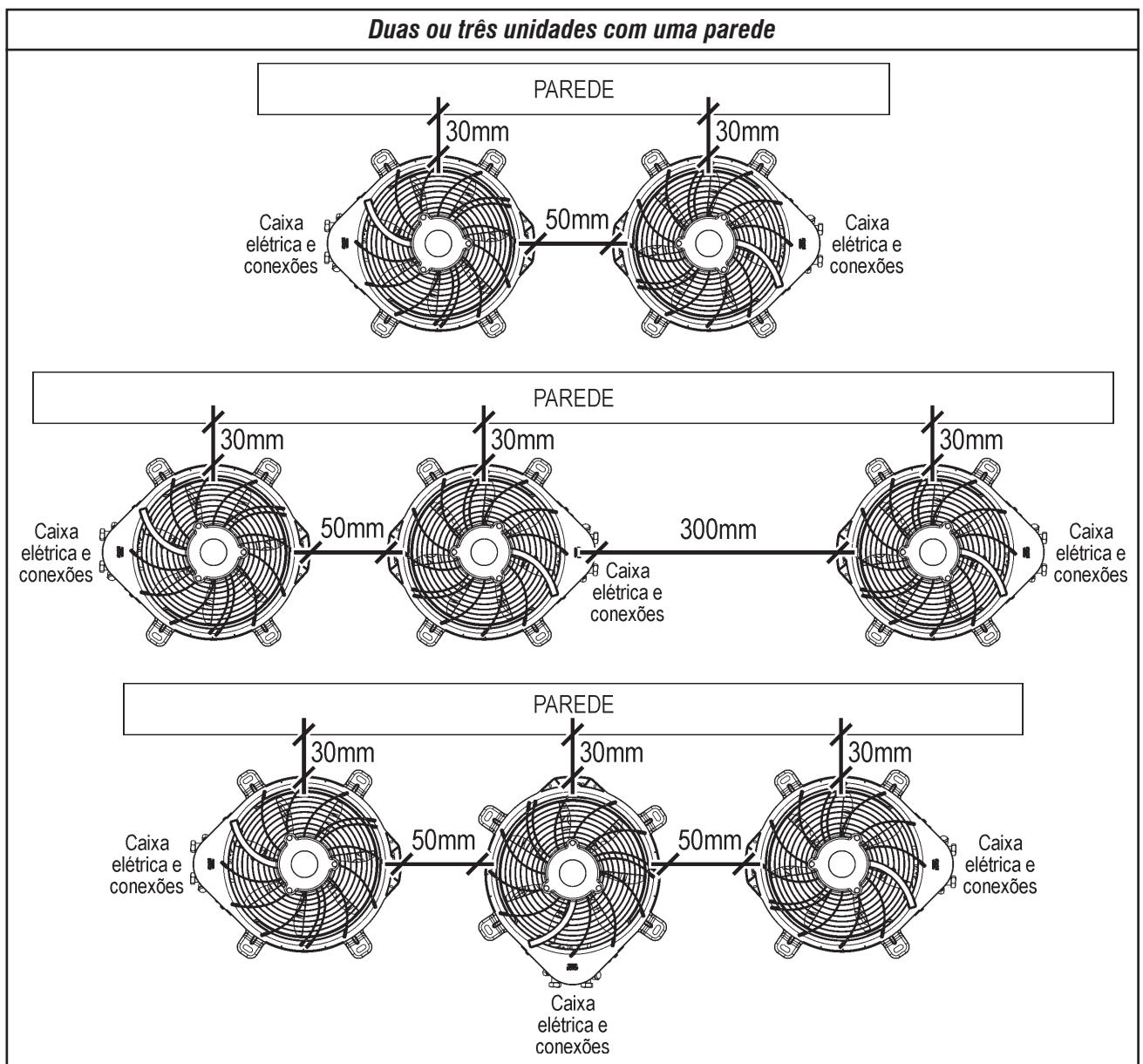


FIG. 7

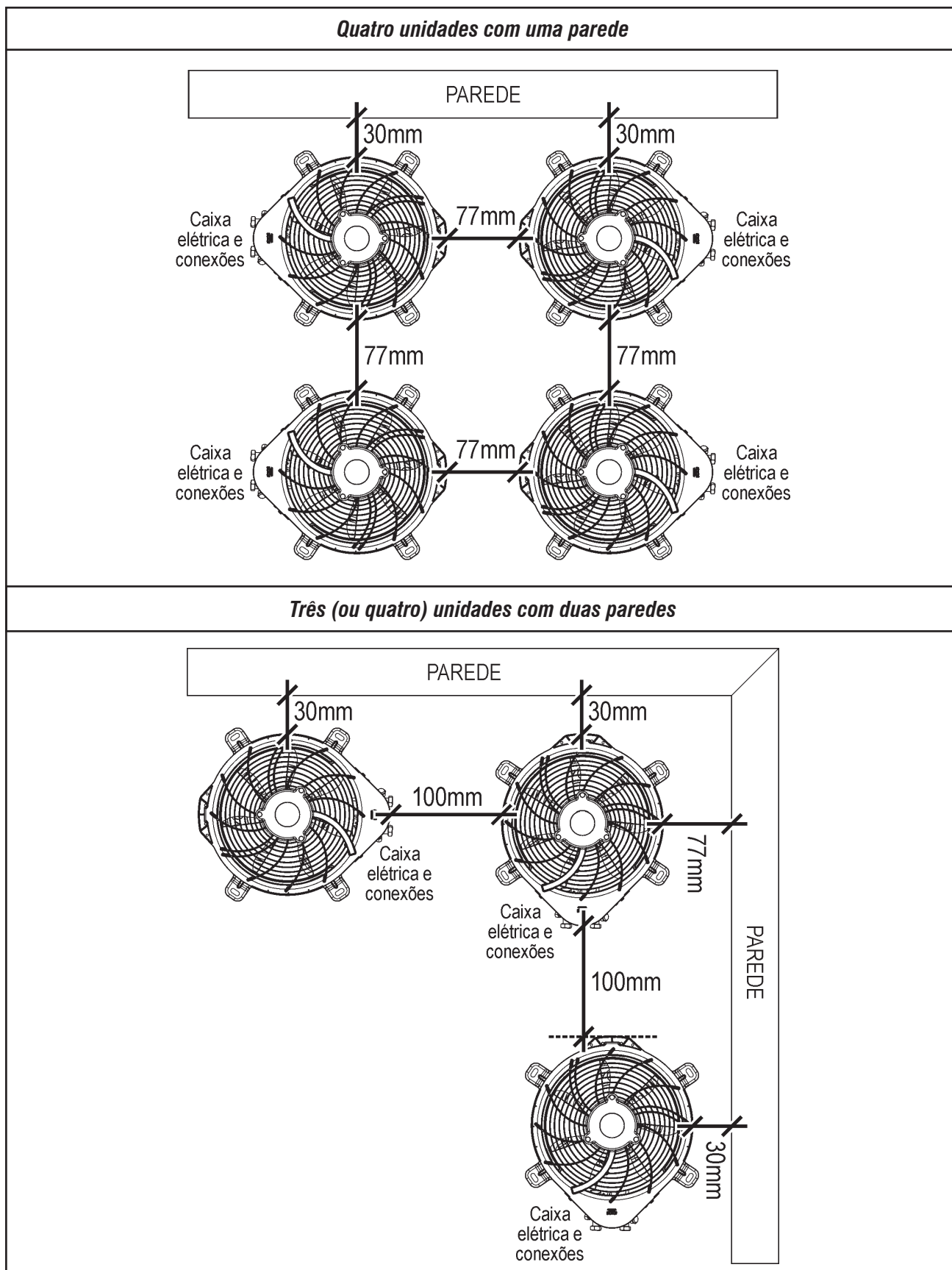
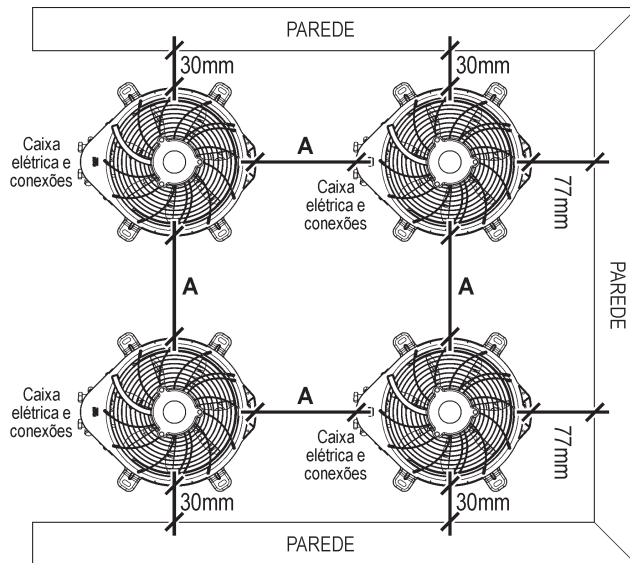


FIG. 8

NOTA

A Midea recomenda que para instalação de múltiplas unidades condensadoras, considerando-se uma ou duas paredes ao redor, haja um espaçamento livre de 2 metros acima das unidades.

Quatro (ou três) unidades com três paredes



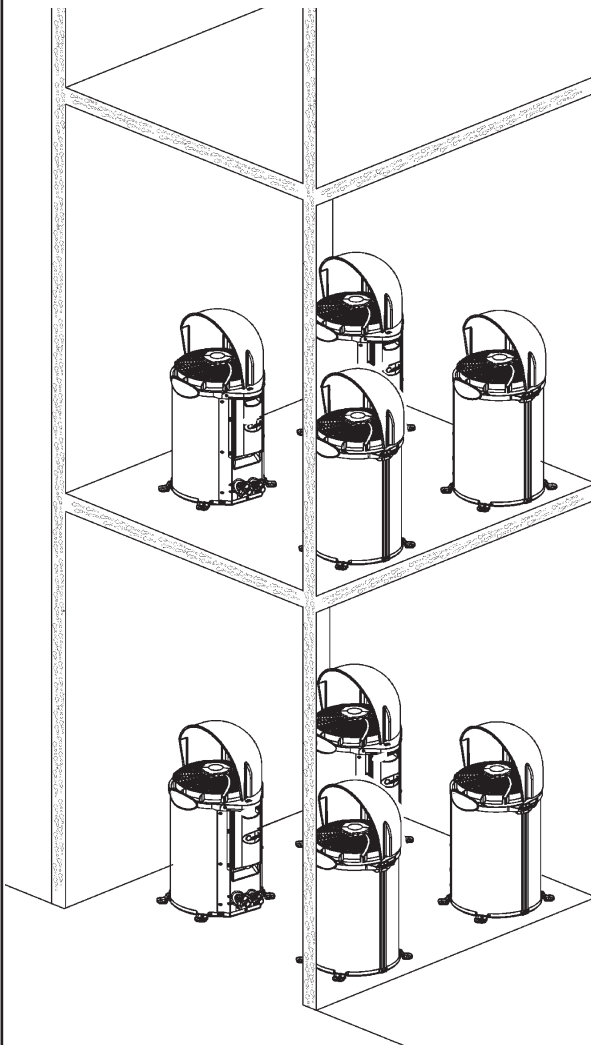
NOTA

A Midea recomenda que para instalação de múltiplas unidades condensadoras, considerando-se três paredes ao redor, haja um espaçamento livre de 2 metros acima das unidades.

Dimensão A:

Distância mínima entre as unidades condensadoras.

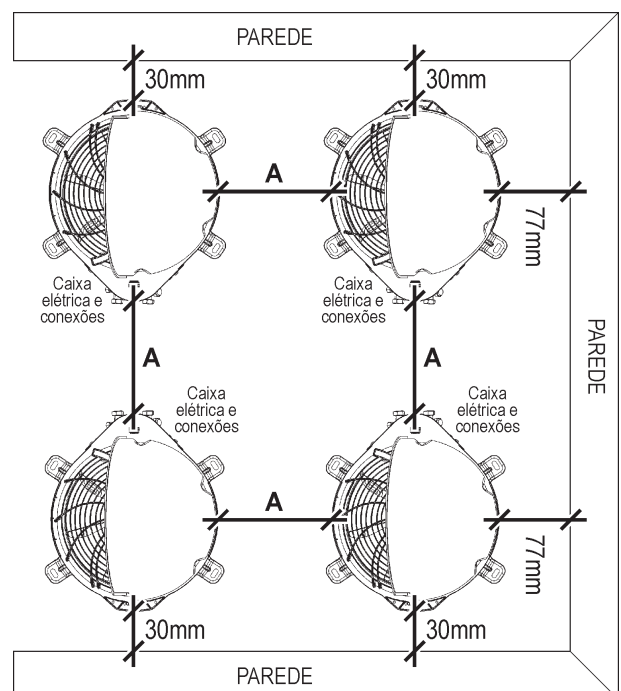
- Para 38K_30 = 750 mm



NOTA

Para instalação de múltiplas unidades considerando-se três paredes ao redor e onde haja sobreposição de unidades, a Midea recomenda que seja usado o kit defletor de ar e, que o espaçamento livre acima do defletor seja de no mínimo 2 metros.

Veja na figura abaixo a disposição sugerida para instalação das unidades condensadoras.



Dimensão A:

Distância mínima entre as un. condensadoras.

- Para 38K_30 = 750 mm

FIG. 9

5.5.4 Dimensionais e Vista Superior das Unidades Condensadoras 38K_30

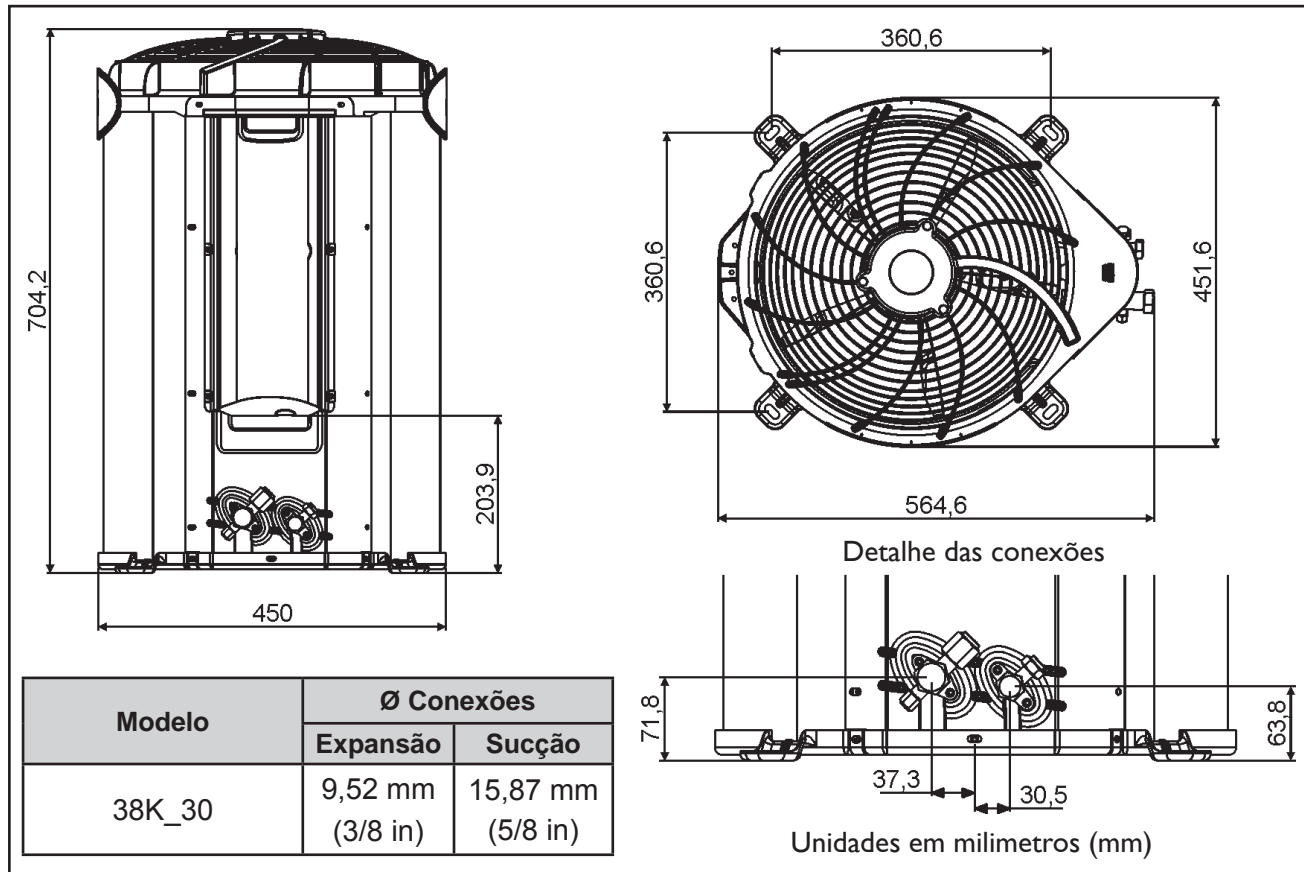


FIG. 10

5.5.5 Instalação do Kit Defletor de Ar

A instalação do kit defletor de ar na unidade condensadora pode ser feito em duas posições; com a saída de ar voltada para a esquerda (fig. 11a) ou para direita (fig. 11b), tendo como parâmetro para instalação a caixa elétrica da unidade voltada para frente. Procure instalar o defletor de maneira a evitar que o fluxo de ar seja direcionado para onde hajam paredes ou a circulação de pessoas. O defletor deverá ser fixado a unidade condensadora através dos 4 parafusos fornecidos juntamente com o kit. Veja na figura abaixo as posições para instalação do kit defletor de ar.

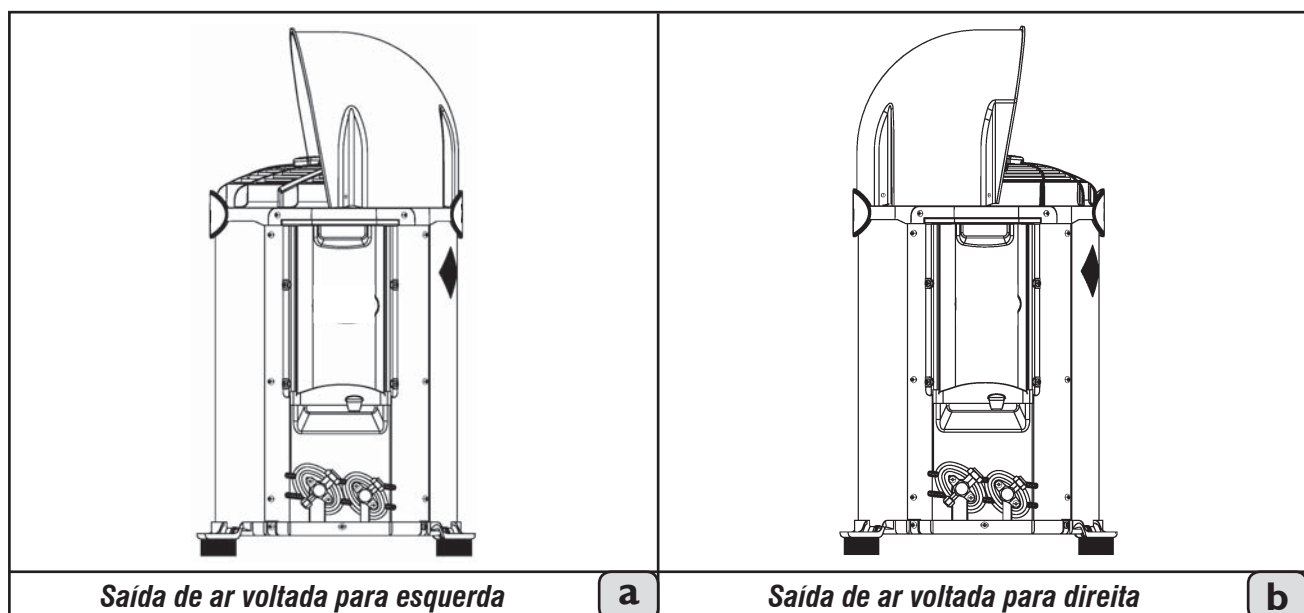


FIG. 11

5.6 - Instalação da Unidade Evaporadora

5.6.1 Cuidados Gerais

Quando da instalação das unidades evaporadoras deve-se tomar as seguintes precauções:

- Faça um planejamento cuidadoso da localização da evaporadora de forma a evitar eventuais interferências com quaisquer tipos de instalações já existentes (ou projetadas), tais como instalações elétricas, canalizações de água e esgoto, etc. O local escolhido deverá possibilitar a passagem das tubulações de interligação bem como da fiação elétrica e da hidráulica para o dreno próprio do equipamento.
- Instalar a evaporadora onde ela fique livre de qualquer tipo de obstrução da circulação de ar tanto na descarga como no retorno de ar. A posição da evaporadora deve ser tal que permita a circulação uniforme do ar em todo o ambiente, veja exemplo na figura 12.

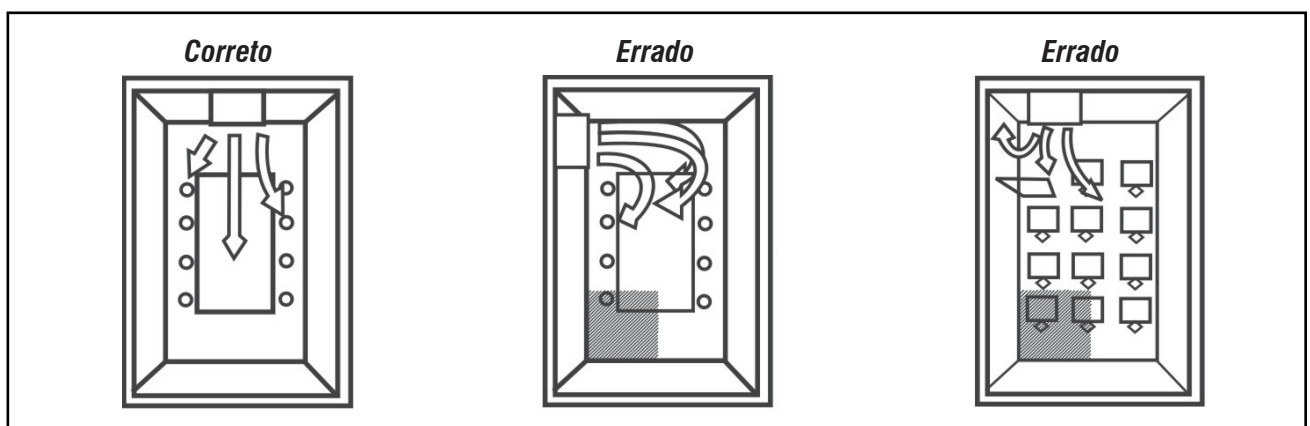


FIG. 12 - POSICIONAMENTO DA UNIDADE EVAPORADORA NO AMBIENTE

- Verificar se o local é isento de poeira ou outras partículas em suspensão que não consigam ser capturadas pelo filtro de ar da unidade e possam obstruir o aletado da evaporadora.
- Selecionar um local com espaço suficiente que permita reparos ou serviços de manutenção em geral, como por exemplo a limpeza do filtro de ar. Os espaços mínimos apresentados na figura 13 deverão ser respeitados.

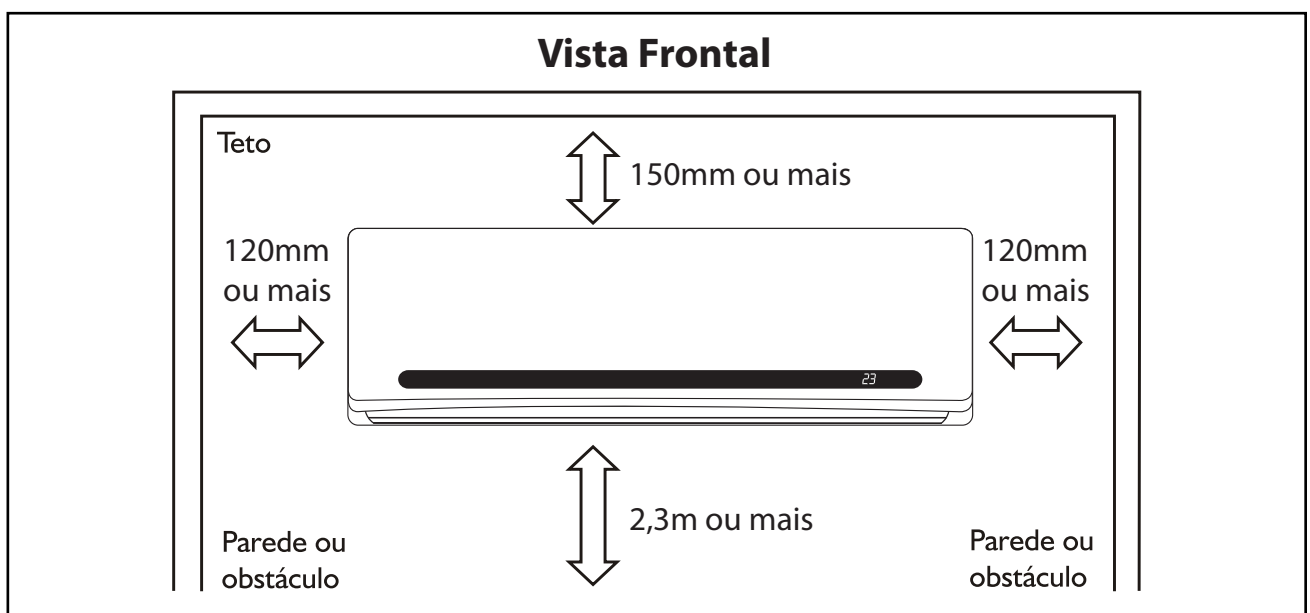


FIG. 13 - ESPAÇAMENTOS MÍNIMOS RECOMENDADOS

NOTA

Lembre-se que a drenagem se dá por gravidade mas que no entanto a tubulação do dreno deve possuir declividade. Evite, desta forma, situações como indicadas na figura 14.

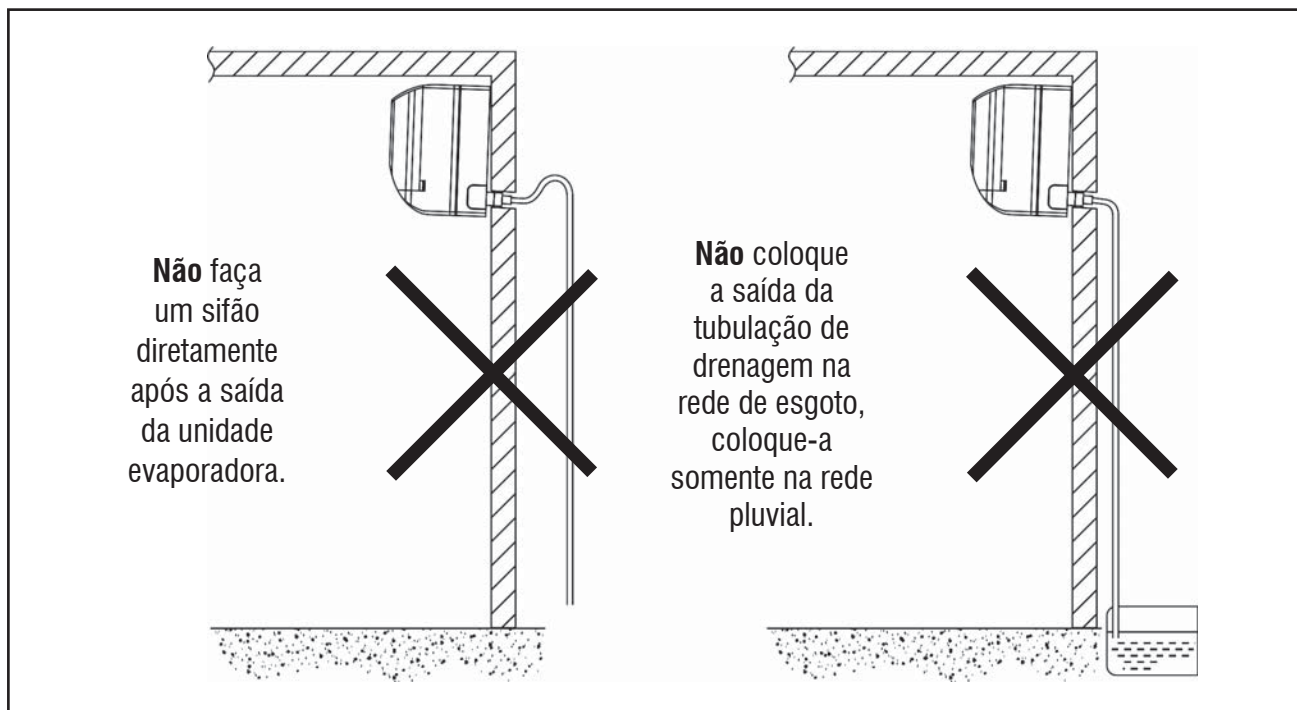


FIG. 14 - SITUAÇÕES DE DRENAGEM INEFICAZ

- A tubulação pode ser conectada numa das direções indicadas na figura 15.
 - 1 - Tubulação pela direita
 - 2 - Tubulação pela traseira direita
 - 3 - Tubulação pela traseira
 - 4 - Tubulação pela traseira esquerda
 - 5 - Tubulação pela esquerda
- Quando a tubulação é conectada nas direções 1 ou 5, retire a tampa destacável de qualquer uma das laterais ou da base da unidade.

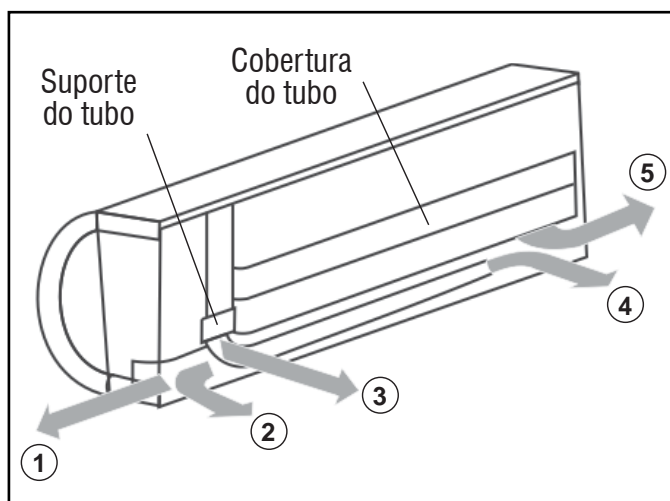


FIG. 15 - DIREÇÕES DAS TUBULAÇÕES

ATENÇÃO

- Colocar a unidade interna antes da externa, prestando atenção para dobrar e fixar os tubos rigorosamente.
- Verificar a instalação de maneira que os tubos não possam sair pela parte traseira da unidade.
- Verificar que o tubo de descarga não esteja frouxo.
- Isolar os tubos de conexão separadamente.
- Proteger o tubo de drenagem embaixo dos tubos de conexão.
- Certificar-se que o tubo não se desprenda da parte traseira da unidade interna.

Proteção dos tubos

Enrolar o cabo de conexão, o tubo de drenagem e os cabos elétricos com fita conforme indicado na figura 16.

- Como a água de condensado proveniente da parte traseira da unidade interna é recolhida numa calha e descarregada para o lado externo mediante um tubo; a calha deve ficar vazia.

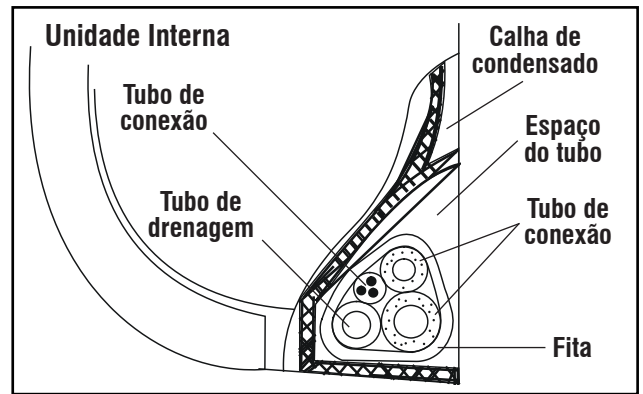


FIG. 16 - TUBO DE CONEXÕES

5.6.2 Instalação Traseira

Veja na figura 20 as dimensões para furação do dreno conforme cada capacidade.

- Faça o furo para mangueira de tal forma que a extremidade exterior fique de 5 mm a 10 mm mais baixa que a interior.
- Corte e coloque o tubo de PVC de 75 mm de diâmetro de acordo com a espessura da parede e passe a tubulação através dela. (fig. 17).

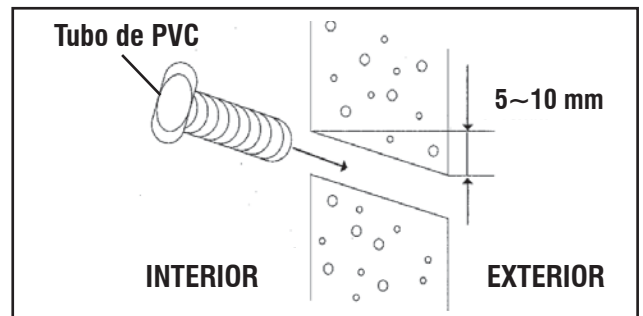


FIG. 17

Tubulação lateral ou inferior

- Retire a tampa destacável da unidade (fig. 18) e passe a tubulação através da parede (repita o procedimento acima para cortar e instalar o tubo de 75 mm).
- A mangueira deve ter uma inclinação para baixo para assegurar uma boa drenagem.

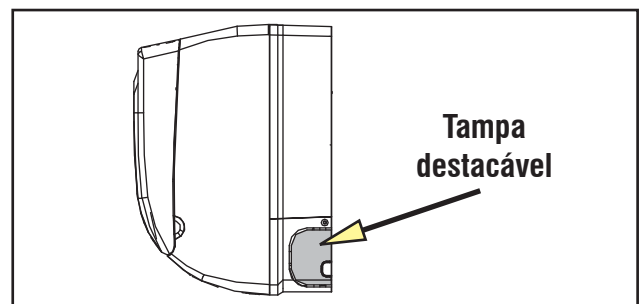


FIG. 18

5.6.3 Dimensional das Unidades Evaporadoras

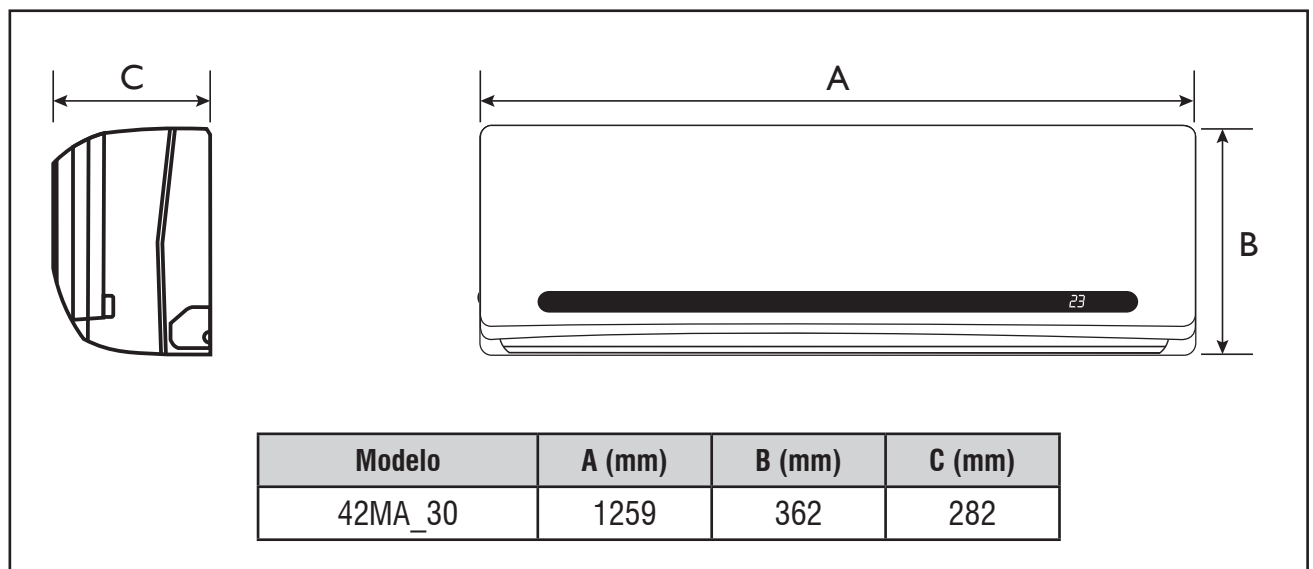


FIG. 19

5.6.4 Instalação do Suporte da Parede

- Primeiramente, retire o suporte da unidade. Instale-o firme, nivelado e totalmente encostado na parede.
- Fixe o suporte à parede com parafusos auto-atarraxantes através dos furos próximos à borda externa dele como mostrado na figura 20 (Coloque parafusos em todos os furos superiores).
- Instale-o de modo que possa resistir ao peso da unidade.
- Certifique-se que esteja bem fixado, caso contrário poderá provocar ruído durante o funcionamento da unidade.
- A instalação com o suporte é a que confere melhor posicionamento, pois a tubulação ao atravessar a parede atrás da unidade não fica visível.

Placa de montagem e dimensões (mm)

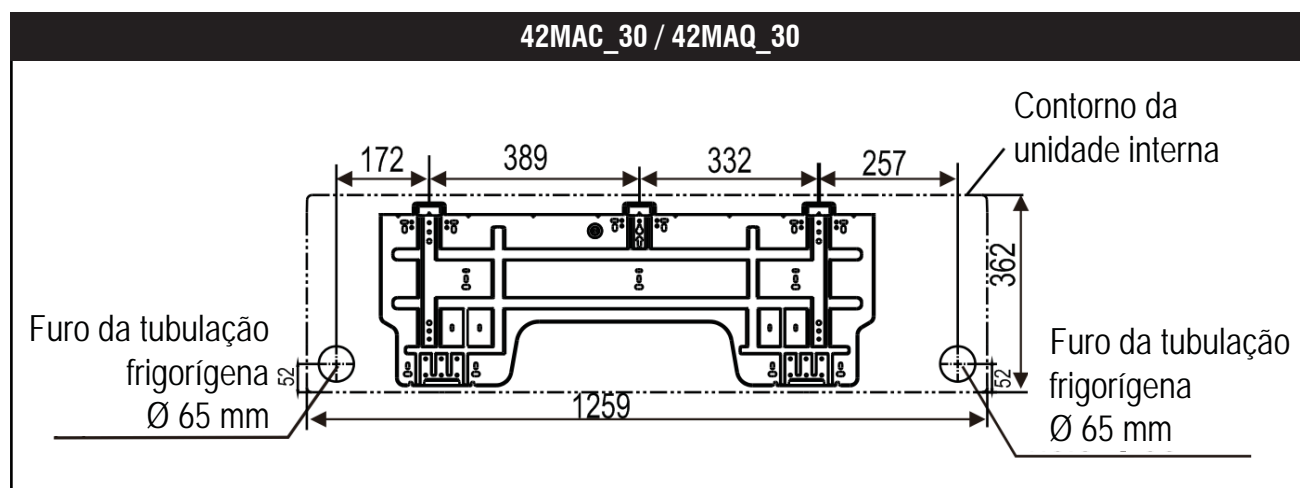


FIG. 20 - PLACAS DE MONTAGEM

6 - Tubulações de Interligação

6.1 - Interligação entre Unidades - Desnível e Comprimento de Linha

Para interligar as unidades é necessário fazer a instalação das tubulações de interligação (linhas de sucção e expansão). Veja os **limites recomendados** na tabela abaixo.

Modelos 42MA x 38K	Comprimento Equivalente (m)	Desnível Máximo (m)	Comprimento Mínimo (m)
30	25	10	2

Procedimento de Interligação

- 1° Elevar a linha de expansão acima da unidade condensadora antes de ir para a unidade evaporadora 0,2 metros, quando a evaporadora estiver abaixo da condensadora. (Fig. 21)



NOTA

Para instalações onde o desnível e/ou o comprimento de interligação entre as unidades excederem o que está especificado na tabela acima, são necessárias algumas recomendações que possibilitarão um adequado rendimento do equipamento. Veja o sub-item 6.2 - Instalação de Linhas Longas.

Procedimento de Interligação

- 1° Elevar a linha de expansão 0,2 metros acima da unidade condensadora antes de ir para a unidade evaporadora, quando a evaporadora estiver abaixo da condensadora. (Fig. 21)
- 2° Elevar a linha de sucção 0,2 metros acima da unidade evaporadora antes de ir para a unidade condensadora, quando a evaporadora estiver acima ou no mesmo nível da condensadora. (Fig. 21)
- 3° Fazer sifões nas subidas da linha de sucção a **cada 3,0 metros**, incluindo a base (saída da evaporadora). Caso o desnível seja menor que 3m faça apenas na base. (Fig. 21)
- 4° Inclinare as linhas horizontais de sucção no sentido do fluxo. (Figura 21)



IMPORTANTE

Unidades Quente/Frio:

As instalações das linhas de expansão e sucção deverão ser feitas colocando-se “loops” em cada linha (figura 22a), para evitar ruídos devido a vibração do equipamento.

Os “loops” podem eventualmente ser substituídos por tubos flexíveis (figura 22b). O isolamento das linhas, em ambos casos, deve ser feito separadamente.

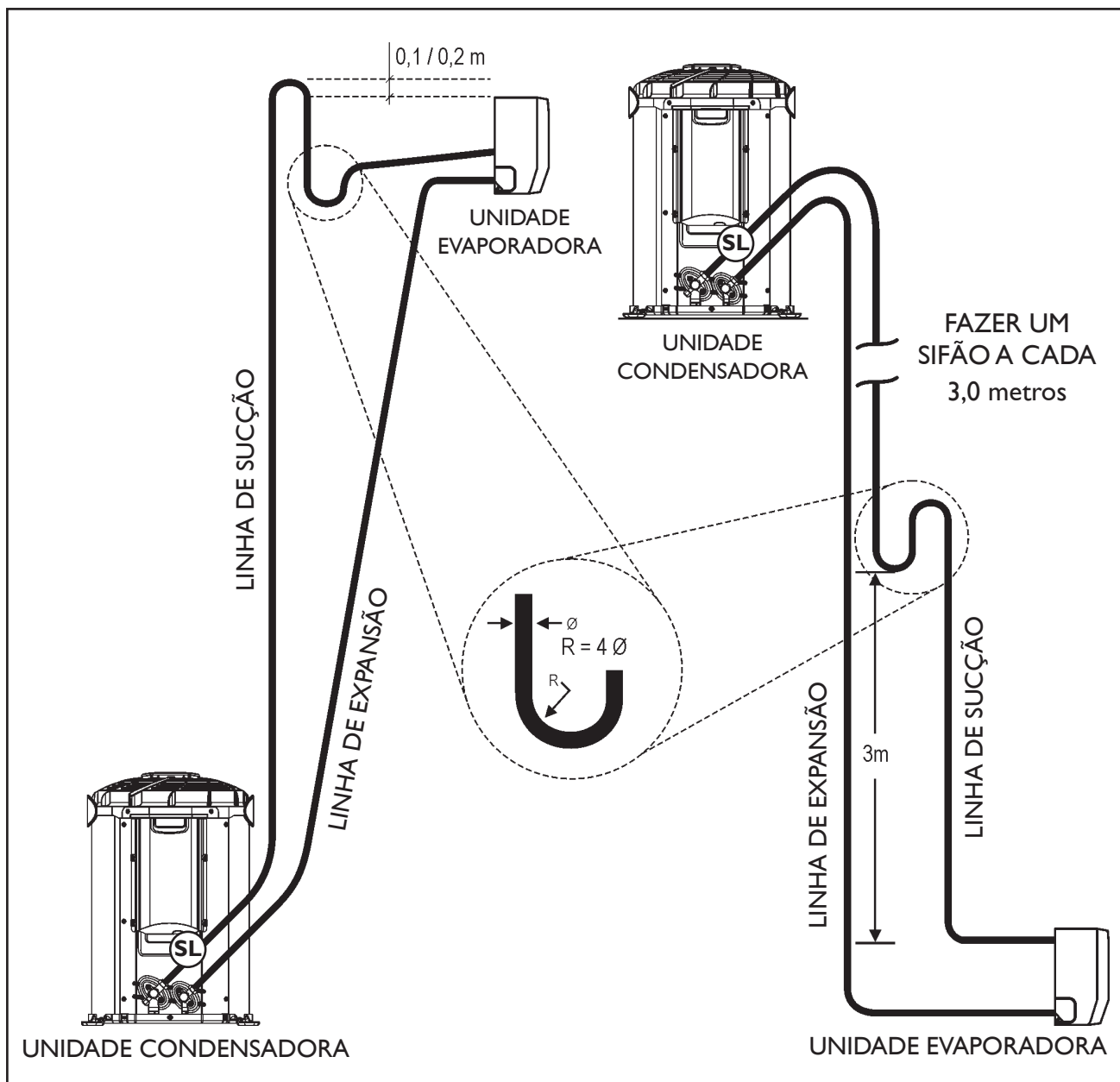


FIG. 21 - LINHAS DE INTELIGANÇA

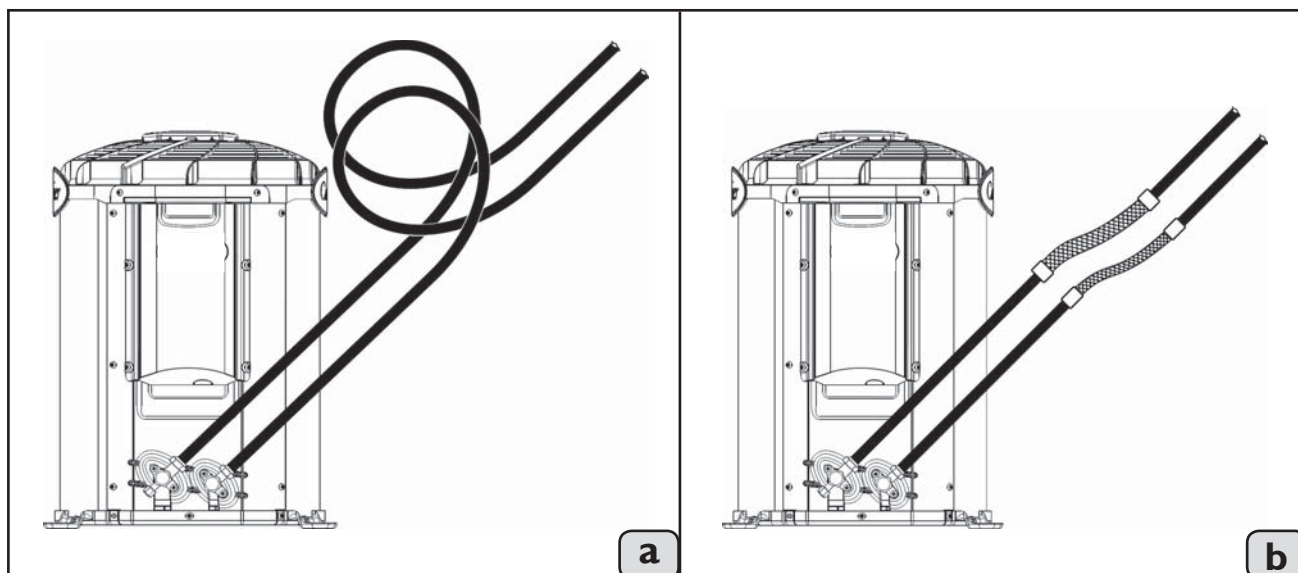


FIG. 22

NOTA

- Procurar a menor distância e o menor desnível entre a evaporadora e a condensadora. O comprimento máximo equivalente inclui curvas e restrições.
- O valor a ser considerado para o comprimento máximo equivalente já inclui o valor do desnível entre as unidades.
- O Comprimento Linear (C.L) é o comprimento total do tubo a ser utilizado na interligação entre as unidades.
- Fórmula para cálculo: $C.M.E = C.L + (N^{\circ} \text{ Conexões} \times 0,3 \text{ metros/conexão})$
Onde: C.M.E - comprimento máximo equivalente
C.L - comprimento linear

Veja o exemplo:

Comprimento linear: 11 metros

$$C.M.E = C.L + (N^{\circ} \text{ conexões} \times 0,3)$$

Quantidade de curvas: 5

$$C.M.E = 11 + (5 \times 0,3)$$

$$C.M.E = 12,5 \text{ metros}$$

Modelos 42MA x 38K	C.M.E - Comprimento Máximo Equivalente			
	0 - 10 m		10 - 20 m	
	Ø Linha de Sucção mm (in)	Ø Linha de Expansão mm (in)	Ø Linha de Sucção mm (in)	Ø Linha de Expansão mm (in)
30*	15,87 (5/8)	9,52 (3/8)	15,87 (5/8)	9,52 (3/8)

* CME para unidades 30 é de até 25 metros

NOTA

As unidades condensadoras possuem conexões do tipo porca flange na saída das conexões de sucção e expansão, acopladas às respectivas válvulas de serviço. Veja desenho ilustrativo no sub-item 6.3 deste manual.
As unidades evaporadoras possuem conexões tipo porca flange nas duas linhas (sucção e expansão).

6.2 - Instalação Linhas Longas

Para instalações onde o desnível e/ou o comprimento de interligação entre as unidades for superior ao especificado no sub-item 6.1 é necessário seguir os procedimentos, instruções e tabelas descritas na sequência:

NOTA

Os procedimentos descritos são válidos apenas para instalações de equipamentos na versão SOMENTE FRIO (FR).

ATENÇÃO

A não observância dos valores recomendados nas tabelas, bem como dos procedimentos e instruções descritos, NÃO estarão cobertas pela garantia da SPRINGER CARRIER LTDA.

1° Verificar se o comprimento, desnível e os diâmetros das tubulações estão dentro dos valores recomendados na tabela a seguir.

Modelos 42MA x 38K	Comprimento Máximo		Desnível Máximo (m) (D.M)	Tipo de Linha	Bitola mm (in)
	Real (C.M.R)	Equivalente (C.M.E)			
30	Até 50 metros*	70 metros	15 metros	Ø Linha de Expansão	9,52 (3/8)
				Ø Linha de Sucção	22,22 (7/8)

Observações:

* Caso a unidade condensadora esteja abaixo da un. evaporadora:

$$C.M.R = C.M.E - D.M$$

Onde:

C.M.R - Comprimento Máximo Real da Linha

C.M.E - Comprimento Máximo Equivalente

D.M - Desnível Máximo

NOTA

O comprimento máximo equivalente depende do número de curvas (conexões) utilizados na instalação. Veja fórmula na Nota do sub-item 6.1.

Considerando-se uma unidade condensadora de 8,79 kW (30.000 BTU/h) colocada abaixo da unidade evaporadora, um desnível de 6 metros e o valor de comprimento máximo equivalente usado no exemplo do sub-item 6.1 (12,5 metros), teremos então:

$$C.M.R = C.M.E - D.M$$

$$C.M.R = 12,5 - 6$$

$$C.M.R = 6,5 \text{ metros}$$

- 2° Elevar a linha de expansão 0,2m acima da condensadora antes de ir para a evaporadora, quando a evaporadora estiver abaixo da condensadora. (Figura 21)
- 3° Elevar a linha de sucção 0,2m acima da evaporadora antes de ir para a condensadora, quando a evaporadora estiver acima ou no mesmo nível da condensadora. (Figura 21)
- 4° Colocar uma válvula solenóide na linha de expansão (junto a saída da condensadora se a evaporadora estiver acima ou junto a entrada da evaporadora se a condensadora estiver acima), que abra junto com a partida do compressor e feche depois do desligamento

do mesmo (30 segundos); este tempo deve ser passível de regulação caso o compressor apresente dificuldade de partir novamente.

- 5° Fazer sifões nas subidas da linha de sucção a **cada 3,0 m**, incluindo a base (saída da evaporadora). Caso o desnível seja menor que 3m faça apenas na base. (Figura 21)
- 6° Inclinare as linhas horizontais de sucção no sentido do fluxo. (Figura 21)
- 7° Isolar as linhas de expansão e sucção da radiação solar (além de bem isoladas termicamente) quando estiverem expostas a sol intenso. Ver sub-item 6.6 neste manual.
- 8° O procedimento de vácuo deve ser especialmente bem feito; definir a carga de refrigerante através da medição do superaquecimento. Ver sub-item 6.9 neste manual.
- 9° Deve ser instalado um separador de líquido (isolado termicamente e da radiação solar - fora da unidade externa), na sucção junto a entrada da condensadora, com capacidade volumétrica de retenção de líquido refrigerante como indicado na tabela abaixo.

Modelos	Volume (ml)
38K_30	1250

Veja a posição conforme a indicação "SL" na figura 21. Em caso de qualquer dúvida, deve-se entrar em contato com o coordenador técnico de pós-venda da sua região.

IMPORTANTE

Instalações acima do comprimento e desníveis permitidos e/ou que não sigam os procedimentos aqui descritos, NÃO estarão cobertas pela garantia da SPRINGER CARRIER LTDA.

6.3 - Conexões de Interligação

Para fazer a conexão das tubulações de interligação nas respectivas válvulas de serviço das unidades condensadoras (figura 24), proceda da seguinte maneira:

- Se necessário, solde em trechos as tubulações que unem as unidades condensadora e evaporadora, use solda Phoscooper e fluxo de solda. Faça passar Nitrogênio no momento da solda, para evitar o óxido de cobre.
- Encaixe as porcas que estão pré-montadas nas conexões da condensadora nas extremidades dos tubos de sucção e expansão.
- Faça flanges nas extremidades dos tubos. Utilize flangeador de diâmetro adequado.
- Conecte as duas porcas flange às respectivas válvulas de serviço.

NOTA

Evite afrouxar as conexões após tê-las apertado, para prevenir perda de refrigerante.

Ao retirarmos a porca do corpo da válvula (ver figura 25) encontraremos uma cavidade central em formato sextavado.

Quando necessário, use uma chave tipo Allen apropriada para mudar a posição da válvula de serviço (sentido horário fecha, anti-horário abre).

CUIDADO

As válvulas de serviço só devem ser abertas após ter sido feita a conexão das tubulações de interligação, evacuação e complemento da carga (se necessário) sob pena de perder toda a carga de refrigerante da unidade condensadora.

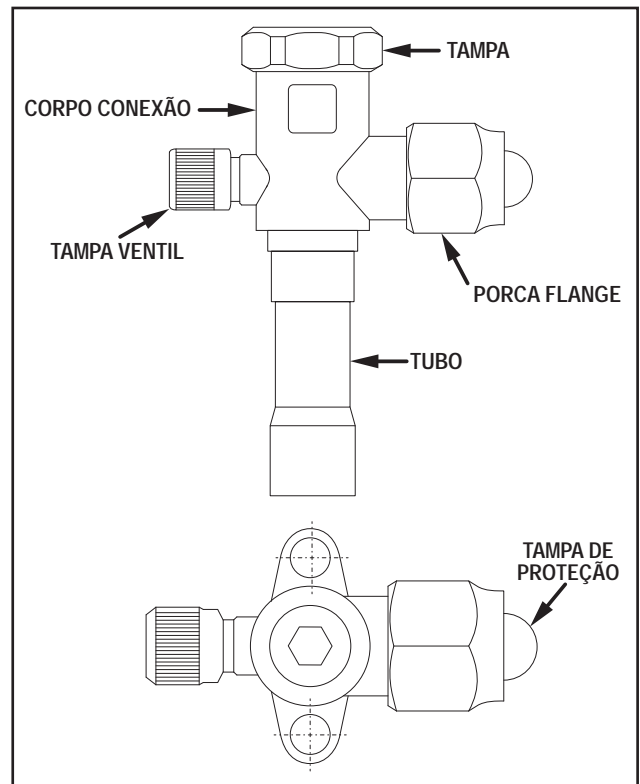


FIG. 24 - VÁLVULA DE SERVIÇO LINHAS SUÇÃO/EXPANSÃO

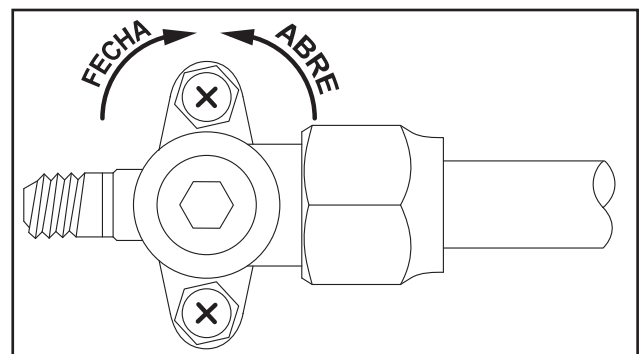


FIG. 25 - VÁLVULA DE SERVIÇO SEM PORCA DE PROTEÇÃO

IMPORTANTE

Após completado o procedimento de interligação das tubulações de refrigerante, recolocar a porca do corpo da válvula.

Faixa aperto: 15 Nm à 18 Nm

6.4 - Procedimento para Flangeamento e Conexão das Tubulações de Interligação

A sequência de itens a seguir, apresenta um passo-a-passo para a execução correta do procedimento de flangeamento e também da conexão dos tubos de interligação entre as unidades evaporadora e condensadora.

6.4.1 Pré-instalação:

- Cortar o tubo de interligação no tamanho apropriado com um cortador de tubos.



FIG. 26 - CORTADOR DE TUBOS

NOTA

É recomendado cortar aproximadamente 30 mm ou 40 mm a mais que o tamanho estimado.

IMPORTANTE

Remover as rebarbas das pontas do tubo de interligação através de uma ferramenta apropriada (tipo rosqueira), tendo em conta que uma rebarba no circuito de refrigeração pode causar sérios danos ao compressor.

Este procedimento é muito importante e deve ser feito com muito cuidado.



FIG. 27 - FERRAMENTA PARA REBARBAR

NOTA

Quando estiver retirando a rebarba, assegure-se que o extremo do tubo esteja voltado para baixo, para evitar que alguma partícula caia no interior do tubo.

6.4.2 Conexões da unidade condensadora:

O procedimento a seguir descreve a fixação das tubulações de interligação nas conexões da unidade condensadora.

- Remover a porca da conexão da unidade e ter certeza de colocá-la no tubo de interligação.
- Fazer o flangeamento no extremo do tubo de interligação com um flangeador. Veja o procedimento conforme as fotos a seguir.

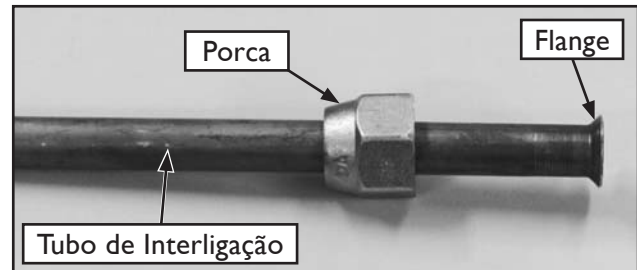


FIG. 28 - TUBO COM PORCA

IMPORTANTE

Certifique-se que o flange cobrirá toda área em ângulo do niple, encostando o flange neste. Veja o detalhe desta conexão na foto 29 abaixo.

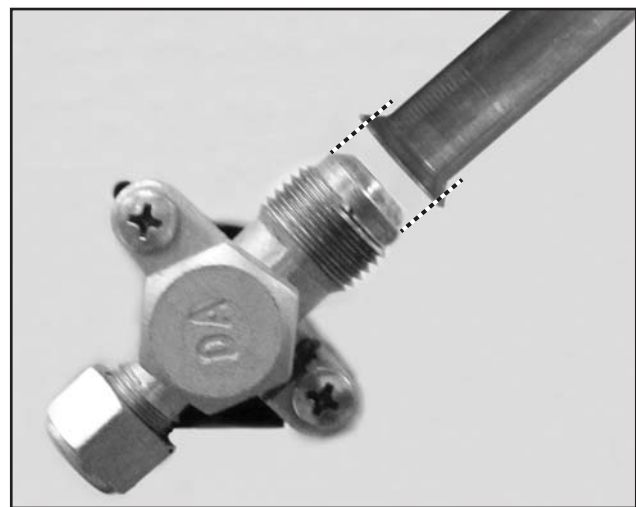


FIG. 29 - CONEXÃO NIPLÉ TUBO

NOTA

Colocar um tampão ou selar o tubo flangeado com uma fita adesiva para evitar que pó ou partículas sólidas possam vir a entrar no tubo antes deste ser usado.

- Tenha certeza de colocar óleo de refrigeração nas superfícies em contato entre o extremo flangeado e a união, antes de conectados entre si. Isto é feito para evitar perdas de refrigerante.
- Para obter-se uma boa união, manter firmemente unidos entre si o tubo de interligação, com o flange, e a conexão da unidade (observando a respectiva linha - expansão ou sucção), enquanto se faz um leve rosqueamento manual da porca.

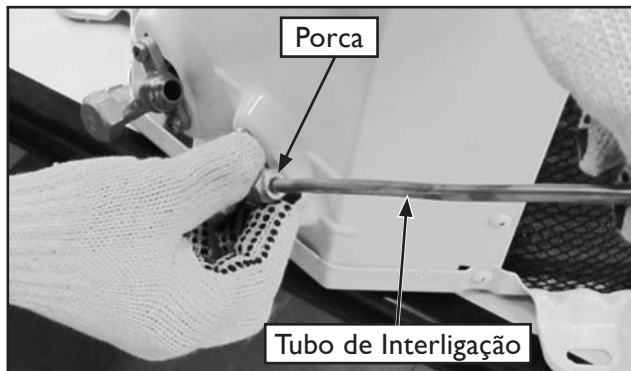


FIG. 30 - APERTO MANUAL DA PORCA

- Logo em seguida apertar firmemente de maneira a garantir que haja uma perfeita vedação entre a porca e o flange.



FIG. 31 - FIXAÇÃO DA PORCA

NOTA

Utilize sempre duas chaves para fazer o aperto final (conforme tabela de torques), para evitar danos por torção das válvulas da unidade.

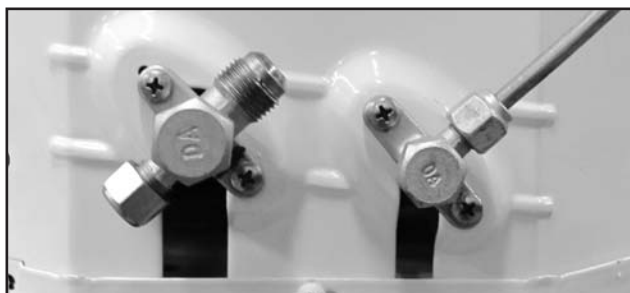


FIG. 32 - CONEXÃO DA LINHA DE EXPANSÃO DA UNIDADE CONDENSADORA

NOTA

O procedimento e os cuidados para a tubulação da linha de sucção são exatamente os mesmos utilizados para a interligação da linha de expansão.

6.4.3 Conexões da unidade evaporadora:

O procedimento para fixação das tubulações de interligação nas conexões da unidade evaporadora é similar ao efetuado nas conexões da unidade condensadora.

- Remover a porca do tubo da evaporadora e ter certeza de colocá-la no tubo de interligação.
- Para obter-se uma boa união, manter firmemente unidos entre si o tubo de interligação e o tubo da unidade evaporadora (observando a respectiva linha - expansão ou sucção), enquanto se faz um leve rosqueamento manual da porca.

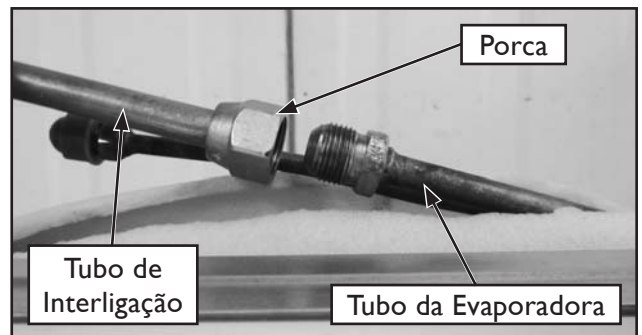


FIG. 33 - CONEXÃO DA LINHA DE SUÇÃO

- Logo em seguida apertar firmemente de maneira a garantir que haja uma perfeita vedação entre a porca e o flange.

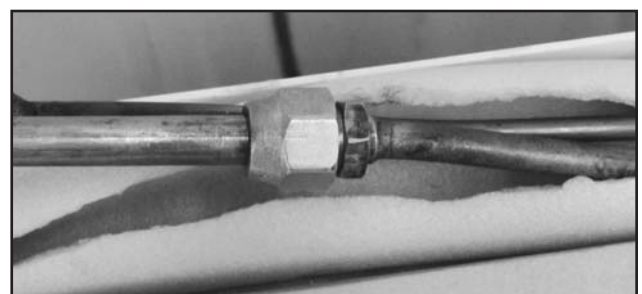


FIG. 34 - CONEXÃO DA LINHA DE SUÇÃO DA UNIDADE EVAPORADORA

NOTA

Utilize sempre duas chaves para fazer o aperto final (conforme tabela de torques), para evitar danos por torção nas tubulações da unidade.

6.5 - Procedimento de Brasagem

Os procedimentos de brasagem estão adequados para a tubulação sendo que durante esta deverá ser utilizado Nitrogênio, a fim de evitar entrada de cavacos e a formação de óxido nas tubulações de interligação.

- No caso de haver desnível entre 4 e 5 metros entre as unidades e estando a evaporadora em nível inferior, deve ser instalado na tubulação de sucção um sifão para cada 3 metros de desnível (ver figura 21).
- Nas instalações em que estiverem a unidade condensadora e a evaporadora no mesmo nível ou a evaporadora em um nível superior, deve ser instalado logo após a saída da evaporadora, na tubulação de sucção, um sifão, seguido de um “U” invertido, cujo nível superior deste deve estar ao mesmo plano do ponto mais alto do evaporador.

Convém também informar que deverá haver uma pequena inclinação na tubulação de sucção no sentido evaporadora-condensadora (ver Figura 21).

NOTA

Devem ser respeitados os limites de comprimento equivalente e desnível indicados para as unidades.

- Ao dobrar os tubos o raio de dobra não seja inferior 100 mm.

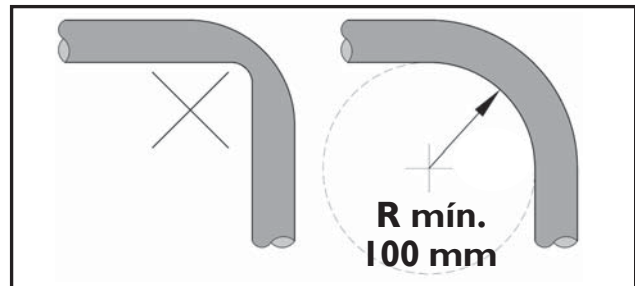


FIG. 35

6.6 - Suspensão e Fixação das Tubulações de Interligação

Procure sempre fixar de maneira conveniente as tubulações de interligação através de suportes ou pórticos, preferencialmente ambas conjuntamente. Isole-as utilizando borracha de neoprene tubular e após passe fita de acabamento em torno.

Teste todas as conexões soldadas e flangeadas quanto a vazamentos.

Pressão máxima de teste: 3792 kPa (550 psig)

Use regulador de pressão no cilindro de Nitrogênio.

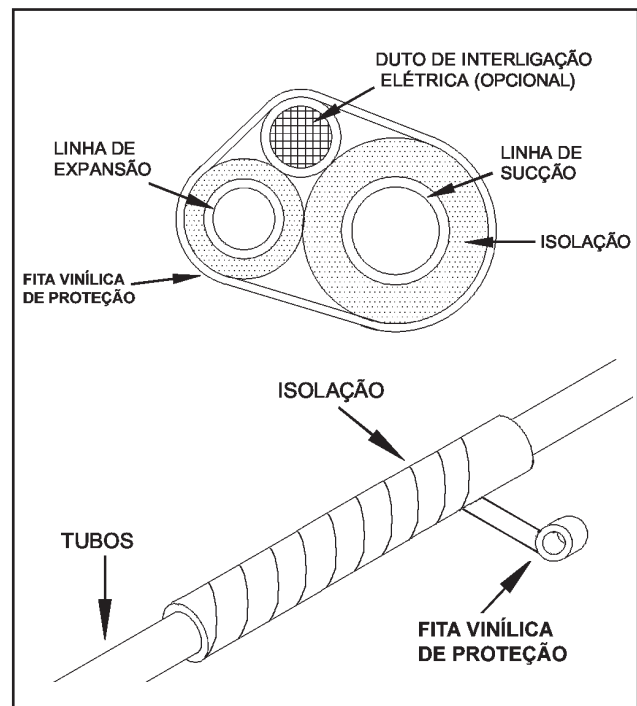


FIG. 36

6.7 - Procedimento de Vácuo das Tubulações de Interligação

IMPORTANTE

Durante o procedimento de vácuo as válvulas de serviço deverão permanecer fechadas, pois as unidades condensadoras saem da fábrica com carga.

NOTA

Rosca ventil Manifold Para R-410A: 12,7 mm (1/2 in)

Todo o sistema que tenha sido exposto à atmosfera deve ser convenientemente desidratado. Isto é conseguido se realizarmos adequado procedimento de vácuo, com os recursos e procedimentos descritos a seguir:

- Como as tubulações de interligação são feitas no campo, deve-se fazer o procedimento de vácuo das tubulações e da evaporadora. O ponto de acesso é a válvula de serviço (sucção) junto a unidade condensadora.
- As válvulas saem fechadas de fábrica para reter o refrigerante na condensadora. Para fazer o procedimento de vácuo, mantenha a válvula na posição fechada e interligue o sistema à bomba de vácuo e ao vacuômetro, conforme a figura 37a.

- Utilize vacuômetro para medição do vácuo. A faixa a ser atingida deve-se situar entre 33,3 Pa e 66,7 Pa (250 μ mHg e 500 μ mHg).

NOTA

- Faça as trocas de óleo da bomba de vácuo, conforme indicação do fabricante da mesma.
- Faça a quebra de vácuo com Nitrogênio, quando necessário.

PERIGO

- **NUNCA** utilize o próprio compressor para efetuar o procedimento de vácuo.
- Para um funcionamento seguro e eficiente do produto é imprescindível garantir o processo de vácuo e evitar a entrada de ar durante o procedimento de carga de fluido refrigerante.
- A não observância das recomendações acima pode causar dano potencial ao produto, à instalação e à integridade física de pessoas que estejam nas proximidades durante o procedimento.

Gráfico para Análise da Eficácia do Procedimento de Vácuo

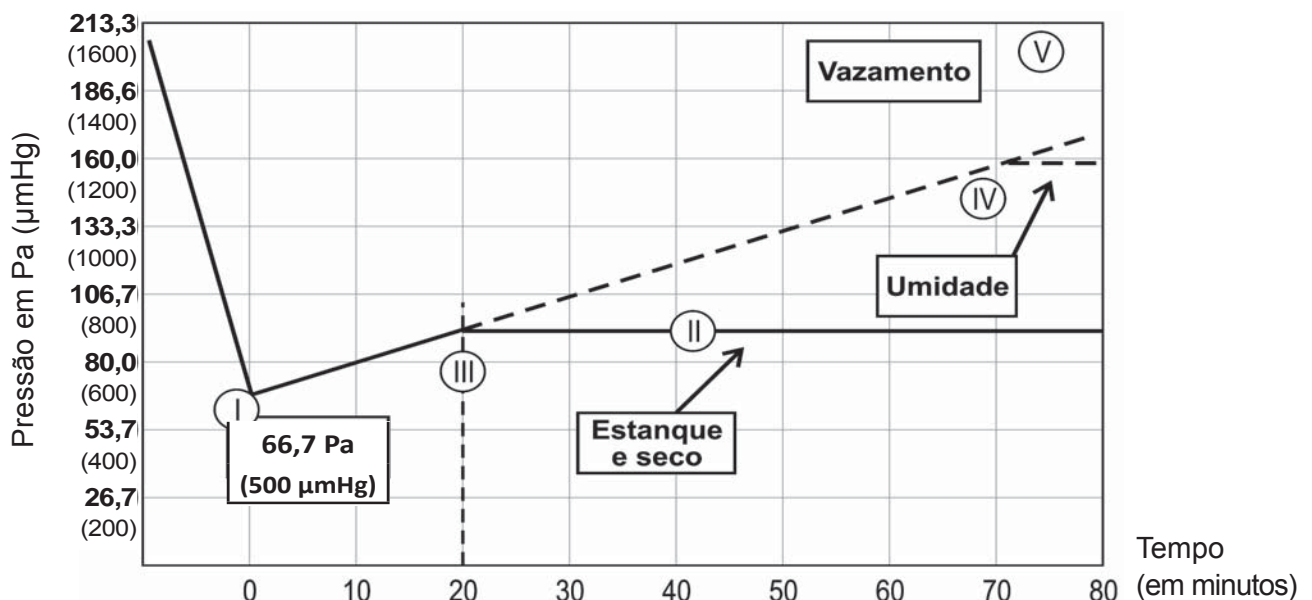


Gráfico Pressão x Tempo do processo de vácuo

- Faixa de vácuo recomendada: 33,3 Pa a 66,7 Pa (250 μ mHg a 500 μ mHg).
- Pressão estabilizada (em torno de 93,3 Pa (700 μ mHg)), indica que a condição ideal foi atingida, ou seja, sistema seco e com estanqueidade (sem fugas).
- Tempo mínimo para estabilização: 20 minutos.
- Se a pressão estabilizar-se apenas nessa faixa, indica que há umidade no sistema. Deve-se então quebrar o vácuo com a circulação de nitrogênio e após reiniciar o processo de vácuo.
- Se a pressão não se estabilizar e continuar aumentando, indica vazamento (fugas no sistema).

6.8 - Adição de Carga de Refrigerante

As unidades condensadoras são produzidas em fábrica com carga de refrigerante necessária para utilização em um sistema com tubulação de interligação de até 7,5 metros, ou seja, carga para a unidade condensadora, carga para a unidade evaporadora e carga necessária para unir uma tubulação de interligação de até 7,5 metros.

NOTA

Para ligações até 7,5 metros a carga de refrigerante NÃO DEVE SER ALTERADA.

Para cada metro de tubulação de interligação superior a 7,5 metros deverá ser adicionada carga conforme a tabela abaixo:

Modelo	Carga Adicional (g/m)
38K_30	25

NOTA

Considerar como base para a carga adicional, o comprimento linear (CL) entre as unidades condensadora e evaporadora.

ATENÇÃO

Antes de colocar o equipamento em operação, após o complemento da carga de refrigerante (se necessário), abra as válvulas de serviço junto a unidade condensadora.

Para realizar a adição da carga de refrigerante veja o procedimento a seguir.

Procedimento de Carga de Refrigerante

- Após concluído e aprovado o procedimento de vácuo (item 6.7), remova a bomba de vácuo, o vacuômetro e o cilindro de Nitrogênio, representados no diagrama da figura 37a.
- Para realizar o procedimento de carga de refrigerante, monte os componentes representados na figura 37b: cilindro de carga, manifold e balança.
- Purgue as mangueiras utilizadas para interligar o cilindro à válvula de serviço.
- Abra a válvula do cilindro de carga (1), após abra o registro do manifold (2).
- O refrigerante deve sair do cilindro na forma líquida e a carga deve ser controlada até atingir a quantidade ideal (ver tabela neste item).
- Uma vez completada a carga, feche o registro de sucção do manifold (2), desconecte a mangueira do sistema e feche a válvula do cilindro de carga (1).

PERIGO

- A Midea não recomenda, para procedimentos de manutenção, que o fluido refrigerante seja recolhido na unidade condensadora, utilizando-se o compressor da própria unidade. Para o recolhimento de fluido refrigerante deve-se utilizar a bomba recolhadora e cilindro apropriados.**
- Jamais coloque em funcionamento a unidade sem certificar-se de que as válvulas de serviço estejam abertas.**
- A não observância das recomendações acima pode causar dano potencial ao produto, à instalação e à integridade física de pessoas que estejam nas proximidades durante o procedimento.**

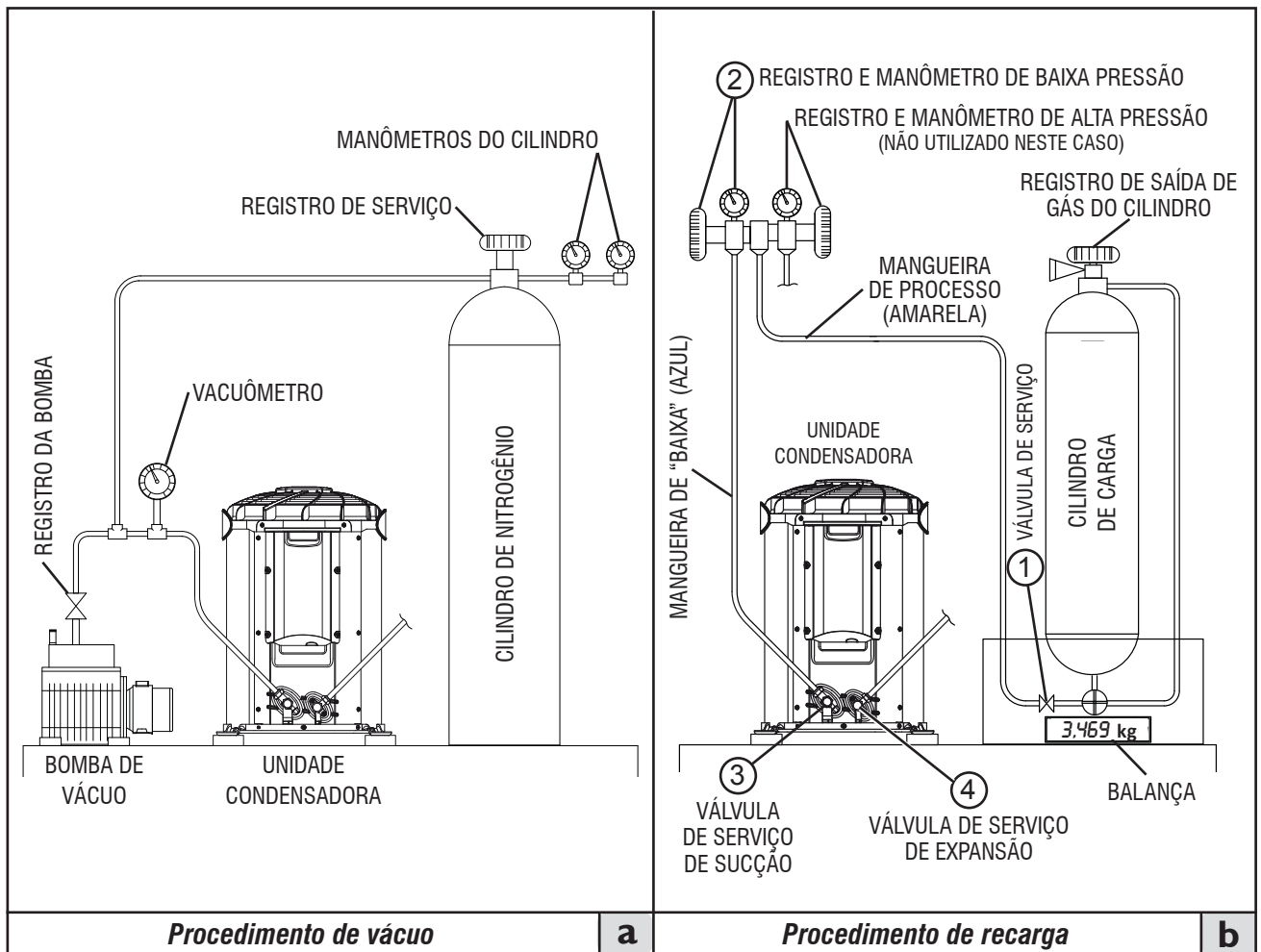


FIG. 37 - PROCEDIMENTOS DE VÁCUO E RECARGA

ATENÇÃO

Em caso de recarga integral, o sistema não deve ser deixado exposto ao ar atmosférico (destampado) por mais de 5 minutos.

6.9 - Refrigerante HFC-410A

Este condicionador de ar utiliza o novo refrigerante HFC-410A que não destrói a camada de ozônio.

6.9.1 Características do refrigerante

As características do refrigerante HFC-410A são: fácil absorção de água, membranas oxidantes ou óleo, a pressão do HFC-410A é de aproximadamente 1,6 vezes mais elevada do que a do refrigerante R-22. Juntamente com o novo refrigerante, o óleo de refrigeração também foi alterado, que a partir de agora passa a ser Poliolester. Certifique-se de que água ou outros contaminantes não se misturem no sistema de refrigeração para o novo refrigerante durante a instalação ou serviços de reparo.

6.9.2 Cuidados na instalação/serviços

- Não misture outros refrigerantes ou outros óleos com o HFC-410A.
- Para evitar cargas de refrigerante incorretas, os tipos de ferramentas e conexões de serviços foram trocadas, logo são diferentes dos refrigerantes convencionais.
- As pressões operacionais com HFC-410A são elevadas, por tanto sempre utilize tubos com espessuras corretas especificados para uso com HFC-410A - veja o sub-item 6.1 neste manual.
- Durante a instalação, certifique-se de que as tubulações estejam limpas, livres de água, óleo, pó ou sujeira.
- Certifique que ao soldar, gás nitrogênio passe através da tubulação.
- Use bomba de vácuo apropriada, com prevenção de contra fluxo, para evitar que o óleo da bomba não retorne à tubulação enquanto a bomba pare.
- O refrigerante HFC-410A é uma mistura azeotrópica. Use a fase líquida para carregar o sistema. Se gás for utilizado, a composição do refrigerante poderá mudar e afetar o desempenho da unidade.

6.10 - Adição de Óleo

Não há necessidade de adição de óleo desde que respeitados os limites de aplicação e operação do equipamento.

7 - Sistema de Expansão

Nas unidades condensadoras modelos 38KC / 38KQ a expansão é realizada por capilar localizado na própria condensadora.

8 - Instalação, Interligações e Esquemas Elétricos

🔗 IMPORTANTE

As ligações internas (entre as unidades) e externas (fonte de alimentação e unidade) deverão obedecer a norma brasileira NBR5410 - Instalações Elétricas de Baixa Tensão.

8.1 - Instruções Gerais para Instalação Elétrica

A alimentação elétrica do sistema deve ser feita através de um circuito elétrico independente e as unidades deverão ser protegidas através de um disjuntor de fácil acesso após a instalação.

Os dados elétricos para dimensionamento e instalação do sistema estão disponíveis nas tabelas de Características Técnicas Gerais - ver capítulo 13.

👁️ ATENÇÃO

- Os cabos de alimentação e interligação deverão estar em conformidade e seguir o padrão para Cabos de PVC/IEB 105°C – 750V da IEC 60227-3 (ABNT NBR 9117:2006) ou similar padrão para Cabos de PVC/IEB 70°C – 750V da NBR 6418.
- Verificar que a capacidade de alimentação seja suficiente para a conexão dos cabos. Para evitar descargas elétricas, instalar um disjuntor de curto-circuito no lugar onde é previsto para instalar as unidades.
- A tensão de alimentação deve estar entre 90% - 110% da tensão nominal.
- A alimentação elétrica e o aterramento dos modelos 42MAC e 42MAQ_30 deverá ser feito através da unidade condensadora.

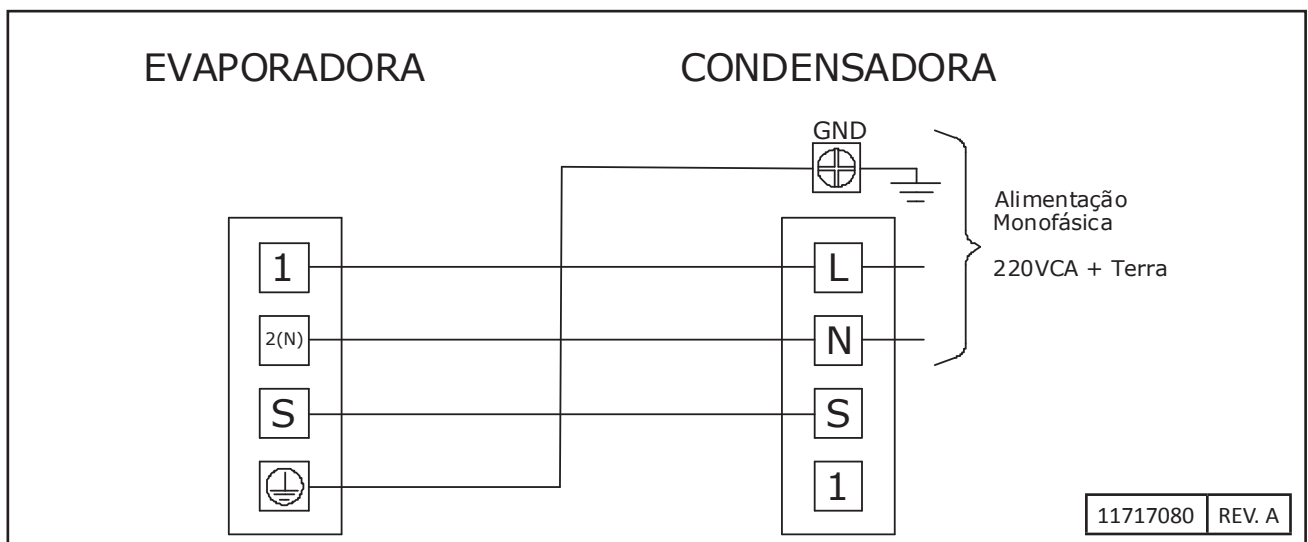
💣 CUIDADO

Mantenha a energia desligada enquanto estiver efetuando os procedimentos de interligação. Quando for efetuar qualquer manutenção no sistema observe SEMPRE que a energia esteja DESLIGADA.

📄 NOTA

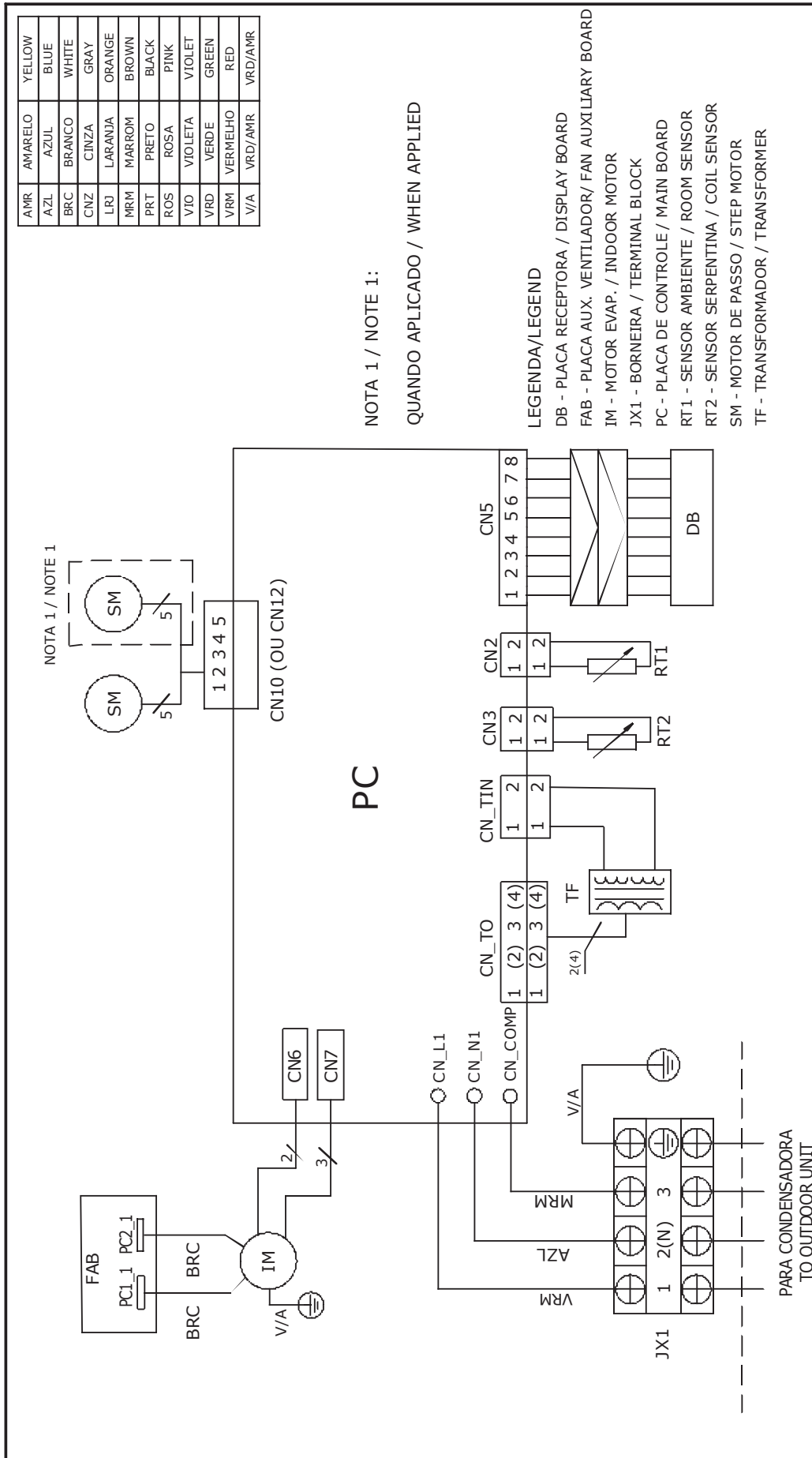
A ligação elétrica equivocada pode causar mau funcionamento da unidade e choque elétrico. Consulte os códigos e normas locais para instalações elétricas adequadas ou limitações.

Esquema de Interligação 42MA_30 com 38K_30



8.2 - Esquemas Elétricos das Unidades Evaporadoras

MODELOS: 42MAC_30 - Somente Frio (FR) e 42MAQ_30 - Quente/Frio (CR)



8.3 - Interligações Elétricas das Unidades Condensadoras

Previsão do Ponto de Força

A bitola da fiação deve suportar uma corrente superior a corrente plena carga da soma das unidades vezes 1,25. O disjuntor deve ser inferior a corrente suportada pelo cabo dimensionado.

IMPORTANTE

Quando realizar a conexão elétrica das unidades, interligue as pontas desencapadas dos fios do cabo de conexão elétrica no bloco de terminais segundo o diagrama elétrico específico destas. Certifique-se de que os cabos estejam firmemente conectados.

CUIDADO

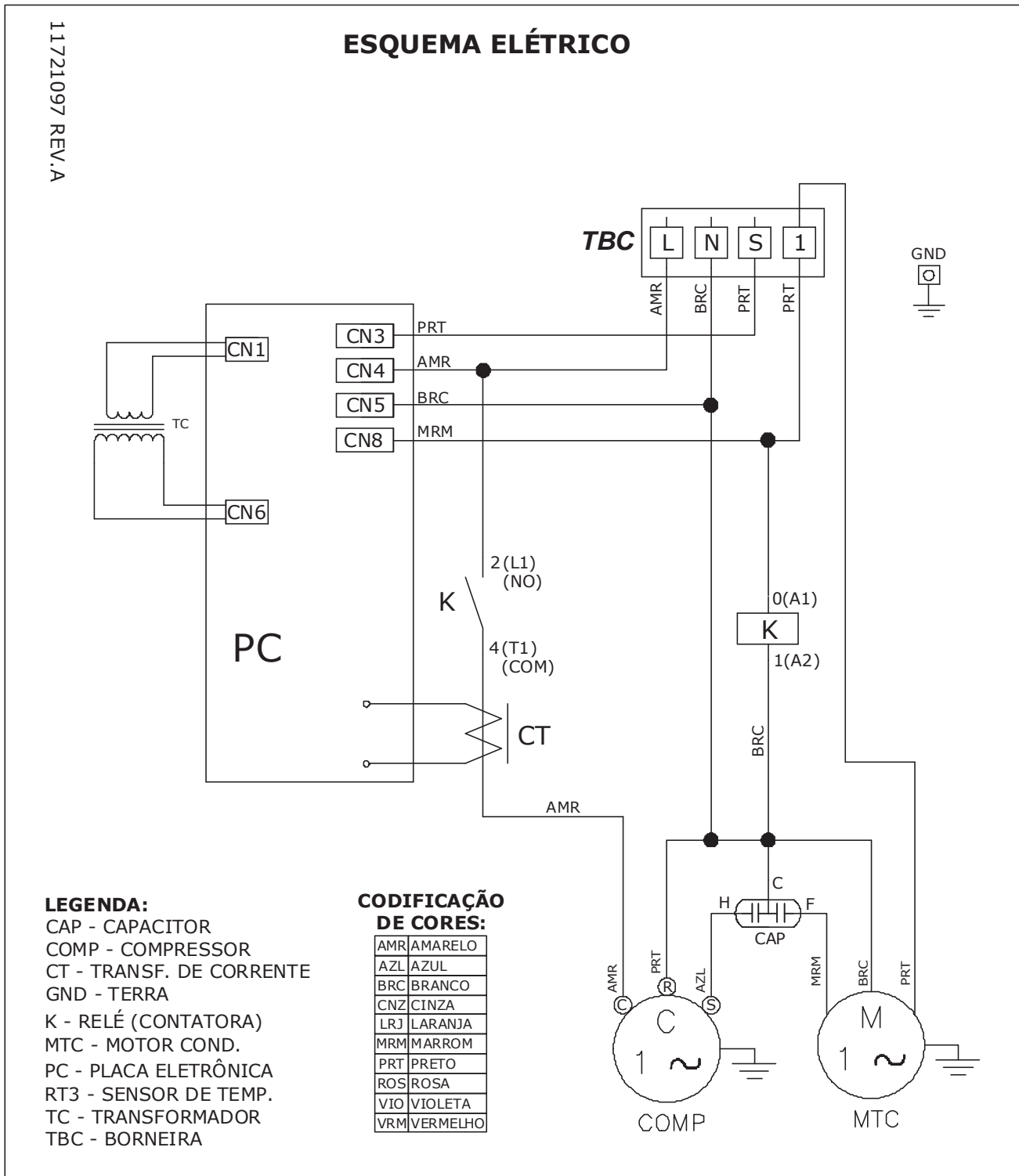
Mantenha a energia desligada enquanto estiver efetuando os procedimentos de interligação.

ATENÇÃO

Todos os modelos das unidades existentes neste manual são monofásicos/bifásicos.

8.4 - Esquemas Elétricos das Unidades Condensadoras

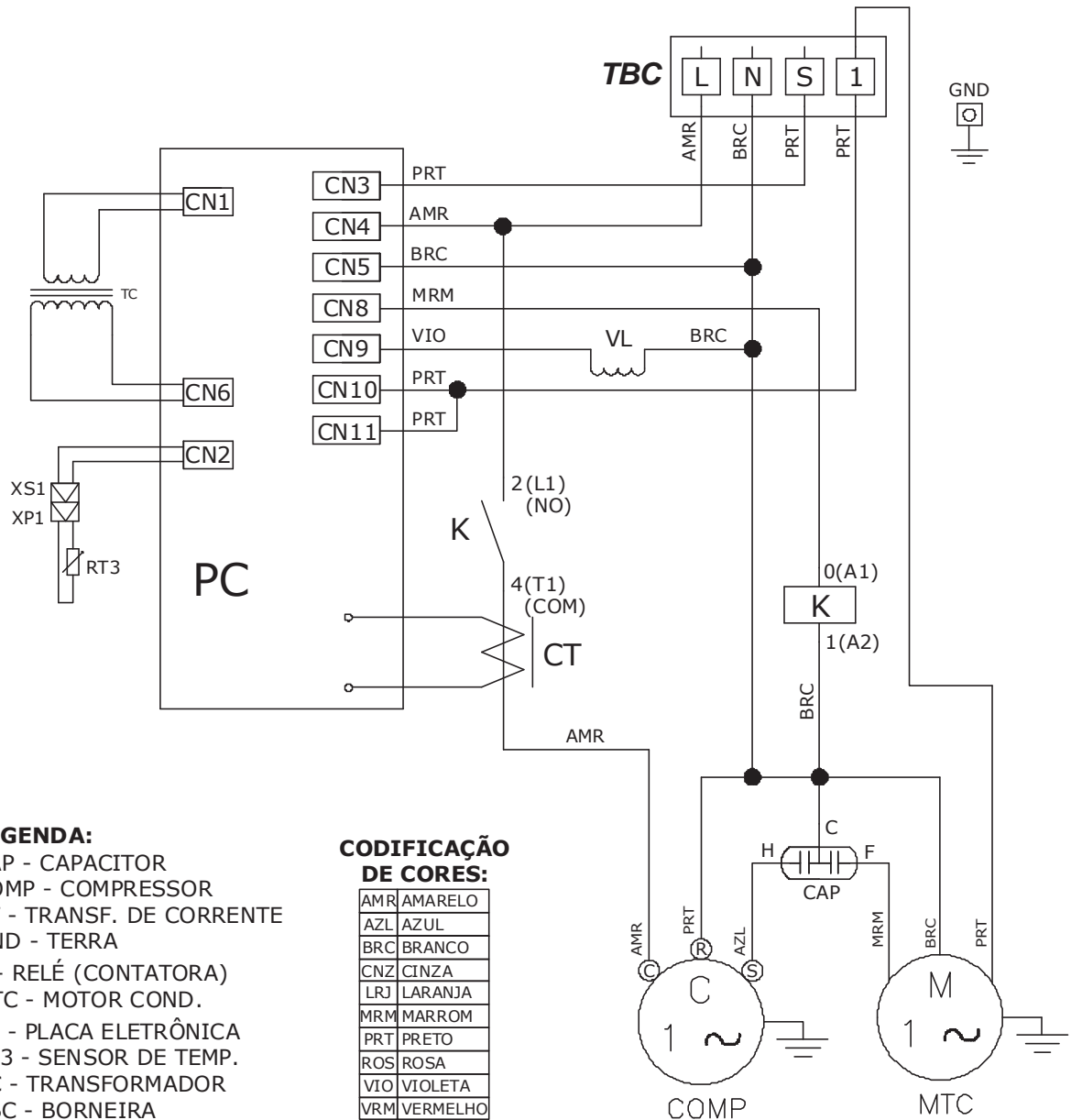
38KC_30 - Somente Frio (FR)



38KQ_30 - Quente/Frio (CR)

11721098 REV.B

ESQUEMA ELÉTRICO



Fixação do Cabo de Alimentação Elétrica das Unidades Condensadoras

A Midea disponibiliza juntamente com as unidades condensadoras 38K uma braçadeira plástica (clip) para fixação do cabo de alimentação elétrica. Este clip deverá ser aparafusado na posição A da figura abaixo para garantir a correta fixação do cabo de alimentação junto a borneira da unidade.

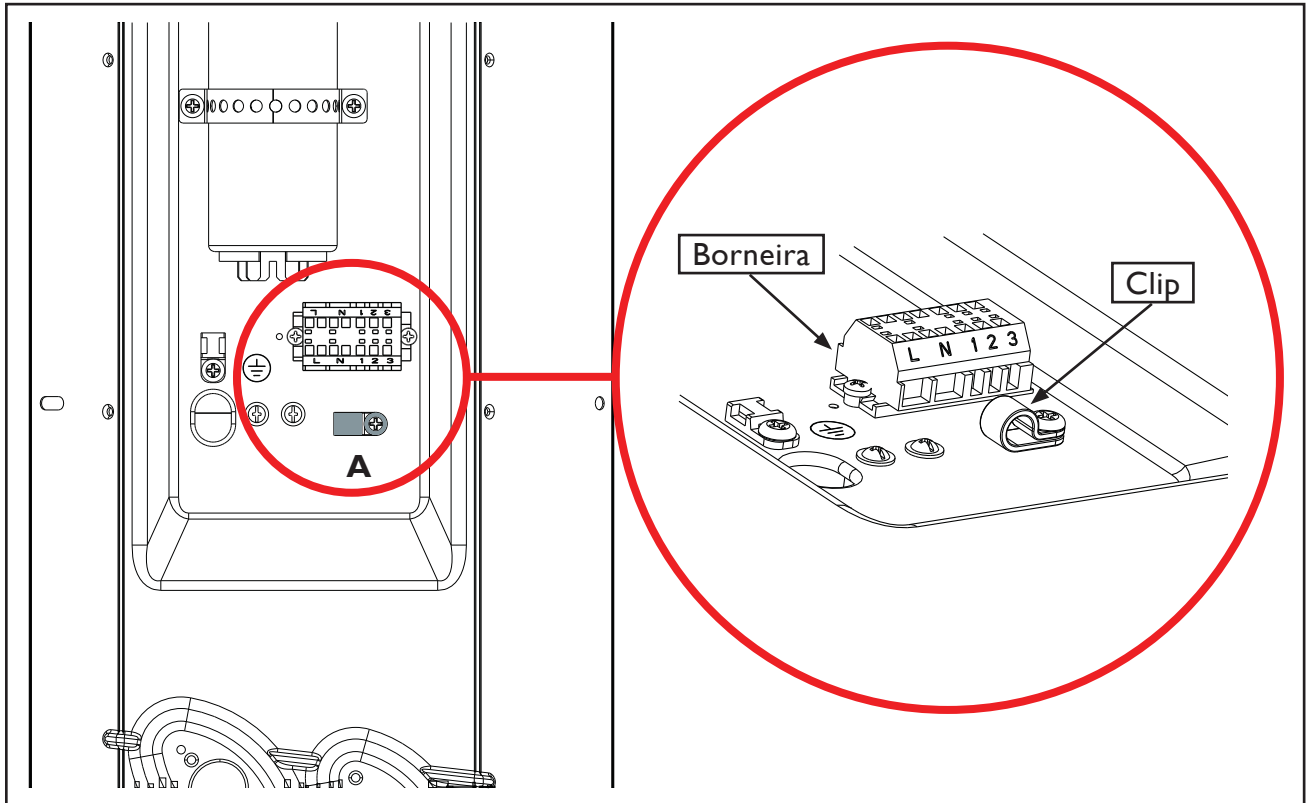


FIG. 38

NOTA

A figura abaixo apresenta, para orientação, as dimensões de uma braçadeira plástica da marca Hellermann, como exemplo do padrão a ser utilizado.

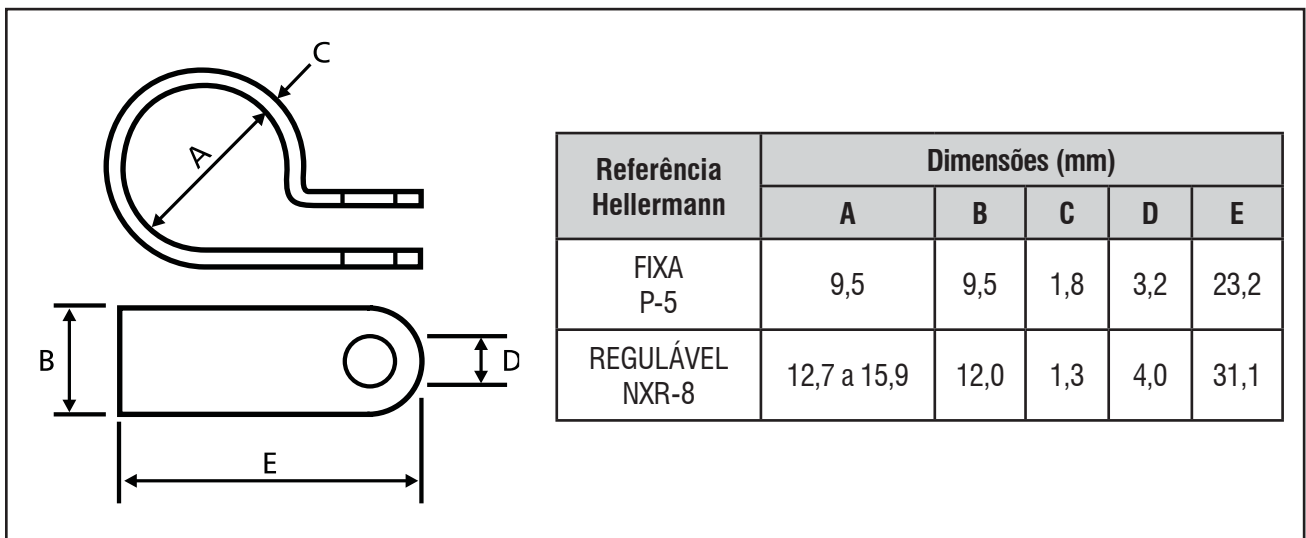


FIG. 39

9 - Partida Inicial

A tabela abaixo define condições limite de aplicação e operação das unidades.

9.1 - Condições e Limites de Aplicação e Operação

Situação	Valor Máximo Admissível	Procedimento
1) Temperatura do ar externo (unidades com condensação a ar)	Refrigeração: 43°C Aquecimento: 4°C	Para temperaturas superiores a 43°C, consulte um credenciado Midea.
2) Voltagem	Variação de $\pm 10\%$ em relação ao valor nominal	Verifique sua instalação e/ou contate a companhia local de energia elétrica.
3) Distância e desnível entre as unidades	Ver Sub-item 6.1	Para distâncias maiores, consulte um credenciado Midea.

- Confirme que o suprimento de força é compatível com as características elétricas da unidade.
- Assegure-se que os compressores podem se movimentar livremente sobre os isoladores de vibração da unidade condensadora.
- Assegure-se que todas as válvulas de serviço estão na correta posição de operação.
- Assegure-se que a área em torno da unidade condensadora está livre de qualquer obstrução na entrada ou saída do ar.
- Confirme que ocorra uma perfeita drenagem e que não haja entupimento na mangueira de dreno nas unidades.

CUIDADO

Antes de partir a unidade, verifique as condições acima e os seguintes itens:

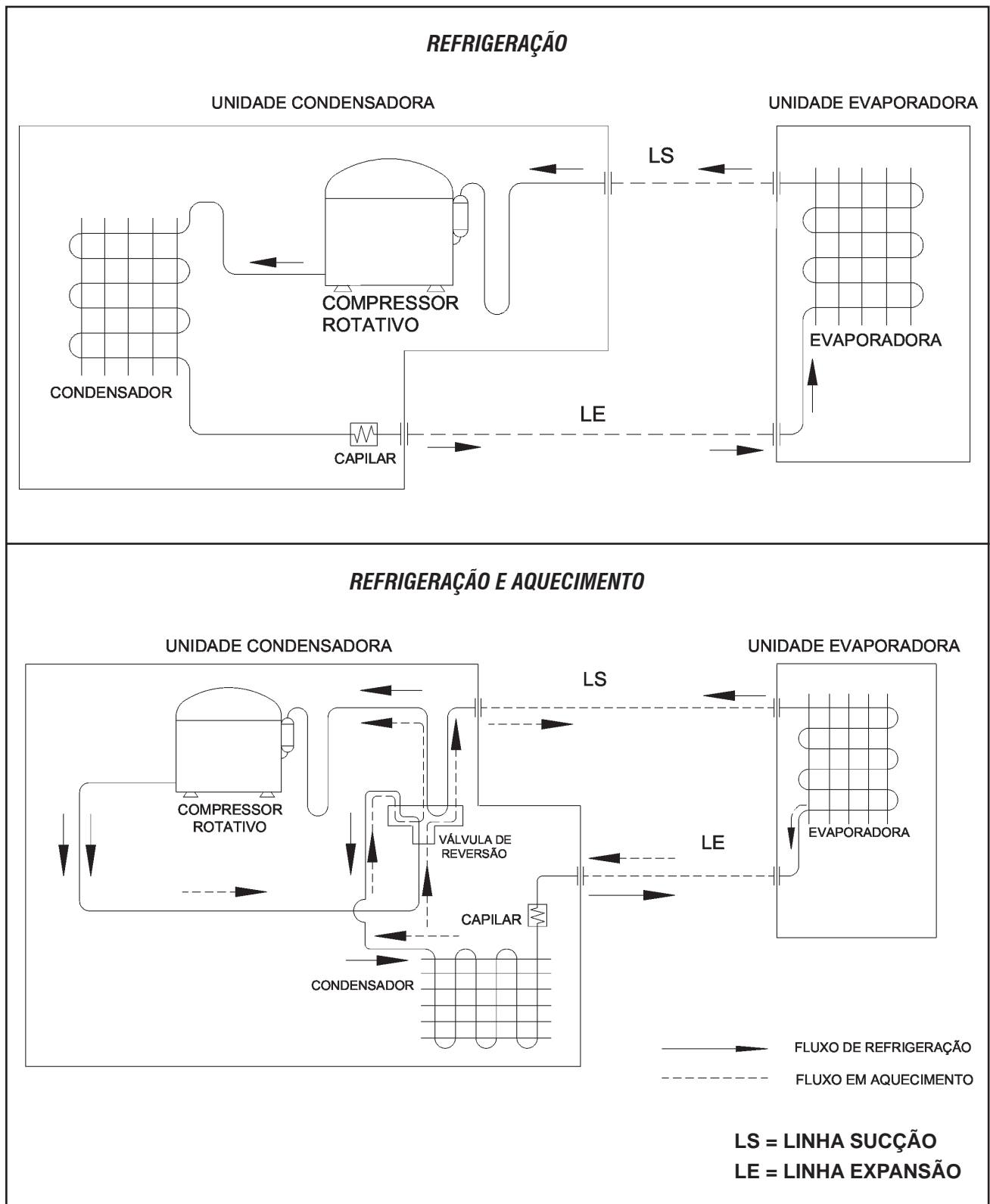
- **Verifique a adequada fixação de todas as conexões elétricas;**
- **Confirme que não há vazamentos de refrigerante.**

Os motores dos ventiladores das unidades são lubrificados na fábrica. Não lubrificar quando instalar as unidades. Antes de dar a partida ao motor, certifique-se de que a hélice ou turbina do ventilador não esteja solta.

NOTA

Para informações sobre operação do equipamento, consulte o manual do proprietário que acompanha a unidade evaporadora.

10 - Fluxogramas Frigorígenos



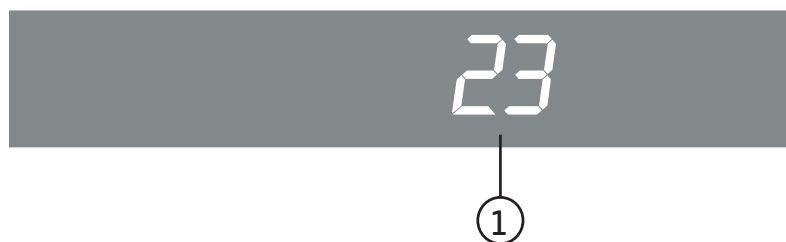
11 - Análise de Ocorrências

Tabela orientativa de possíveis ocorrências no equipamento condicionador de ar, com sua possível causa e correção a ser tomada. Antes verifique se a unidade não apresenta função autodiagnóstico.

OCORRÊNCIA	POSSÍVEIS CAUSAS	SOLUÇÕES
Compressor e motores das unidades condensadoras e evaporadoras funcionam, mas o ambiente não é refrigerado eficientemente.	Capacidade térmica da unidade é insuficiente para o ambiente.	Refazer o levantamento de carga térmica e orientar o cliente e, se necessário, troque por um modelo de maior capacidade.
	Instalação incorreta ou deficiente.	Verificar o local da instalação observando altura, local, incidência de raios solares no condensador, cortinas em frente a unidade interna, etc. Reinstalar a(s) unidade(s).
	Vazamento de gás.	Localizar o vazamento, repará-lo e proceder a reoperação da unidade.
	Serpentinas obstruídas por sujeira.	Desobstruir o evaporador e condensador.
	Baixa voltagem de operação.	Voltagem fornecida abaixo da tensão mínima.
	Compressor sem compressão.	Substituir o compressor.
	Motor do ventilador com pouca rotação.	Verificar o capacitor de fase do motor do ventilador e o próprio motor do ventilador, substituindo-o se necessário.
	Filtro e/ou tubo capilar obstruído.	Substituir o filtro e capilar, neste caso geralmente o evaporador fica bloqueado com gelo.
	Programação desajustada	Ajustar corretamente a programação do controle remoto conforme as instruções no Manual do Proprietário.
Válvula de serviço fechada ou parcialmente fechada.	Abrir a (s) válvula(s).	
Compressor não arranca.	Cabo elétrico desconectado ou com mau contato.	Conectar o cabo elétrico adequadamente na fonte de alimentação.
	Baixa ou alta voltagem.	Poderá ser utilizado um estabilizador automático com potência (em Watts) condizente com a unidade.
	Capacitor do compressor defeituoso.	Usar um capacímetro para detectar o defeito. Se necessário, troque o capacitor.
	Controle remoto danificado	Se necessário troque o controle remoto.
	Compressor "trancado".	Proceder a ligação do compressor, conforme instruções no Guia de Diagnóstico de Falhas em Compressores, caso não funcione, substituir o mesmo.
	Circuito sobrecarregado causando queda de tensão.	O equipamento deve ser ligado em tomada única e exclusiva.
	Excesso de gás.	Verificar, purgar se necessário.
	Protetor térmico do compressor defeituoso (aberto).	Substituir o protetor térmico.
	Ligações elétricas incorretas ou fios rompidos.	Verificar a fiação, reparar ou substituir a mesma. Ver o(s) esquema(s) elétrico(s) da(s) unidade(s).
Motores dos ventiladores não funcionam.	Cabo elétrico desconectado ou com mau contato.	Colocar cabo elétrico adequadamente na fonte de alimentação.
	Motor do ventilador defeituoso.	Proceder a ligação direta do motor do ventilador, caso não funcione, substituir o mesmo.
	Capacitor defeituoso.	Usar um ohmímetro para detectar o defeito, se necessário, troque o capacitor.
	Placa de comando defeituosa	Usar um ohmímetro para detectar o defeito, se necessário, troque a placa de comando.
	Ligações elétricas incorretas ou fios rompidos.	Verificar a fiação, reparar ou substituir a mesma. Ver o(s) esquema(s) elétrico(s) da(s) unidade(s).
	Hélice ou turbina solta ou travada.	Verificar, fixando-a corretamente.
Compressor não opera em aquecimento.	Solenóide da válvula de reversão defeituoso (queimado).	Substituir o solenóide.
	Válvula de reversão defeituosa.	Substituir a válvula de reversão.
	Termostato descongelante defeituoso (aberto) (Termistor do condensador)	Usar um ohmímetro para detectar o defeito. Se necessário, troque o termostato. (Termistor do condensador)
	Placa defeituosa.	Se necessário, troque a placa.
	Ligações incorretas ou fios rompidos.	Verificar a fiação, reparar ou substituir a mesma. Ver o(s) esquema(s) elétrico(s) da(s) unidade(s).
Função refrigeração ativada.	Ajustar corretamente o controle remoto para aquecimento.	
Evaporador bloqueado com gelo.	Obstrução no tubo capilar e/ou filtro.	Reoperar a unidade, substituindo o filtro e tubo capilar. Convém executar limpeza nos componentes com jatos de N ₂ .
	Pane no termostato descongelante da evaporadora.	Observar fixação, posição e conexão do sensor. Posicionar corretamente.
	Vazamento de gás.	Elimine o vazamento e troque todo o gás refrigerante.
Ruído excessivo durante o funcionamento.	Folga no eixo/mancais dos motores dos ventiladores	Substituir o motor do ventilador.
	Tubulação vibrando.	Verificar o local gerador do ruído e eliminá-lo.
	Peças soltas.	Verificar e calçar ou fixá-las corretamente.
	Hélice ou turbina desbalanceada ou quebrada.	Substituir.
	Instalação incorreta.	Melhorar instalação (reforce as peças que apresentam estrutura frágil).
Relé não atraca (batendo).	Cabo de ligação do relé sem continuidade (interrompido).	Revisar os cabos para garantir continuidade.

12 - Função Autodiagnóstico e Códigos de Erro

A tabela e a figura abaixo identificam o sinal da ocorrência através dos leds localizados no painel frontal da unidade evaporadora.



I. Indicador de temperatura

Exibe os ajustes da temperatura quando a unidade estiver operando.

O display exibirá as letras “00” durante aproximadamente 3 segundos quando as funções Timer Ligar, Oscilar ou Turbo forem ativadas.

O display exibirá as letras “0F” durante aproximadamente 3 segundos quando a função Timer Desligar for ativada ou quando as funções Oscilar e Turbo forem desativadas.

O display exibirá as letras “dF” quando estiver operando em modo degelo.

O display exibirá as letras “cF” quando estiver operando em modo anti-cold air.

Todos as unidades internas possuem um sistema de códigos de erro que permitem identificar, com maior agilidade, o problema ocorrido nesta. Sempre que a unidade apresentar um dos indicadores (ou mais) piscando, entre em contato com um credenciado para verificar a origem do problema em seu equipamento.

42MA_30 - Modelos Frio e Quente/Frio			
Ícone de Operação “ligado”	Ícone do timer	Display	Sinal de Falha
Pisca 1 vez	Apagado	E1	Erro processador (EEPROM).
Pisca 2 vezes	Apagado	E2	Erro de sinal de tensão.
Pisca 3 vezes	Apagado	E3	Ventilador evaporador com velocidade fora do controle.
Pisca 5 vezes	Apagado	E5	Sensor de temperatura ambiente aberto ou em curto circuito.
Pisca 6 vezes	Apagado	E6	Sensor de temperatura das serpentinas do evaporador aberto ou em curto circuito.
Pisca 7 vezes	Apagado	E7	Sensor de temperatura das serpentinas do condensador aberto ou em curto circuito.
Pisca 9 vezes	Apagado	E9	Erro de comunicação entre unidade evaporadora e unidade condensadora.
Pisca 2 vezes	Aceso	EC	Deteção de perda (fuga) de refrigerante.

13 - Características Técnicas Gerais

Unidades Evaporadoras 42MA_30 com Unidades Condensadoras 38K_30

CÓDIGOS SPRINGER MIDEA	42MACA30S5	38KCX30S5	42MAQA30S5	38KQX30S5
CAPACIDADE NOMINAL REFRIGERAÇÃO - kW (BTU/h)	8,79 (30000)			
CAPACIDADE NOMINAL AQUECIMENTO - kW (BTU/h)	-			
ALIMENTAÇÃO (V-Ph-Hz)	220-1-60			
CORRENTE A PLENA CARGA	13,5			13,4
POTÊNCIA A PLENA CARGA	2902			2893
EFICIÊNCIA (W / W)	3,03			3,04
CABEAMENTO ELÉTRICO/DISJUNTOR	Ver norma NBR 5410			
REFRIGERANTE	R-410A			
SISTEMA DE EXPANSÃO	Capilar			
CARGA DE GÁS (g) (Até 7,5 m)*	1250			1800
MASSA DO PRODUTO (PESO) SEM EMBALAGEM (kg)	19,4	37,6	19,4	36,1
DIMENSÕES LxAxP (mm)	1250x325x230	565x704x452	1250x325x230	565x704x452
DISTÂNCIA EQUIVALENTE ENTRE UNIDADES (m)	25			
DESNÍVEL ENTRE UNIDADES (m)	10			
DIÂMETRO DO DRENO - mm (in)	25,4 (1)			
COMPRESSOR TIPO	Rotativo			
VAZÃO DE AR (m³/h)	1360			
DIÂMETRO DAS CONEXÕES	15,87 (5/8)			
	9,52 (3/8)			
DIÂMETRO DAS LINHAS	15,87 (5/8)			
(Ver item Tubul. de Interligação)	9,52 (3/8)			

* Ver Etiqueta de Capacidade nas unidades condensadora - Anexo II

ANEXO I

Tabela de Conversão Refrigerante HFC-410A

Temperatura Saturação (°C)	Pressão de Vapor		
	MPa	kg/cm ²	psi
-40	0,075	0,8	11
-39	0,083	0,8	12
-38	0,091	0,9	13
-37	0,100	1,0	14
-36	0,109	1,1	16
-35	0,118	1,2	17
-34	0,127	1,3	18
-33	0,137	1,4	20
-32	0,147	1,5	21
-31	0,158	1,6	23
-30	0,169	1,7	24
-29	0,180	1,8	26
-28	0,192	2,0	28
-27	0,204	2,1	30
-26	0,216	2,2	31
-25	0,229	2,3	33
-24	0,242	2,5	35
-23	0,255	2,6	37
-22	0,269	2,7	39
-21	0,284	2,9	41
-20	0,298	3,0	43
-19	0,313	3,2	45
-18	0,329	3,4	48
-17	0,345	3,5	50
-16	0,362	3,7	52
-15	0,379	3,9	55
-14	0,396	4,0	57
-13	0,414	4,2	60
-12	0,432	4,4	63
-11	0,451	4,6	65
-10	0,471	4,8	68
-9	0,491	5,0	71
-8	0,511	5,2	74
-7	0,532	5,4	77
-6	0,554	5,6	80
-5	0,576	5,9	84
-4	0,599	6,1	87
-3	0,622	6,3	90
-2	0,646	6,6	94
-1	0,670	6,8	97
0	0,695	7,1	101
1	0,721	7,4	105
2	0,747	7,6	108
3	0,774	7,9	112
4	0,802	8,2	116
5	0,830	8,5	120
6	0,859	8,8	124
7	0,888	9,1	129
8	0,918	9,4	133
9	0,949	9,7	138
10	0,981	10,0	142
11	1,013	10,3	147
12	1,046	10,7	152

Temperatura Saturação (°C)	Pressão de Vapor		
	MPa	kg/cm ²	psi
13	1,080	11,0	157
14	1,114	11,4	162
15	1,150	11,7	167
16	1,186	12,1	172
17	1,222	12,5	177
18	1,260	12,9	183
19	1,298	13,2	188
20	1,338	13,6	194
21	1,378	14,1	200
22	1,418	14,5	206
23	1,460	14,9	212
24	1,503	15,3	218
25	1,546	15,8	224
26	1,590	16,2	231
27	1,636	16,7	237
28	1,682	17,2	244
29	1,729	17,6	251
30	1,777	18,1	258
31	1,826	18,6	265
32	1,875	19,1	272
33	1,926	19,6	279
34	1,978	20,2	287
35	2,031	20,7	294
36	2,084	21,3	302
37	2,139	21,8	310
38	2,195	22,4	318
39	2,252	23,0	327
40	2,310	23,6	335
41	2,369	24,2	343
42	2,429	24,8	352
43	2,490	25,4	361
44	2,552	26,0	370
45	2,616	26,7	379
46	2,680	27,3	389
47	2,746	28,0	398
48	2,813	28,7	408
49	2,881	29,4	418
50	2,950	30,1	428
51	3,021	30,8	438
52	3,092	31,5	448
53	3,165	32,3	459
54	3,240	33,0	470
55	3,315	33,8	481
56	3,392	34,6	492
57	3,470	35,4	503
58	3,549	36,2	515
59	3,630	37,0	526
60	3,712	37,9	538
61	3,796	38,7	550
62	3,881	39,6	563
63	3,967	40,5	575
64	4,055	41,4	588
65	4,144	42,3	601


ANEXO II

Etiqueta de Capacidade

A etiqueta de capacidade das unidades condensadoras está localizada externamente conforme indicado nas figuras abaixo. Nesta etiqueta constam o modelo e o número de série das unidades, dados técnicos tais como: tensão, frequência, fase, capacidade, consumo/corrente (em refrigeração e em aquecimento), além do tipo e carga de gás refrigerante.

Unidade Condensadora 38K



CLIMAZON INDUSTRIAL LTDA.	
MANAUS - AMAZONAS CNPJ 0422293/0001-95	
MODELO:	
SERIE:	
FABRICACAO: / /	
DISCRETE:	
TENSAO NOMINAL: V	FREQUENCIA: Hz
FAIXA TENSAO: v	FASES: I
GAS REFRIGERANTE / g	
USE DISJUNTOR TERMOMAGNETICO DE AMPERES	
VAZAO: CFM /	m3/h
REFRIGERACAO	
BTU/h: Kj/h: -	
POTENCIA: W	CORRENTE: A
GRAU DE PROTECAO: I P X 4 COP: , w/w	
AQUECIMENTO	
BTU/h: - -	Kj/h: - -
POTENCIA: - -	CORRENTE: - -
 Dados para Interligacao cond. com evap. Verificar Manual de Instalacao.	
<div style="border: 1px dashed black; height: 30px; width: 100%;"></div>	
<small>PRESSAO DE SUCCAO 1034 kPa / DESCARGA 2413 kPa MOTOR E COMPRESSOR TERMICAMENTE PROTEGIDOS</small>	
MADE IN BRAZIL	

Springer

Midea

**PRODUZIDO NO
POLO INDUSTRIAL
DE MANAUS**



CONHEÇA A AMAZÔNIA

CLIMAZON INDUSTRIAL LTDA

Av. Torquato Tapajós, 7937 Lotes14 e 14B

Bairro Tarumã - Manaus - AM

CEP: 69.041-025

CNPJ: 04.222.931/0001-95



Líder mundial
em produção de
eletrodomésticos.*



Marca líder mundial
em vendas de produtos
para climatização.**



Mais de 600 assistências
técnicas e 2 fábricas
no Brasil.

*Fonte Euromonitor International Limited; 16/edição. Indústria de eletrodomésticos, com relação a definição da categoria de linha branca, produtor em volume de unidades, dados 2015.

**Fonte Euromonitor International Limited; 15/edição. Indústria de eletrodomésticos, volume no varejo em unidades, dados 2014; Ar-Condicionado, Climatizadores e Ventiladores.