



G-TOP

MODELOS

GWC09QB-D3NNB4B	GWH09QB-D3NNB4B
GWC09QB-D3NNB4C	GWH09QB-D3NNB4C
GWC12QC-D3NNB4D	GWH12QC-D3NNB4B

Condicionador de Ar Split Wall

MANUAL DE OPERAÇÃO, INSTALAÇÃO E MANUTENÇÃO

Aos Usuários

Agradecemos sua escolha pelo produto da GREE. Leia este manual cuidadosamente antes de instalar e utilizar o produto, de modo a se familiarizar e usar o produto corretamente. Com objetivo de orientar você a instalar, utilizar corretamente nosso produto e alcançar o efeito esperado elaboramos as instruções abaixo:

- (1) Este aparelho não é destinado ao uso por pessoas (incluindo crianças) com capacidades físicas, sensoriais ou mentais reduzidas ou por pessoas com falta de experiências e conhecimento, a menos que tenham recebido instruções referentes à utilização do aparelho ou estejam sob a supervisão de uma pessoa responsável pela sua segurança.
- (2) Recomenda-se que as crianças sejam vigiadas para assegurar que elas não estejam brincando com o aparelho.
- (3) Este produto passou por rigorosas inspeções e testes operacionais antes de sair da fábrica. Para evitar danos ocasionados por manutenção e instalação, você deve entrar em contato com profissionais credenciados e treinados pela GREE do Brasil.
- (4) Não assumimos responsabilidade por lesões pessoais ou danos a propriedades causados por instalação e manutenção preventiva e corretiva indevida, violação de regulamentos e normas nacionais pertinentes, incluindo violação do presente manual de instruções.
- (5) Quando o produto apresentar vício ou defeito, entre em contato com profissionais credenciados GREE do Brasil o mais rápido possível, para que não ocorram danos maiores.
- (6) Todas as ilustrações e informações incluídas no manual de instruções, instalação e manutenção servem apenas para fins de referência. Visando aprimorar o produto, realizaremos melhorias e inovações continuamente. Reservamos o direito de fazer as revisões necessárias no produto em qualquer momento por motivos de vendas ou produção e ainda reservamos o direito de revisar os conteúdos sem aviso prévio adicional.
- (7) Todos os direitos deste manual são reservados a GREE do Brasil.

Este manual encontra-se disponível no formato digital em nosso site, através do endereço eletrônico www.gree.com.br.

Instalação do Produto

Precisando de ajuda para instalar seu ar-condicionado?

Acesse o site abaixo e confira em sua região quais são os instaladores credenciados pela Gree. Caso não haja credenciados em sua região entre em contato com o SAC através do site ou do telefone **0800-055-6188**.



gree.com.br/autorizadas
gree.com.br/sac





CONTEÚDO

1. CONSIDERAÇÕES DE SEGURANÇA	5
2. IDENTIFICAÇÃO DO CONDICIONADOR DE AR	6
3. INFORMAÇÃO DE CLIMATIZAÇÃO	6
3.1 Princípios de funcionamento da função refrigeração.....	6
3.2 Princípios de funcionamento da função de aquecimento.....	6
3.3 Degelo.....	7
4. DESCRIÇÃO DA UNIDADE E PRINCIPAIS PEÇAS	7
4.1 Descrições das unidades.....	7
4.2 Controle remoto.....	7
4.2.1 Descrição das funções do controle remoto sem fio.....	8
4.2.2 Informações especiais do controle remoto.....	10
4.2.3 Operação sem controle remoto.....	10
4.2.4 Informações sobre a pilha do controle remoto.....	10
4.3 Procedimento de limpeza do filtro.....	11
4.3.1 Remoção do filtro.....	11
4.3.2 Limpeza.....	11
4.3.3 Recoloque os filtros.....	11
4.3.4 Filtro de carvão ativado.....	11
4.3.5 Filtro triplo.....	12
5. INFORMAÇÕES DE OPERAÇÃO	12
6. POSSÍVEIS PROBLEMAS E SOLUÇÕES	13
7. INSTALAÇÕES DAS UNIDADES	15
7.1 Recomendações gerais.....	15
7.1.1 Precauções de segurança.....	15
7.1.2 Requisitos de aterramento.....	16
7.2 Interligação entre unidades - Desnível e comprimento de linha.....	16
7.3 Instalação da unidade interna	17
7.3.1 Escolher local de instalação.....	17
7.3.2 Instalar o suporte para montagem na parede	17
7.3.3 Abrir o furo de tubulação.....	17
7.3.4 Tubo de saída.....	18
7.3.5 Procedimento para flangeamento (expansão do tubo)	18

7.3.6	Conectar tubo da unidade interna.....	19
7.3.7	Instalar a mangueira de drenagem.....	19
7.3.8	Conectar o cabo da unidade interna.....	19
7.3.9	Prender o tubo.....	20
7.3.10	Montar a unidade interna.....	21
7.4	Instalação da unidade externa	21
7.4.1	Fixar o suporte da unidade externa.....	21
7.4.2	Instalar junta de drenagem (Somente para unidade - Quente / Frio)	22
7.4.3	Fixar a unidade externa.....	22
7.4.4	Conectar os tubos interno e externo.....	22
7.4.5	Conectar os cabos da unidade externa	23
7.4.6	Organizar os tubos.....	24
7.5	Procedimento de vácuo do sistema	24
7.6	Adição de carga de refrigerante.....	25
7.7	Detecção de vazamento.....	25
7.7.1	Detector de vazamento eletrônico.....	25
7.7.2	Água e sabão.....	25
7.7.3	Imersão em água.....	25
7.8	Superaquecimento.....	26
7.9	Interligação e esquema elétrico	26
7.9.1	Interligação elétrica.....	27
7.9.2	Esquema elétrico.....	27
8.	ESPECIFICAÇÃO TÉCNICA.....	31
9.	TABELA DE RESISTÊNCIA DO SENSOR	32
10.	TABELA DE PRESSÃO X TEMPERATURA R410A	33
11.	ANÁLISE DE FALHAS.....	34
12.	CÓDIGO DE ERRO	35
13.	CERTIFICADO DE GARANTIA.....	37

1. CONSIDERAÇÕES DE SEGURANÇA

	Atenção: Poderão ocorrer danos moderados ou leves à unidade ou às pessoas.
	Alerta: Poderá causar sérios danos à unidade ou às pessoas.



ATENÇÃO!

- Siga rigorosamente as recomendações do Manual de Operação, Instalação e Manutenção. Faça as instalações e manutenções conforme normas técnicas pertinentes.
- Os serviços de instalação, manutenção preventiva e corretiva devem ser realizados por profissionais especializados e qualificados. Contate a rede de serviço autorizada credenciada Gree do Brasil.
- A instalação não compreende serviços de preparação do local (como rede elétrica, tomadas, alvenaria, fluidos refrigerantes excedentes e outros), pois são de responsabilidades do consumidor.
- Instale com segurança as unidades nos locais que possam sustentar os pesos das unidades condensadoras e evaporadoras.
- Use fiação recomendada neste manual para fazer as conexões de comunicação das unidades interna e externa com segurança, conectando os terminais firmemente no borne.
- Não é recomendado ligar ou desligar o produto através do disjuntor, quando este estiver em funcionamento. Sempre que possível utilize a tecla ON/OFF do controle remoto.
- Não insira nenhum objeto na entrada ou na saída de ar do produto.
- Evite que crianças operem o produto ou brinquem próximas às unidades internas e externas.
- Ao instalar ou realocar o condicionador de ar não misture gases, exceto o refrigerante específico (R410A) para entrar no ciclo de refrigeração.



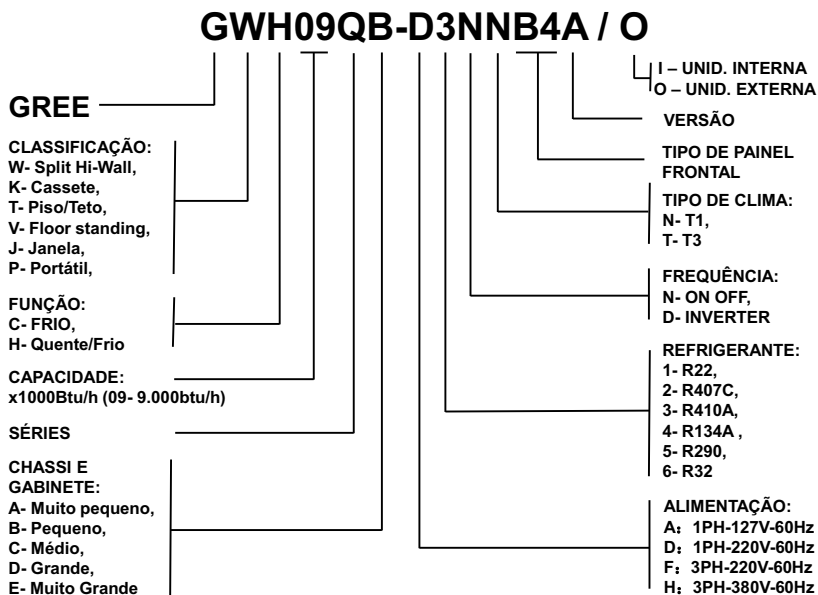
ALERTA!

- Antes da instalação, manutenção corretiva ou preventiva, o disjuntor elétrico deve estar na posição desligada (OFF). Poderá haver mais de 1 (um) disjuntor. Bloqueie e sinalize o interruptor com uma etiqueta de advertência adequada.
- Nunca utilize ou armazene líquidos ou gases inflamáveis próximo ao produto, evitando assim risco de incêndio ou explosões.
- Certifique-se de que a rede de alimentação onde será conectado o produto é a mesma que especificada na etiqueta.
- Se houver vazamento de fluido refrigerante durante a execução do serviço, ventile a área. Se o refrigerante entrar em contato com fogo, ele produz gás tóxico.
- Se o cabo de alimentação estiver danificado, entre em contato imediatamente com a GREE DO BRASIL ou assistência técnica autorizada, a fim de evitar riscos.
- A instalação elétrica deve ser efetuada conforme a norma NBR 5410.
- A instalação do produto deve estar de acordo com a norma NBR 6675.
- A carga térmica do local a ser climatizado deve ser calculada conforme a norma 5858.
- O produto deve ser corretamente aterrado.
- Este produto não pode ser descartado junto com os resíduos domésticos.
- Este produto deve ser descartado em um local autorizado para reciclagem de dispositivos elétricos e eletrônicos.



2. IDENTIFICAÇÃO DO CONDICIONADOR DE AR

Obrigado por escolher um ar-condicionado GREE. Por favor, antes de instalar o ar-condicionado e colocá-lo em funcionamento, leia atentamente este manual e guarde-o para futuras consultas. A seguir se explicação de como identificar as características do ar- condicionado de acordo com o modelo:



3. INFORMAÇÃO DE CLIMATIZAÇÃO

3.1 Princípios de funcionamento da função refrigeração

Nesta função, o condicionador de ar absorve o ar quente do ambiente interno que passa pelas aletas do evaporador resfriando-o, diminuindo a temperatura do ambiente interno. Esta troca de calor é realizada por meio de um fluido refrigerante chamado de Gás R410A que é movido por um compressor de circuito fechado.

3.2 Princípios de funcionamento da função de aquecimento

Nesta função aquecimento, o sentido de circulação do gás refrigerante é o inverso da função de refrigeração. Desta forma, o condicionador de ar absorve o ar frio do ambiente interno que passa pelas aletas do evaporador aquecendo-o, aumentando a temperatura do ambiente interno de acordo com a temperatura solicitada. Neste modo, enquanto a unidade interna não tiver atingido a temperatura adequada para aquecimento o controlador não permitirá que o ventilador seja ligado e aguardará até três minutos nos seguintes casos:

- Início de aquecimento;
- Após terminar a função Auto Degelo;
- Aquecimento sob baixa temperatura.

3.3 Degelo

Quando a temperatura exterior é muito baixa e a umidade alta, após um tempo de funcionamento poderá ocorrer formação de gelo na parte exterior da unidade, neste momento a função de degelo entrará em funcionamento e o aquecimento deixará de funcionar entre 8 a 10 minutos.

Durante o descongelamento um sinal luminoso ficará piscando, os ventiladores interno e externo deixam de funcionar e a parte externa do aparelho pode gerar vapor, mas não é mau funcionamento. Após o degelo, o aquecimento volta a funcionar automaticamente.

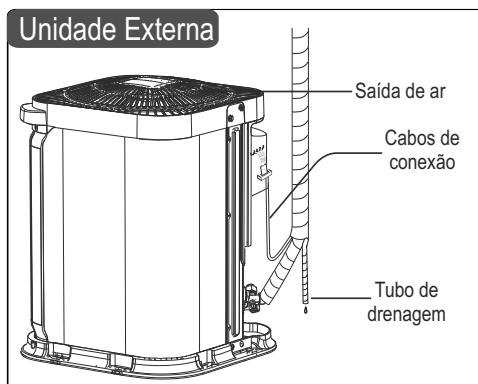
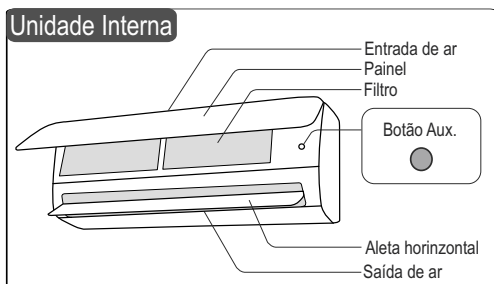
Condições adequadas para correto funcionamento do aparelho:

AQUECIMENTO	Temp. Externa Abaixo de 43°C	REFRIGERAÇÃO	Temp. Externa Abaixo de 43°C	DESUMIDIFICAÇÃO	Temp. Interna Acima de 18°C
	Temp. Externa acima de -15°C		Temp. Interna Abaixo de 32°C		
	Temp. Interna Abaixo de 27°C				

Quando a umidade do ar estiver acima de 80% e o condicionador estiver funcionando nos modos refrigeração ou desumidificação, poderá haver a formação de gotículas de água condensada no aparelho.

4. DESCRIÇÃO DA UNIDADE E PRINCIPAIS PEÇAS

4.1 Descrições das unidades



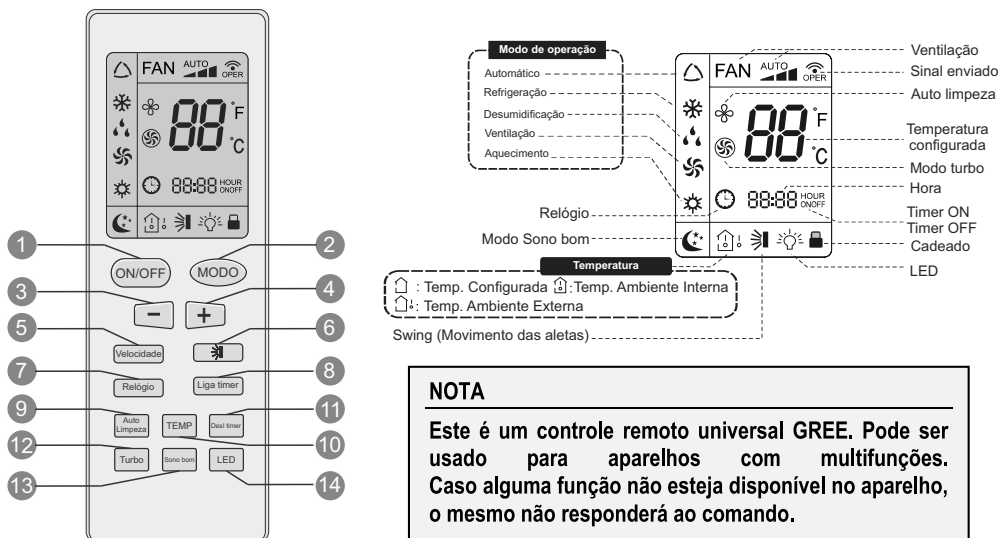
NOTA

Todas as figuras deste manual são apenas ilustrativas, podendo diferir do modelo que você adquiriu. As tubulações de cobre devem ser isoladas separadamente.

4.2 Controle remoto

O controle deve ser apontado para o produto e não deve haver obstáculo entre eles, para que possa ocorrer a transmissão de sinal. Não deixe que o controle remoto sofra choques bruscos. Não derrame líquido no controle remoto e não o exponha sob fortes temperaturas.

Todos os modelos apresentados neste manual utilizam o controle remoto **YB1FA**.

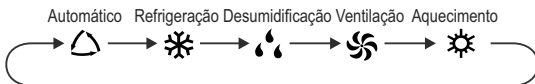


NOTA

Este é um controle remoto universal GREE. Pode ser usado para aparelhos com multifunções. Caso alguma função não esteja disponível no aparelho, o mesmo não responderá ao comando.

4.2.1 Descrição das funções do controle remoto sem fio

- 1. ON/OFF:** Pressione esse botão para ligar e desligar o aparelho.
- 2. MODO:** Pressione esse botão para selecionar a função desejada (Automático, Refrigeração, Desumidificação, Ventilação e Aquecimento).



NOTA

Ao selecionar o modo automático, o ar condicionado irá operar automaticamente de acordo com a configuração de fábrica 25°C (77°F) “REFRIGERAÇÃO e 20°C (68°F) “AQUECIMENTO”. A temperatura definida não pode ser ajustada e não será exibido no visor do controle também. Pressione o botão “Velocidade” para ajustar a velocidade da ventilação.


Pressione o botão “Oscilar” para ajustar o ângulo da aleta.

Função aquecimento, apenas para modelos que possuem esta configuração.

- 3. “-”:** Pressione esse botão para diminuir a temperatura ou ajustar funções do controle.
- 4. “+”:** Pressione esse botão para aumentar a temperatura ou ajustar funções do controle.
- 5. Velocidade:** Pressione esta tecla para selecionar a velocidade da ventilação, no modo velocidade consta velocidade automática, baixa, média e alta.



No modo AUTO, a velocidade não pode ser selecionada.

6.  **Oscilar:** Pressione o botão para ajustar o ângulo do direcionador de ar, também pode ser acionado o modo automático que faz com que o direcionador de ar, direcionem o ar para vários sentidos de acordo com o limite selecionado.



Indicador da Função  **Oscilar:** O ângulo do direcionador de ar será alterado conforme o ciclo abaixo:



Ao desativar esta função, a direção do fluxo de ar será mantida na posição atual.

NOTA

O direcionador de ar interno, no sentido vertical, não aplica direcionadores de ar automáticos por meio do controle remoto, pode ser direcionado manualmente através da alavanca interna para posicionamento.

7. **Relógio:** Este botão serve para ajuste da hora local que é mostrada no visor do controle remoto. Para programar aperte no botão **“Relógio”**, em seguida, pressione a tecla **“+”** ou **“-”** para alterar o horário desejado. 
8. **Liga timer:** Pressione esse botão para temporizar o tempo para ligar o aparelho automaticamente. Para programar aperte no botão **“Liga timer”** em seguida, pressione a tecla **“+”** ou **“-”** para alterar o horário desejado, pressionar por mais de 2s o tempo mudará rapidamente, pressione **“Liga timer”** novamente para confirmar a configuração, a função estará ativada quando o sinal **“ON”** estiver acionado no visor do controle remoto. Caso queira cancelar esta configuração, aperte o botão **“Liga timer”**.
9. **Auto limpeza:** Pressione esse botão para acionar a função de desumidificação interna do evaporador, assim podendo inibir a criação de bactérias ou bolores. Ela só pode ser ativada quando aparelho estiver funcionando no modo refrigeração ou desumidificação. 
Entrará em funcionamento quando o produto for desligado, e ficará aproximadamente por 3 minutos em funcionamento. Para desativar a função basta clicar novamente no botão **“Auto limpeza”**.
10. **TEMP:** Ao pressionar este botão, você pode ver a temperatura configurada, temperatura interna do ambiente ou temperatura externa do ambiente. Conforme abaixo:



Após alguns segundos será exibida, no visor da unidade interna, a temperatura interna do ambiente.

Após alguns segundos será exibida, no visor da unidade interna, a temperatura externa do ambiente.

NOTA

A exibição da temperatura externa é disponível apenas para alguns modelos.

11. **Desl timer:** Pressione esse botão para temporizar o tempo para desligar o aparelho automaticamente. Para programar aperte no botão **“Desl timer”** em seguida, pressione a tecla **“+”** ou **“-”** para alterar o horário desejado, pressionar por mais de 2s o tempo mudará rapidamente, pressione **“Desl timer”** novamente para confirmar a configuração, a função estará ativada quando o sinal **“OFF”** estiver acionado no visor do controle remoto. Caso queira cancelar esta configuração, aperte o botão **“Desl timer”**.

12. Turbo: No modo refrigeração ou aquecimento, quando essa função é ativada, a ventilação passa para uma velocidade maior que alta.



13. Sono bom: No modo refrigeração ou aquecimento, pressione essa função para ativar o modo **Sono bom**. O aparelho em funcionamento no modo **Sono bom** aumentará ou diminuirá automaticamente a temperatura em 1°C por hora. Após atingir temperatura ambiente, automaticamente irá manter por 2 horas até o desligamento do aparelho.



14. LED: Esta função liga ou desliga a iluminação do visor da unidade interna.



4.2.2 Informações especiais do controle remoto

Função cadeado: Esta função é para bloquear totalmente o controle remoto. Pressione simultaneamente **+** e **-** para bloquear ou desbloquear. Quando o controle remoto está bloqueado, o ícone pisca por três vezes quando pressionada qualquer tecla e quando está desbloqueado, o mesmo desaparece do visor.



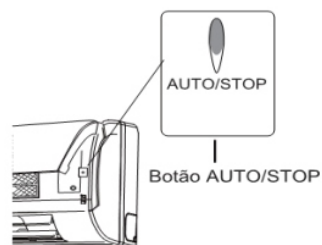
Transição de escala da temperatura: Com a unidade desligada, pressione os botões **MODO** e **-**, simultaneamente para mudar °C ou °F.

ATENÇÃO!

A distância para um bom funcionamento do controle remoto não deve ser superior a 8 metros.

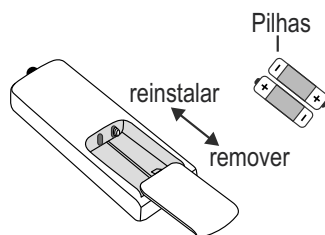
4.2.3 Operação sem controle remoto

Nesta operação, o aparelho funcionará em MODO AUTOMÁTICO, nesta condição não se altera os valores de temperatura e velocidade da ventilação. O microcontrolador fará a verificação da temperatura do ambiente e entrará em funcionamento de acordo com a necessidade (refrigeração, aquecimento, ventilação).



4.2.4 Informações sobre a pilha do controle remoto

Retire as pilhas localizadas na parte traseira do controle remoto e insira duas pilhas novas AAA 1.5V.



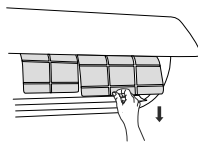
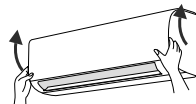
NOTA

Quando efetuar a troca de pilhas, não coloque de modelos diferentes do descrito e não utilize pilhas velhas, pois isto pode danificar o controle remoto. Não deixe o controle remoto perto de aparelhos eletrônicos, o controle pode não funcionar corretamente.

4.3 Procedimento de limpeza do filtro

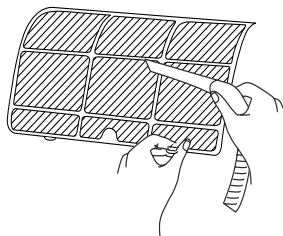
4.3.1 Remoção do filtro

Para remover o filtro de ar, pressione as laterais do painel e levante-o de modo que possa retirar o filtro, conforme figura ao lado.



4.3.2 Limpeza

Para limpar a sujeira que adere ao filtro, você pode usar um aspirador de pó ou lavá-lo com água morna. Quando houver manchas, lave-o com detergente neutro e água morna. Seque-o na sombra.

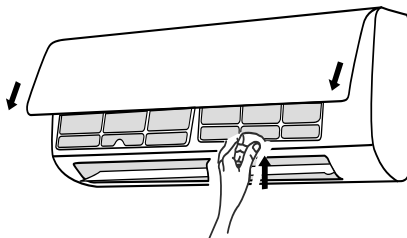


NOTA

Nunca use água com temperatura superior a 45°C, isto pode causar deformação no filtro.

4.3.3 Recoloque os filtros

Recoloque os filtros de acordo com o indicado na figura ao lado, feche o painel frontal.



4.3.4 Filtro de carvão ativado

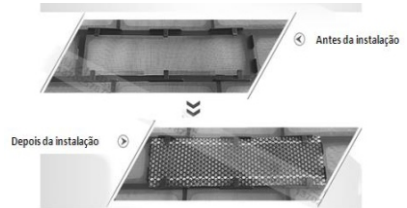
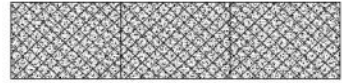
O filtro de carvão ativado elimina odores e captura poeira, micróbios e bactérias, prevenindo reações alérgicas. Este filtro não pode ser lavado. Para substituí-lo, entre em contato com o SAC Gree.



4.3.5 Filtro triplo

Filtro triplo elimina efetivamente as bactérias, impedindo a reprodução bacteriana, criando um meio ambiente limpo, livre de micro-organismos, tais como fungos e bactérias. Este filtro não pode ser lavado. Para substituí-lo, entre em contato com o SAC Gree.

Modo de instalação, de acordo com as imagens ao lado:



5. INFORMAÇÕES DE OPERAÇÃO



Para evitar riscos de choques ou incêndios, verifique se o plugue está corretamente inserido na tomada e se ela se encontra em perfeitas condições.

Não desconecte o plugue da tomada quando o aparelho estiver em funcionamento. Quando o aparelho for permanecer desligado por longos períodos, desconecte o plugue.



Não danifique o cabo de alimentação. Caso isto ocorra, entre em contato com um credenciado GREE para que este verifique a substituição.

Não abra por longos períodos portas e janelas quando o condicionador de ar estiver em funcionamento, isto pode diminuir a capacidade do aparelho.



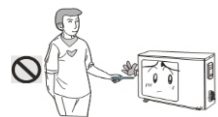
Não bloqueie as entradas e saídas de ar das unidades interna e externa, isto pode causar mau funcionamento do aparelho.

Se perceber no aparelho qualquer anomalia como aquecimento anormal, fumaça e etc... Desligue o disjuntor de alimentação e chame um autorizado Gree.



Mantenha o aparelho longe de produtos químicos e inflamáveis, no mínimo de 1,5 metro.

A instalação e manutenção dos produtos GREE devem ser realizadas por um técnico credenciado Gree, para que o mesmo tenha garantia contratual.



NOTA

Não faça reparos no condicionador de ar sem conhecimento técnico adequado, isto pode ocasionar danos ao aparelho e podem ocorrer acidentes.

Após verificação prévia, se o problema ainda persistir, entre em contato com uma assistência técnica autorizada Gree.

O aparelho não funciona?

- ✓ Houve falta de energia?
- ✓ O plugue está corretamente encaixado na tomada?
- ✓ O disjuntor está ligado?
- ✓ A tensão de alimentação está correta?
- ✓ O temporizador TIMER está programado?

O aparelho não refrigera?

- ✓ As temperaturas estão programadas corretamente?
- ✓ As entradas e saídas de ar estão obstruídas?
- ✓ Há muita sujeira acumulada no filtro de ar?
- ✓ Há portas e janelas abertas no ambiente?
- ✓ A ventilação está com velocidade baixa?

O controle remoto não funciona?

- ✓ As pilhas estão colocadas corretamente e com carga?
- ✓ A distância é excessiva ou há obstáculo entre o controle e o aparelho?
- ✓ Desligue o aparelho, desconecte o plugue da tomada, religue após 10 segundos.
- ✓ Retire a pilha do controle e coloque novamente.

Vazamento de água na unidade interna?

- ✓ A umidade do ar está muito alta e a unidade não funciona?
- ✓ O tubo de saída do dreno está solto?

Vazamento de água na unidade externa?

- ✓ A unidade está funcionando no modo degelo, a água do degelo flui para junta de drenagem.

Som produzido pela unidade interna?

- ✓ Este som é da ventilação ou do compressor quando é ligado ou desligado automaticamente.
- ✓ Quando o modo degelo é ligado ou desligado, ouve-se som. Este som é do fluido quando é invertida sua posição de direção.

O ar-condicionado não parte logo após ter sido desligado?

- ✓ Após desligado, o produto só entra em funcionamento novamente após 3 minutos. Isto é uma proteção que previne danos ao compressor.

Ar-condicionado exala mau cheiro quando é ligado?

- ✓ O ar-condicionado em condições normais de trabalho não produz mau cheiro, se isto estiver ocorrendo, verifique se o mau cheiro não é proveniente do próprio ambiente.
- ✓ Limpe o filtro de ar e, se o mau cheiro ainda assim persistir, entre em contato com assistência técnica GREE.

Ouve-se às vezes barulho como o de líquido passando em tubulação quando o aparelho está funcionando?

- ✓ Isto é normal. É o ruído do refrigerante circulando no sistema.

Aparece vapor na saída de ar?

- ✓ É normal em dias úmidos. Isto se deve à condensação do vapor de água em contato com o ar frio que sai do produto.

No início do funcionamento houve estalo no produto?

- ✓ A elevação da temperatura provoca dilatação das partes plásticas, gerando o ruído. Isto é normal e desaparece em poucos minutos.

Unidade interna não ventila ar quente?

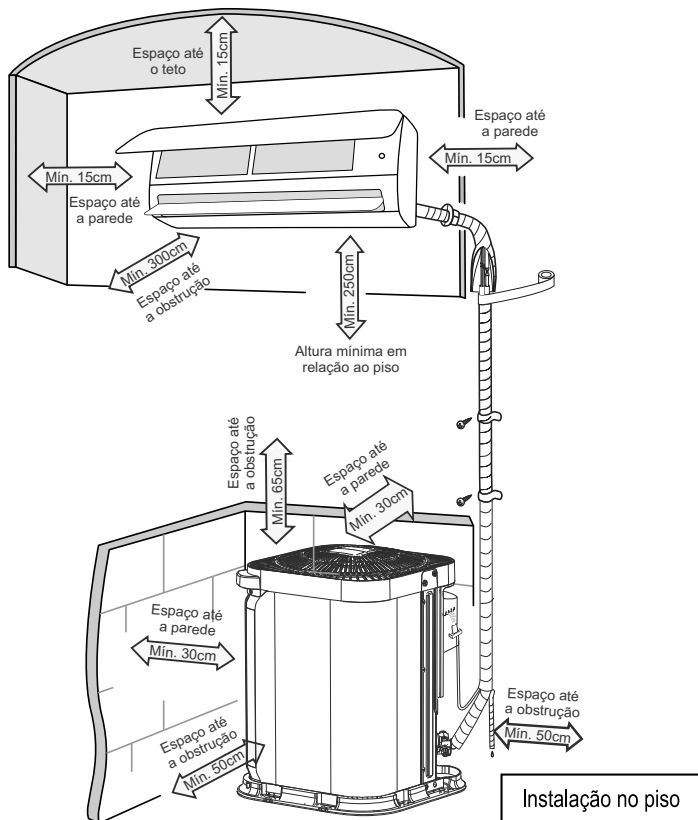
- ✓ No modo aquecimento, quando a temperatura do trocador de calor é muito baixa o controlador para o ventilador para não refrigerar o ambiente (durante 3 minutos). No modo de aquecimento, quando a temperatura externa é muito baixa ou alta umidade, pode haver formação de gelo no trocador de calor da unidade externa, porém a unidade entra em degelo e a unidade interna para de funcionar de 3 a 12 minutos.
- ✓ No modo de desumidificação, algumas vezes a ventilação pode parar, não ventilando a água condensada no ambiente.

ATENÇÃO!!

Desligue imediatamente o ar-condicionado, desconecte o plugue da tomada e chame um agente credenciado se estiver acontecendo alguns dos casos seguintes:

- Ruídos excessivos no aparelho.
- O aparecimento de odores estranhos durante funcionamento.
- Vazamento de água unidade interna.
- Cabo de alimentação está danificado.
- Disjuntor desliga com frequência.
- Aparelho com indício de vício ou defeito.

7. INSTALAÇÕES DAS UNIDADES



NOTA

Todas as figuras deste manual são apenas ilustrativas, podendo diferir do modelo que você adquiriu. As tubulações de cobre devem ser isoladas separadamente. Para instalação da unidade externa no piso sempre usar coxim de borracha.

7.1 Recomendações gerais

7.1.1 Precauções de segurança

- Siga os regulamentos de segurança elétrica durante a instalação da unidade.
- Em conformidade com os regulamentos de segurança locais, use circuito de alimentação de energia e disjuntor adequado.
- Certifique-se de que a fonte de alimentação corresponde com os requisitos do ar-condicionado. Verifique se há fonte de alimentação instável, fiação incorreta ou mau funcionamento. Instale cabos de alimentação apropriados antes de utilizar o ar-condicionado.
- Conecte corretamente o fio energizado, o fio neutro e fio de aterramento da tomada elétrica.
- Certifique-se de cortar a fonte de alimentação antes de proceder com quaisquer trabalhos relacionados à eletricidade e segurança.

- Não aplique energia antes de concluir a instalação.
- Se o cabo de alimentação estiver danificado, ele deverá ser substituído, entre em contato com o Sac da Gree ou com as assistências técnicas autorizadas, para evitar situações de risco.
- A temperatura do circuito de refrigeração será alta, então, mantenha o cabo de interconexão afastado do tubo de cobre.
- O aparelho deverá ser instalado de acordo com os regulamentos de ligações elétricas nacionais.

7.1.2 Requisitos de aterramento

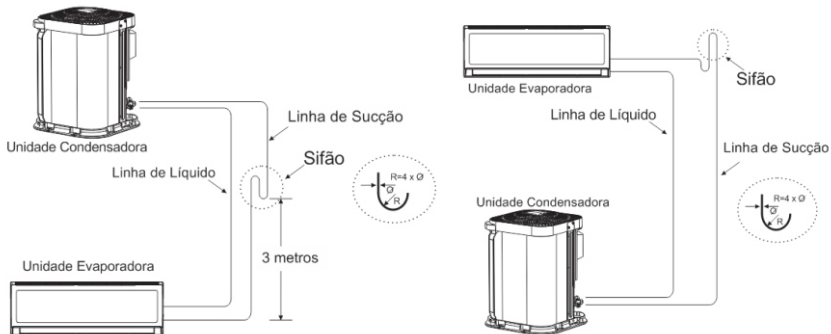
- O ar-condicionado é o aparelho elétrico de primeira classe. Ele deve ser aterrado corretamente com dispositivo de aterramento especializado e o serviço deve ser realizado por um profissional. Certifique-se sempre de que o aparelho está efetivamente aterrado, caso contrário, pode causar choque elétrico.
- O fio amarelo e verde no aparelho de ar-condicionado é fio de aterramento, portanto, não pode ser utilizado para outras finalidades.
- A resistência de aterramento deve cumprir com os regulamentos nacionais de segurança elétrica.
- O aparelho deverá ser posicionado de modo que a tomada fique acessível.
- Uma chave de desconexão tipo all-pole (todos os polos) com uma separação de contato de pelo menos 3 mm em todos os polos deverá ser conectada em cabeamento fixo.
- Interruptor de ar com função de disjuntor com capacidade adequada deverá ser incluído para que possa proteger de curto-circuito e sobrecarga.

7.2 Interligação entre unidades - Desnível e comprimento de linha

Para interligar as unidades é necessário fazer a instalação das tubulações de interligação (linhas de sucção e líquido). Respeitando os limites recomendados conforme a tabela abaixo.

Modelo	Comprimento Máx.(m)	Desnível Máx.(m)	Comprimento Mín. Tubulação(m)
9k	15m	10m	3m
12k	20m	10m	

- Tanto a unidade interna quanto a unidade externa poderão ficar mais elevadas, mas a diferença na altura deverá atender às exigências indicadas.
- Tente reduzir ao máximo a curvatura das tubulações, para evitar uma possível diminuição do rendimento das unidades.
- Usar sifão a cada 3m de tubulação quando a unidade externa estiver acima da unidade interna.
- Fazer sifões nas subidas da linha de sucção a cada 3m para os modelos de 9k e 12k, incluindo a base (saída da evaporadora). Caso o desnível seja menor que 3m faça o sifão apenas na base.



7.3 Instalação da unidade interna

7.3.1 Escolher local de instalação

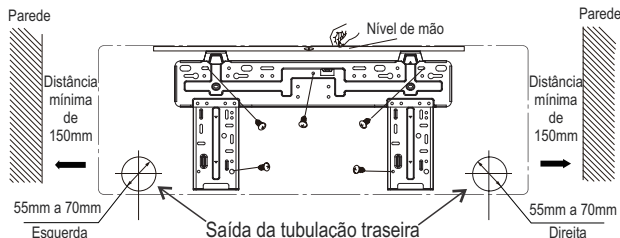
- Recomende o local de instalação para o cliente e, depois, confirme-o com o cliente.
- Não devem existir obstruções perto da entrada ou saída de ar.
- Escolha um local onde a água de condensação possa ser dispersa facilmente e não afete outras pessoas.
- Escolha um local que seja conveniente para conexão da unidade externa e próxima da tomada elétrica.
- Escolha um local fora do alcance de crianças.
- O local deve ser capaz de suportar o peso da unidade interna e não aumentar o nível de ruído e vibração.
- O aparelho deve ser instalado 2,5m acima do piso.
- Não instale a unidade interna logo acima de aparelhos elétricos.
- Tente ao máximo mantê-lo longe de lâmpadas fluorescentes.

7.3.2 Instalar o suporte para montagem na parede

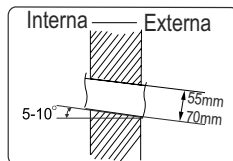
- Suspenda o suporte para montagem na parede, ajuste-o na posição horizontal com o medidor de nível e, em seguida, localize os furos de fixação do parafuso na parede.
- Perfure a parede com furadeira de impacto (a especificação da broca deve ser a mesma que a das partículas de expansão plástica) e, em seguida, preencha com as partículas de expansão plástica os furos.
- Fixe na parede o suporte para montagem, utilizando parafusos de rosca (ST4.2X25TA) e depois verifique se o suporte de montagem está instalado firme, puxando o suporte. Se a partícula de expansão estiver solta, faça outro furo de fixação bem próximo.

7.3.3 Abrir o furo de tubulação

- Escolha a posição do furo de tubulação, de acordo com a direção do tubo de saída. A posição do furo de tubulação deverá ser abaixo do suporte montado na parede, conforme mostrado abaixo. Modelos com finais QB e QC:



- Abra um furo da tubulação com o diâmetro de 55mm a 70mm na posição do tubo de saída selecionada. Para uma boa drenagem, incline o furo da tubulação na parede ligeiramente para baixo, para o lado externo com o ângulo de 5-10°.

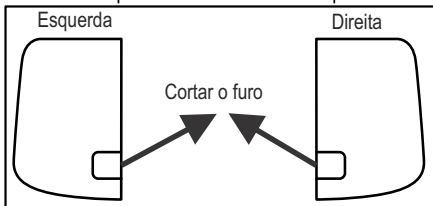
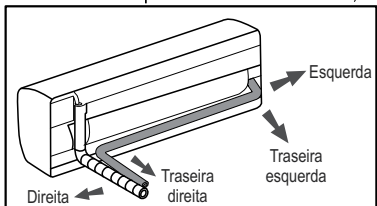


NOTA

Atente-se à prevenção de poeira e tome as medidas de segurança pertinentes ao abrir o furo. As partículas de expansão plástica não são fornecidas e deverão ser adquiridas localmente.

7.3.4 Tubo de saída

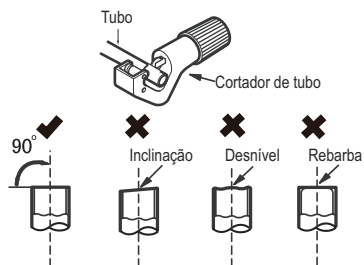
- O tubo pode ser posicionado na direção da direita, traseira direita, esquerda ou traseira esquerda.
- Ao selecionar o posicionamento do tubo, corte o furo no compartimento lateral do evaporador.



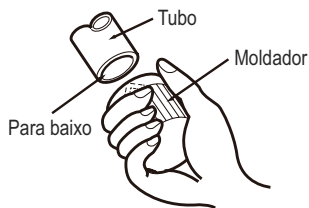
7.3.5 Procedimento para flangeamento (expansão do tubo)

• Cortar o tubo:

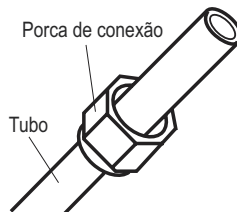
Confirme o comprimento do tubo de acordo com a distância da unidade interna e unidade externa. Corte o tubo desejado, utilizando cortador de tubos.



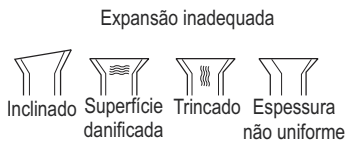
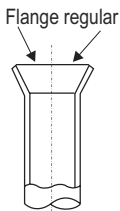
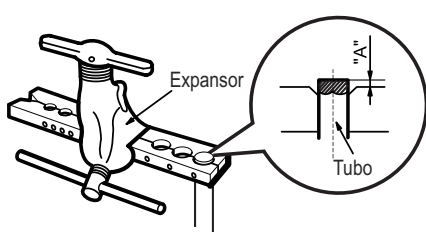
- Remova as rebarbas com moldador e evite que as rebarbas entrem no tubo.



- Remova a tampa de vedação no tubo de conexão interna e na válvula externa, instale a porca de conexão na tubulação.

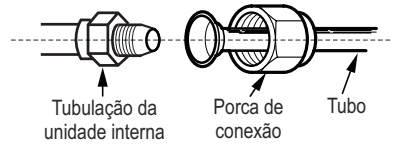


- Verifique a qualidade da entrada da expansão. Se houver algum defeito, expanda a entrada novamente de acordo com as etapas acima.

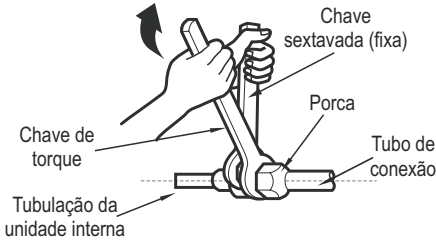


7.3.6 Conectar tubo da unidade interna

- Posicione a junta do tubo na conexão correspondente.
- Com a mão, faça um pré-aperto da porca de conexão.

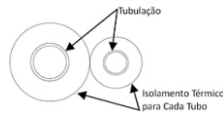
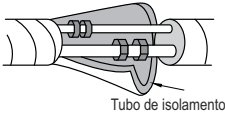


- Ajuste o torque, consultando o quadro a seguir. Coloque a chave de boca na junta do tubo e coloque a chave de torque na porca de conexão. Aperte a porca de conexão, utilizando a chave de torque.



Diâmetro da porca sextavada	Torque de aperto (N.m)
Ø6mm (1/4")	15~20
Ø9,52mm (3/8")	30~40
Ø12mm (1/2")	45~55
Ø16mm (5/8")	60~65
Ø19mm (3/4")	70~75

- Envolve o tubo interno e a junta do tubo de conexão com o tubo de isolamento e, em seguida, envolva com fita.

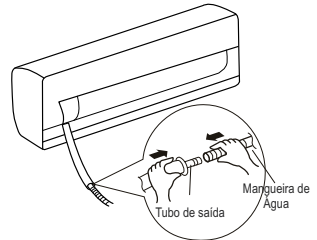


NOTA

As tubulações devem ser isoladas separadamente com material adequado.

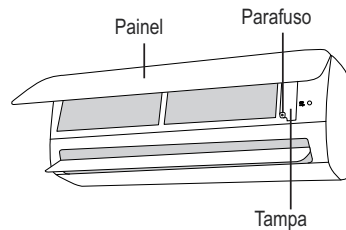
7.3.7 Instalar a mangueira de drenagem

- Conecte a mangueira de drenagem no tubo de saída da unidade interna.
- Prenda a junta com fita.

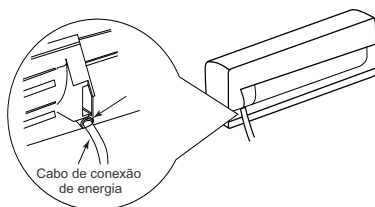


7.3.8 Conectar o cabo da unidade interna

- Abra o painel, remova o parafuso na tampa da fiação e, em seguida retire a tampa.



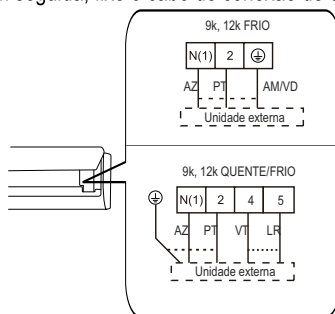
- Passe o cabo de conexão de energia através do furo transversal do cabo na parte traseira da unidade interna e em seguida, puxe-o para o lado frontal.



NOTA

Coloque o tubo de isolamento na mangueira de drenagem interna para evitar a condensação. As partículas de expansão plástica não são fornecidas.

- Remova o grampo do cabo, conecte o cabo de conexão de energia no terminal de fiação de acordo com a cor, aperte o parafuso e, em seguida, fixe o cabo de conexão de energia com o grampo do cabo.



ATENÇÃO!

Quadro fiação é somente para referência, verifique o Esquema de Interligação Elétrica cap. 7.9, a fim de efetuar a interligação das unidades.

- Coloque a tampa de fiação de volta no lugar e, em seguida, aperte o parafuso. Logo após feche o Painel.

NOTA

Todos os fios da unidade interna e da unidade externa deverão ser conectados por um profissional.

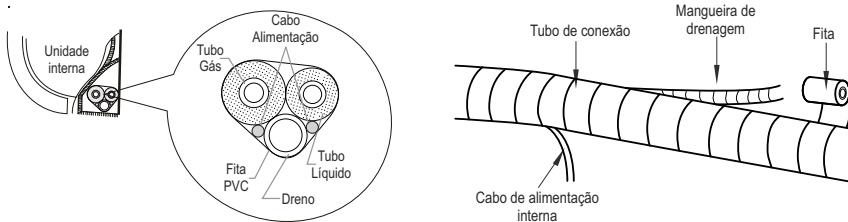
A tomada deverá estar acessível após concluir a instalação.

Um disjuntor deverá ser instalado na linha elétrica.

7.3.9 Prender o tubo

- Prenda o tubo de conexão, o cabo de alimentação e mangueira de drenagem com a fita.
- Ao prendê-los, reserve um determinado comprimento da mangueira de drenagem e do cabo de alimentação para fixação. Ao prendê-los em um determinado nível, separe a alimentação interna e, então, separe a mangueira de drenagem.
- Prenda-os de maneira uniforme.
- O tubo de líquido e o tubo de gás deverão ser presos separadamente na extremidade.

- A mangueira de drenagem deverá ser presa na parte inferior.

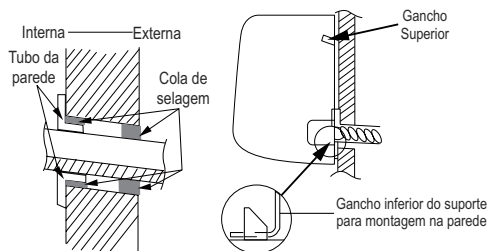


NOTA

O cabo de alimentação e a mangueira dreno não podem ser cruzados nem enrolados.

7.3.10 Montar a unidade interna

- Coloque a moldura passa-tubo no furo da parede e, em seguida, passe-os através do furo da parede. (Item não acompanha o produto)
- Monte a unidade interna no suporte para montagem na parede.
- Encha os espaços entre os tubos e o furo da parede com cola de selagem.
- Fixe o tubo na parede.
- Verifique se a unidade interna está instalada firmemente e fixada sem vãos à parede.



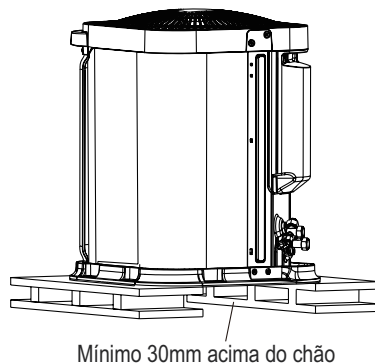
NOTA

Não dobre a mangueira de drenagem excessivamente para evitar bloqueio.

7.4 Instalação da unidade externa

7.4.1 Fixar o suporte da unidade externa

- Escolha a localização de instalação de acordo com a estrutura do imóvel, o local de instalação deve levar em conta futura manutenção.
- Fixe o suporte da unidade externa na localização escolhida, utilizando parafusos de expansão.
- Instale a unidade externa em um apoio rígido, de tal maneira a evitar ruídos e vibrações.
- Recomenda-se fixar a base com os coxins de borracha.



NOTA

Tome medidas de proteção suficientes ao instalar a unidade externa.

Verifique se o suporte da unidade pode suportar, pelo menos, quatro vezes o peso da unidade.

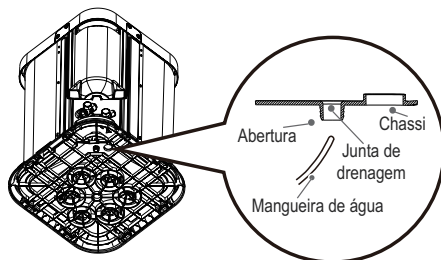
A unidade externa deverá ser instalada, pelo menos, 30 mm acima do chão para instalar a junta de drenagem.

Para a unidade com capacidade de refrigeração de 2,05kW (7000BTU/h) ~ 5,27kW (18000 BTU/h), 6 parafusos de expansão são necessários; para a unidade com capacidade de refrigeração de 5,85kW (20000BTU/h) ~ 8,20kW (30000BTU/h), 8 parafusos de expansão são necessários;

Para a unidade com capacidade de refrigeração de 9,37 kW (32000 BTU/h) ~ 16,41kW (56000 BTU/h), 10 parafusos de expansão são necessários.

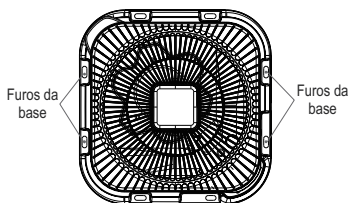
7.4.2 Instalar junta de drenagem (Somente para unidade - Quente / Frio)

- Conecte a junta de drenagem externa no furo do chassi, conforme mostrado na figura abaixo.
- Conecte a mangueira de drenagem na abertura de drenagem.



7.4.3 Fixar a unidade externa

- Coloque a unidade externa sobre o suporte.
- Fixe os furos de base da unidade externa com parafusos.

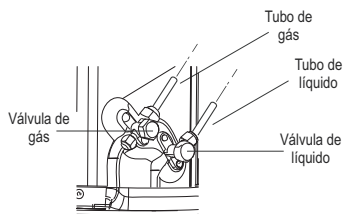


NOTA

A unidade externa deve ser fixada no suporte pelas extremidades da base.

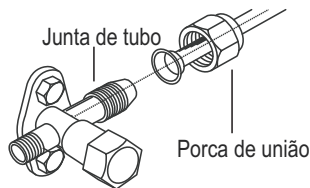
7.4.4 Conectar os tubos interno e externo

- Remova a tampa rosca da válvula e posicione a junta do tubo na conexão do tubo.



- Faça um pré-aperto da porca de união com a mão e depois aplique o torque de aperto conforme a tabela abaixo:

Diâmetro da porca sextavada	Torque de aperto (N.m)
Ø6mm (1/4")	15~20
Ø9,52mm (3/8")	30~40
Ø12mm (1/2")	45~55
Ø16mm (5/8")	60~65
Ø19mm (3/4")	70~75



- A aplicação de loops é aceitável desde que possua o mesmo comprimento equivalente a (três) metros.



- Use nitrogênio seco para pressurizar e checar vazamentos do sistema. Use um bom regulador.

ALERTA!!

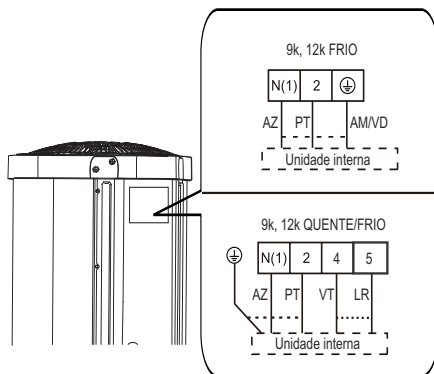
Não exceda a pressão de teste nos compressores.

7.4.5 Conectar os cabos da unidade externa

- Remova o grampo de cabo, conecte o cabo de conexão de energia e o cabo de controle de sinal (Esquema de Interligação Elétrica – Item 7.9) no terminal de fiação de acordo com a cor, fixe-os utilizando os parafusos.

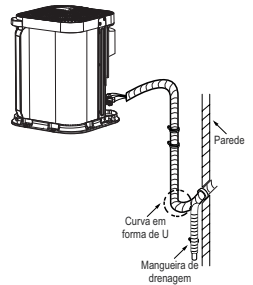
NOTA

As ligações internas (entre as unidades) e externas (fonte de alimentação e unidade) deverão obedecer a norma brasileira NBR5410 – Instalações Elétricas de Baixa Tensão.



7.4.6 Organizar os tubos

- Os tubos devem ser colocados ao longo da parede, razoavelmente flexionados e possivelmente escondidos. O semidiâmetro mínimo de flexão do tubo é de 10 cm.
- Se a unidade externa estiver acima do furo da parede, será necessário definir uma curva em forma de U no tubo, antes que o tubo seja instalado no local, para evitar a entrada de chuva no ambiente.



Nota:
A altura da mangueira de drenagem através da parede não pode ser maior que o furo do tubo de saída da unidade.

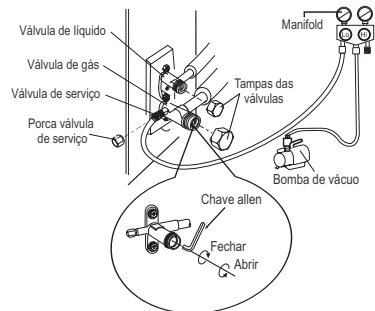
✓ a mangueira do dreno não pode ser projetado para cima.

✗ A mangueira de dreno não pode estar ondulada.

Não coloque a extremidade da mangueira dentro de um recipiente com água.

7.5 Procedimento de vácuo do sistema

- Retire as tampas das válvulas, na válvula de líquido e válvula de gás e a porca da válvula de serviço.
- Conecte a mangueira de carga do Manifold na entrada da válvula de serviço, em seguida, conecte a outra mangueira de carga na bomba de vácuo.
- Utilize Vacuômetro para medição do vácuo. A faixa a ser atingida deve-se situar entre 33,3 Pa (250 μmHg) e 66,7 Pa (500 μmHg).



NOTA

Verifique o nível de óleo da bomba de vácuo, conforme indicação do fabricante.

Ponto de vácuo 66,7 Pa (500 μmHg) logo após deixe tempo mínimo para estabilização: 20 minutos.

Pressão estabilizada em até 93,3 Pa (700 μmHg) indica que o sistema está seco e com estanqueidade (sem umidade e vazamento).

Se a pressão fixar na faixa de início no manômetro e no Vacuômetro, indica que há umidade dentro do sistema.

Deve-se reiniciar o procedimento de vácuo, quebrando o vácuo com nitrogênio.

ATENÇÃO

Não pode ser utilizado o próprio compressor para efetuar procedimento de vácuo.

7.6 Adição de carga de refrigerante

Os condensadores são produzidos com a quantidade de gás refrigerante suficiente para atender até 7,5 metros de tubulação entre a unidade interna e a unidade externa.

Para cada 1,0 metro de tubulação superior a 7,5 metros deverá ser adicionada carga de gás (R410A), conforme a tabela abaixo:

Modelos	Refrigeração (g/m)	Refrigeração e Aquecimento (g/m)
9k ~ 12k	15	20

NOTA

Para realizar o procedimento de carga de refrigerante, monte os componentes: cilindro de carga, manifold e balança.

O refrigerante deve sair do cilindro na forma líquida e a carga deve ser controlada até atingir a quantidade ideal.

Não há necessidade de adição de óleo, desde que respeitados os limites de aplicação e operação do equipamento.

7.7 Detecção de vazamento

7.7.1 Detector de vazamento eletrônico

Verifique o vazamento passando o sensor do aparelho lentamente pelas conexões, soldas e outros possíveis pontos de fácil vazamento.

7.7.2 Água e sabão

Com água e sabão, espalhe-o sobre as conexões, soldas e outros possíveis pontos de fáceis vazamentos. Aguarde alguns segundos, caso identifique formação de bolhas, faça o procedimento de solda.

7.7.3 Imersão em água

O método de imersão poderá ser utilizado com os componentes serpentina do evaporador e serpentina do condensador se estiverem separados do corpo do produto. Neste caso, esses deverão ser pressurizados a 1,378 MPa (200 psi) e após, imergir com água até que o cubra.

NOTA

Feito os procedimentos de análise de vazamento, marque o local adequadamente e retire a pressão do sistema, eliminando o refrigerante ou nitrogênio. Use os instrumentos necessários para evitar criação de óxidos no interior do tubo.

7.8 Superaquecimento

Para verificar o acerto da carga de refrigerante poderá ser usado o parâmetro do Superaquecimento (SA).

$$[SA = TF - TS]$$

TF: Temperatura do refrigerante (tubo) no retorno do condensador (°C)

TS: Temperatura de saturação (°C)

Para a linha Split, a faixa recomendada é de 5°C a 7°C, como equipamento funcionando nas condições segundo norma AHRI 210.

O SA pode ser apresentado em K (Kelvin).

Considerando-se que o equipamento está trabalhando dentro das condições de norma (AHRI 210), pode-se fazer a seguinte análise:

- Superaquecimento na faixa (5°C ≤ SA ≤ 7°C) = Carga correta
- Superaquecimento abaixo da faixa (SA < 5°C) = Excesso de Refrigerante
- Superaquecimento acima da faixa (SA > 7°C) = Falta de Refrigerante

Procedimento:

1. Posicione o sensor de temperatura a 15cm da tubulação de sucção da unidade condensadora, após isole para que ocorra perda de calor.
2. Instale o Manifold na tubulação de sucção.
3. Depois que as condições de funcionamento forem estabilizadas, leia a pressão no manômetro da tubulação, obtenha a temperatura de evaporação saturada (TS).
4. No sensor de temperatura, leia a temperatura de sucção (TF). Se possível, faça outras leituras e tire a média.
5. Após isso, faça o cálculo subtraindo a temperatura de evaporação saturada (TS) da temperatura de sucção, a diferença dará o resultado do superaquecimento.

Exemplo:

TF = Temperatura medida no retorno do condensador: 12°C

PS = 827,3 kPa (120 PSI)

TS = Temperatura de saturação: 5°C

SA = TF – TS

SA = 12°C – 5°C

SA = 7°C

7.9 Interligação e esquema elétrico

A alimentação elétrica do sistema deve ser feita através de um circuito independente e as unidades deverão ser protegidas através de disjuntor de fácil acesso após a instalação elétrica.

Na alimentação pela unidade interna, recomenda-se a utilização de cabos de conexão 5x2.5mm² para os modelos GWH e 3x2.5mm² para os modelos GWC.

O cabo de conexão entre a unidade interna e unidade externa deve ser um fio flexível revestido, designação tipo 60245 IEC 57.

ATENÇÃO!!

As unidades deverão ser devidamente conectadas ao sistema de aterramento da instalação. A tensão de alimentação elétrica deve sempre estar entre 10% para mais e para menos da tensão nominal.

A alimentação elétrica do Equipamento G - TOP é feita através da unidade interna.

Quando for efetuar os procedimentos de interligação mantenha a energia desligada. Obedeça a norma brasileira NBR5410 – Instalações Elétricas de Baixa Tensão.

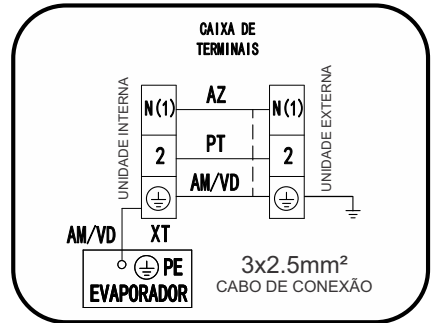
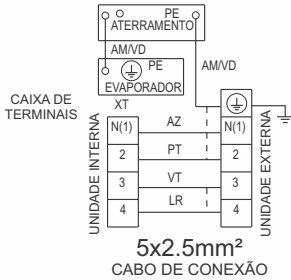
A NBR 5410 refere-se às instalações de baixa tensão, como uma forma de prevenção a acidentes, deste modo, ao cumprir a norma, as instalações ficam dentro de um padrão seguro ao seu funcionamento, garantindo a conservação e qualidade da rede.

Caso contrário a Gree Electric Appliances do Brasil Ltda. exime-se de qualquer responsabilidade por possíveis danos causados ao condicionador de ar.

7.9.1 Interligação elétrica

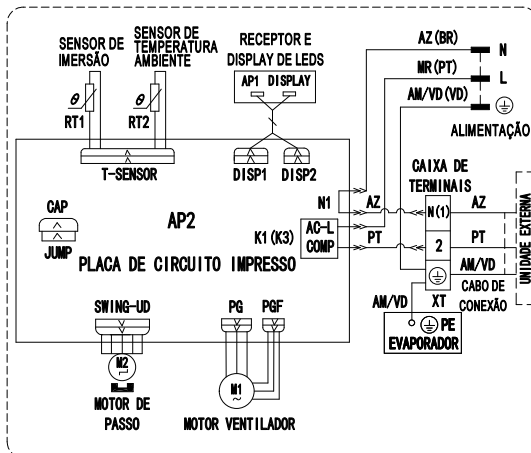
GWH09QB-D3NNB4B - GWH09QB-D3NNB4C -
GWH12QC-D3NNB4B

GWC09QB-D3NNB4C - GWC09QB-D3NNB4B -
GWC12QC-D3NNB4D

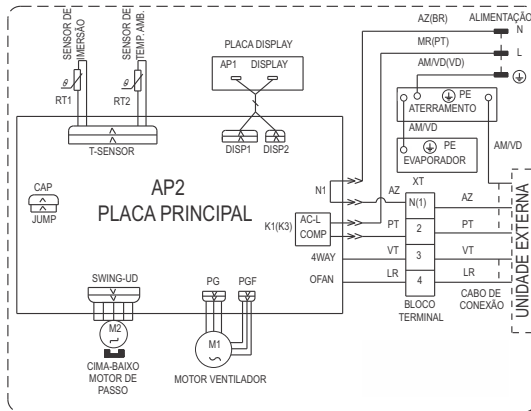


7.9.2 Esquema elétrico

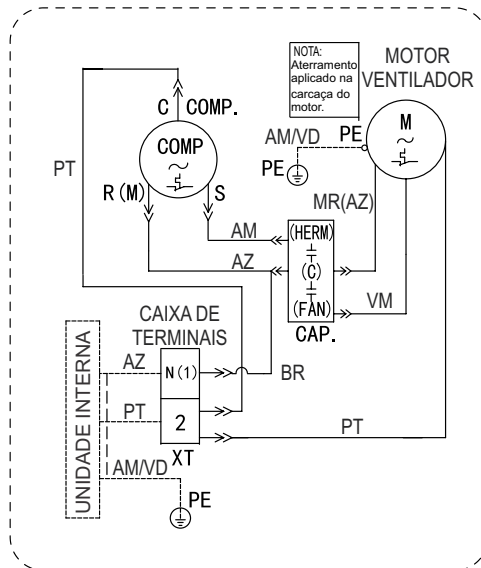
GWC09QB-D3NNB4C/I - GWC09QB-D3NNB4B/I - GWC12QC-D3NNB4D/I:



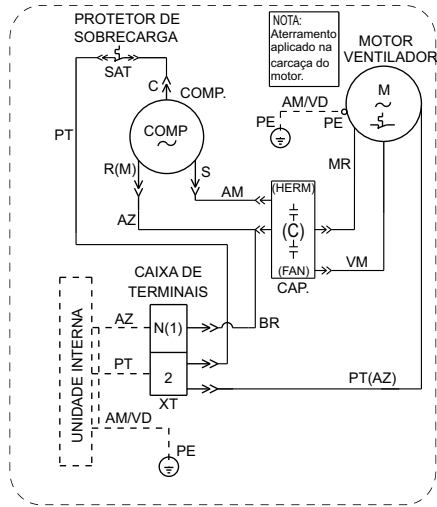
GWH09QB-D3NNB4B/I - GWH09QB-D3NNB4C/I - GWH12QC-D3NNB4B/I:



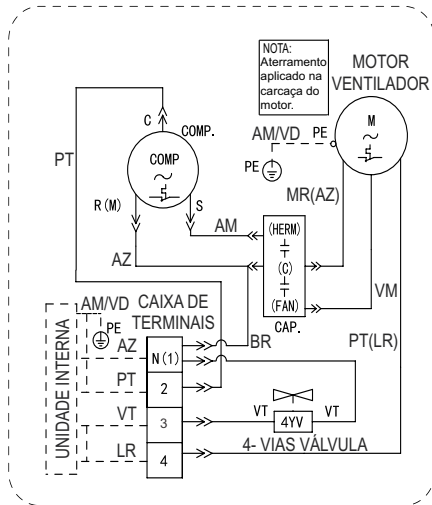
GWC09QB-D3NNB4B/O - GWC12QC-D3NNB4D/O:

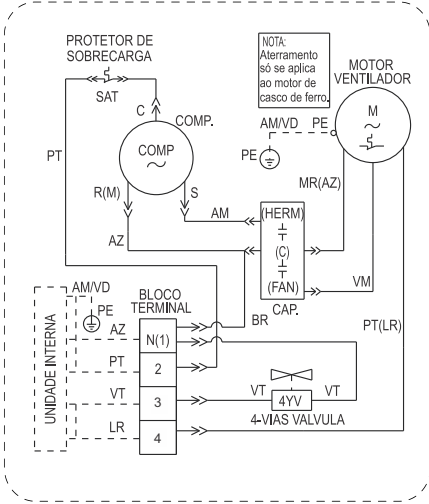


GWC09QB-D3NNB4C/O:



GWH09QB-D3NNB4B/O -GWH12QC-D3NNB4B/O:





8. ESPECIFICAÇÃO TÉCNICA

Modelo	GWC09QB -D3NNB4B	GWC09QB -D3NNB4C	GWH09QB -D3NNB4B	GWH09QB- D3NNB4C	GWC12QC- D3NNB4D	GWH12QC- D3NNB4B
Alimentação elétrica	220V – 60Hz – 1pH					
Capacidade de Refrigeração e Aquecimento (kW (Btu/h))	2,64(9000)				3,52(12000)	
Potência Elétrica (Refrigeração/ Aquecimento) (W)	814/-	814/-	814/814	814/814	1085/-	1085/1085
Corrente (Refrigeração/Aquecimento) (A)	4,6/-	4,6/-	4,6/4,6		6,1/-	6,1/6,1
Volume de ventilação (T/A/M/B) (m³/h)	550/490/430/370				680/540/460/330	
Bitola mínima/ Disjuntor	Verificar NBR 5410					
Comprimento mín. de tubulação (m)	3					
Desnível máx. entre as unidades (m)	10					
Comprimento máximo de tubulação (m)	15				20	
Diâmetro da linha de sucção (mm (pol.))	9,52 (3/8")				12,70 (1/2")	
Diâmetro da linha de líquido (mm (pol.))	6,35 (1/4")					
Nível de ruído evaporadora (dB(T/A/M/B))	40/37/34/27				42/38/35/29	
Dimensão da evaporadora (C x L x A) mm	790x200x275				845x209x289	
Peso líquido (kg)	9				10,5	11
Cor	Branco					
Nível de ruído condensadora (dB(A))	53				54	
Dimensão da condensadora (C x L x A) mm	425x420x545					
Peso líquido (kg)	21,5	22	22,5	22,5	23,5	24,5

9. TABELA DE RESISTÊNCIA DO SENSOR

O sensor de temperatura ambiente (15k) pode ter uma variação de $\pm 3\%$							
Temp. (°C)	Resistência Ôhmica (kΩ)	Temp. (°C)	Resistência Ôhmica (kΩ)	Temp. (°C)	Resistência Ôhmica (kΩ)	Temp. (°C)	Resistência Ôhmica (kΩ)
-19	138,10	1	46,60	21	17,93	41	7,65
-18	128,60	2	44,31	22	17,14	42	7,35
-17	121,60	3	42,14	23	16,39	43	7,06
-16	115,00	4	40,09	24	15,68	44	6,79
-15	108,70	5	38,15	25	15,00	45	6,53
-14	102,90	6	36,32	26	14,36	46	6,28
-13	97,40	7	31,58	27	13,74	47	6,04
-12	92,22	8	32,94	28	13,16	48	5,81
-11	87,35	9	31,38	29	12,60	49	5,59
-10	82,75	10	29,90	30	12,07	50	5,38
-9	78,43	11	28,51	31	11,57	51	5,19
-8	74,35	12	27,18	32	11,09	52	4,98
-7	70,50	13	25,92	33	10,63	53	4,81
-6	66,88	14	24,73	34	10,20	54	4,63
-5	63,46	15	23,60	35	9,78	55	4,46
-4	60,23	16	22,53	36	9,38	56	4,29
-3	57,18	17	21,51	37	9,01	57	4,14
-2	54,31	18	21,54	38	8,64	58	3,99
-1	51,59	19	19,63	39	8,29		
0	49,02	20	18,75	40	7,96		

O sensor de temperatura imersão (20k) pode ter uma variação de $\pm 3\%$							
Temp. (°C)	Resistência Ôhmica (kΩ)	Temp. (°C)	Resistência Ôhmica (kΩ)	Temp. (°C)	Resistência Ôhmica (kΩ)	Temp. (°C)	Resistência Ôhmica (kΩ)
-19	181,40	1	62,13	21	23,90	41	10,20
-18	171,40	2	59,08	22	22,85	42	9,81
-17	162,10	3	56,19	23	21,85	43	9,42
-16	153,30	4	53,46	24	20,9	44	9,05
-15	145,00	5	50,87	25	20,00	45	8,71
-14	167,20	6	48,42	26	19,14	46	8,37
-13	129,90	7	46,11	27	18,13	47	8,05
-12	123,00	8	43,92	28	17,35	48	7,75
-11	116,50	9	41,84	29	16,80	49	7,45
-10	110,30	10	39,87	30	16,10	50	7,17
-9	104,60	11	38,01	31	15,43	51	6,91
-8	99,13	12	36,24	32	14,79	52	6,65
-7	94,00	13	34,57	33	14,18	53	6,41
-6	89,17	14	32,98	34	13,59	54	6,17
-5	84,61	15	31,47	35	13,04	55	5,94
-4	80,31	16	30,04	36	12,51	56	5,73
-3	76,24	17	28,68	37	12,00	57	5,52
-2	72,41	18	27,39	38	11,52	58	5,32
-1	68,79	19	26,17	39	11,06		
0	65,37	20	25,01	40	10,62		

NOTA

Para verificar se o sensor encontra-se danificado é necessário a realização da medição da resistência ôhmica, com o mesmo desconectado da placa eletrônica principal.

10. TABELA DE PRESSÃO X TEMPERATURA R410A

Tabela de Pressão x Temperatura R-410A							
Temp.de Saturação (°C)	Pressão de Vapor			Temp.de Saturação (°C)	Pressão de Vapor		
	(MPa)	(kg/m³)	(Psi)		(MPa)	(kg/m³)	(Psi)
-40	0,08	0,80	11	11	1,01	10,30	147
-39	0,08	0,80	12	12	1,05	10,70	152
-38	0,09	0,9	13	13	1,08	11,00	157
-37	0,10	1,00	14	14	1,11	11,40	162
-36	0,11	1,10	16	15	1,15	11,70	167
-35	0,12	1,20	17	16	1,18	12,10	172
-34	0,13	1,30	18	17	1,22	12,50	177
-33	0,14	1,40	20	18	1,26	12,90	183
-32	0,15	1,50	21	19	1,29	13,20	188
-31	0,16	1,60	23	20	1,34	13,60	194
-30	0,17	1,70	24	21	1,38	14,10	200
-29	0,18	1,80	26	22	1,42	14,50	206
-28	0,19	2,00	28	23	1,46	14,90	212
-27	0,21	2,10	30	24	1,50	15,30	218
-26	0,22	2,20	31	25	1,55	15,80	224
-25	0,23	2,30	33	26	1,59	16,20	231
-24	0,24	2,50	35	27	1,64	16,70	237
-23	0,25	2,60	37	28	1,68	17,20	244
-22	0,27	2,70	39	29	1,73	17,60	251
-21	0,28	2,90	41	30	1,78	18,10	258
-20	0,29	3,00	42	31	1,83	18,60	265
-19	0,31	3,20	45	32	1,87	19,10	272
-18	0,33	3,40	48	33	1,93	19,60	279
-17	0,34	3,50	50	34	1,98	20,20	287
-16	0,36	3,70	52	35	2,03	20,70	294
-15	0,38	3,90	55	36	2,08	21,30	302
-14	0,39	4,00	57	37	2,13	21,80	310
-13	0,42	4,20	60	38	2,19	22,40	318
-12	0,43	4,40	63	40	2,31	23,60	335
-11	0,45	4,60	65	41	2,37	24,20	343
-10	0,47	4,80	68	42	2,43	24,80	352
-9	0,49	5,00	71	43	2,49	25,40	361
-8	0,51	5,20	74	44	2,55	26,00	370
-7	0,53	5,40	77	45	2,62	26,70	379
-6	0,55	5,60	80	46	2,68	27,30	389
-5	0,58	5,90	84	47	2,75	28,00	398
-4	0,59	6,10	87	48	2,82	28,70	408
-3	0,62	6,30	90	49	2,88	29,40	418
-2	0,65	6,60	94	50	2,95	30,10	428
0	0,69	7,10	101	51	3,02	30,80	438
1	0,72	7,40	105	52	3,09	31,50	448
2	0,75	7,60	108	53	3,16	32,30	459
3	0,77	7,90	112	54	3,24	33,00	470
4	0,80	8,20	116	55	3,31	33,80	481
5	0,83	8,50	120	56	3,39	34,60	492
6	0,86	8,80	124	57	3,47	35,40	503
7	0,89	9,10	129	58	3,55	36,20	515
8	0,92	9,40	133	59	3,63	37,00	526
9	0,95	9,70	138	60	3,71	37,90	538
10	0,98	10,00	142	61	3,79	38,70	550

11. ANÁLISE DE FALHAS

- Antes de solicitar manutenção, verifique os itens abaixo. Se o problema ainda não puder ser eliminado, entre em contato com os credenciados locais ou profissionais qualificados.

Fenômeno	Verificar a itens	Solução
A unidade interna não recebe sinal do controle remoto ou o controle remoto não tem nenhuma ação.	Foi severamente interferido (Tais como eletricidade estática, tensão estável)?	Retire a tomada. Recoloque a tomada após, 3 minutos e ligue novamente.
	O controle remoto está dentro do alcance de recepção de sinal?	A faixa de recepção de sinal é 8m.
	Há obstáculos?	Remova os obstáculos.
	O controle remoto está apontado para a janela receptora?	Selecione o ângulo adequado e aponte o controle remoto para a janela receptora na unidade interna.
	Sensibilidade baixa do controle remoto; visor difuso e sem exibição?	Verifique as pilhas. Se a energia das pilhas estiver muito baixa, substitua-as.
	Não há exibição ao operar o controle remoto?	Verifique se o controle remoto está danificado. Se sim, substitua-o.
	Há lâmpada fluorescente no ambiente?	Coloque o controle remoto próximo à unidade interna. Apague a lâmpada fluorescente e, em seguida, tente novamente.
Unidade interna sem ventilação.	A entrada de ar ou a saída de ar da unidade interna está bloqueada?	Elimine os obstáculos.
	No modo de aquecimento, a temperatura interna atinge a temperatura definida?	Após atingir a temperatura definida, a unidade interna irá parar de ventilar.
	O modo de aquecimento agora está ligado?	Para evitar que ar frio seja ventilado, a unidade interna será iniciada após intervalo de alguns minutos. Isso é um fenômeno normal.
O condicionador de ar não inicializa.	Falha de energia?	Aguarde a energia ser restabelecida.
	A tomada está solta?	Recoloque a tomada.
	O disjuntor está desarmado ou fusível queimado?	Solicite um profissional para checar a causa do defeito.
	A fiação apresenta defeito?	
	A unidade reiniciou imediatamente após para a operação?	Aguarde 3 min. e depois ligue a unidade novamente.
	A configuração da função do controle remoto está correta?	Ajuste a função correta.
Vapor gerado na saída de ar.	A unidade e temperatura interna estão altas?	O ar interno está resfriando rapidamente. Após um tempo, a umidade e temperatura interna serão diminuídas e a névoa desaparecerá.
A temperatura definida não pode ser ajustada.	A unidade está operando no modo automático?	A temperatura não pode ser ajustada no modo automático.
	A temperatura desejada excede a faixa de temperatura definida?	A faixa de temperatura definida: 16°C ~ 30°C.
Refrigeração ou aquecimento não é satisfatório.	A tensão elétrica é muito baixa?	Aguarde até que a tensão elétrica seja restabelecida.
	O filtro está sujo?	Limpe o filtro.
	A temperatura definida está na faixa adequada?	Ajuste a temperatura para a faixa adequada.
	A porta e janelas estão abertas?	Feche a porta e a janela.

12. CÓDIGO DE ERRO

Visor	Sinal de falhas apresentado	Causa Provável da falha apresentada.
C5	Jumper da PCI principal.	Jumper da PCI com problema ou faltante.
E1	Proteção por Alta de Pressão do Refrigerante.	Excesso de fluido refrigerante, pouca troca de calor para as unidades, a temperatura ambiente externo está muito alta fora da faixa de funcionamento, obstrução do sistema de refrigeração.
E2	Proteção Anticongelamento da Unidade Interna.	Vazamento de Gás Refrigerante, fluxo de ar da unidade interna bloqueada, filtro de ar sujo, evaporadora congelada.
E4	Proteção por Alta Temperatura de Descarga.	Pouco gás refrigerante, temperatura fora do especificado para operação normal do aparelho, obstrução do sistema.
E5	Baixa ou alta Tensão Elétrica. Temperatura ambiente alta ou baixa.	Baixa ou Alta Tensão na Rede Elétrica do Imóvel. Programação da temperatura errada para o ambiente interno.
E6	Falha de Comunicação entre evaporadora e condensadora.	Cabo de comunicação mal conectado, rompido ou invertido, PCI de Controle Danificada ou interferência de sinais externos na PCI.
E8	Proteção de resistência a altas temperaturas.	Consulte a análise de mau funcionamento (sobrecarga, resistência a altas temperaturas).
H3	Proteção por alta corrente ou baixa tensão do compressor.	Superaquecimento no compressor, muito gás refrigerante, capilar obstruído, baixa tensão ou alta corrente.
H4	Proteção por alta corrente.	Temperatura ambiente fora da faixa de operação normal, sem troca de calor na unidade externa, capilar obstruído por umidade insaturável no sistema.
H6	O motor ventilador da unidade interna não está funcionando.	Mau contato do terminal de realimentação do motor CC. Mau contato da extremidade de controle do motor CC. O motor do ventilador está parado. Mau funcionamento do motor, Mau funcionamento do circuito de detecção de rotação da placa principal.

F0	Proteção de vazamento de refrigerante.	Vazamento de refrigerante, anormalidade na velocidade de ventilação, evaporador está sujo.
F1	Proteção do sensor de temperatura interno.	Sensor de temperatura do evaporador descalibrado ou desconectado.
F2	Proteção do sensor de imersão interno.	Sensor de imersão do evaporador descalibrado ou desconectado.
F3	Sensor de Temperatura Ambiente da Unidade externa com mau funcionamento.	Sensor de temperatura do condensador descalibrado, desconectado ou com mau contato.
F4	Sensor de imersão da unidade externa com mau funcionamento.	Sensor de imersão do condensador descalibrado, desconectado ou com mau contato.
F5	Sensor de temperatura descarga da unidade externa com mau funcionamento.	Sensor descalibrado, desconectado ou com mau contato.
U8	Mau funcionamento do circuito de cruzamento zero da unidade externa.	Troque a placa de controle AP1 da unidade externa.
H1	Degelo Automático.	Este Código não se refere a uma falha e sim uma operação normal quando é feito o degelo da unidade condensadora.

Termo de Garantia

1. Garantia Legal

O condicionador de Ar "GREE" é garantido pela GREE do Brasil contra defeitos de fabricação, a partir da data de emissão da nota fiscal de compra realizada em estabelecimento comercial ou da entrega efetiva do produto, pelo prazo de 90 (noventa) dias, conforme dispõe o artigo 26, inciso II da lei nº8.078/90, Código de Defesa do consumidor, referente à Garantia Legal, quando não for instalado por empresa autorizada.

2. Garantia Contratual

A exceção a essa regra é o compressor, que por liberalidade da GREE é garantido contratualmente, pelo prazo de 69 (sessenta e nove) meses, e as unidades evaporadora e condensadora, pelo prazo de 9 (nove) meses, contados do término da garantia legal, contra defeitos e/ou vícios de fabricação, desde que instalados com uma de nossas empresas autorizadas e usados de acordo com o manual.

É imprescindível a apresentação da Nota Fiscal de compra do produto e Nota Fiscal de instalação feita pela Rede Autorizada.

O condicionador de Ar "GREE" deve ser usado em conformidade com o Manual de Usuário. A GARANTIA CONTRATUAL não terá validade caso a REDE AUTORIZADA da GREE constate o uso do produto ou de seus acessórios, em desacordo com o Manual de Usuário, ou nos seguintes casos:

- Alterações feitas no produto ou seus acessórios, uso de peças não originais, ou remoção/alteração do número de série de identificação do mesmo;
- Utilização do mesmo em desacordo com o manual de Usuário, ou para outros fins que não o de conforto térmico em ambientes residenciais e comerciais, (ex. refrigeração de alimentos, aquecimento de estufas, criação de animais ou cultivo de plantas, refrigeração de veículos automotores, etc....);
- Instalações, modificações, adaptações ou consertos feitos por empresas não credenciadas pela GREE DO BRASIL;
- Produtos ou peças danificadas devido a acidente de transporte, manuseio, riscos, amassamentos, atos e efeitos da natureza, ou danos e mau funcionamento causados por falta de limpeza ou de manutenção preventiva;
- Uso do produto em rede elétrica inadequada, ou sujeita a surtos de alta tensão provocados por descargas elétricas, certo que o equipamento suporta uma oscilação para mais ou para menos de até 10% (dez por cento) do valor nominal de sua tensão;
- Não estão inclusos no prazo da garantia contratual pela Gree, as peças e componentes sujeitos ao desgaste natural ou danos provocados pela má utilização, como peças plásticas, filtro de ar, carga de gás refrigerante, assim como a instalação em locais com concentração de compostos salinos, ácidos ou alcalinos. Da mesma forma, eventos consequentes da aplicação de produtos químicos, abrasivos ou similares.

A Gree recomenda utilização de tubo de cobre para instalação de seus aparelhos, não tendo validade a garantia estendida caso verifique instalação com material divergente ao recomendado.

Dentro da Garantia Contratual, os custos relativos aos atendimentos, transportes, embalagens e/ou seguro, realizados fora do perímetro urbano das cidades sedes dos postos autorizados, ou em localidades onde estes não existam, serão suportados pelo cliente, seja qual for a época ou natureza dos serviços.

O presente TERMO DE GARANTIA não cobre os custos de remoção ou transporte do produto para o agente da REDE AUTORIZADA DA GREE, bem como os produtos adquiridos fora do território brasileiro, por não estarem adaptados as condições de uso local.

3. Disposições Gerais

Os custos com instalação do produto ou preparação do local, tais como: instalação elétrica, alvenaria, dreno de água, aterramento, bem como com os materiais utilizados para estes fins (ex. tubulação de cobre, cabos, conduítes, calhas para acabamento, etc....), serão responsabilidade exclusiva do cliente.

A Gree não se responsabilizará, de qualquer forma, por garantia adicional ou estendida sobre produtos da Gree, garantias estas realizadas por terceiros, estando somente obrigada a atender produtos em garantia nos termos constantes neste certificado.

O critério da fábrica e tendo em vista o aperfeiçoamento do produto, as características aqui constantes poderão ser alteradas a qualquer momento, sem aviso prévio.



GBMWN-01-REV10-09/2021



GREE ELECTRIC APPLIANCES DO BRASIL LTDA

Escritório e Fábrica em Manaus

Av. dos Oitis, 6360 - Distrito Industrial II, **CEP:**69007-002,
Manaus-AM, Brasil PABX: (92) 2123-6900

SAC	Site	E-mail	f@
0800 055 6188	gree.com.br	sac@gree-am.com.br	GreeBrasil

**PRODUZIDO NO
POLO INDUSTRIAL
DE MANAUS**



CONHEÇA A AMAZÔNIA



B600005061655