

HENN

Ind. e Com. de Móveis Henn
Mondai - SC - Brasil

+55 49 3674.3500

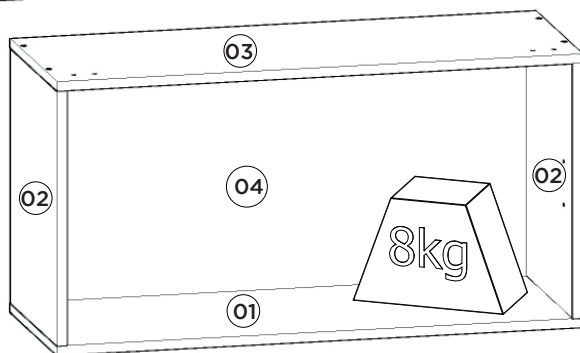
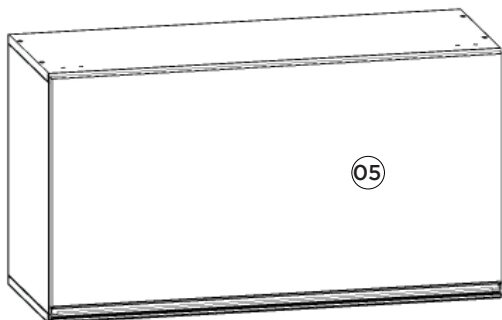
@moveishenn
www.henn.com.br

INSTRUÇÕES DE MONTAGEM

INSTRUCCIONES DE MONTAJE
ASSEMBLY INSTRUCTIONS

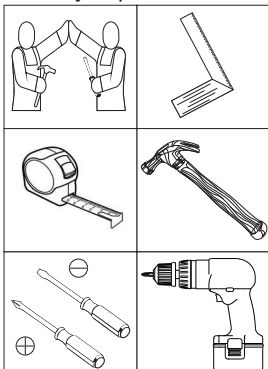
Aéreo 01 Porta Basculante 800mm Belize |
Aéreo 01 Puerta Basculante 800mm Belize |
01 air port Tipper 800mm Belize

c C502-131 - Cinza



Pesos máximos recomendados com carga distribuída
Peso máximo recomendado con la carga distribuída
Recommended maximum weight with distributed load.

Requisitos para montagem
Requisitos para la montaje
Assembly Requirements



Imagens meramente ilustrativas
Imágenes meramente ilustrativas
Images for illustration only

AVISO

Para limpeza de seu móvel, use uma flanela seca ou umedecida, e não utilize produtos químicos que possam danificar seu produto.

SISTEMA DE MONTAGEM

O sistema de montagem dos produtos, funciona de acordo com a ordem crescente dos números indicados no desenho. Ex: 01, 02, 03, 04... até a conclusão da montagem.

ADVERTENCIA

Para limpieza de su móbil, use una flanela seca o húmeda, y no utilice productos químicos que puedan dañar su producto.

SISTEMA DE MONTAJE

El sistema de montaje de los productos funciona de acuerdo con el orden creciente de los números indicados en el dibujo. Ej.: 01, 02, 03, 04... hasta la conclusión del montaje.

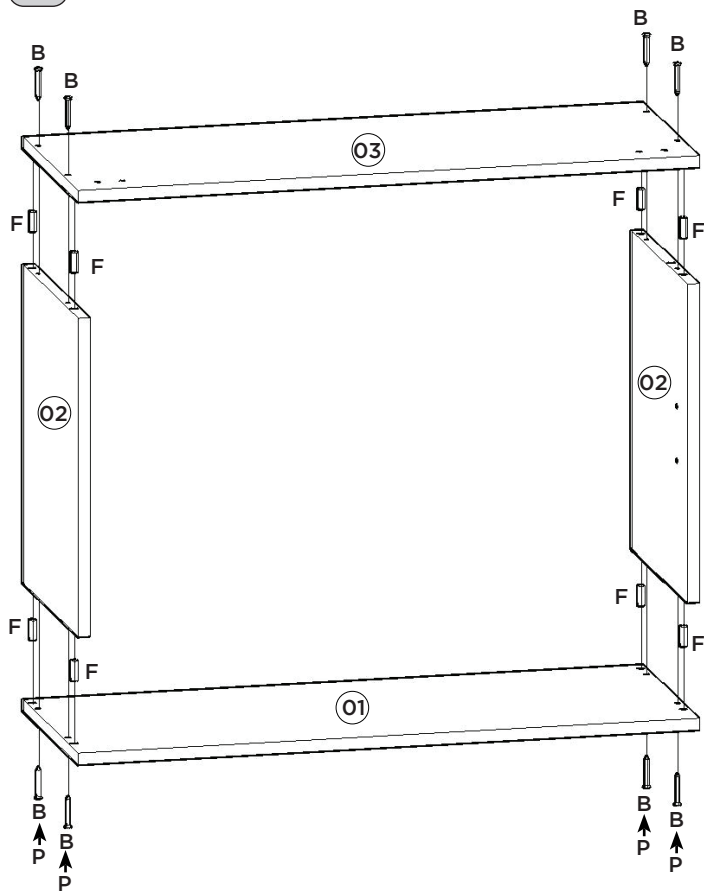
NOTICE

To clean your furniture, use a dry or wet cloth, and do not use chemicals that may damage your product.

ASSEMBLY SYSTEM

The products' assembly system works according to the increasing order of the indicated numbers. For example: 01, 02, 03, 04 ... to the end of the assembly.

1º

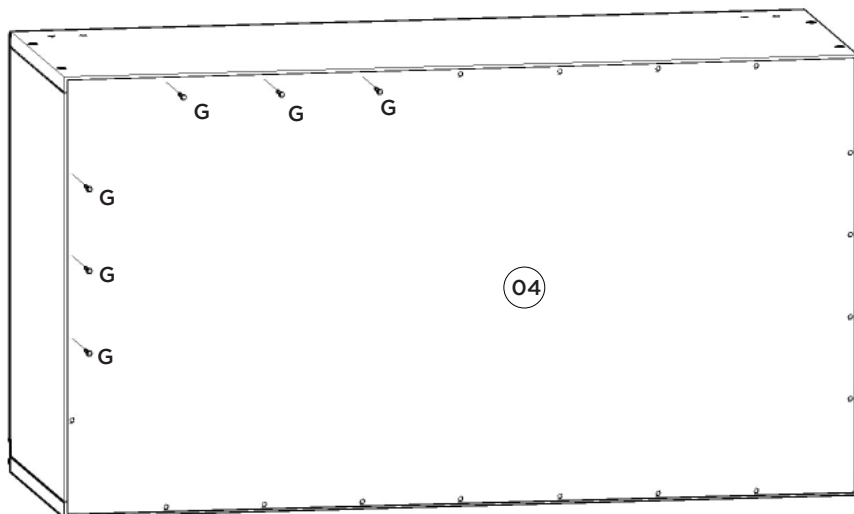


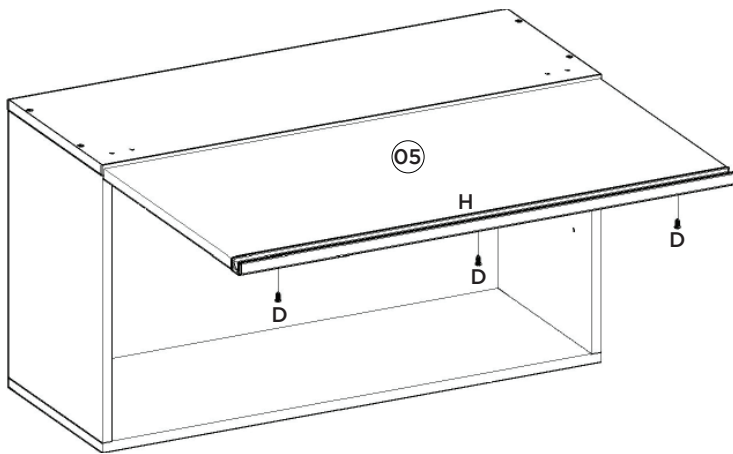
Utilizar o sachê de cola (O)
em todas as cavilhas (F)
do produto.

Con el pegamento sobre (O)
en todos los pernos (F)
producto.

Use the glue sachet (O) on all
the pegs (F) of the product.

2º

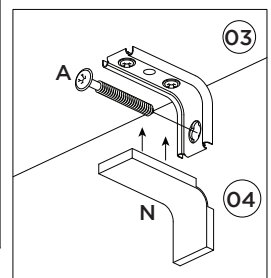
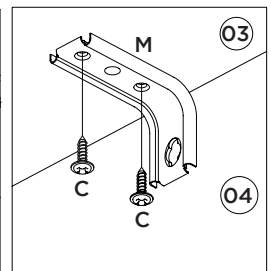
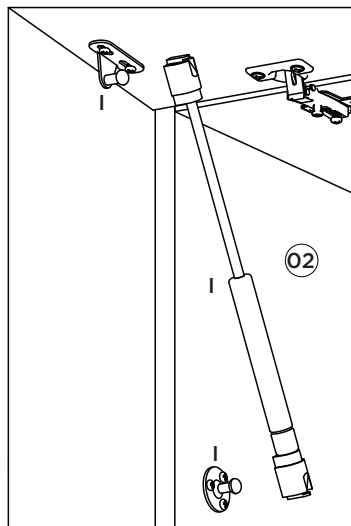
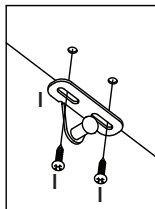
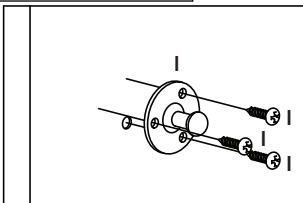
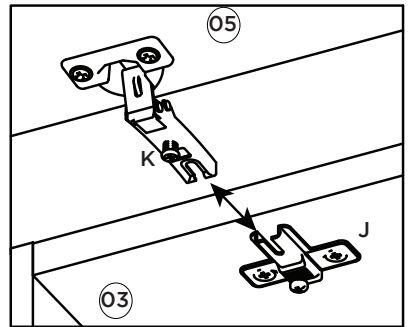
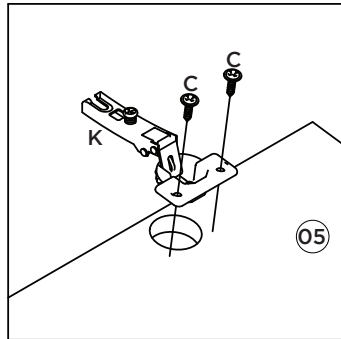
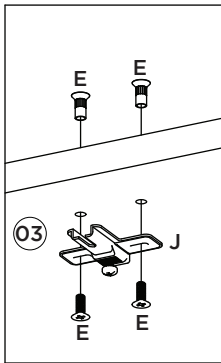




Video: Instalar e regular Dobradiças

Video: Instale y ajuste las bisagras

Video: Install and adjust hinges





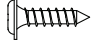



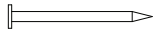




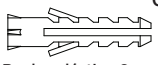
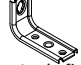
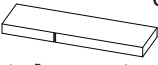


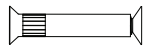
Video: Dicas para instalar o Kit Pistão à Gás

Video: Consejos para instalar el kit de pistón de gas

Video: Tips for installing the Gas Piston Kit

| Item | Caixa Caja Box | Qtd Ctd Qty | Descrição Descripción Description | Medidas (mm) Dimensions (mm) Size (measurements) (mm) |
|------|----------------------|-------------------|--|--|
| 01 | 1/1 | 01 | Base Base Base | 800x295x15 |
| 02 | 1/1 | 02 | Lateral Direita Esquerda Lateral Derecha Izquierda Right Side Left | 410x295x15 |
| 03 | 1/1 | 01 | Tampo Tapa Top | 800x295x15 |
| 04 | 1/1 | 01 | Fundo Fondo Bottom | 792x434x3 |
| 05 | 1/1 | 01 | Porta Basculante Puerta Basculante Basculating Door | 796x405x15 |

Ferragens | Herrajes | Hardware

| | | | | | | | | | |
|--|-----|--|-----|--|-----|--|-----|---|-----|
| A  Parafuso 5,0x50mm FLA. Tornillo 5,0x50mm FLA. Screw 5,0x50mm FLA. | 02x | B  Parafuso 3,5x40mm CHT. Tornillo 3,5x40mm CHT. Screw 3,5x40mm CHT. | 08x | C  Parafuso 3,5x14mm FLA. Tornillo 3,5x14mm FLA. Screw 3,5x14mm FLA. | 08x | D  Parafuso 3,5x12mm CHT. Tornillo 3,5x12mm CHT. Screw 3,5x12mm CHT. | 03x | E  Parafuso União 15mm Tornillo Unión 15mm Union Screw 15mm | 04x |
| F  Cavilha 8x25mm Cinta 8x25mm Dowel 8x25mm | 08x | G  Prego 10x10mm Clavo 10x10mm Nail 10x10mm | 24x | H  Puxador ALX179 - 796mm Tirador ALX179 - 796mm ALX179 - 796mm Handle | 01x | I  Kit Pistão a Gás 60N Kit Pistón a Gas 60N 60N Gas Piston Kit | 01x | J  Calço metal médio 0mm Calzado metálico medio 0mm Metal shim 0mm | 02x |
| K  Dobradiça metal 35mm Alta Bisagras metálicas 35mm Alta Metal hinge 35mm High | 02x | L  Bucha plástica 8mm Bucha de plástico 8mm 8mm plastic bushing | 02x | M  Suporte de fixação Soporte de fijación Mounting bracket | 02x | N  Proteção para cantoneira Ángulo de protección Protection angle | 02x | O  Sachê de cola Bolsa de pegamento Glue bag | 01x |
| P  Adesivo tampa parafuso 10mm Adhesivo tapón de tornillo 10mm Bolt cover adhesive 10mm | 08x | Q  Parafuso União 30mm Tornillo Unión 30mm Union Screw 30mm | 04x | | | | | | |



O parafuso (Q) deve ser usada somente quando este módulo for acoplado a outro módulo componível Henn.



El tornillo (Q) se debe utilizar sólo cuando el módulo está conectado a otro módulo componible Henn.



The screw (Q) should be used only when this module is attached to another Henn modular module.

RECOMENDAÇÃO

Para fixar o móvel na parede usar o suporte de fixação (M), o parafuso 3,5x14mm FLA (C), a Bucha 8mm (L) e o parafuso 5,0x50mm FLA (A).

RECOMENDACIÓN

Para conectar el móvil a la pared con el soporte (M), tornillo 3,5 x14mm FLA (C), el casquillo de 8 mm (L) y el 5,0 x50mm tornillo FLA (A).

RECOMMENDATION

To fix the furniture to the wall use the fixing bracket (M), the 3.5x14mm FLA (C) screw, the 8mm bushing (L) and the 5.0x50mm FLA (A).