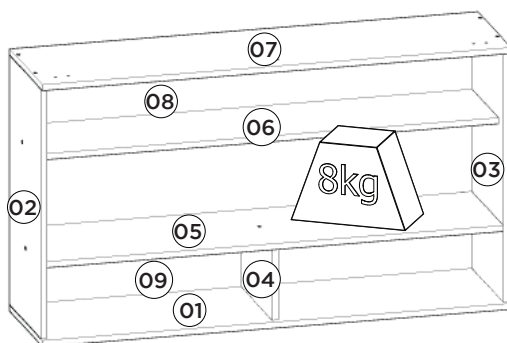
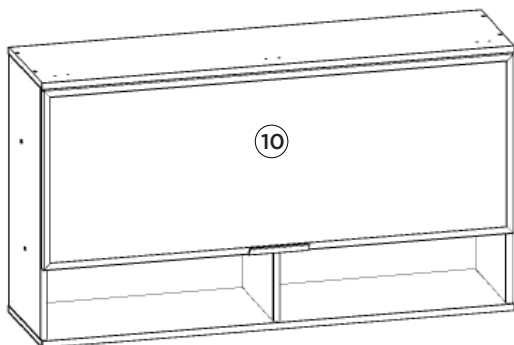


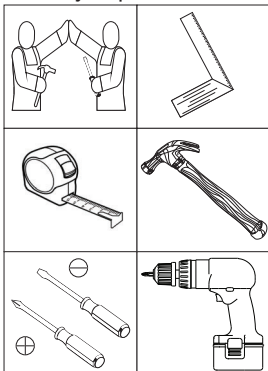
Aéreo 01 Porta Basculante Vidro com Nicho Connect | 01 puerto de aire de camiones de cristal con el nicho Connect | 01 air port Glass Tipper Connect with Niche

- c C59-23 - Duna
- c C59-42 - Fendi



Pesos máximos recomendados com carga distribuída
Peso máximo recomendado con la carga distribuída
Recommended maximum weight with distributed load.

Requisitos para montagem Requisitos para la montaje Assembly Requirements



Imagens meramente ilustrativas
Imágenes meramente ilustrativas
Images for illustration only

AVISO

Para limpeza de seu móvel, use uma flanela seca ou umedecida, e não utilize produtos químicos que possam danificar seu produto.

SISTEMA DE MONTAGEM

O sistema de montagem dos produtos, funciona de acordo com a ordem crescente dos números indicados no desenho. Ex: 01, 02, 03, 04... até a conclusão da montagem.

ADVERTENCIA

Para limpieza de su móvil, use una franela seca o húmeda, y no utilice productos químicos que puedan dañar su producto.

SISTEMA DE MONTAJE

El sistema de montaje de los productos funciona de acuerdo con el orden creciente de los números indicados en el dibujo. Ej.: 01, 02, 03, 04... hasta la conclusión del montaje.

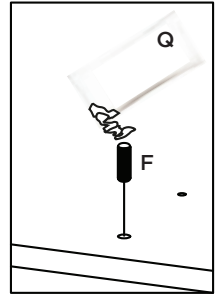
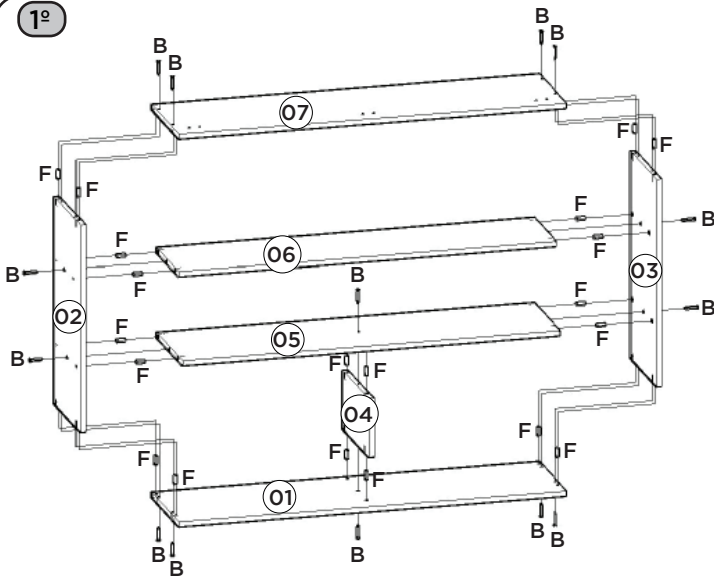
NOTICE

To clean your furniture, use a dry or wet cloth, and do not use chemicals that may damage your product.

ASSEMBLY SYSTEM

The products' assembly system works according to the increasing order of the indicated numbers. For example: 01, 02, 03, 04 ... to the end of the assembly.

1º

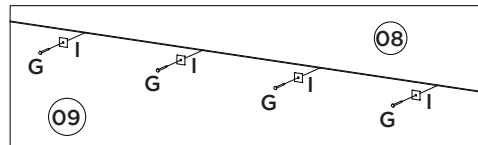
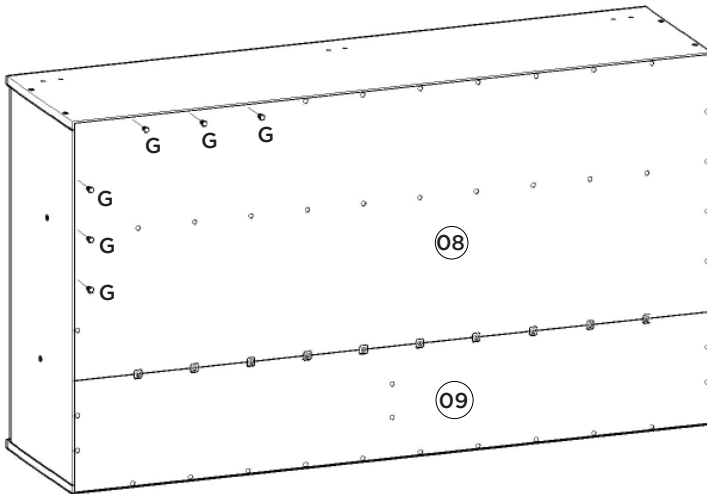


Utilizar o sachê de cola (Q) em todas as cavilhas (F) do produto.

Con el pegamento sobre (Q) en todos los pernos (F) producto.

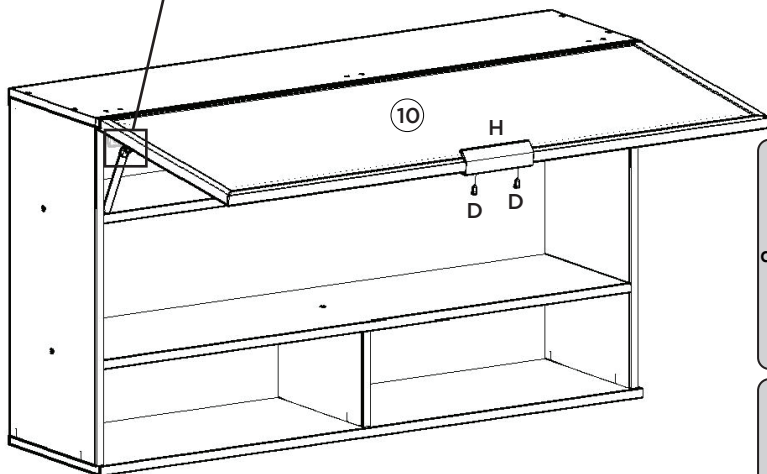
Use the glue sachet (Q) on all the pegs (F) of the product.

2º



3º Regulagem do pistão sempre o mais distante possível da dobradiça. Ajuste de pistón siempre en la medida de lo posible, la bisagra.

Adjust the piston as far as possible from the hinge.



Regulagem do parafuso da dobradiça no máximo para dentro, afastando a porta do tampo, isso apenas nas duas extremidades da porta. Já na dobradiça central da porta o parafuso deverá ficar na regulagem normal (no meio).

Ajuste del tornillo de la bisagra en el máximo hacia dentro, alejando la puerta de la tapa, sólo en los dos extremos de la puerta. En la bisagra central de la puerta, el tornillo deberá quedar en la regulación normal (en el centro).

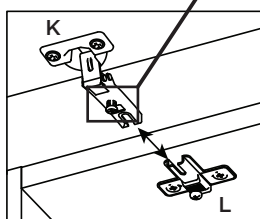
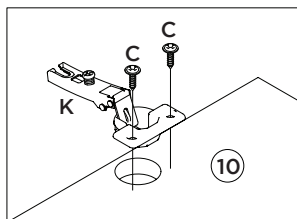
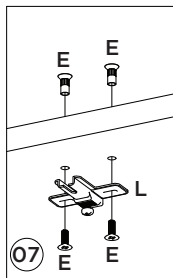
Adjusting the hinge bolt to maximum inside, pushing the door off the top, this only at both ends of the door. In the central hinge of the door the bolt should be in the normal setting (in the middle).



Video: Instalar e regular Dobradiças

Video: Instale y ajuste las bisagras

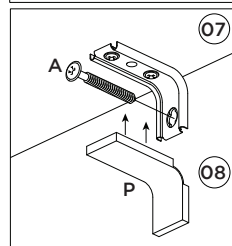
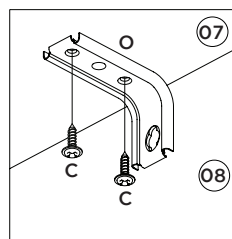
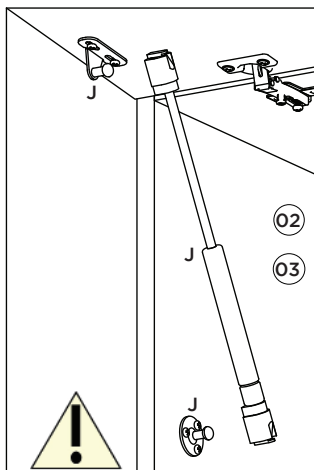
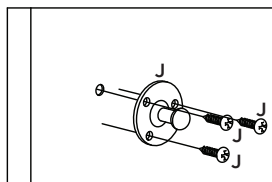
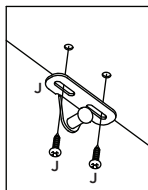
Video: Install and adjust hinges



Video: Dicas para instalar o Kit Pistão à Gás

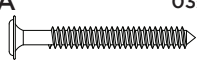

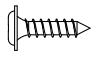
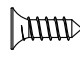
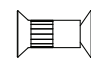

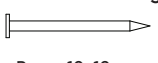

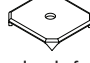



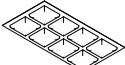
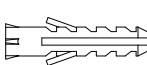
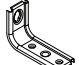
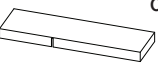

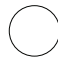
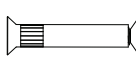
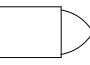

Video: Consejos para instalar el kit de pistón de gas


Video: Tips for installing the Gas Piston Kit





Item	Caixa Caja Box	Qtd Ctd Qty	Descrição Descripción Description	Medidas (mm) Dimensions (mm) Size (measurements) (mm)
01	1/1	01	Base Base Base	1200x310x15
02	1/1	01	Lateral esquerda Lateral izquierda Left side	645x295x15
03	1/1	01	Lateral direita Lateral derecha Right side	645x295x15
04	1/1	01	Divisória Tabique Partition	293x183x15
05	1/1	01	Base Porta Basculante Base Puerta Basculante Basculating Door Base	1168x295x15
06	1/1	01	Prateleira Estante Shelf	1168x250x15
07	1/1	01	Tampo Tapa Top	1200x310x15
08	1/1	01	Fundo Fondo Bottom	1192x466x3
09	1/1	01	Fundo Estreito Fondo Estrecho Narrow Bottom	1192x202x3
10	1/1	01	Porta de Vidro Reflecta Puerta de cristal reflectante Reflecta Glass Door	1195x458x20

Ferragens | Herrajes | Hardware

A  Parafuso 5,0x50mm FLA. Tornillo 5,0x50mm FLA. Screw 5,0x50mm FLA.	03x	B  Parafuso 3,5x40mm CHT. Tornillo 3,5x40mm CHT. Screw 3,5x40mm CHT.	14x	C  Parafuso 3,5x12mm FLA. Tornillo 3,5x12mm FLA. Screw 3,5x12mm FLA.	12x	D  Parafuso 3,5x12mm CHT. Tornillo 3,5x12mm CHT. Screw 3,5x12mm CHT.	02x	E  Parafuso União 15mm Tornillo Unión 15mm Union Screw 15mm	06x
F  Cavilha 8x25mm Cinta 8x25mm Dowel 8x25mm	20x	G  Prego 10x10mm Clavo 10x10mm Nail 10x10mm	54x	H  Perfil de Tirador 2015 - 150mm Profile Handle 2015 - 150mm	01x	I  Fixador de fundos Bottom fixer	10x	J  Kit Pistão a Gás 60N Kit Pistón a Gas 60N 60N Gas Piston Kit	02x
K  Dobradiça metal 35mm Alta Bisagras metálicas 35mm Alta Metal hinge 35mm High	03x	L  Calço metal Super Alto 8mm Calzado metálico Super Alto 8mm Super 8mm metal chock	03x	M  Batente PVC para Porta Parada de PVC para Puerta PVC Door Stop	03x	N  Buchas de plástico 8mm 8mm plastic bushing	03x	O  Suporte de fixação Soporte de fijación Mounting bracket	03x
P  Proteção para cantoneira Ángulo de protección Protection angle	03x	Q  Sachê de cola Bolsa de pegamento Glue bag	01x	R  Adesivo tapa parafuso 10mm Adhesivo tapón de tornillo 10mm Bolt cover adhesive 10mm	14x	S  Parafuso União 30mm Tornillo Unión 30mm Union Screw 30mm	04x	T  Giz de correção Tiza de corrección Chalk of correction	02x
U  Etiqueta resinada Henn Etiqueta resinada Henn Henn resin label	01x								

 O parafuso (S) deve ser usada somente quando este módulo for acoplado a outro módulo componível Henn.

 El tornillo (S) se debe utilizar sólo cuando el módulo está conectado a otro módulo componible Henn.

 The screw (S) should be used only when this module is attached to another Henn modular module.

RECOMENDAÇÃO
Para fixar o móvel na parede usar o suporte de fixação (O), o parafuso 3,5x12mm FLA (C), a Bucha 8mm (N) e o parafuso 5,0x50mm FLA (A).

RECOMENDACIÓN
Para conectar el móvil a la pared con el soporte (O), tornillo 3,5 x12mm FLA (C), el casquillo de 8 mm (N) y el 5,0 x50mm tornillo FLA (A).

RECOMMENDATION
To fix the furniture to the wall use the fixing bracket (O), the 3.5x12mm FLA (C) screw, the 8mm bushing (N) and the 5.0x50mm FLA (A).