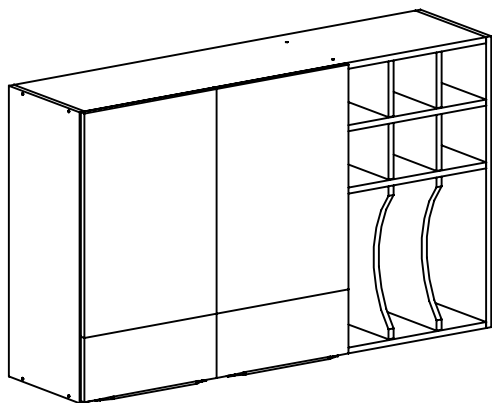
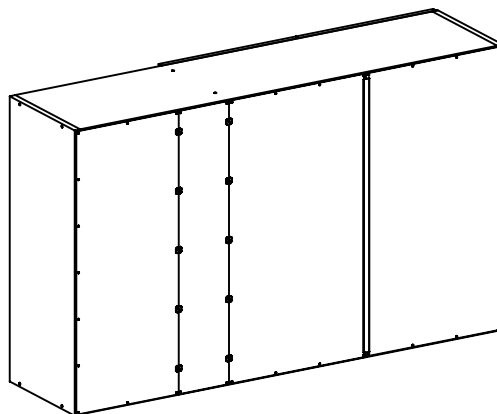


ASPECTO MONTADO / ASSEMBLY ASPECT /
 ASPECTO LISTO



ASPECTO TRASEIRO / BOTTOM ASPECT /
 ASPECTO TRASERO



LISTA DE PEÇAS / LIST OF PIECE / LISTAJE DE PIEZAS

| Nº | CÓDIGO | NOME DA PEÇA / NAME OF THE PIECE / NOMBRE DE LA PIEZA | MEDIDA | QTDE | MAT. PRIMA |
|-----------|------------------|--|-------------|------|------------|
| VOLUME 01 | | | | | |
| 01 | 111870 | ACESSÓRIO DE MONTAGEM / ASSEMBLY ACCESSORY / ACCESORIO DE MONTAJE | - | 01 | DIVERSOS |
| 02 | 911413 | PERFIL I 690MM / PLASTIC PROFILE I 690MM / PERFIL I 690MM | 690MM | 01 | PLÁSTICO |
| 03 | 111871.0720.0295 | LATERAL DIREITA / RIGHT LATERAL / LATERAL DERECHA | 720x295x15 | 01 | MDP |
| 04 | 110627.0720.0295 | LATERAL ESQUERDA / LEFT LATERAL / LATERAL IZQUIERDA | 720x295x15 | 01 | MDP |
| 05 | 111872.0690.0295 | DIVISÃO / DIVISION / DIVISIÓN | 690x295x15 | 01 | MDP |
| 06 | 111873.1170.0295 | BASE / BASE / BASE | 1170x295x15 | 01 | MDP |
| 07 | 111874.1170.0295 | CHAPÉU / HAT / CUBIERTA | 1170x295x15 | 01 | MDP |
| 08 | 111875.0747.0268 | PRATELEIRA I ESQUERDA / LEFT SHELF I / REPISA I IZQUIERDA | 747x268x15 | 01 | MDP |
| 09 | 111876.0408.0295 | PRATELEIRA II DIREITA / RIGHT SHELF II / REPISA II DERECHA | 408x295x15 | 02 | MDP |
| 10 | 111877.0140.0290 | DIVISÃO SUPERIOR NICHO / NICHE UPPER DIVISION / DIVISIÓN SUPERIOR NICHO | 140x290x15 | 04 | MDP |
| 11 | 111878.0380.0290 | DIVISÃO INFERIOR CURVA / LOWER CURVED DIVISION / DIVISIÓN INFERIOR CURVA | 380x290x15 | 02 | MDP |
| VOLUME 02 | | | | | |
| 12 | 111883.0715.0385 | PORTA DIREITA / RIGHT DOOR/ PUERTA DERECHA | 715x385x15 | 01 | MDP |
| 13 | 111884.0715.0385 | PORTA ESQUERDA / LEFT DOOR / PUERTA IZQUIERDA | 715x385x15 | 01 | MDP |
| 14 | 111886.0715.0287 | TRASEIRO DIREITO / RIGHT BOTTOM / TRASERO DERECHO | 715x287x03 | 01 | MADEFIBRA |
| 15 | 111887.0715.0383 | TRASEIRO ESQUERDO / LEFT BOTTOM / TRASERO IZQUIERDO | 715x383x03 | 02 | MADEFIBRA |
| 16 | 111888.0715.0141 | TRASEIRO CENTRAL / CENTRAL BOTTOM / TRASERO CENTRAL | 715x141x03 | 01 | MADEFIBRA |

CÓDIGOS IDENTIFICADOS NO TOPO DA MAIORIA DAS PEÇAS DO PRODUTO.
 THESE CODES ARE IDENTIFIED ON THE SIDE OF MOST PARTS OF THE PRODUCT.
 CÓDIGO IMPRESO EN EL CANTO CRUDO DE LA MAYORIA DE LAS PIEZAS.



- PESSOAS NECESSÁRIAS P/ MONTAGEM.
 - REQUIRED PEOPLE FOR ASSEMBLY.
 - CANTIDAD DE PERSONAS NECESSARIAS P/ ARMAR.



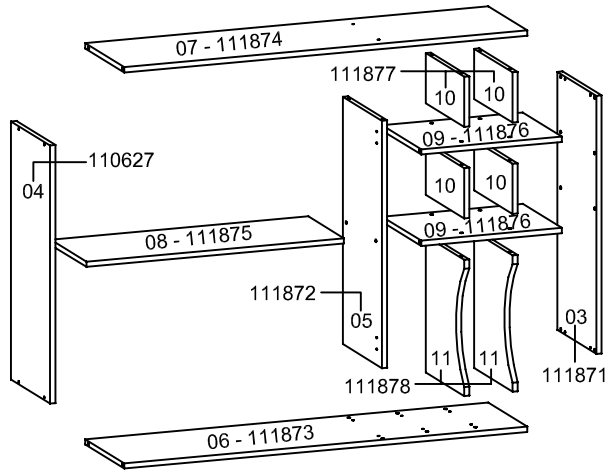
LISTA DE ACESSÓRIO / ACCESSORY LIST /
 LISTAJE DE ACCESORIO - 1X1

| | |
|--|---|
| | A 06 911268 - PARAF. 3,5X12 CHATA CABEÇA 6,8 |
| | B 32 907532 - PARAF. 4,0X12 CABEÇA PANELA |
| | C 04 909192 - PARAF. 3,5X25 CABEÇA CHATA |
| | D 16 903542 - PARAF. 3,5X40 |
| | E 04 903563 - PARAF. 6,0X50 |
| | F 45 904801 - PREGO 09X09 |
| | G 28 902913 - CAVILHA 8X30 |
| | H 08 902915 - CAVILHA 8X50 |
| | I 04 904980 - SUPORTE DE PRATELEIRA |
| | J 04 900053 - BUCHA 08 |

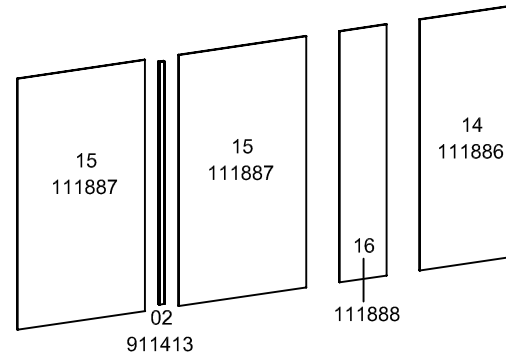
LISTA DE ACESSÓRIO / ACCESSORY LIST /
 LISTAJE DE ACCESORIO

| | | | |
|--|--|--|--|
| | K 04 903341 - FIXADOR L CANTONEIRA METÁLICA | | N 02 911354 - PUXADOR 256MM ESP 15 |
| | L 04 901635 - FIXADOR L CAPA PLÁSTICA | | O 10 900456 - FIXADOR PARA FUNDO |
| | M 04 910610 - DOBRADIÇA BAIXA COM AMORTECEDOR | | P 07 910914 - KIT C/ 2 TAPA FURO ADESIVO 13MM |

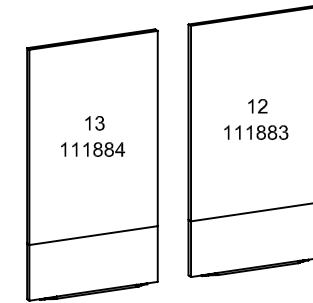
**ESTRUTURA
 STRUCTURE
 ESTRUCTURA**



**TRASEIRO
 BOTTOM
 TRASERO**



**FRENTE
 FRONT
 FRENTE**



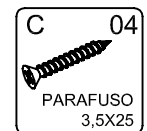
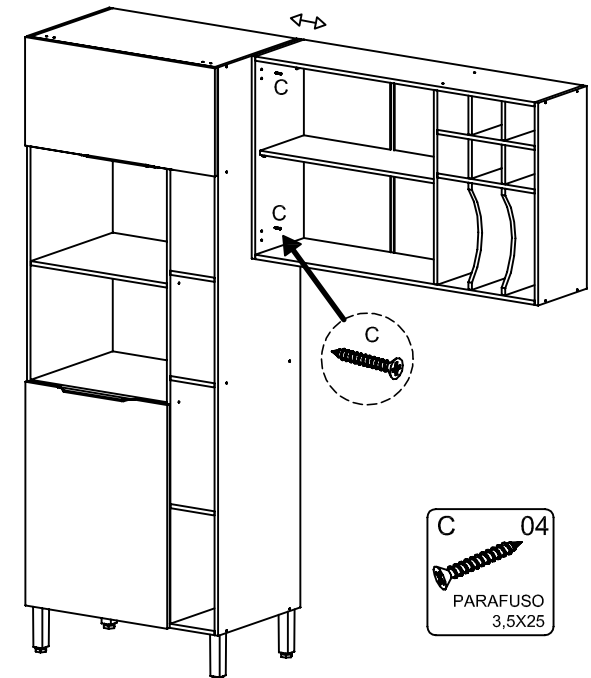
ATENÇÃO / ATTENTION / ATENCIÓN:

- A LIMPEZA DO MÓVEL DEVE SER EFETUADA SOMENTE COM PANO MACIO E MODERADAMENTE UMEDECIDO COM ÁGUA PURA OU SOLUÇÃO COM SABÃO NEUTRO.
- FOR CLEANING, USE ONLY A SOFT CLOTH MODERATELY MOISTENED WITH PURE WATER OR A SOLUTION WITH NEUTRAL SOAP.
- PARA LIMPIEZA DEL MUEBLE USAR PAÑO SUAVE Y MODERADAMENTE HUMEDECIDO CON AGUA PURA O SOLUCIÓN CON JABÓN NEUTRO.
- NÃO UTILIZE PRODUTOS QUÍMICOS OU ABRASIVOS, TAIS COMO: CERA, ÁLCOOL, DETERGENTES, TINNER.
- DO NOT USE CHEMICAL OR ABRASIVE PRODUCTS. FOR EXAMPLE: WAX, ALCOHOL, DETERGENT, THINNER.
- NO APLICAR PRODUCTOS QUÍMICOS O ABRASIVOS TAIS COMO: CERAS, ALCOOL, THINNER, DETERGENTE.
- AO SOLICITAR ASSISTÊNCIA TÉCNICA, INFORME O CÓDIGO DO PRODUTO, A COR E O CÓDIGO DA PEÇA CORRETAMENTE.
- WHEN REQUESTING TECHNICAL ASSISTENCE, INFORM THE PRODUCT CODE, THE COLOR AND THE PIECE CODE CORRECTLY.
- SI NECESITAR REPUESTOS, INFORMAR EL CÓDIGO DEL PRODUCTO, EL COLOR Y EL CÓDIGO DE LA PIEZA.

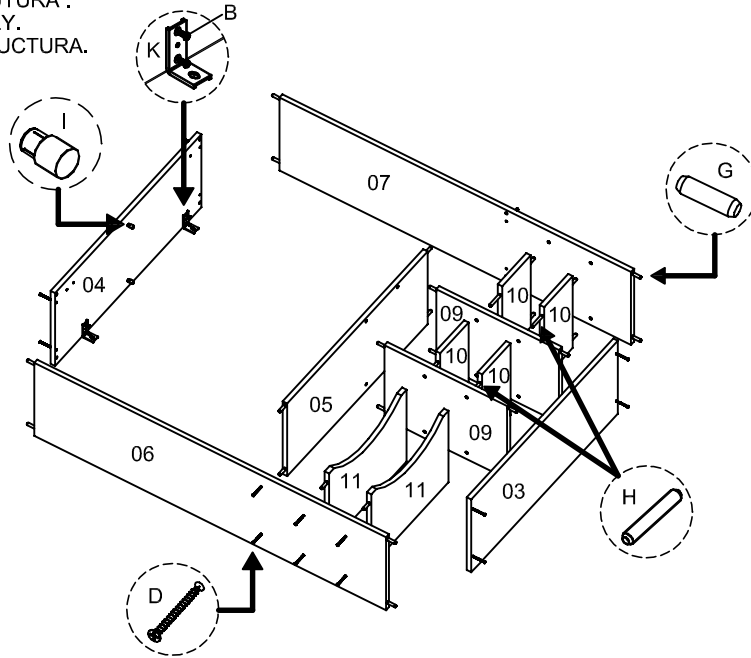
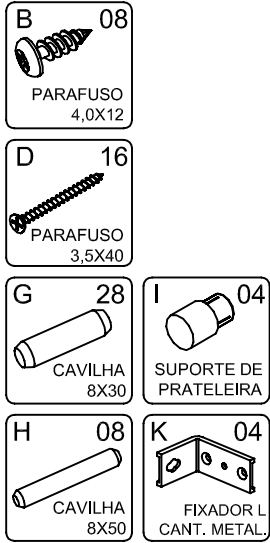
FERRAMENTAS NECESSÁRIAS P/ MONTAGEM.
 (NÃO SÃO FORNECIDAS)
 REQUIRED TOOLS FOR ASSEMBLY. (NOT PROVIDED)
 HERRAMIENTAS NECESSARIAS.
 (NO PROPORCIONADAS)



- PARA UNIÃO DOS MÓDULOS, FAZER USO DO PARAF. 3,5X25 (C).
- FOR THE MODULES UNION, USE SCREW 3,5X25 (C).
- PARA LA UNIÓN DE LOS MÓDULOS, USE EL TORNILLO 3,5X25 (C).

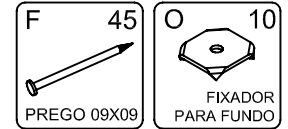
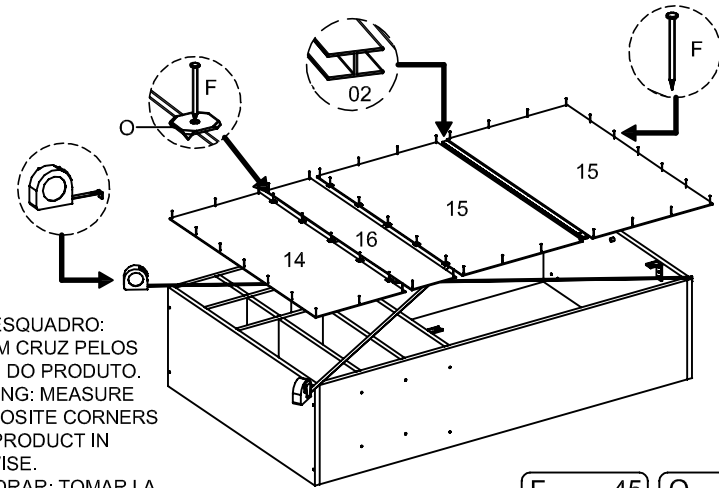


① MONTAGEM DA ESTRUTURA.
 STRUCTURE ASSEMBLY.
 MONTAJE DE LA ESTRUCTURA.

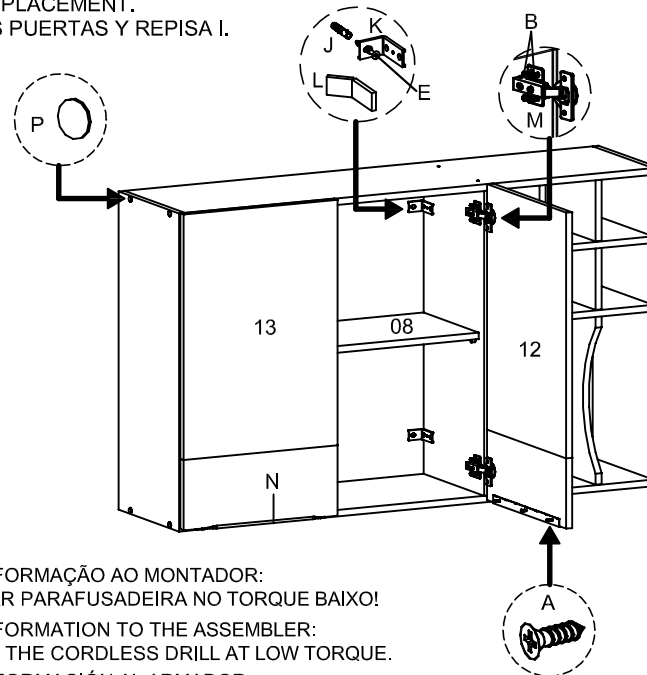
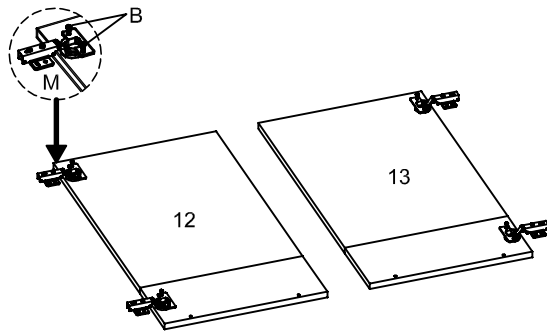


② FIXAÇÃO DOS TRASEIROS.
 BOTTOMS ATTACHMENT.
 FIJACIÓN DE LOS TRASEROS.

- TIRAR ESQUADRO:
 MEDIR EM CRUZ PELOS
 CANTOS DO PRODUTO.
 - SQUARING: MEASURE
 THE OPPOSITE CORNERS
 OF THE PRODUCT IN
 CROSSWISE.
 - ESCUADRAR: TOMAR LA
 MEDIDA ENTRE LAS
 EXTREMIDADES INVERSAS
 DEL PRODUCTO.

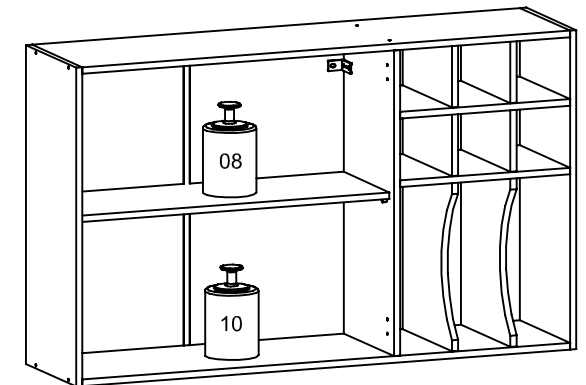


③ COLOCAÇÃO DAS PORTAS E PRATELEIRA I.
 DOORS AND SHELF I PLACEMENT.
 COLOCACIÓN DE LAS PUERTAS Y REPISA I.



- INFORMAÇÃO AO MONTADOR:
 USAR PARAFUSADEIRA NO TORQUE BAIXO!
 - INFORMATION TO THE ASSEMBLER:
 USE THE CORDLESS DRILL AT LOW TORQUE.
 - INFORMACIÓN AL ARMADOR:
 UTILIZAR ATORNILLADOR EN TORQUE FLACO.

* LIMITE DE PESO MÁXIMO SUPORTADO (KG).
 * WEIGHT CAPACITY (KG).
 * CAPACIDAD DE PESO (KG).



- CONSIDERAR UM PESO BEM DISTRIBUÍDO
 POR TODO O PRODUTO.
 - CONSIDER A WELL DISTRIBUTED WEIGHT
 IN ALL THE PRODUCT.
 - CONSIDERAR UN PESO BIEN DISTRIBUIDO
 EN TODO EL PRODUCTO.

