

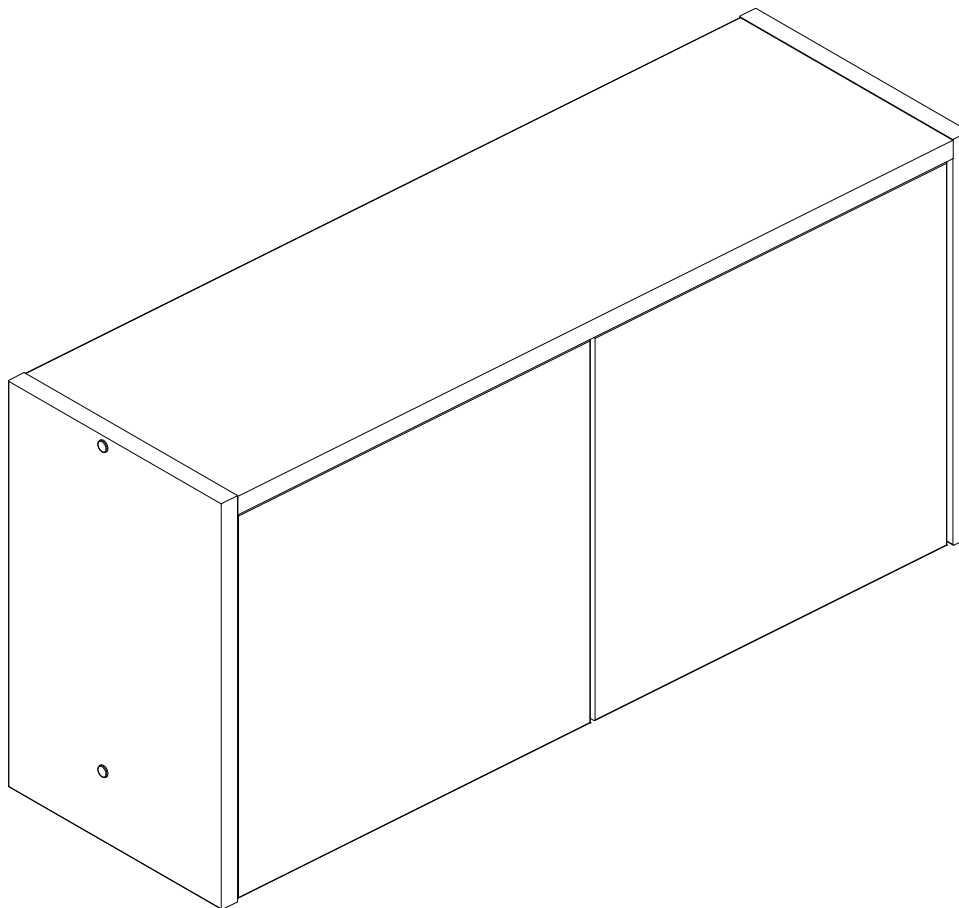
MANUAL DE MONTAGEM

ASSEMBLY INSTRUCTIONS / INSTRUCCIONES DE ARMADO

ARMÁRIO AÉREO NAVEGANTES
 NAVEGANTES wall cabinet
 Armario de pared NAVEGANTES

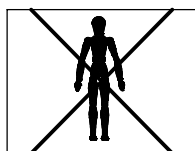
Código **180402** | Revisão 01

Português
 English
 Español

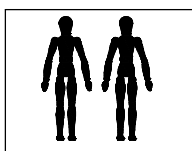


VOCÊ VAI PRECISAR DE / YOU WILL NEED / USTED NECESITARÁ

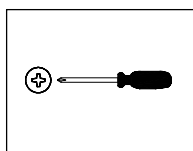
Ferramentas não fornecidas / Tools not supplied / Herramientas no incluidas



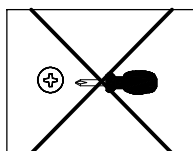
1 Pessoa
 1 Person
 1 Persona



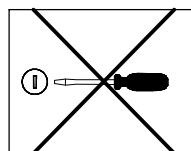
2 Pessoas
 2 People
 2 Personas



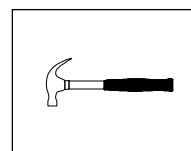
Chave Phillips
 Screwdriver Phillips
 Destornillador cruz



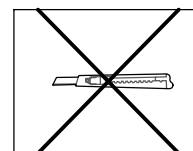
Chave Phillips Menor
 Small screwdriver Phillips
 Destornillador cruz menor



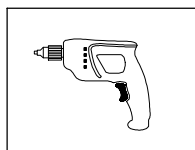
Chave fenda
 Screwdriver slotted
 Destornillador plano



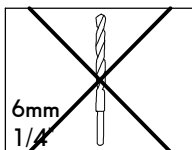
Martelo
 Hammer
 Martillo



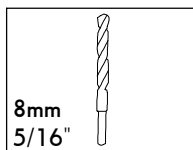
Estilete
 Stylet
 Estilete



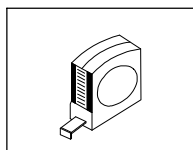
Furadeira
 Drill machine
 Taladro



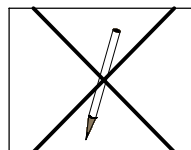
Broca
 Drill bit
 Taladro



Broca
 Drill bit
 Taladro



Trena
 Measuring tape
 Cinta de medición




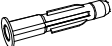



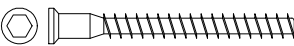


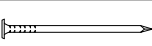
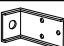
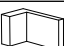
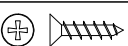
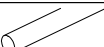


Lápis
 Pencil
 Lápiz

NOTAS: A separação dos acessórios antes de iniciar a montagem facilitará a mesma. Em caso de dúvida no tamanho dos parafusos e cavilhas, utilize a régua ao final da página 2.

NOTES: The separation of the accessories before you start the assembly will facilitate the same. In case of doubt on the size of the screws and bolts, use the ruler to bottom of page 2.

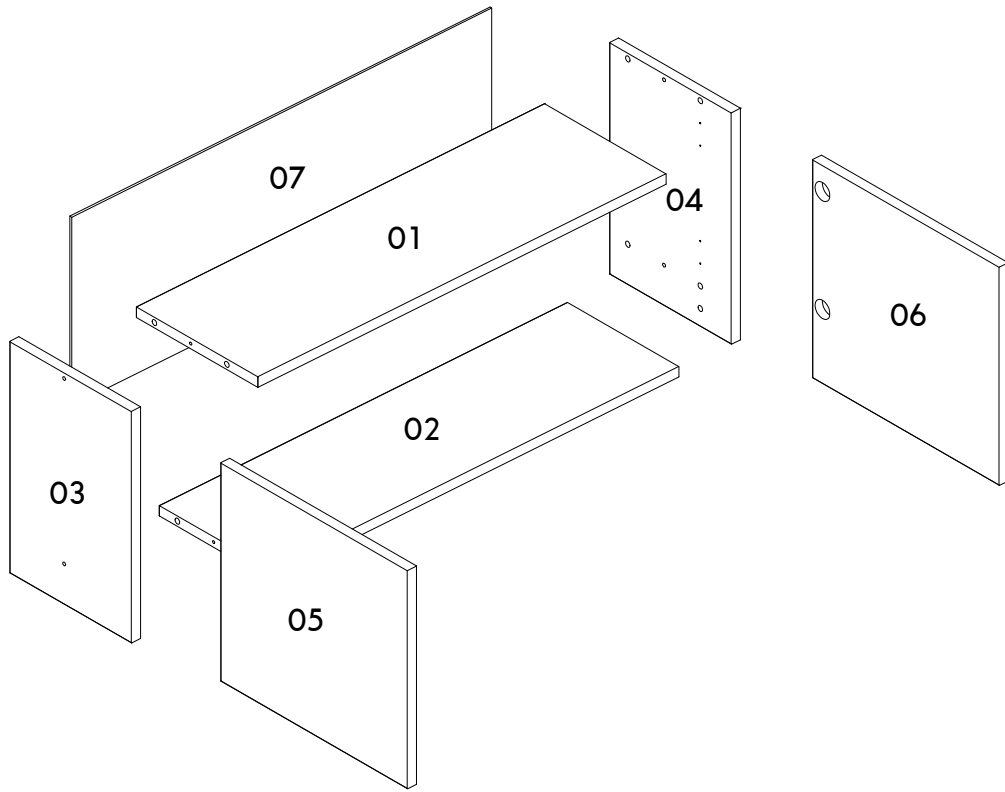
NOTAS: La separación de los accesorios antes de comenzar el armado facilitará el mismo. En caso de duda sobre el tamaño de los tornillos y taquetes, utilice la regla al pie de página 2.

IDENTIFICAÇÃO DOS ACESSÓRIOS/ IDENTIFICATION OF ACCESSORIES/ IDENTIFICACIÓN DE ACCESORIOS

A		Parafuso flangeado / Flanged head screw / Tornillo de cabeza flangeada	5,0x60 mm	2
B3		Bucha expansiva / Bushing / Tapón	8x50 mm	2
D5		Calço dobradiça / Hinge shim / Bisagra de calce	-	4
D6		Dobradiça super alta / Metal hinge super high / Bisagra alta	26 mm	4
E		Cavilha / Wooden dowel / Taquete	8x30 mm	8
G		Parafuso estrutural / Structural screw / Tornillo estrutural	5,0x50 mm	4
H		Chave allen / Allen key / Liave allen	3 mm	1
I		Tampa parafuso estrutural / Structural screw cover / Tapa tornillo estrutural	-	4
N		Prego / Nail / Clavo	10 x10	20
N5		Suporte "L" / Support "L" / Soporte "L"	-	2
N6		Capa / Cover / Cubierta	-	2
P5		Parafuso chato especial / Flat head screw / Tornillo de cabeza plana	3,5x14 mm	2
R4		Roliço plastificado / Laminated plump / Regordete laminado	22 mm	1
S		Parafuso panela / Pan head screw / Tornillo de pan	3,5x14 mm	20
Z4		Suporte cabideiro / Clothes rack support / Soporte perchero	-	2

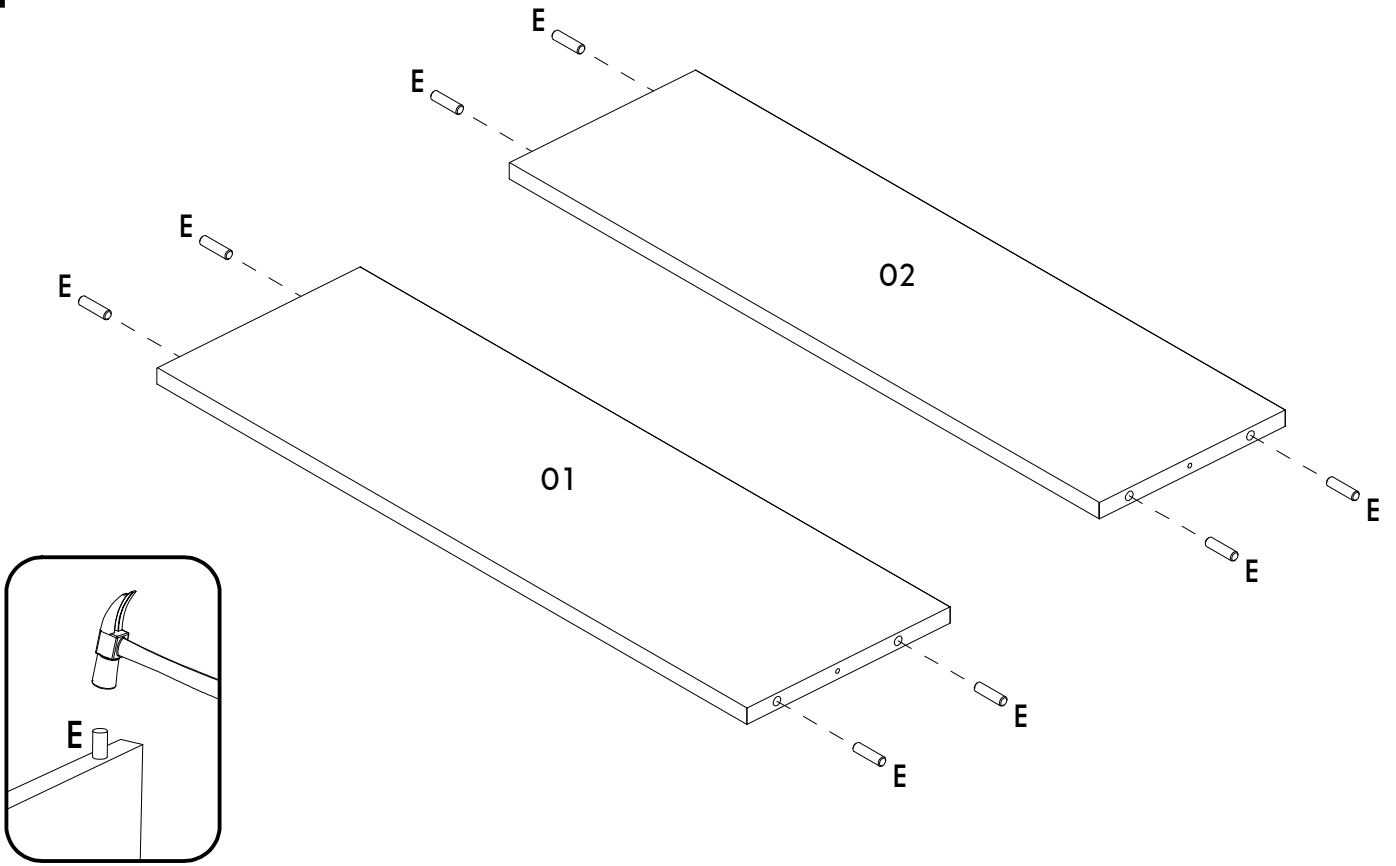


IDENTIFICAÇÃO DAS PEÇAS / PARTS IDENTIFICATION/ IDENTIFICACIÓN DE LAS PIEZAS

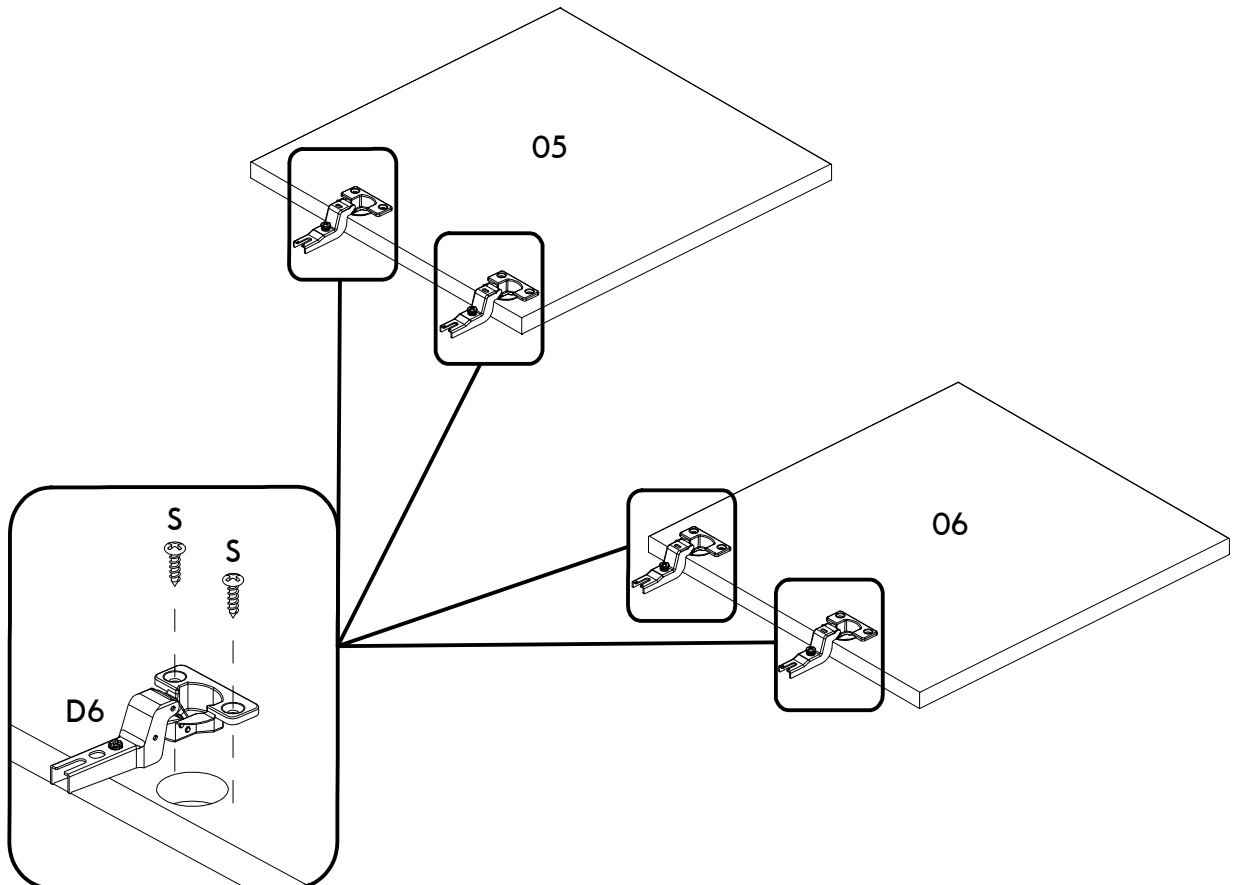


Número / Number / Número	Medidas / Measures / Medidas		Qtd. / Qty. / Qtd.
	cm	inches	
01	67 x 21,5 x 1,5	26" 3/8 x 8" 1/2 x 5/8	1
02	67 x 19,4 x 1,5	26" 3/8 x 7" 5/8 x 5/8	1
03	21,5 x 33 x 1,5	8" 1/2 x 13" x 5/8	1
04	21,5 x 33 x 1,5	8" 1/2 x 13" x 5/8	1
05	33 x 31,1 x 1,5	13" x 12" 1/4 x 5/8	1
06	33 x 31,1 x 1,5	13" x 12" 1/4 x 5/8	1
07	69 x 26,9 x 0,3	27" 1/8 x 10" 5/8 x 1/8	1

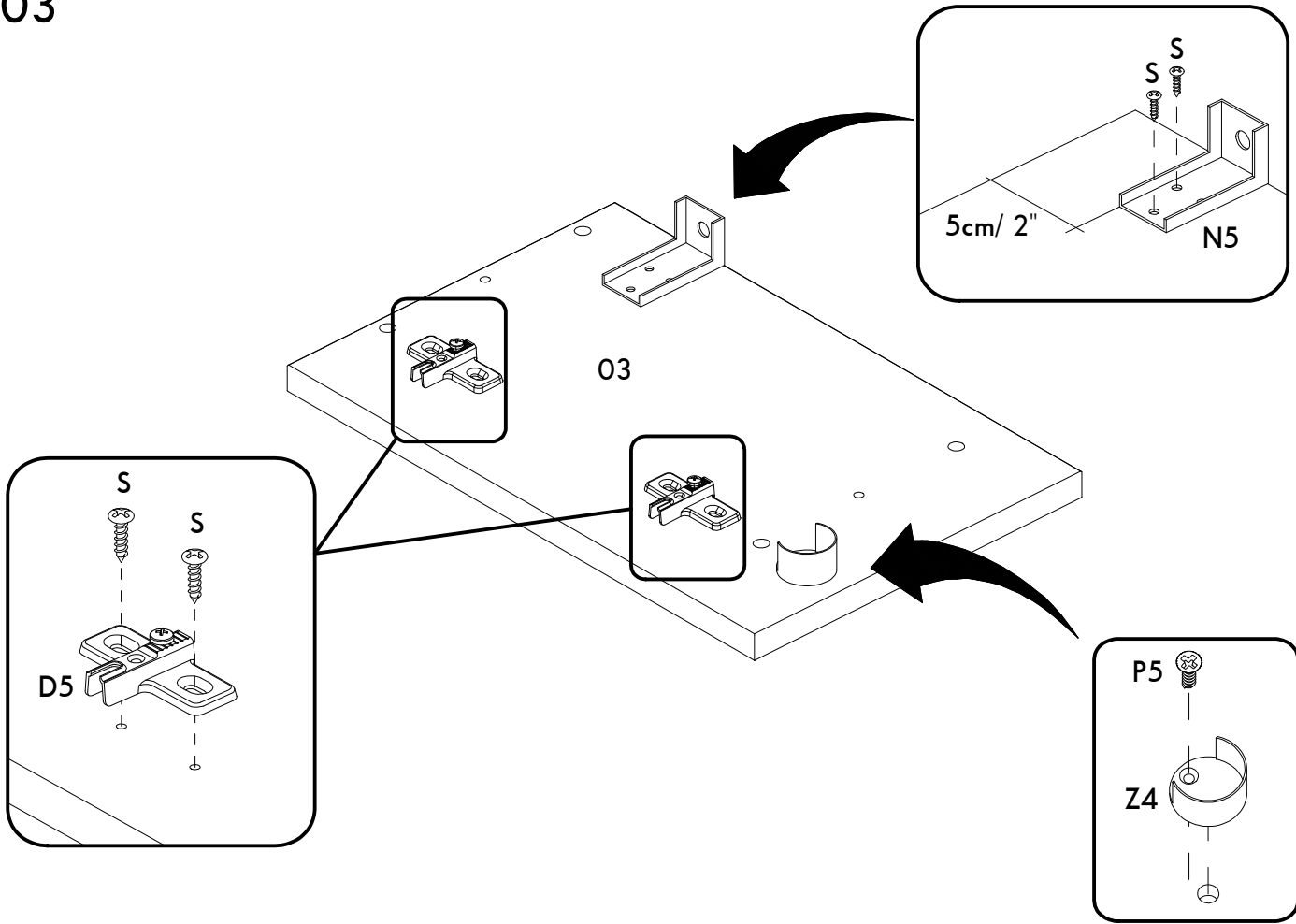
01



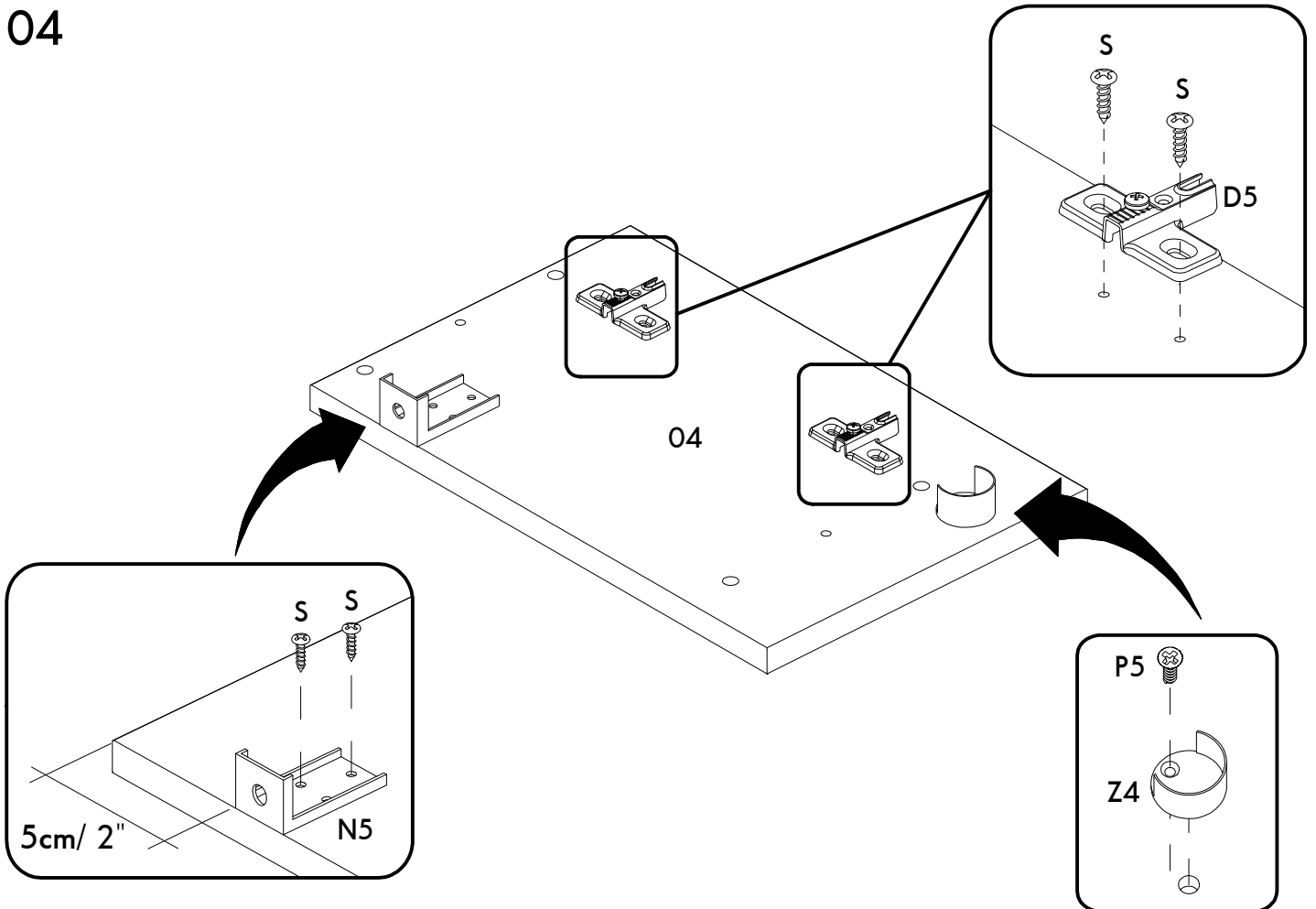
02



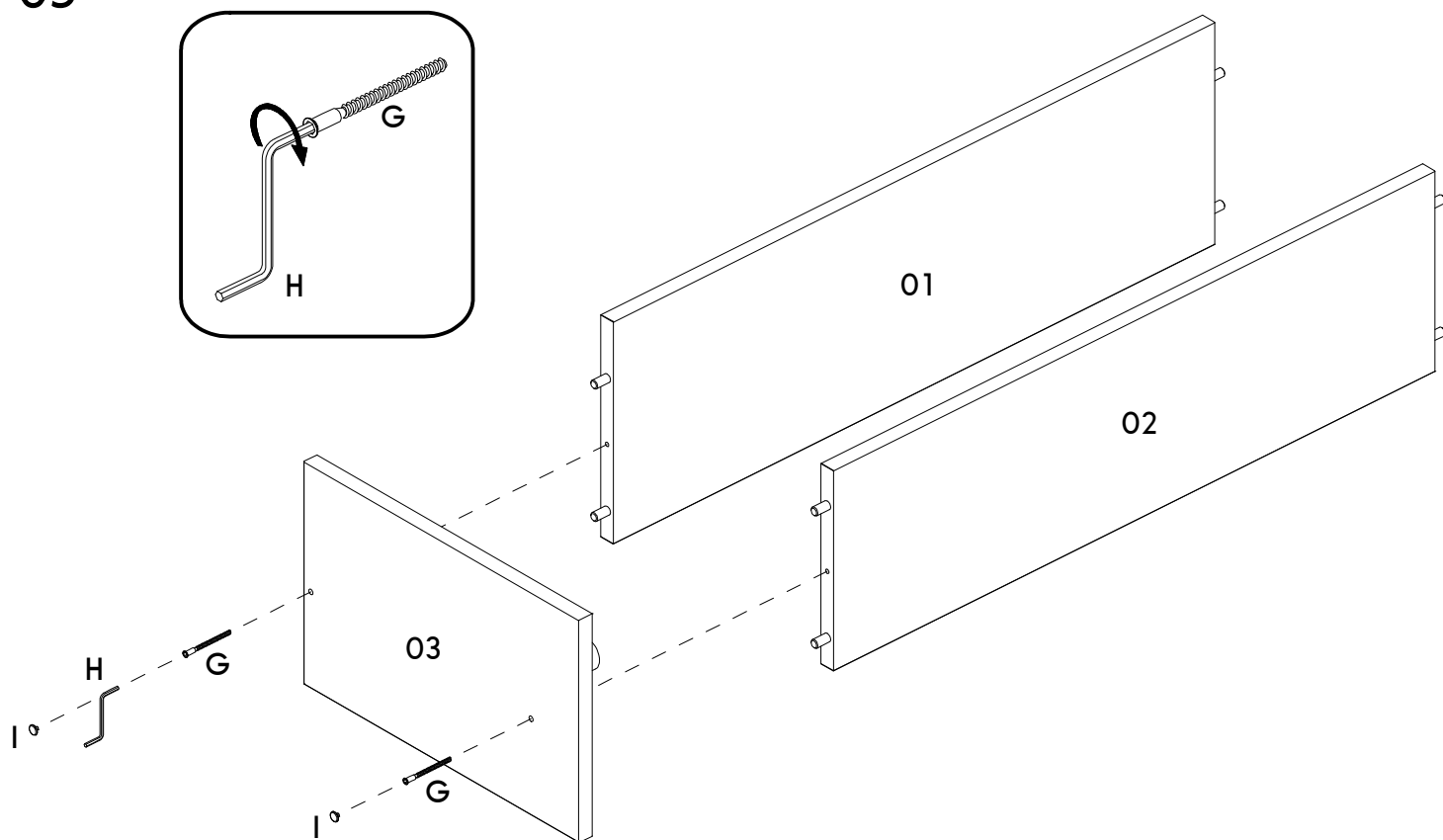
03



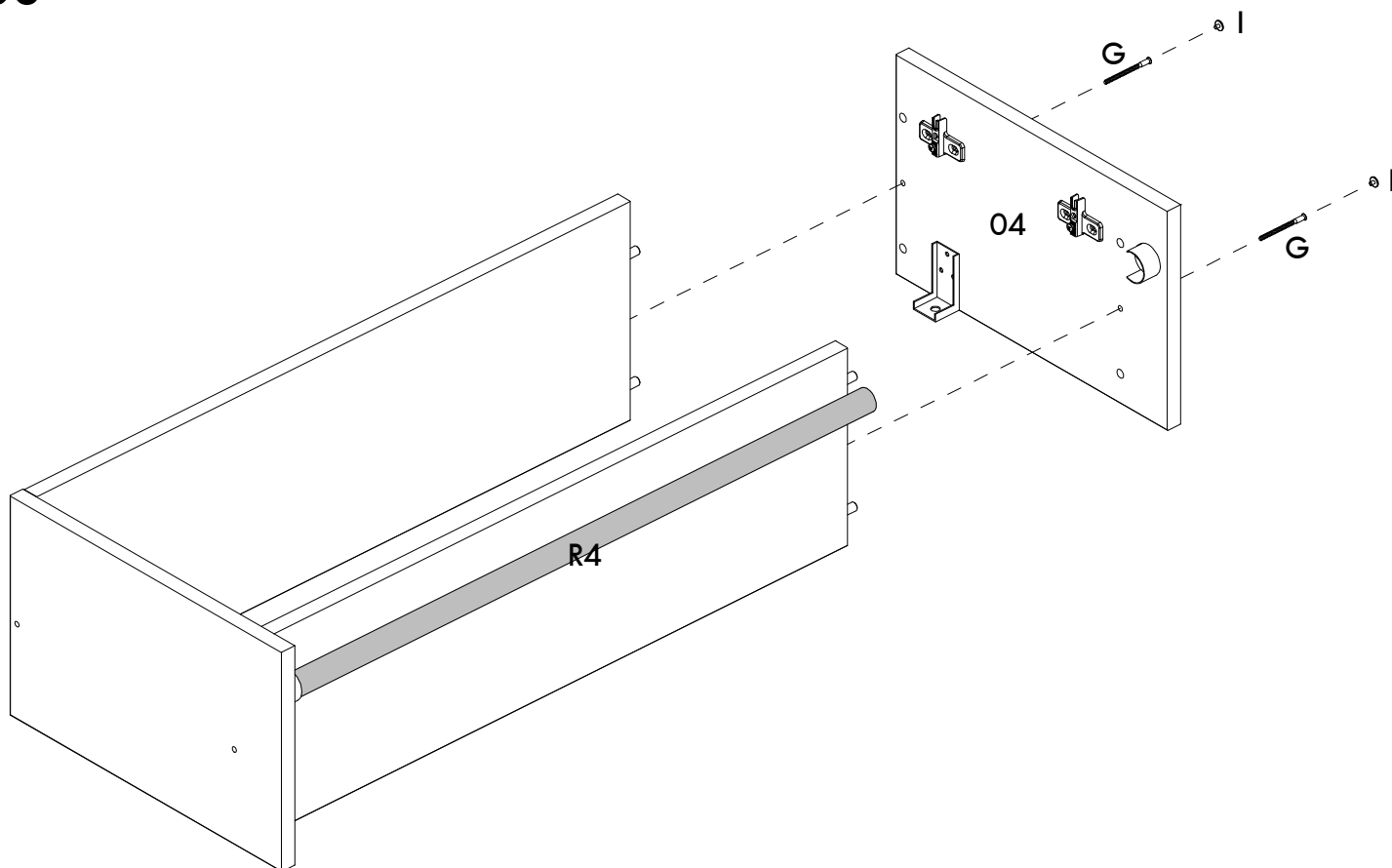
04



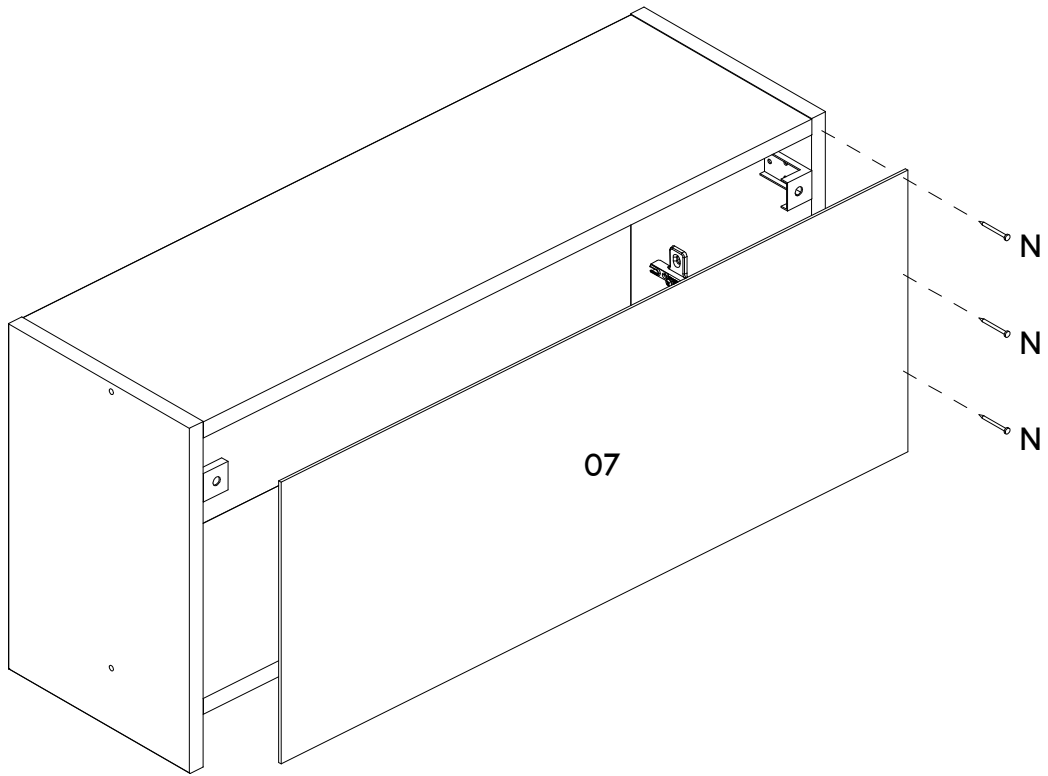
05



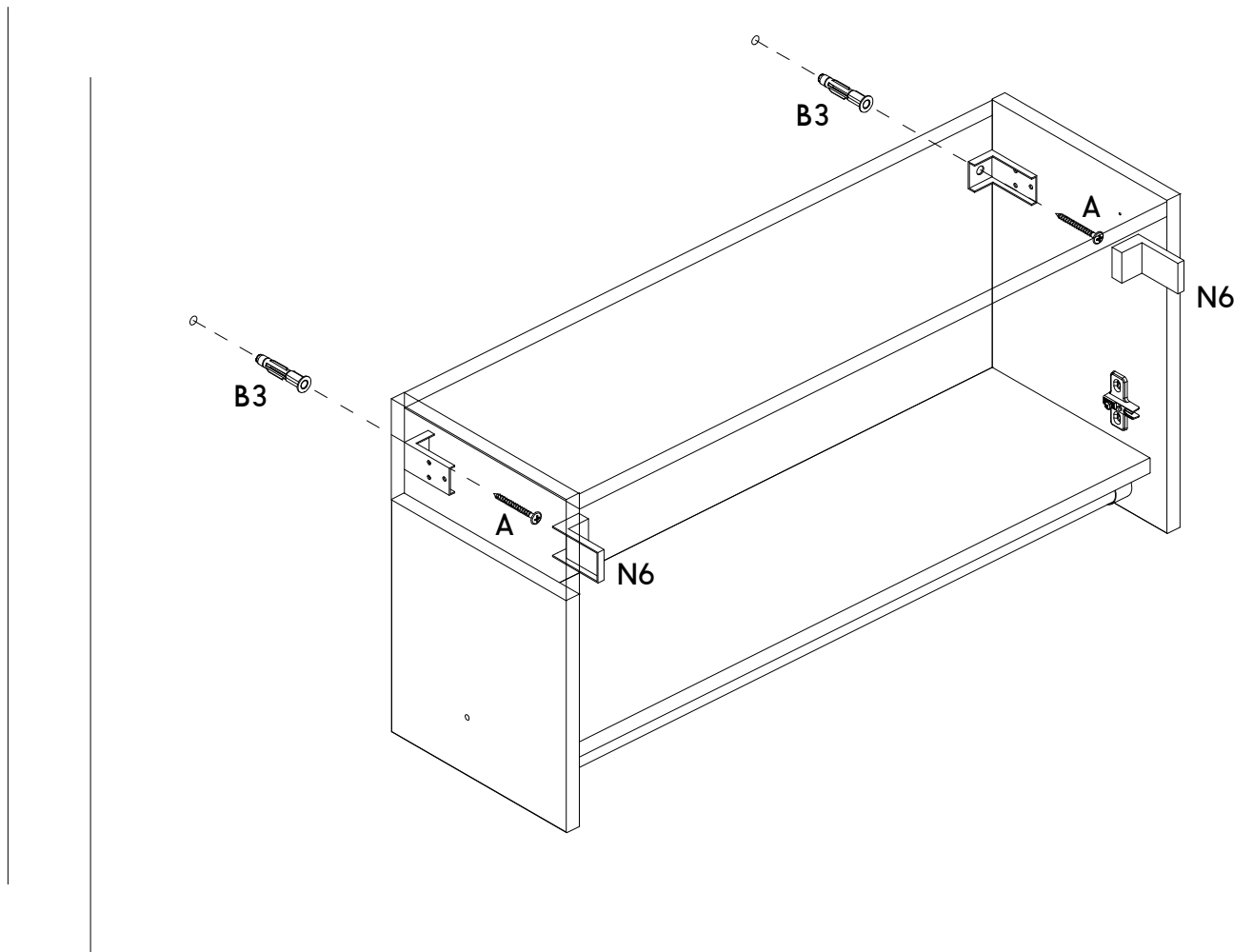
06

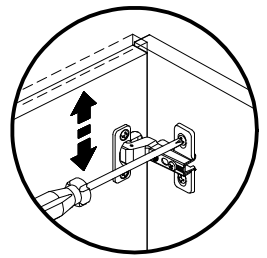
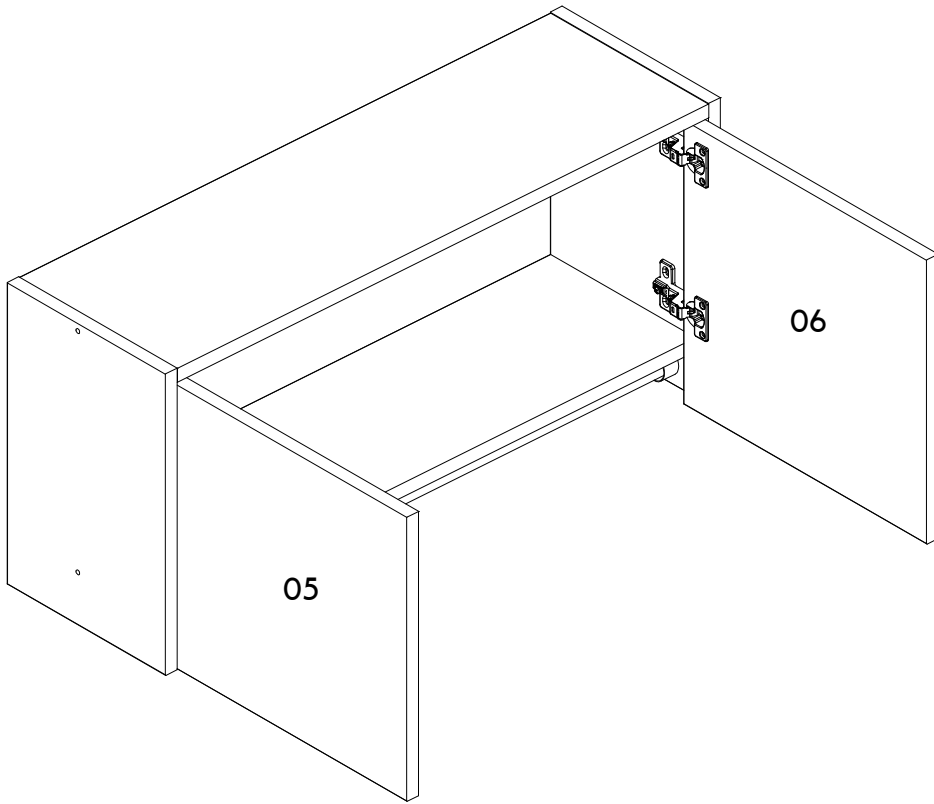


07

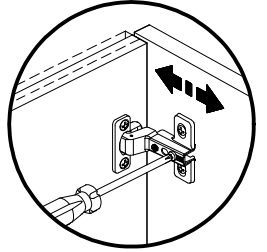


08

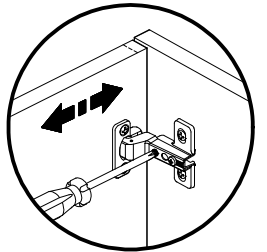




Regulagem Vertical
Ajuste Vertical
Vertical Adjustment

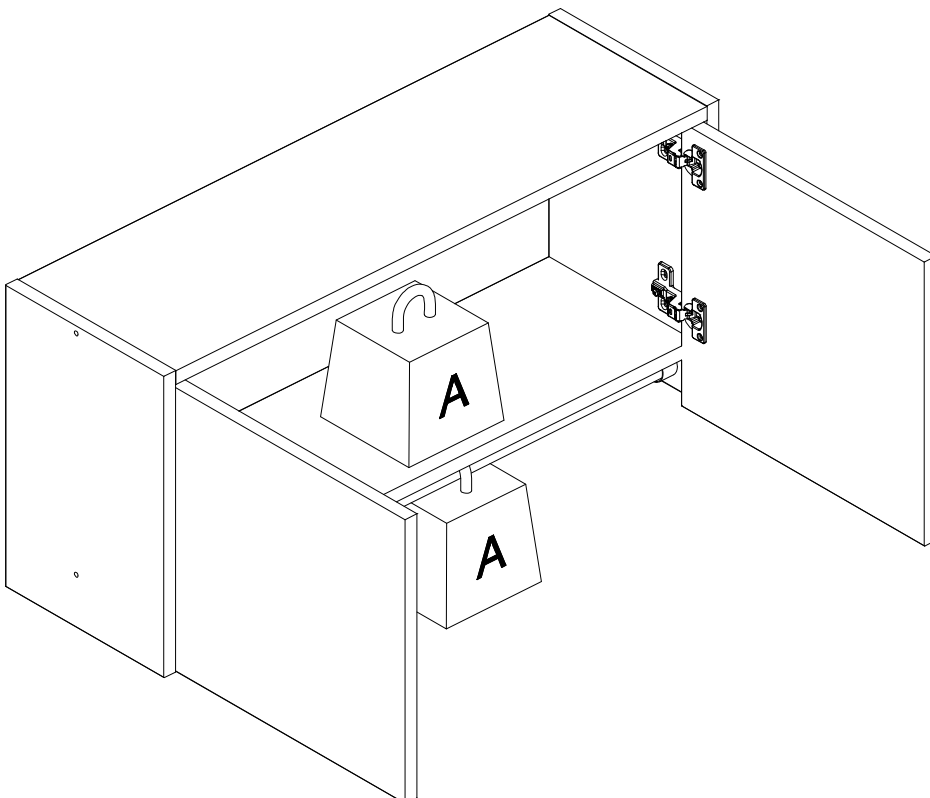


Regulagem Profundidade
Ajuste Profundidad
Depth Adjustment



Regulagem Horizontal
Ajuste Horizontal
Horizontal Adjustment

PESO MÁXIMO RECOMENDADO SENDO ESTE DISTRIBUIDO UNIFORMEMENTE
MAXIMUM RECOMMENDED WEIGHT BEING THIS EVENLY DISTRIBUTED / PESO MÁXIMO RECOMENDADO SIENDO ESTE UNIFORMEMENTE DISTRIBUIDO



	KG	LB
A	10	22