

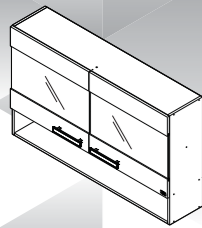
1000012341 - 22/01/2021

LINHA NEW JAZZ

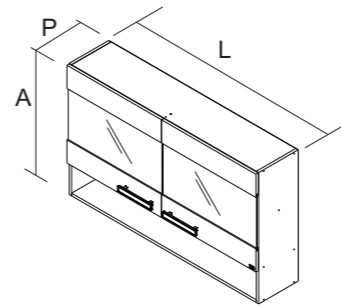
ARM 2PTV NC - 120

Armário duplo com vidro com nicho 120

Itatiaia

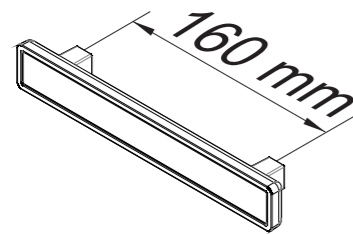


Nº	DESCRIÇÃO DESCRIPTION DESCRIPCIÓN	IDENTIFIQUE A COR DO SEU ARMÁRIO		ACABAMENTO FINISH TERMINACIÓN	QUANTIDADE E QUANTITY CANTIDAD	Dimensão - MM Dimension/Dimension			
		FREIJÓ	OFF WHITE			COMP	LARG	ESP	
1	LATERAL DIR 720X250 ARM - 20 2PV	3100020299	3100020299	MDF PINTADO/PAINTED	1	PC	720	250	15
2	LATERAL ESQ 720X250 ARM - 20 2PV	3100020298	3100020298	MDF PINTADO/PAINTED	1	PC	720	250	15
3	BASE 1169X250 ARM - 120	3100020271	3100020271	MDF PINTADO/PAINTED	1	PC	1169	250	15
4	BASE 1169X250 ARM - 120 2PV	3100020296	3100020296	MDF PINTADO/PAINTED	1	PC	1169	250	15
5	TAMPO 1169X250 ARM - 120	3100020512	3100020512	HDF PINTADO/PAINTED	1	PC	1169	250	3
6	PRATELEIRA 1169X195 ARM - 120	3100020274	3100020274	HDF PINTADO/PAINTED	1	PC	1169	195	3
7	BATENTE 510X53 ARM - 120 2PV	3100020297	3100020297	HDF PINTADO/PAINTED	1	PC	510	53	15
8	COSTA 184X195	3100020289	3100020289	HDF PINTADO/PAINTED	1	PC	195	185	3
9	COSTA 268X195	3100020295	3100020295	MDF PINTADO/PAINTED	1	PC	195	268	3
10	COSTA 263X195	3100020294	3100020294	MDF PINTADO/PAINTED	1	PC	195	263	3
11	PORTA MONT VRF 536X597 I1	3100020290	3100020488	MDF PINTADO/PAINTED	2	PC	597	536	15

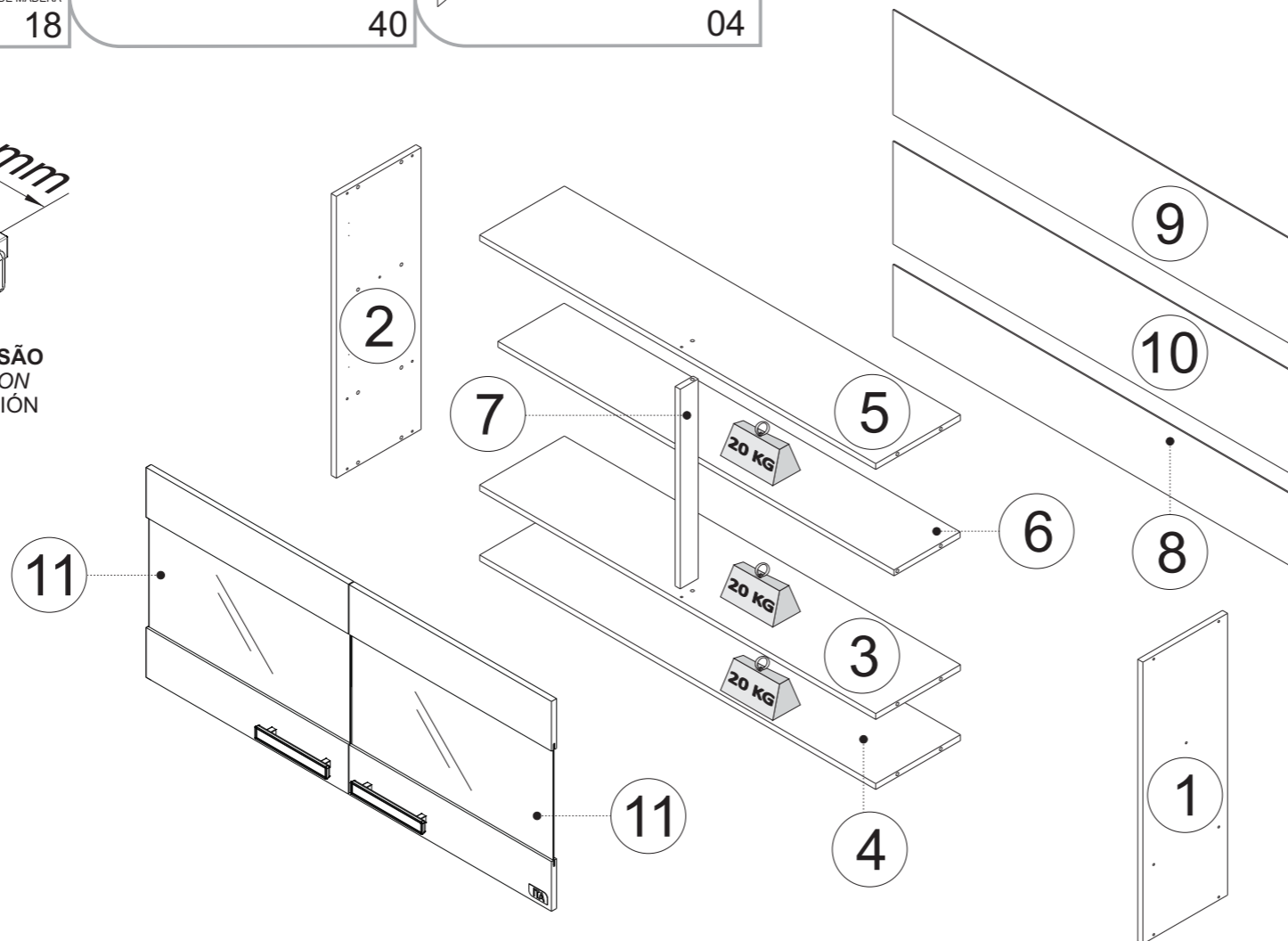


ARM 2PV NC 120
PRODUTO MONTADO:
A: 720 L: 1199 P: 269 MM

A1 - 100000216 - PARAF. PHS.FL- 4,8X45mm 04	F5 - 1000001266 - 51 X 38 X 22 MM CANTONEIRA METALICA METALIC 'L' BRACKET ESQUINERA METALICA 04	F6 - 1000011882 - 81 X 23 X 6 MM FRJ CAPA PLASTICA CANTONEIRA 'L' BRACKET CAPA PLÁSTICA PARA ESQUINERA 04	F8 - 1000000262 - 38x8 MM BUCHA ANCHOR TARUGO PLÁSTICO 04	F7 - 1000011893 - FRE - 12MM ADESIVO TAPA FURO COVER STICKER ADHESIVO TAPA TORNILLO 16
F9 - 1000001257 - 8 MM BATENTE P/ PORTA - SILICONE SILICON STOPPER TOPE PARA PUERTA - SILICÓN 04	F10 - 1000001086 - 10G COLA BRANCA WHITE GLUE COLA BLANCA 01	F13 - 1000001250 - 15X8 MM SUPORTE PLAST .PRATELEIRA. SHELF SUPPORT SOPORTE PARA REPISA 01	F14 - 1000001265 - 15 x 14MM FIXADOR METAL P/ COSTA DE ROUPEIRO HARDBOARD PANELS HOLDER FIJADOR PARA ESPALDAR 10	F37 - 1000001194 - 35MM DOBRADIÇA FRAME WING BISAGRA 04
F38 - 1000001207 - 35MM CALÇO DOBRADIÇA DOOR WING SOPORTE BISAGRA 04	F350 - 1000012309 - 211x31x30 MM PUXADOR HANDLE TIRADOR 02	M1 - 1000001179 - PARAF CAB CH FP5H 3,5 X 40 MM 16	M4 - 1000001183 - PARAF UNIAO METALICO FP5H 28MM 02	M6 - 1000001180 - PARAF CAB PANELA FP5H 4,0 X 14 MM 24
M13 - 1000000500 - 8 X 30 MM CAVILHA MADEIRA WOODEN DOWEL TARUGO DE MADEIRA 18	M15 - 1000001177 - PREGO 10 X 10 40	M7 - 1000001181 - 3,5 X 23 MM 04		



PUXADOR / DIMENSÃO
HANDLE / DIMENSION
TIRADOR / DIMENSIÓN



GUARDE ESTE MANUAL PARA POSTERIOR CONSULTA

TERMO DE GARANTIA

PARABÉNS!
 Você acaba de comprar um produto que é referência de qualidade, durabilidade e beleza em todo o Brasil. Isso porque a Itatiaia faz de tudo para oferecer a você as melhores cozinhas de madeira do mercado.

DISPOSIÇÕES E PRAZOS DE GARANTIA
 A Itatiaia Móveis S/A estipula que o produto especificado, fica garantido pelo prazo de 6 (seis) meses, contados a partir da entrega efetivado produto. Este prazo é compreendido como sendo: 3 (três) meses como garantia legal e 3 (três) meses como garantia contratual.

Constatado o eventual defeito de fabricação, o consumidor deverá entrar em contato com a loja onde adquiriu o produto. No prazo de garantia, as partes eventualmente defeituosas serão substituídas gratuitamente, por outra da mesma linha e modelo.

O projeto, instalação e a montagem na residência do consumidor não é de responsabilidade da Itatiaia. A montagem deve seguir corretamente as instruções que se encontram dentro da embalagem de cada módulo.

Esta garantia é válida em todo o território brasileiro, inclusive em toda e qualquer região litorânea. A Itatiaia se reserva o direito de efetuar modificações de caráter técnico em seus produtos, sem aviso prévio.

EXCLUSÃO DA GARANTIA
 O presente termo exclui de sua garantia:
 - danos causados em consequência de acidentes, mau uso, manuseio ou deslocamento incorreto dos produtos;
 - danos causados por montagem inadequada;
 - danos em decorrência de agentes externos (inundações, incêndios, etc);
 - danos causados pela utilização de produtos de limpeza não recomendados no manual de instrução do produto;
 - despesas de transporte, frete ou seguro;
 - defeitos oriundos da utilização do produto em ambientes sujeitos a gases corrosivos, umidade excessiva ou em locais de altas/baixas temperaturas, poeira ou acidez.

A Itatiaia não se responsabiliza por incorreta instalação de cubas, pias, mármores, granitos ou similares. Também não será responsável pelas instalações elétricas, hidráulicas e de gás, bem como pelos danos que estes possam vir a causar ao produto. A fixação dos armários de forma segura e garantida depende da qualidade da parede na qual os mesmos serão instalados. A Itatiaia não se responsabiliza por danos causados por instalação dos armários em paredes inadequadas. Esta instalação deve seguir o indicado pelo fabricante.

CUIDE BEM DO SEU ARMÁRIO

Dicas de limpeza e conservação:
 - Evite arrastar objetos em cima dos armários. Eles podem riscar e prejudicar o acabamento de seu móvel de cozinha.
 - Caso seja necessário mover o produto, retire os objetos do interior do armário.
 - Para limpeza, deve ser utilizado apenas produto neutro (verifique na embalagem do produto se está escrito "neutro"). Remova o excesso com pano úmido e seque logo a seguir.
 - Nunca utilize sapólios, esponja de aço ou qualquer material que possa arranhar a superfície dos armários durante a limpeza.
 - Não se recomenda o uso de produtos à base de amoníaco.
 - Não utilize plásticos ou papéis coloridos para forrar os armários.
 - Deve-se evitar guardar sal, cebola, catchup, mostarda e outras substâncias ácidas sem as devidas embalagens de proteção.
 - Para os armários com pia, é importante tomar cuidado ao redor dela, evitando-se o contato direto com água nas demais partes do produto. A área exposta a umidade pode influenciar na durabilidade dos seus móveis.
 - Tente evitar a exposição direta ao sol. Sugere-se utilização de cortinas para proteger seus móveis de cozinha.
 - Produtos adquiridos fora do Brasil com defeitos de fabricação, favor entrar em contato com a loja onde adquiriu sua Cozinha Itatiaia.
 - Esta orientação deve ser guardada para futura consulta, caso necessário.
ATENÇÃO: Não utilize panos muito umedecidos na limpeza do armário, pois a umidade excessiva pode danificar o produto.

TAKING GOOD CARE OF YOUR CABINET

Cleaning and caring instructions:
 - Avoid dragging objects on top of the cabinet. They might scratch the finishing.
 - If it is necessary to move the product, remove the objects from inside the cabinet.
 - Only non-abrasive natural chemical products are recommended to clean your cabinet. Simply wipe the cabinet down with a wet cloth to remove the cleaning product excess.
 - Never clean the cabinet with scouring powders, steel scrubber pads or any other product which can scratch its surface.
 - Chemical products are not recommended.
 - Cabinet surfaces should not be covered with colored plastic or paper sheets.
 - Acid substances like salt, onion, ketchup and mustard must remain properly stored in sealed containers.
 - Avoid the direct contact of water with other surfaces than the sink, as the - Avoid the direct contact of water with other surfaces than the sink, as the humidity can affect the durability of the cabinets.
 - Avoid cabinets exposure to direct Sun light. Drapers suggested.
 - For technical assistance outside Brazil, please, contact the store where you purchased your Itatiaia kitchen.
 - This guidance should be saved for future reference, if necessary.
BEWARE: Do not use a damp cloth to clean the cabinet. Excessive moisture can damage its surface.

CUIDE BIEN DE SU APARADOR

Indicaciones de limpieza y conservación
 - Evite arrastar objetos encima de los aparadores. Ellos pueden riscar o dañar el acabado de su mueble de cocina.
 - Si es necesario mover el producto, retire los objetos del interior del armario.
 - Para limpieza, se debe utilizar apenas producto neutro (verifique en el embalaje del producto si está escrito "neutro"). Remueva el exceso con un paño húmedo y a seguir seque luego.
 - No es recomendable utilizar productos con amoníaco.
 - No utilizar plásticos o papeles coloridos para forrar los armarios.
 - Debe evitarse guardar sal, cebolla, ketchup, mostaza o cualquier producto ácido sin el embalaje de protección.
 - Para los armarios con lavaplatos, es importante tomar cuidado alrededor de ella, evitando el contacto directo con el agua en las demás partes del producto. El área expuesta a la humedad puede influir en la durabilidad de sus muebles.
 - Evite la exposición directa al sol. Se sugiere la utilización de cortinas para proteger sus muebles de cocina.
 - Los productos adquiridos fuera de Brasil con defectos de fabricación de productos, avor póngase en contacto con la tienda donde compró su Cocina Itatiaia.
 - Esta orientación se debe guardar para futuras referencias, si es necesario.
ATENCIÓN: No utilice paños muy humedecidos en la limpieza del armario, pues la humedad.

Linha de Interesse Geral do Consumidor
 Ligação gratuita de qualquer ponto do país
0800 032 6111

Fazenda São Roque 1, s/nº. Bairro Córrego da Onça. Sooretama - ES. CEP: 29927-000

www.minhaitatiaia.com.br



* FERRAMENTAS NECESSÁRIAS NÃO FORNECIDAS
* Tools Needed (not supplied)

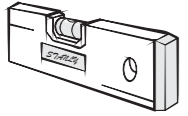
Sugestão da quantidade de pessoas necessárias para montagem e fixação do produto na parede.

Tip of the number of people required for product assembly and wall mounting.

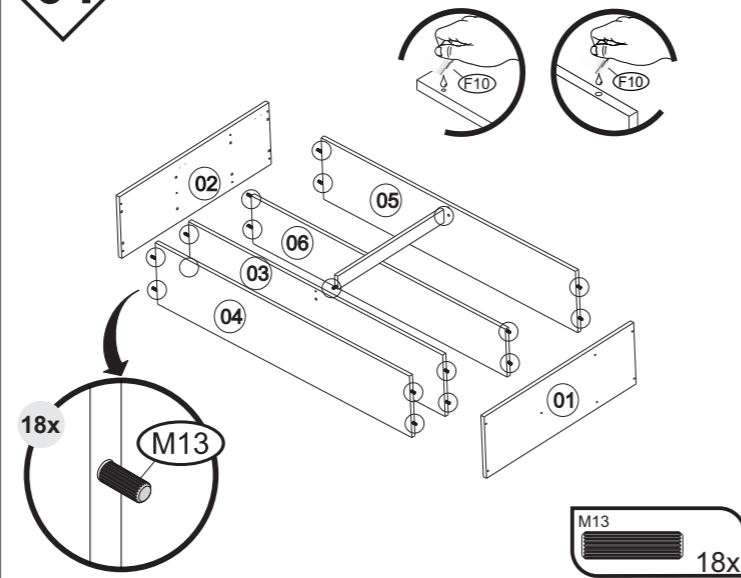
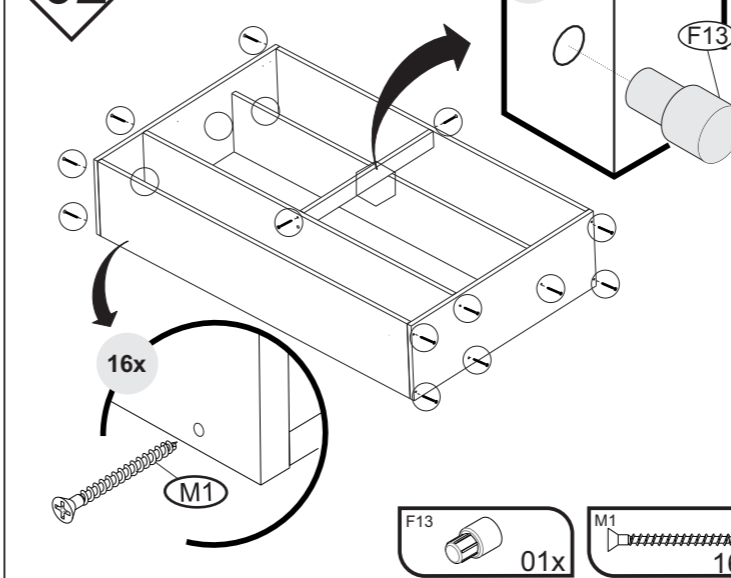
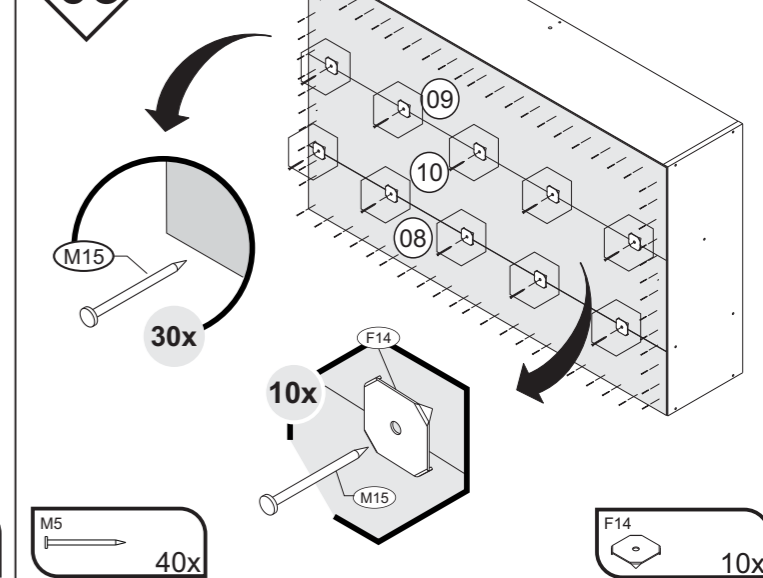
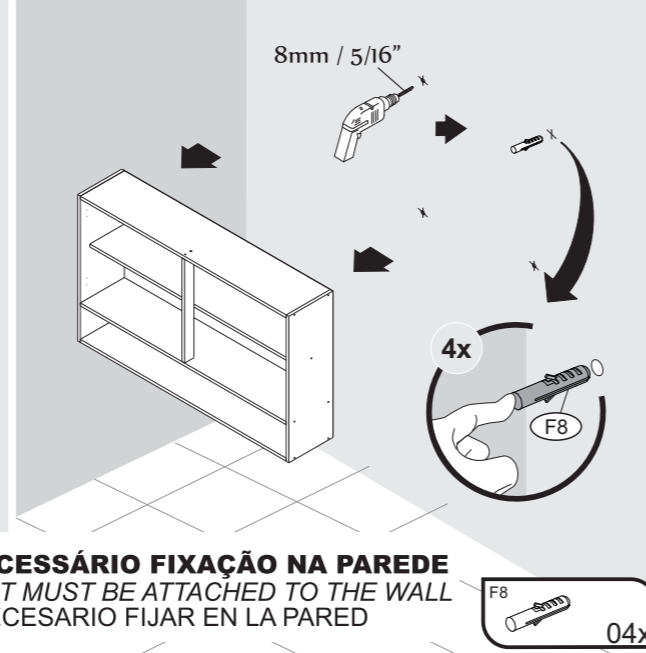
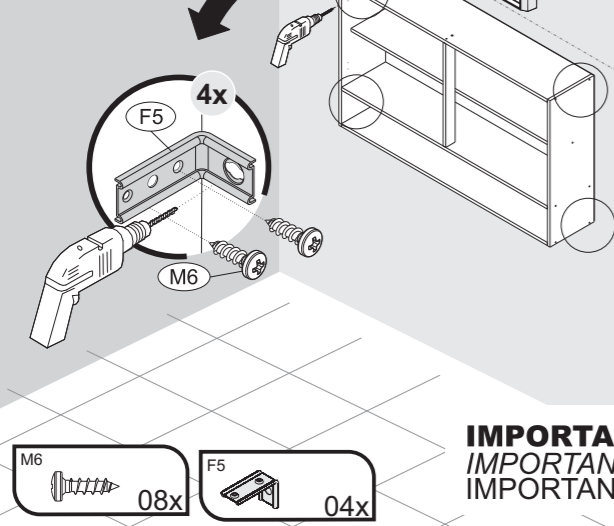
Consejo de la cantidad de personas necesarias para el montaje de productos y montaje de la pared.



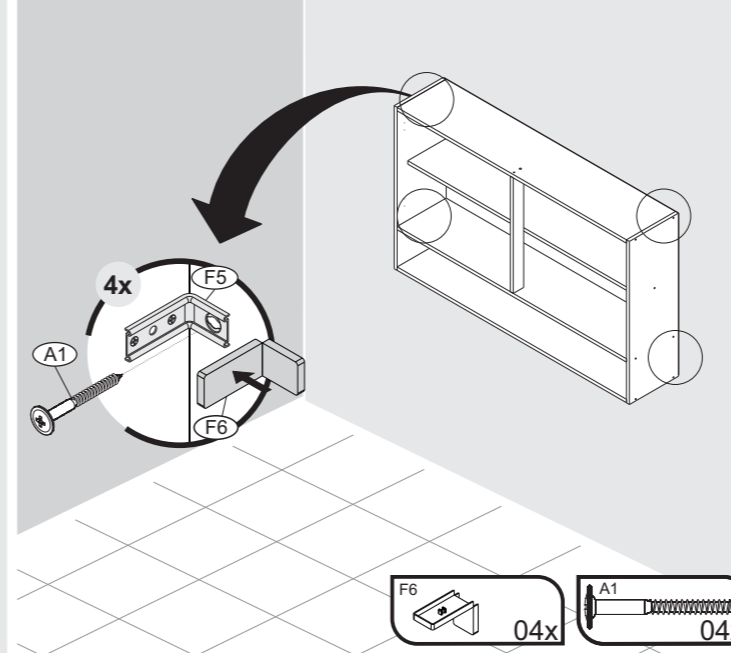
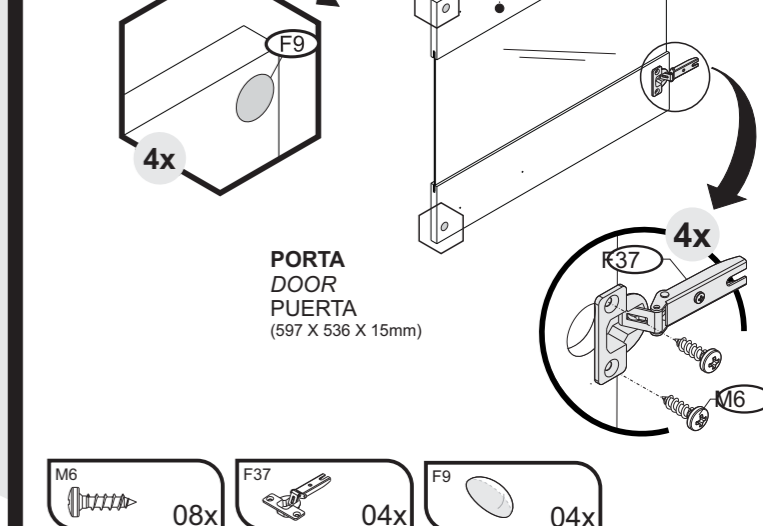
Montagem e Fixação
Mounting and Fixation
Montaje e Fijación

**01**

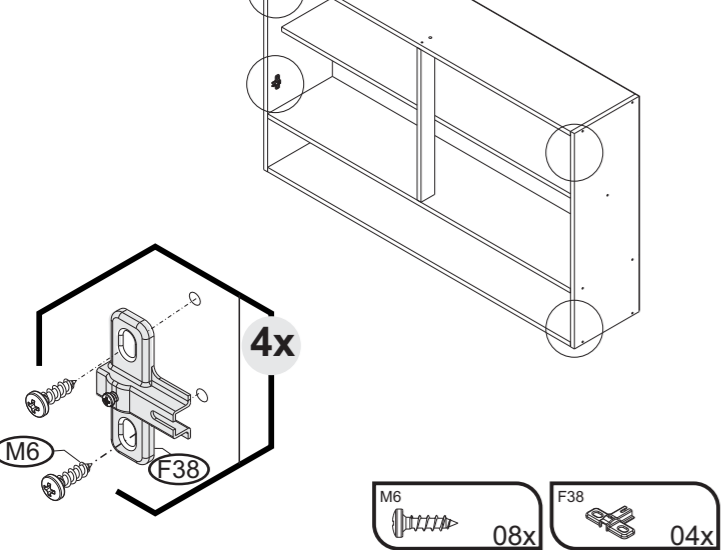
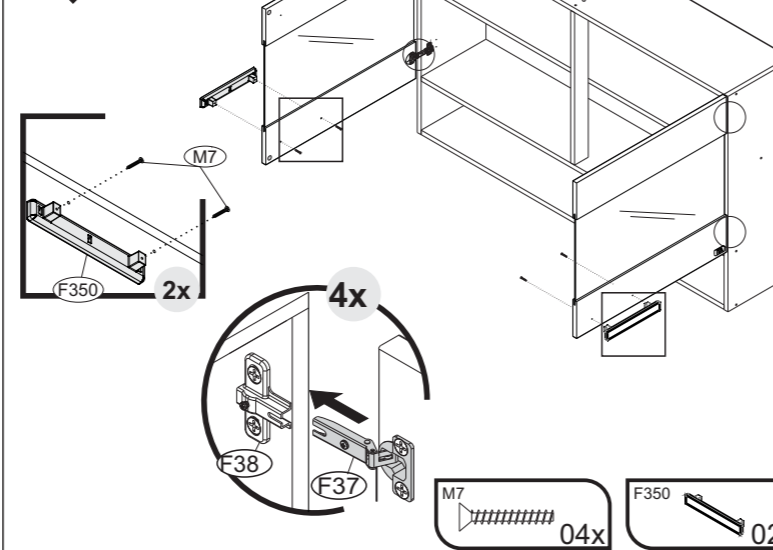
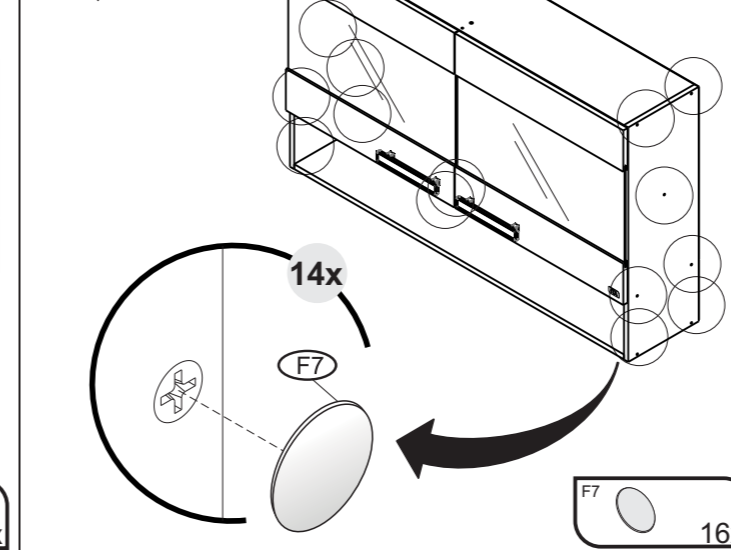
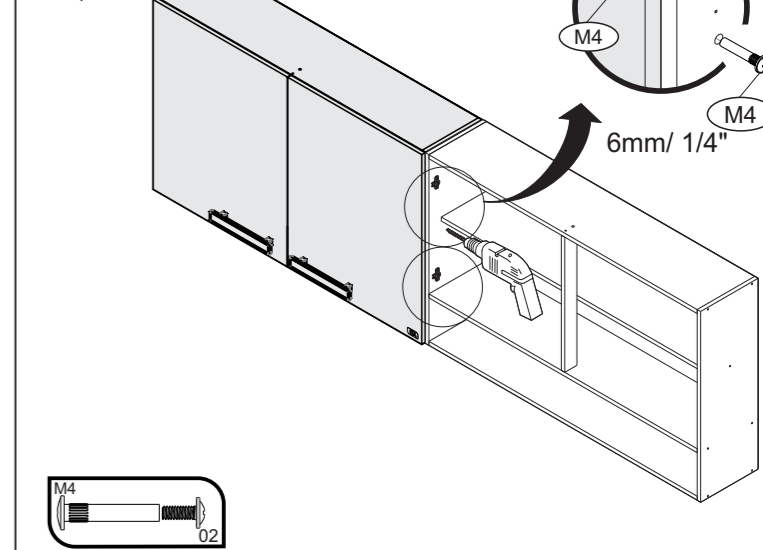
Importante: Passar cola para as cavilhas
Apply glue to the dowels
Importante: Pasar cola en los tarugos

**02****03****ATENÇÃO****04**

IMPORTANTE: NECESSÁRIO FIXAÇÃO NA PAREDE
IMPORTANT: CABINET MUST BE ATTACHED TO THE WALL
IMPORTANTE: ES NECESARIO FIJAR EN LA PARED

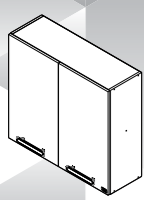
**05**

PORTA
DOOR
PUERTA
(597 X 536 X 15mm)

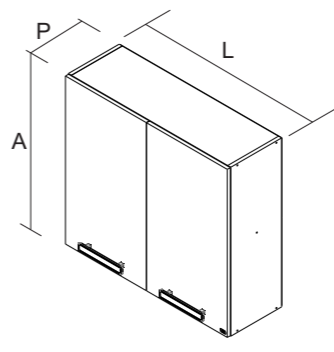
06**07****08****09**

1000012340 - 22/01/2021
 LINHA NEW JAZZ
ARM 2PT 80
 Armário duplo 80

Itatiaia



N°	DESCRIÇÃO DESCRIPTION DESCRIPCIÓN	IDENTIFIQUE A COR DO SEU ARMÁRIO		ACABAMENTO FINISH TERMINACIÓN	QUANTIDADE QUANTITY CANTIDAD		Dimensão - MM Dimension/Dimension		
		FREIJÓ	OFF WHITE		COM P	LARG	ESP		
1	LATERAL DIR 720X250 ARM	3100020261	3100020261	MDF PINTADO/PAINTED	1	PC	720	250	15
2	LATERAL ESQ 720X250 ARM	3100020260	3100020260	MDF PINTADO/PAINTED	1	PC	720	250	15
3	BASE 769X250 ARM -80	3100020247	3100020247	MDF PINTADO/PAINTED	2	PC	769	250	15
4	TAMPO 769X250 ARM-80	3100020511	3100020511	MDF PINTADO/PAINTED	1	PC	769	250	15
5	COSTA 375X795	3100020259	3100020259	HDF PINTADO/PAINTED	1	PC	375	250	3
6	COSTA 340X795	3100019556	3100019556	HDF PINTADO/PAINTED	1	PC	340	53	3
7	PORTA A 716X397 I1 ETQI	3100020258	3100020481	HDF PINTADO/PAINTED	1	PC	716	397	15
8	PORTA B 716X397 I1	3100020257	3100020480	HDF PINTADO/PAINTED	1	PC	716	397	15



ARM 2PT-80
 PRODUTO MONTADO:
 A: 720 L: 800 P: 270 MM

TERMO DE GARANTIA

PARABÉNS!
 Você acaba de comprar um produto que é referência de qualidade, durabilidade e beleza em todo o Brasil. Isso porque a Itatiaia faz de tudo para oferecer a você as melhores cozinhas de madeira do mercado.

DISPOSIÇÕES E PRAZOS DE GARANTIA
 A Itatiaia Móveis S/A estipula que o produto especificado, fica garantido pelo prazo de 6 (seis) meses, contados a partir da entrega efetivado produto. Este prazo é compreendido como sendo: 3 (três) meses como garantia legal e 3 (três) meses como garantia contratual.

Constatado o eventual defeito de fabricação, o consumidor deverá entrar em contato com a loja onde adquiriu o produto. No prazo de garantia, as partes eventualmente defeituosas serão substituídas gratuitamente, por outra da mesma linha e modelo.

O projeto, instalação e a montagem na residência do consumidor não é de responsabilidade da Itatiaia. A montagem deve seguir corretamente as instruções que se encontram dentro da embalagem de cada módulo.

Esta garantia é válida em todo o território brasileiro, inclusive em toda e qualquer região litorânea. A Itatiaia se reserva o direito de efetuar modificações de caráter técnico em seus produtos, sem aviso prévio.

EXCLUSÃO DA GARANTIA
 O presente termo exclui de sua garantia:
 - danos causados em consequência de acidentes, mau uso, manuseio ou deslocamento incorreto dos produtos;
 - danos causados por montagem inadequada;
 - danos em decorrência de agentes externos (inundações, incêndios, etc);
 - danos causados pela utilização de produtos de limpeza não recomendados no manual de instrução do produto;
 - despesas de transporte, frete ou seguro;
 - defeitos oriundos da utilização do produto em ambientes sujeitos a gases corrosivos, umidade excessiva ou em locais de altas/baixas temperaturas, poeira ou acidez.

A Itatiaia não se responsabiliza por incorreta instalação de cubas, pias, mármore, granitos ou similares. Também não será responsável pelas instalações elétricas, hidráulicas e de gás, bem como pelos danos que estes possam vir a causar ao produto. A fixação dos armários de forma segura e garantida depende da qualidade da parede na qual os mesmos serão instalados. A Itatiaia não se responsabiliza por danos causados por instalação dos armários em paredes inadequadas. A Itatiaia não se responsabiliza por incorreta instalação de eletrodomésticos. Esta instalação deve seguir o indicado pelo fabricante.

CUIDE BEM DO SEU ARMÁRIO

- Dicas de limpeza e conservação:
- Para limpar corretamente seus armários de madeira, use sempre um pano liso e **levemente** umedecido com água;
 - Não se esqueça de enxugar o seu armário! Ele não deve permanecer úmido, pois a água pode prejudicar o acabamento ou causar mofo na madeira;
 - Caso seja necessário mover o produto, retire os objetos do interior do armário.
 - Não se recomenda o uso de produtos à base de amoníaco.
 - Não utilize esponja de aço ou qualquer material que possa arranhar a superfície dos armários durante a limpeza.
 - Não utilize plásticos ou papéis coloridos para forrar os armários.
 - Deve-se evitar guardar sal, cebola, catchup, mostarda e outras substâncias ácidas sem as devidas embalagens de proteção.
 - Evite arrastar objetos em cima dos armários. Eles podem riscar e prejudicar o acabamento de seu móvel de cozinha;
 - O material dos seus móveis tem um tratamento contra fungos e cupins, mesmo assim, em ambientes infestados recomenda-se a dedetização antes de instalar a sua cozinha;
 - Para os armários com pia, é importante tomar cuidado ao redor dela, evitando-se o contato direto com água nas demais partes do produto. A área exposta a umidade pode influenciar na durabilidade dos seus móveis;
 - Tente evitar a exposição direta ao sol. Sugere-se utilização de cortinas para proteger seus móveis de cozinha;
 - Produtos adquiridos fora do Brasil com defeitos de fabricação do produto, favor entrar em contato com a loja onde adquiriu sua Cozinha Itatiaia.

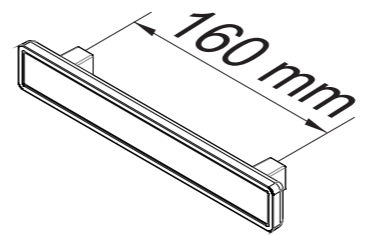
TAKING GOOD CARE OF YOUR CABINET

- Cleaning and caring instructions:
- Wipe the wood cabinet down with a moist cloth to properly clean the cabinet.
 - Do not forget to dry your cabinetry out! Humidity can damage the finish or create mould.
 - Chemical products are not recommended;
 - Never clean the cabinet with scouring powders, steel scrubber pads or any other product which can scratch its surface.
 - Cabinet surfaces should not be covered with colored plastic or paper sheets.
 - Acid substances like salt, onion, ketchup and mustard must remain properly stored in sealed containers.
 - Avoid dragging objects on top of the cabinet. They might scratch the finishing.
 - If it is necessary to move the product, remove the objects from inside the cabinet.
 - Wood cabinets are made of mould and termites resistant materials, however, it is recommended to use termiticides in infested places before installing the cabinets.
 - Avoid the direct contact of water with other surfaces than the sink, as the humidity can affect the durability of the cabinets.
 - Avoid cabinets exposure to direct Sun light. Drapers suggested.
 - For technical assistance outside Brazil, please, contact the store where you purchased your Itatiaia kitchen.

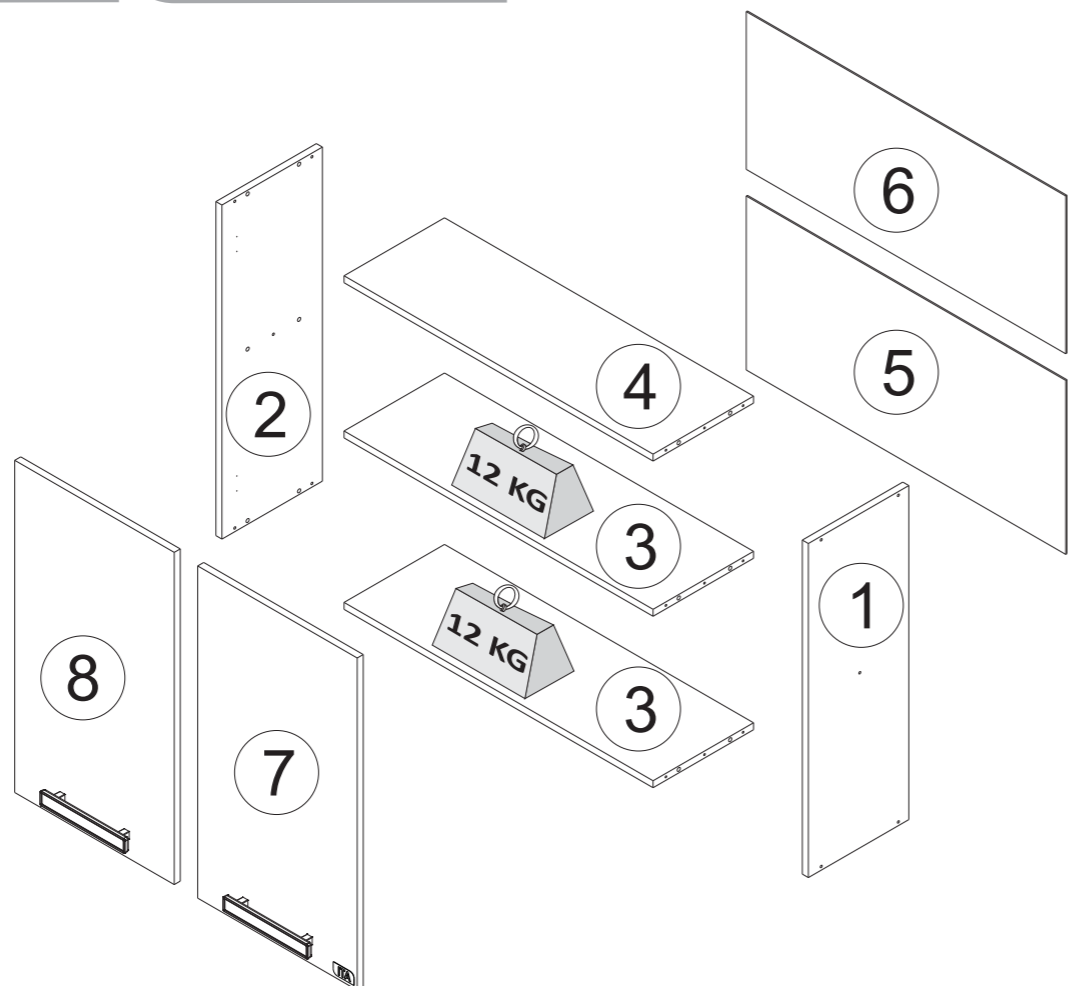
CUIDE BIEN DE SU APARADOR

- Indicaciones de limpieza y conservación
- Para limpiar correctamente su aparador de madera, siempre use un paño húmedo.
 - No se olvide de secar su aparador! No debe permanecer húmedo, pues el agua puede perjudicar el acabado o causar moho en la madera.
 - No es recomendable utilizar productos con amoníaco.
 - No utilizar esponjas de acero o cualquier material que dañe la superficie de los aparadores.
 - No utilizar plásticos o papeles coloridos para forrar los armarios.
 - Debe evitarse guardar sal, cebolla, ketchup, mostaza o cualquier producto ácido sin el embalaje de protección.
 - Evite arrastrar objetos encima de los aparadores. Ellos pueden riscar o dañar el acabado de su mueble de cocina.
 - If it is necessary to move the product, remove the objects from inside the cabinet.
 - El material de los muebles tiene un tratamiento contra los hongos y las polillas, aun así, en ambientes infectados, se recomienda desinfectar antes de instalar su cocina.
 - Para los armarios con lavaplatos, es importante tomar cuidado alrededor de ella, evitando el contacto directo con el agua en las demás partes del producto. El área expuesta a la humedad puede influir en la durabilidad de sus muebles.
 - Evite la exposición directa al sol. Se sugiere la utilización de cortinas para proteger sus muebles de cocina.
 - Los productos adquiridos fuera de Brasil con defectos de fabricación de productos, favor póngase en contacto con la tienda donde compró su Cucina Itatiaia.

A1 - 1000000216 - PARAF. PHS.FL- 4,8X45mm 04	F1 - 1000009489 - 26MM DOBRADIÇA FRAME WING BISAGRA 04	F3 - 1000009502 - 26MM 1MM - D1 CALÇO DOBRADIÇA DOOR WING SOPORTE BISAGRA 04	F5 - 1000001266 - 51 X 38 X 22 MM CANTONEIRA METALICA METALIC L' BRACKET ESQUINERA METALICA 04	F6 - 1000011882 - 81 X 23 X 6 MM FRJ CAPA PLASTICA CANTONEIRA L' BRACKET CAPA PLÁSTICA PARA ESQUINERA 04
F7 - 1000011893 - FRE - 12MM ADESIVO TAPA FURO COVER STICKER ADHESIVO TAPA TORNILLO 10	F8 - 1000000262 - 38X8 MM BUCHA ANCHOR TARUGO PLÁSTICO 04	F9 - 1000001257 - 8 MM BATENTE P/ PORTA - SILICONE SILICON STOPPER TOPE PARA PUERTA - SILICÓN 04	F10 - 1000001086 - 10G COLA BRANCA WHITE GLUE COLA BLANCA 01	F14 - 1000001265 - 15 x 14MM FIXADOR P/ COSTA DE ROUPEIRO HARDBOARD PANELS HOLDER FIJADOR PARA ESPALDAR 05
F350 - 1000012309 - 211x31x30 MM PUXADOR HANDLE TIRADOR 02	M1 - 1000001179 - PARAF CAB CH FPSH 3,5 X 40 MM 10	M4 - 1000001183 - PARAF UNIAO METALICO FPSH 28MM 02	M6 - 1000001180 - PARAF CAB PANELA FPSH 4,0 X 14 MM 24	M7 - 1000001181 - 3,5 X 23 MM 04
M13 - 1000000500 - 8 X 30 MM CAVILHA MADEIRA WODDEN DOWEL TARUGO DE MADEIRA 12	M15 - 1000001177 - PREGO 10 X 10 32			



PUXADOR / DIMENSÃO
HANDLE / DIMENSION
TIRADOR / DIMENSIÓN



Peso máximo distribuído suportado
Maximum weight supported distributed
Peso máximo admitido distribuído

GUARDE ESTE MANUAL PARA POSTERIOR CONSULTA

Linha de Interesse Geral do Consumidor
 Ligação gratuita de qualquer ponto do país
0800 032 6111

*** FERRAMENTAS NECESSÁRIAS NÃO FORNECIDAS**
*** Tools Needed (not supplied)**

Sugestão da quantidade de pessoas necessárias para montagem e fixação do produto na parede.

Tip of the number of people required for product assembly and wall mounting.

Consejo de la cantidad de personas necesarias para el montaje de productos y montaje de la pared.

2

Montagem e Fixação
Mouting and Fixation
Montaje e Fijación

01

Importante: Passar cola para as cavilhas
Apply glue to the dowels
Importante: Pasar cola en los tarugos

M13 12x

02

10x

M1 10x

03

27x

5x

M15 32x

F14 05x

04

4x

M6 08x

F3 04x

ATENÇÃO

05

4x

F5

M6

IMPORTANTE: NECESSÁRIO FIXAÇÃO NA PAREDE
IMPORTANT: CABINET MUST BE ATTACHED TO THE WALL
IMPORTANTE: ES NECESARIO FIJAR EN LA PARED

8mm / 5/16"

4x

F8

M6 08x

F5 04x

F8 04x

2x

F5

F6

A1 04x

F6 04x

A1 04x

06

4x

F1

M6 08x

F1 04x

M6 08x

07

PORTA DOOR
PUERTA
(716 X 397 X 15 mm)

2x

F350

M7

4x

F9

F9 04x

M7 04x

F350 02x

08

4x

F37

F38

09

10x

F7

F7 10x

10

2x

M4

6mm / 1/4"

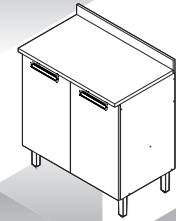
M4 02

1000012346 - 22/01/2021

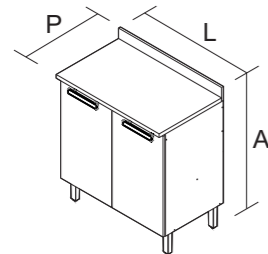
LINHA NEW JAZZ

BALC 2PT 80

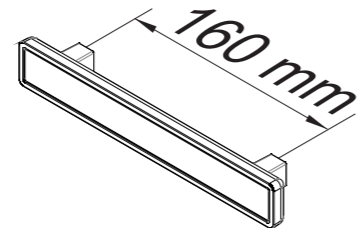
Balcão 2 portas 80

Itatiaia

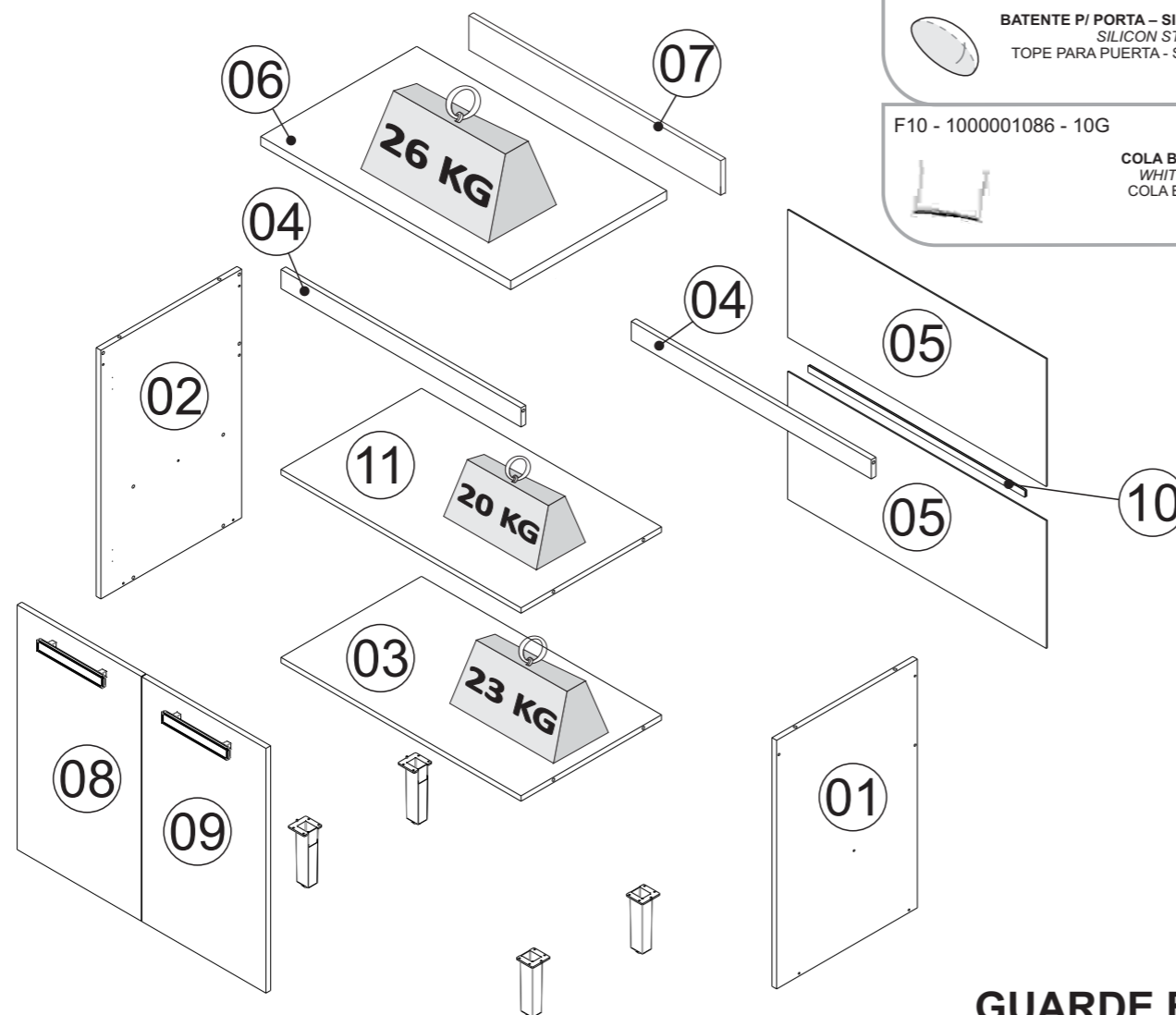
N°	DESCRIÇÃO DESCRIPTION DESCRIPCIÓN	IDENTIFIQUE A COR DO SEU ARMÁRIO		ACABAMENTO FINISH TERMINACIÓN	QUANTIDADE QUANTITY CANTIDAD	Dimensão - MM Dimension / Dimension			
		FREIJÓ	OFF WHITE			COMP	LARG	ESP	
1	LATERAL DIR 690X451BALC	3100020330	3100020330	MDF PINTADO/PAINTED	1	PC	690	451	15
2	LATERAL ESQ 690X451BALC	3100020339	3100020339	MDF PINTADO/PAINTED	1	PC	690	451	15
3	BASE 769X450 BALC-80 CKT	3100020338	3100020338	MDF PINTADO/PAINTED	1	PC	769	450	15
4	REGUA SUP BALC 80 INOVA	3100019704	3100019704	MDF PINTADO/PAINTED	2	PC	769	53	15
5	COSTA 340X795	3100019556	3100019556	HDF PINTADO/PAINTED	2	PC	795	340	3
6	TAMPORT 80X485 BALC-80 2PT	3100020335	3100020335	MDP BB / CINZEL	1	PC	801	485	25
7	REGUA/ROD 80X70 BALC-80 2PT	3100020334	3100020334	MDF PINTADO/PAINTED	1	PC	801	70	15
8	PORTA A 678X397 11FRJ-MDF	3100020337	3100020494	MDF PINTADO/PAINTED	1	PC	678	397	15
9	PORTA B 678X397 11FRJ-MDF ETQS	3100020336	3100020493	MDF PINTADO/PAINTED	1	PC	678	397	15
10	PERFIL H 767 X 20 X 08 MM FREIJO	1000011884	1000011884	PLÁSTICO/PLASTIC	1	PC	767	20	8
11	PRATELEIRA 769X450 BALC-80 CKT	3100020849	3100020849	MDF PINTADO/PAINTED	1	PC	769	450	15

**BALC 2PT 80**

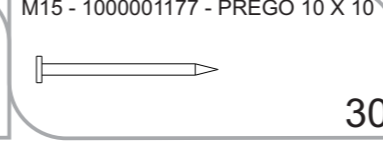
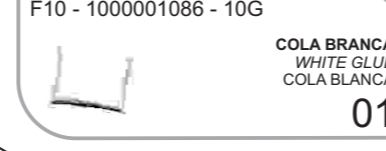
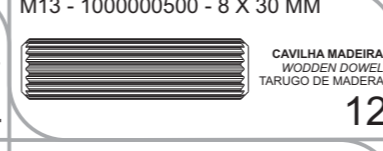
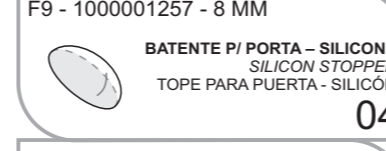
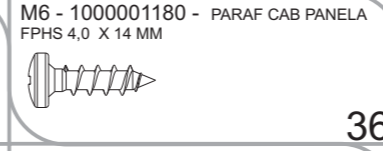
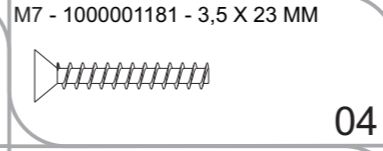
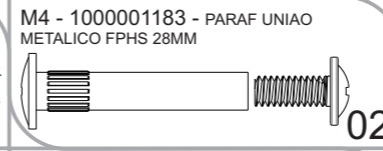
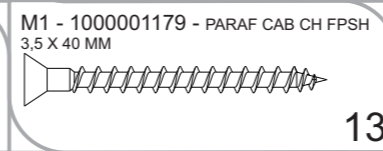
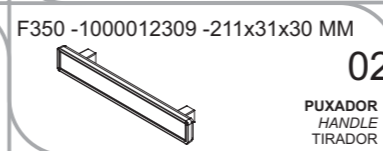
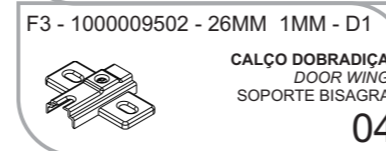
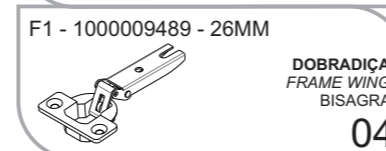
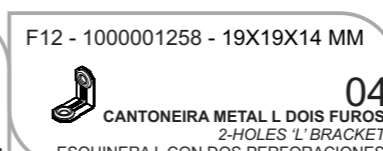
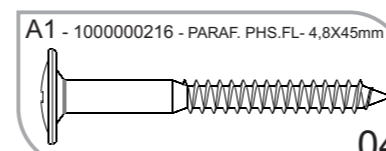
PRODUTO MONTADO:
A: 921 L: 801 P: 500 MM



PUXADOR / DIMENSÃO
HANDLE / DIMENSION
TIRADOR / DIMENSIÓN



Peso máximo distribuído suportado
Maximum weight supported distributed
Peso máximo admitido distribuído

**TERMO DE GARANTIA**

PARABÉNS!

Você acaba de comprar um produto que é referência de qualidade, durabilidade e beleza em todo o Brasil. Isso porque a Itatiaia faz de tudo para oferecer a você as melhores cozinhas de madeira do mercado.

DISPOSIÇÕES E PRAZOS DE GARANTIA

A Itatiaia Móveis S/A estipula que o produto especificado, fica garantido pelo prazo de 6 (seis) meses, contados a partir da entrega efetivado produto. Este prazo é compreendido como sendo: 3 (três) meses como garantia legal e 3 (três) meses como garantia contratual.

Constatado o eventual defeito de fabricação, o consumidor deverá entrar em contato com a loja onde adquiriu o produto. No prazo de garantia, as partes eventualmente defeituosas serão substituídas gratuitamente, por outra da mesma linha e modelo.

O projeto, instalação e a montagem na residência do consumidor não é de responsabilidade da Itatiaia. A montagem deve seguir corretamente as instruções que se encontram dentro da embalagem de cada módulo.

Esta garantia é válida em todo o território brasileiro, inclusive em toda e qualquer região litorânea. A Itatiaia se reserva o direito de efetuar modificações de caráter técnico em seus produtos, sem aviso prévio.

EXCLUSÃO DA GARANTIA

O presente termo exclui de sua garantia:

- danos causados em consequência de acidentes, mau uso, manuseio ou deslocamento incorreto dos produtos;
- danos causados por montagem inadequada;
- danos em decorrência de agentes externos (inundações, incêndios, etc);
- danos causados pela utilização de produtos de limpeza não recomendados no manual de instrução do produto;
- despesas de transporte, frete ou seguro;
- defeitos oriundos da utilização do produto em ambientes sujeitos a gases corrosivos, umidade excessiva ou em locais de altas/baixas temperaturas, poeira ou acidez.

A Itatiaia não se responsabiliza por incorreta instalação de cubas, pias, mármore, granitos ou similares. Também não será responsável pelas instalações elétricas, hidráulicas e de gás, bem como pelos danos que estes possam vir a causar ao produto.

A fixação dos armários de forma segura e garantida depende da qualidade da parede na qual os mesmos serão instalados. A Itatiaia não se responsabiliza por danos causados por instalação dos armários em paredes inadequadas.

A Itatiaia não se responsabiliza por incorreta instalação de eletrodomésticos. Esta instalação deve seguir o indicado pelo fabricante.

CUIDE BEM DO SEU ARMÁRIO

Dicas de limpeza e conservação:

- Para limpar corretamente seus armários de madeira, use sempre um pano liso e **levemente** umedecido com água;
- Não se esqueça de enxugar o seu armário! Ele não deve permanecer úmido, pois a água pode prejudicar o acabamento ou causar mofo na madeira;
- Não se recomenda o uso de produtos à base de amoníaco.
- Não utilize esponja de aço ou qualquer material que possa arranhar a superfície dos armários durante a limpeza.
- Não utilize plásticos ou papéis coloridos para forrar os armários.
- Deve-se evitar guardar sal, cebola, catchup, mostarda e outras substâncias ácidas sem as devidas embalagens de proteção.
- Evite arrastar objetos em cima dos armários. Eles podem riscar e prejudicar o acabamento de seu móvel de cozinha;
- O material dos seus móveis tem um tratamento contra fungos e cupins, mesmo assim, em ambientes infestados recomenda-se a dedetização antes de instalar a sua cozinha;
- Para os armários com pia, é importante tomar cuidado ao redor dela, evitando-se o contato direto com água nas demais partes do produto. A área exposta a umidade pode influenciar na durabilidade dos seus móveis;
- Tente evitar a exposição direta ao sol. Sugere-se utilização de cortinas para proteger seus móveis de cozinha;
- Produtos adquiridos fora do Brasil com defeitos de fabricação do produto, favor entrar em contato com a loja onde adquiriu sua Cozinha Itatiaia.

TAKING GOOD CARE OF YOUR CABINET

Cleaning and caring instructions:

- Wipe the wood cabinet down with a moist cloth to properly clean the cabinet.
- Do not forget to dry your cabinetry out! Humidity can damage the finish or create mould.
- Chemical products are not recommended;
- Never clean the cabinet with scouring powders, steel scrubber pads or any other product which can scratch its surface.
- Cabinet surfaces should not be covered with colored plastic or paper sheets.
- Acid substances like salt, onion, ketchup and mustard must remain properly stored in sealed containers.
- Avoid dragging objects on top of the cabinet. They might scratch the finishing.
- If it is necessary to move the product, remove the objects from inside the cabinet.
- Wood cabinets are made of mould and termites resistant materials, however, it is recommended to use termiticides in infested places before installing the cabinets.
- Avoid the direct contact of water with other surfaces than the sink, as the humidity can affect the durability of the cabinets.
- Avoid cabinets exposure to direct Sun light. Drapers suggested.
- For technical assistance outside Brazil, please, contact the store where you purchased your Itatiaia kitchen.

CUIDE BIEN DE SU APARADOR

Indicaciones de limpieza y conservación

- Para limpiar correctamente su aparador de madera, siempre use un paño húmedo.
- No se olvide de secar su aparador! No debe permanecer húmedo, pues el agua puede perjudicar el acabado o causar mofo en la madera.
- No es recomendable utilizar productos con amoníaco.
- No utilizar esponjas de acero o cualquier material que dañe la superficie de los aparadores.
- No utilizar plásticos o papeles coloridos para forrar los armarios.
- Debe evitarse guardar sal, cebolla, ketchup, mostaza o cualquier producto ácido sin el embalaje de protección.
- Evite arrastar objetos encima de los aparadores. Ellos pueden riscar o dañar el acabado de su mueble de cocina.
- If it is necessary to move the product, remove the objects from inside the cabinet.
- El material de los muebles tiene un tratamiento contra los hongos y las polillas, aun así, en ambientes infectados, se recomienda desinfectar antes de instalar su cocina.
- Para los armarios con lavaplatos, es importante tomar cuidado alrededor de ella, evitando el contacto directo con el agua en las demás partes del producto. El área expuesta a la humedad puede influir en la durabilidad de sus muebles.
- Evite la exposición directa al sol. Se sugiere la utilización de cortinas para proteger sus muebles de cocina.
- Los productos adquiridos fuera de Brasil con defectos de fabricación de productos, favor póngase en contacto con la tienda donde compró su Cocina Itatiaia.

GUARDE ESTE MANUAL PARA POSTERIOR CONSULTA

Fazenda São Roque 1, s/nº. Bairro Córrego da Onça. Sooretama - ES. CEP: 29927-000

www.cozinhasitatieia.com.br

Linha de Interesse Geral do Consumidor

Ligação gratuita de qualquer ponto do país

0800 032 6111



* FERRAMENTAS NECESSÁRIAS NÃO FORNECIDAS
* Tools Needed (not supplied)

Sugestão da quantidade de pessoas necessárias para montagem e fixação do produto na parede.

Tip of the number of people required for product assembly and wall mounting.

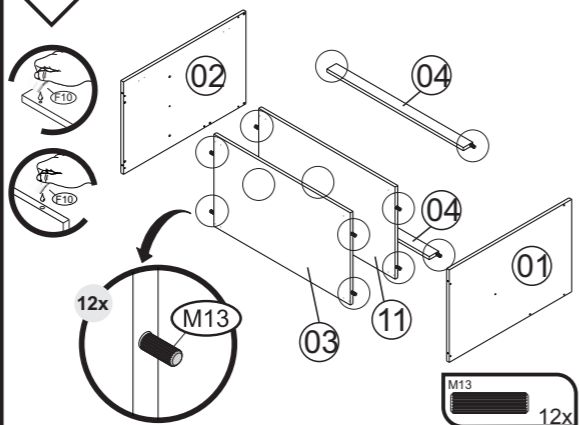
Consejo de la cantidad de personas necesarias para el montaje de productos y montaje de la pared.



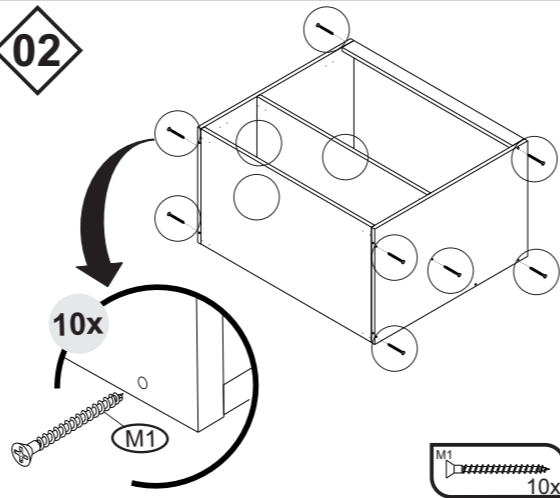
Montagem e Fixação
Mounting and Fixation
Montaje e Fijación

01

Importante: Passar cola nas cavilhas
Mandatory to glue the dowels
Importante: Pasar cola en los tarugos



02

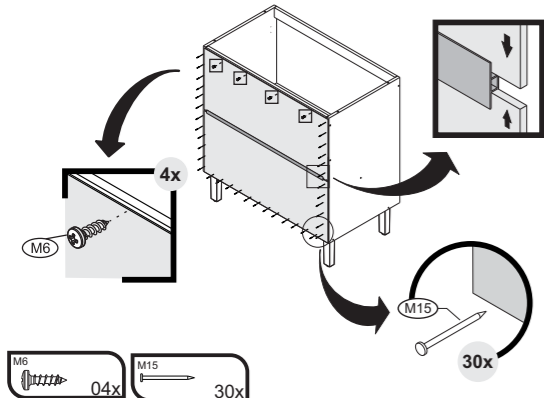


03

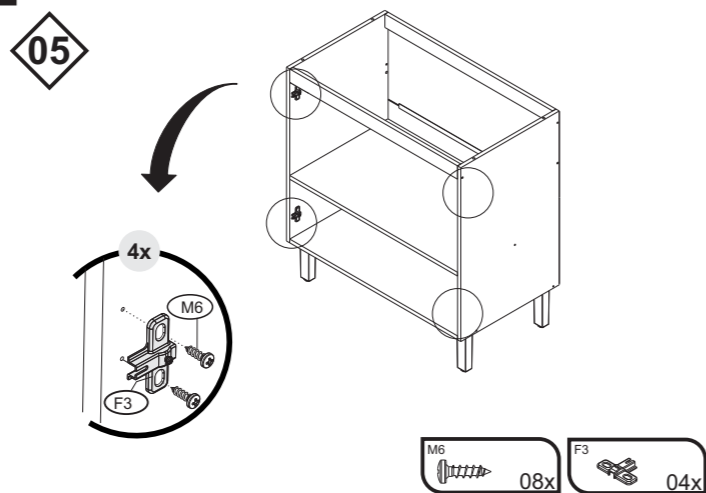
ATENÇÃO: ENCAIXE O PINO PARA POSICIONAR OS PÉS
WATCH FOR THE PILOT HOLE BEFORE SCREWING THE LEGS
ATENCIÓN: FIJE LOS PINES PARA POSICIONAR LAS PATAS



04

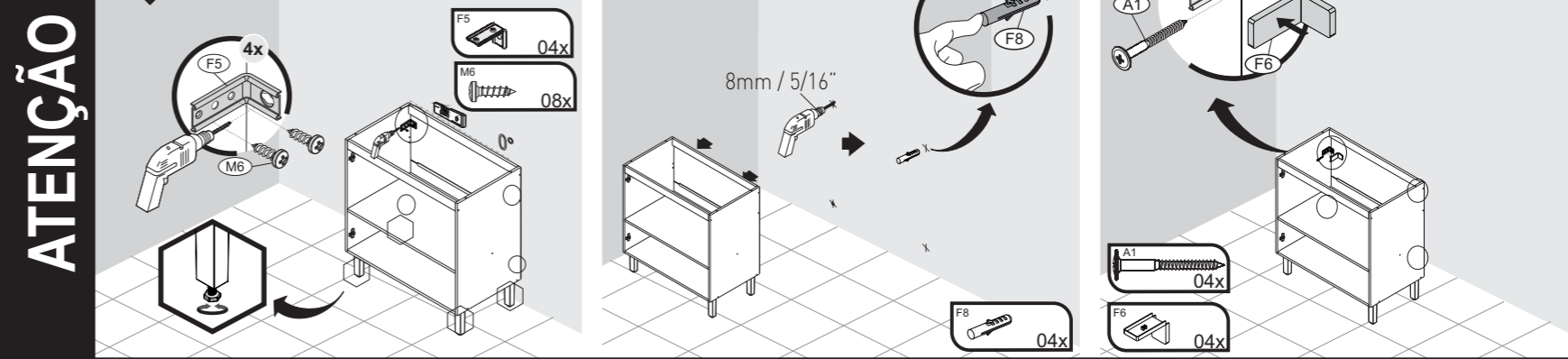


05



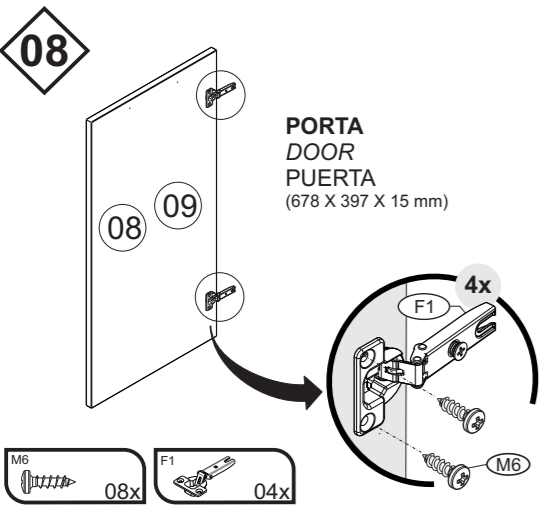
06

IMPORTANTE: NECESSÁRIO FIXAÇÃO NA PAREDE
IMPORTANT: CABINET MUST BE ATTACHED TO THE WALL
IMPORTANTE: ES NECESARIO FIJAR EN LA PARED

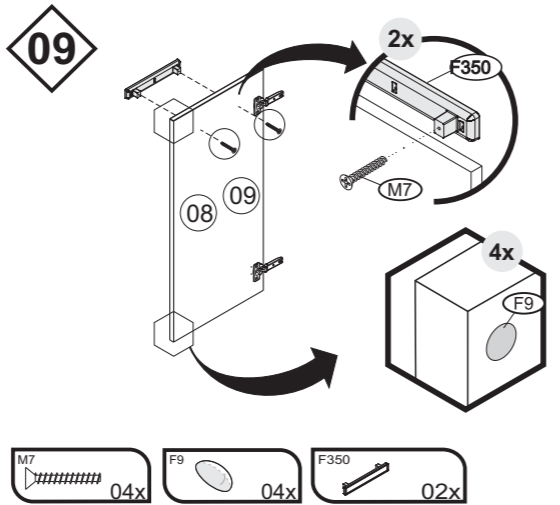


08

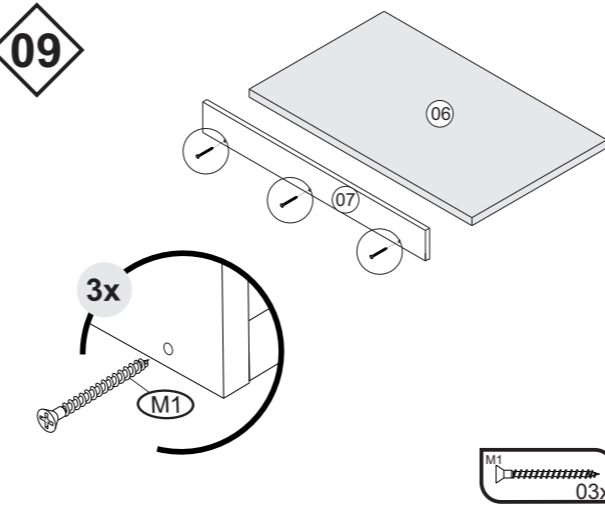
PORTA
DOOR
PUERTA
(678 X 397 X 15 mm)



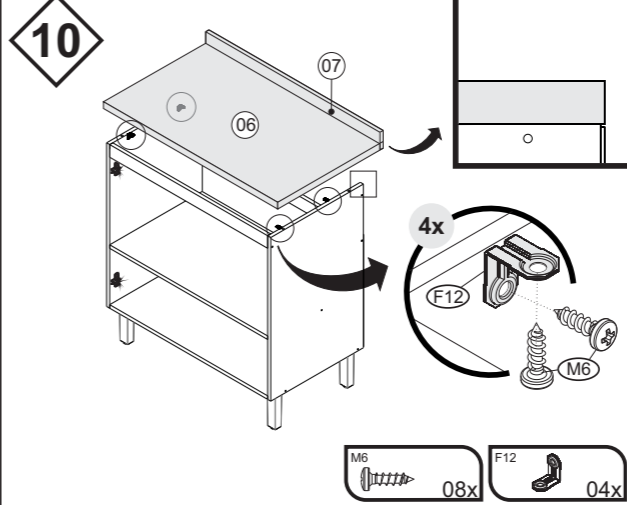
09



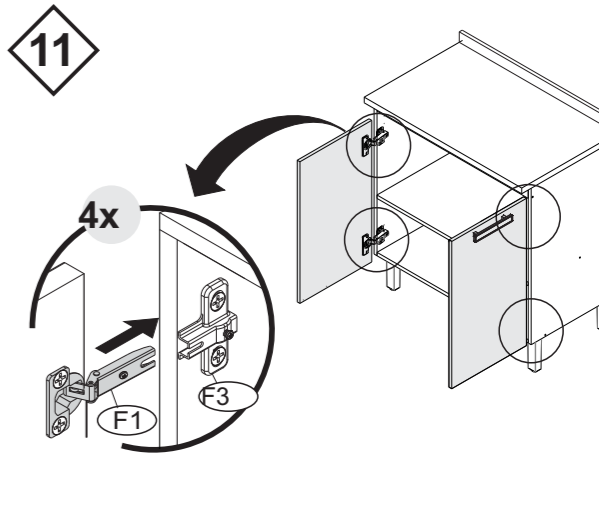
09



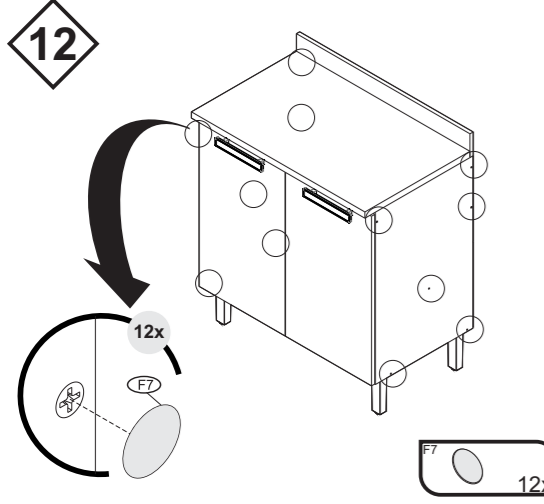
10



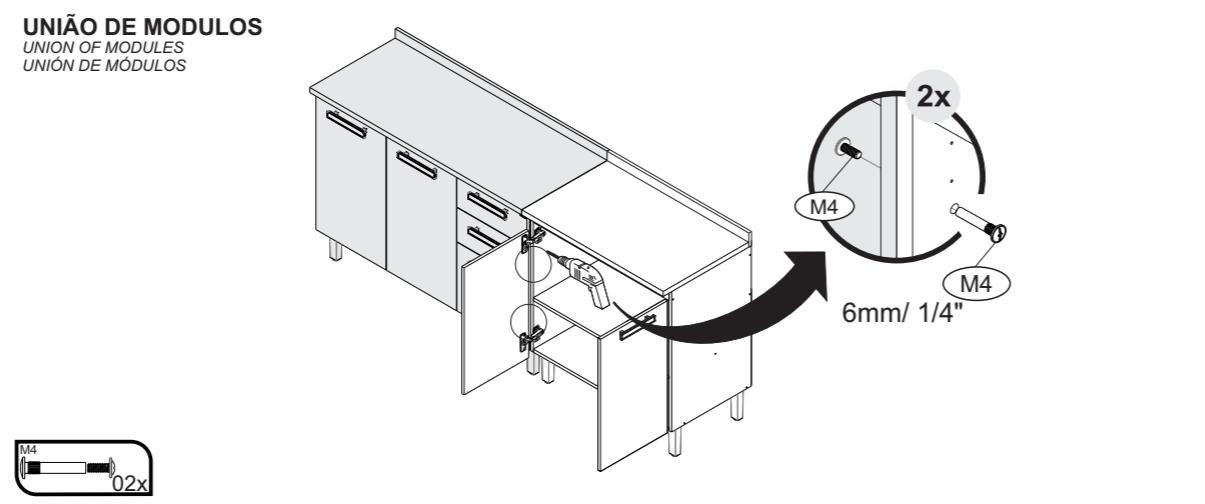
11



12



UNIÃO DE MÓDULOS
UNION OF MODULES
UNIÓN DE MÓDULOS



1000009229 - 09/08/2017

LINHA FLUENCE

PD CANTO 2P

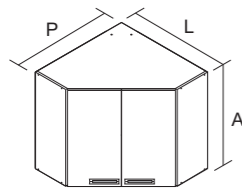
Armário ângulo alto

Cozinhas

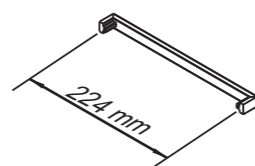
Itatiaia

KG Peso máximo suportado
Maximum weight supported
Peso máximo suportado

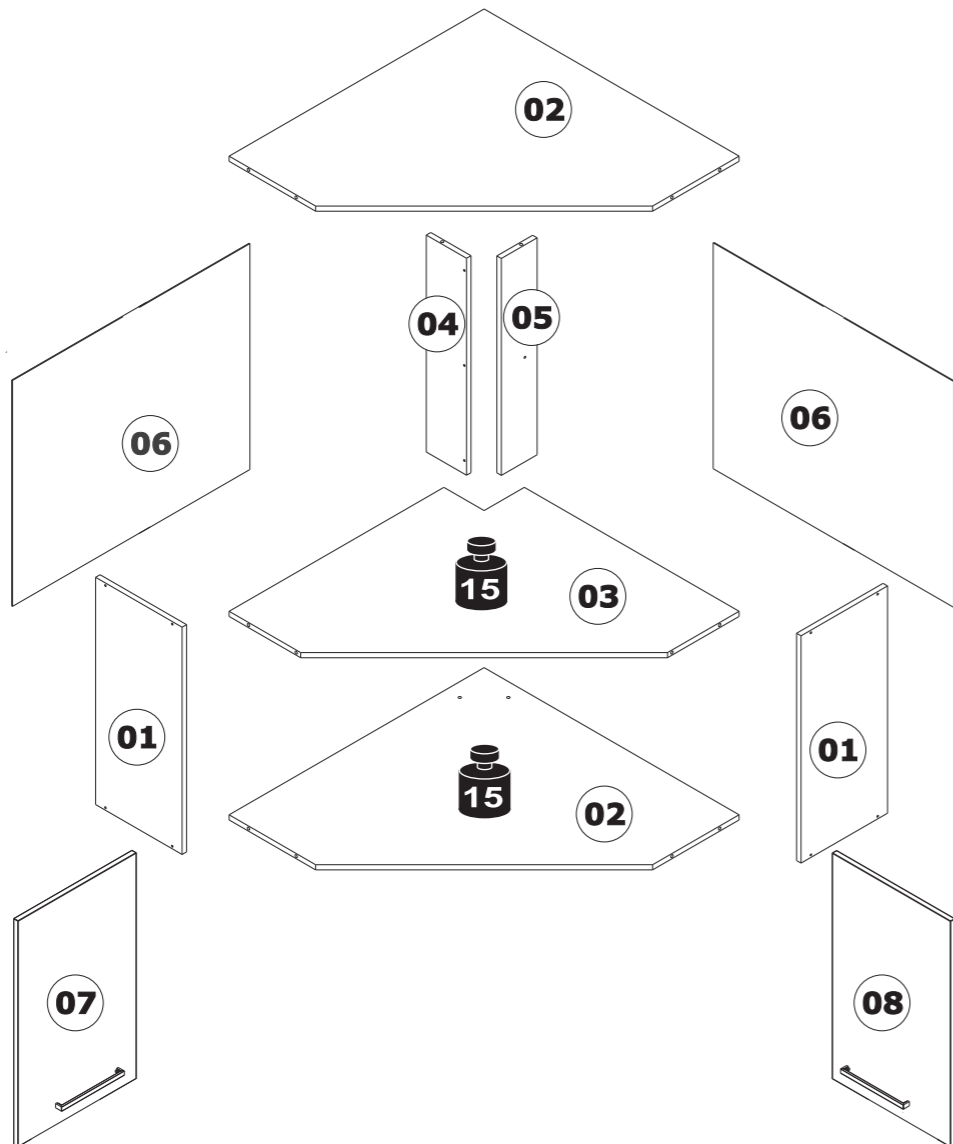
N.º	CÓDIGO CODE CÓDIGO	DESCRIÇÃO DESCRIPTION DESCRIPCIÓN	ACABAMENTO FINISH TERMINACIÓN	QUANTIDADE QUANTITY CANTIDAD		Dimensão Dimension/Dimension		
				COMP	LARG	ESP		
1	310005772	LATERAL PD CANT 2P FNC AVR-FF	FF AVEIRO AOK	2	PC	690	250	15
1	3100003313	LATERAL IP SUPREMA BRA-FF	FF BRANCO	2	PC	690	250	15
2	310005773	TMP/BASE PD CANT 2P FNC BRA-FF/AVR	FF BRANCO / AVEIRO AOK	2	PC	695	695	15
2	3100003210	TMP/BASE IA SUPREMA BRA-FF	FF BRANCO	2	PC	695	695	15
3	310005775	PRATELEIRA PD CANT 2P FNC BRA-FF/AVR	FF BRANCO / AVEIRO AOK	1	PC	695	695	15
3	3100003208	PRATELEIRA IA SUPREMA BRA-FF	FF BRANCO	1	PC	695	695	15
4	3100003188	MONTANTE MAIA SUPREMA BRA-FF	FF BRANCO	1	PC	655	135	15
5	3100003190	MONTANTE MEN IA SUPREMA BRA-FF	FF BRANCO	1	PC	655	120	15
6	3100003183	COSTA 585X685 BRA-HDF	HDF BRANCO	2	PC	585	685	3
7	310005776	PORTA B 314X686 FNC AVR-FF	FF AVEIRO AOK	1	PC	314	686	15
7	310005931	PORTA B 686 X 314 FNC BRAC-TFF	FF BRANCO CETIN	1	PC	314	686	15
8	310005779	PORTA A 314X686 FNC AVR-FF ETQ	FF AVEIRO AOK	1	PC	314	686	15
8	310005934	PORTA A 686 X 314 FNC BRAC-TFF ETQI	FF BRANCO CETIN	1	PC	314	686	15

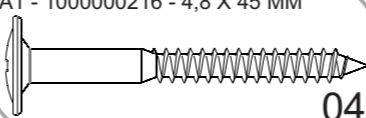
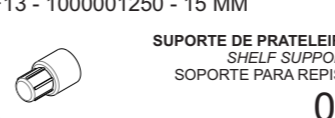


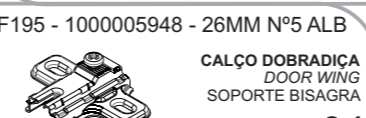
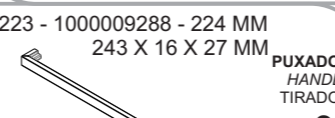
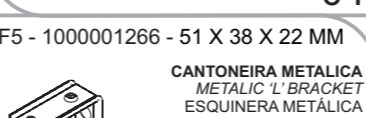
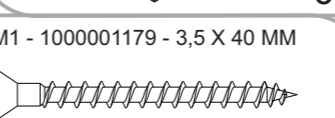
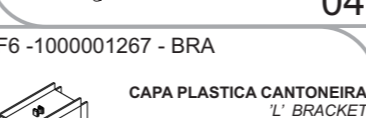
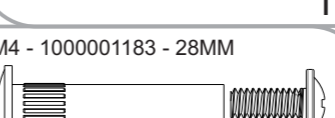
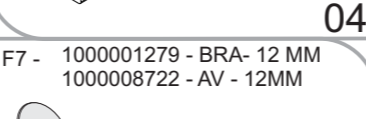
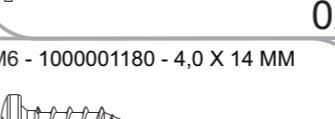
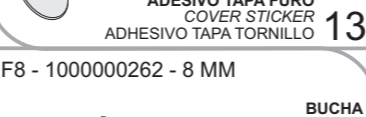
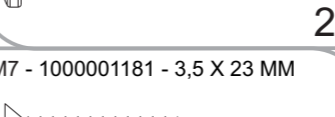
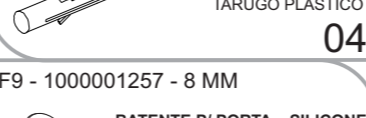
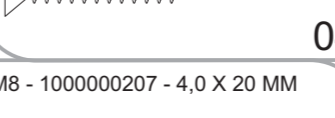
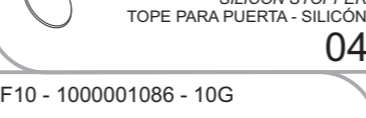
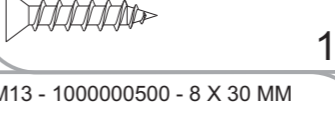



PD CANTO 2P
PRODUTO MONTADO:
A: 690 L: 710 P: 710 MM



PUXADOR / DIMENSÃO
HANDLE / DIMENSION
TIRADOR / DIMENSIÓN



A1 - 1000000216 - 4,8 X 45 MM  04	F13 - 1000001250 - 15 MM  SUPORTE DE PRATELEIRA SHELF SUPPORT SOPORTE PARA REPISA 01
F184 - 1000005912 - 26MM RETA ALB  DOBRADIÇA FRAME WING BISAGRA 04	F15 - 1000001202- 45°  CALÇO 45° CORNER BRACKET 45° TRABA 45° 04
F195 - 1000005948 - 26MM Nº5 ALB  CALÇO DOBRADIÇA DOOR WING SOPORTE BISAGRA 04	F223 - 1000009288 - 224 MM 243 X 16 X 27 MM  PUXADOR HANDLE TIRADOR 02
F5 - 1000001266 - 51 X 38 X 22 MM  CANTONEIRA METALICA METALIC 'L' BRACKET ESQUINERA METÁLICA 04	M1 - 1000001179 - 3,5 X 40 MM  11
F6 - 1000001267 - BRA  CAPA PLASTICA CANTONEIRA 'L' BRACKET CAPA PLÁSTICA PARA ESQUINERA 04	M4 - 1000001183 - 28MM  02
F7 - 1000001279 - BRA- 12 MM 1000008722 - AV - 12MM  ADESIVO TAPA FURO COVER STICKER ADHESIVO TAPA TORNILLO 13	M6 - 1000001180 - 4,0 X 14 MM  24
F8 - 1000000262 - 8 MM  BUCHA ANCHOR TARUGO PLÁSTICO 04	M7 - 1000001181 - 3,5 X 23 MM  04
F9 - 1000001257 - 8 MM  BATENTE P/ PORTA - SILICONE SILICON STOPPER TOPE PARA PUERTA - SILICÓN 04	M8 - 1000000207 - 4,0 X 20 MM  12
F10 - 1000001086 - 10G  COLA BRANCA WHITE GLUE COLA BLANCA 01	M13 - 1000000500 - 8 X 30 MM  CAVILHA MADEIRA WOODEN DOWEL TARUGO DE MADEIRA 16
	M15 - 1000001177 - 10 X 10  62

TERMO DE GARANTIA

PARABÉNS!
Você acaba de comprar um produto que é referência de qualidade, durabilidade e beleza em todo o Brasil. Isso porque a Itatiaia faz de tudo para oferecer a você as melhores cozinhas de madeira do mercado.

DISPOSIÇÕES E PRAZOS DE GARANTIA
A Itatiaia Móveis S/A estipula que o produto especificado, fica garantido pelo prazo de 6 (seis) meses, contados a partir da entrega efetivado produto. Este prazo é compreendido como sendo: 3 (três) meses como garantia legal e 3 (três) meses como garantia contratual.

Constatado o eventual defeito de fabricação, o consumidor deverá entrar em contato com a loja onde adquiriu o produto.
No prazo de garantia, as partes eventualmente defeituosas serão substituídas gratuitamente, por outra da mesma linha e modelo, assim como a mão-de-obra aplicada.

O projeto, instalação e a montagem na residência do consumidor não é de responsabilidade da Itatiaia. A montagem deve seguir corretamente as instruções que se encontram dentro da embalagem de cada módulo.

Esta garantia é válida em todo o território brasileiro, inclusive em toda e qualquer região litorânea.
A Itatiaia se reserva o direito de efetuar modificações de caráter técnico em seus produtos, sem aviso prévio.

EXCLUSÃO DA GARANTIA
O presente termo exclui de sua garantia:
- danos causados em consequência de acidentes, mau uso, manuseio ou deslocamento incorreto dos produtos;
- danos causados por montagem inadequada;
- danos em decorrência de agentes externos (inundações, incêndios, etc);
- danos causados pela utilização de produtos de limpeza não recomendados no manual de instrução do produto;
- despesas de transporte, frete ou seguro;
- defeitos oriundos da utilização do produto em ambientes sujeitos a gases corrosivos, umidade excessiva ou em locais de altas/baixas temperaturas, poeira ou acidez.

A Itatiaia não se responsabiliza por incorreta instalação de cubas, pias, mármore, granitos ou similares. Também não será responsável pelas instalações elétricas, hidráulicas e de gás, bem como pelos danos que estes possam vir a causar ao produto.
A fixação dos armários de forma segura e garantida depende da qualidade da parede na qual os mesmos serão instalados. A Itatiaia não se responsabiliza por danos causados por instalação dos armários em paredes inadequadas.

CUIDE BEM DO SEU ARMÁRIO

Dicas de limpeza e conservação:

- Para limpar corretamente seus armários de madeira, use sempre um pano liso e **levemente** umedecido com água;
- Não se esqueça de enxugar o seu armário! Ele não deve permanecer úmido, pois a água pode prejudicar o acabamento ou causar mofo na madeira;
- Não se recomenda o uso de produtos à base de amoníaco.
- Não utilize esponja de aço ou qualquer material que possa arranhar a superfície dos armários durante a limpeza.
- Não utilize plásticos ou papéis coloridos para forrar os armários.
- Deve-se evitar guardar sal, cebola, catchup, mostarda e outras substâncias ácidas sem as devidas embalagens de proteção.
- Evite arrastar objetos em cima dos armários. Eles podem riscar e prejudicar o acabamento de seu móvel de cozinha;
- O material dos seus móveis tem um tratamento contra fungos e cupins, mesmo assim, em ambientes infestados recomenda-se a dedetização antes de instalar a sua cozinha;
- Para os armários com pia, é importante tomar cuidado ao redor dela, evitando-se o contato direto com água nas demais partes do produto. A área exposta a umidade pode influenciar na durabilidade dos seus móveis;
- Tente evitar a exposição direta ao sol. Sugere-se utilização de cortinas para proteger seus móveis de cozinha;
- Produtos adquiridos fora do Brasil com defeitos de fabricação do produto, favor entrar em contato com a loja onde adquiriu sua Cozinha Itatiaia.

TAKING GOOD CARE OF YOUR CABINET

Cleaning and caring instructions:

- Wipe the wood cabinet down with a moist cloth to properly clean the cabinet.
- Do not forget to dry your cabinetry out! Humidity can damage the finish or create mould.
- Chemical products are not recommended;
- Never clean the cabinet with scouring powders, steel scrubber pads or any other product which can scratch its surface.
- Cabinet surfaces should not be covered with colored plastic or paper sheets.
- Acid substances like salt, onion, ketchup and mustard must remain properly stored in sealed containers.
- Avoid dragging objects on top of the cabinet. They might scratch the finishing.
- Wood cabinets are made of mould and termites resistant materials, however, it is recommended to use termiticides in infested places before installing the cabinets.
- Avoid the direct contact of water with other surfaces than the sink, as the humidity can affect the durability of the cabinets.
- Avoid cabinets exposure to direct Sun light. Drapers suggested.
- For technical assistance outside Brazil, please, contact the store where you purchased your Itatiaia kitchen.

CUIDE BIEN DE SU APARADOR

Indicaciones de limpieza y conservación

- Para limpiar correctamente su aparador de madera, siempre use un paño húmedo.
- No se olvide de secar su aparador! No debe permanecer húmedo, pues el agua puede perjudicar el acabado o causar mofo en la madera.
- No es recomendable utilizar productos con amoníaco.
- No utilizar esponjas de acero o cualquier material que dañe la superficie de los aparadores.
- No utilizar plásticos o papeles coloridos para forrar los armarios.
- Debe evitarse guardar sal, cebolla, ketchup, mostaza o cualquier producto ácido sin el embalaje de protección.
- Evite arrastrar objetos encima de los aparadores. Ellos pueden riscar o dañar el acabado de su mueble de cocina.
- El material de los muebles tiene un tratamiento contra los hongos y las polillas, aun así, en ambientes infectados, se recomienda desinfectar antes de instalar su cocina.
- Para los armarios con lavaplatos, es importante tomar cuidado alrededor de ella, evitando el contacto directo con el agua en las demás partes del producto. El área expuesta a la humedad puede influir en la durabilidad de sus muebles.
- Evite la exposición directa al sol. Se sugiere la utilización de cortinas para proteger sus muebles de cocina.
- Los productos adquiridos fuera de Brasil con defectos de fabricación de productos, favor póngase en contacto con la tienda donde compró su Cucina Itatiaia.

Linha de Interesse Geral do Consumidor
Ligação gratuita de qualquer ponto do país

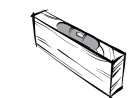
0800 032 6111



Sugestão da quantidade de pessoas necessárias para montagem e fixação do produto na parede.

Tip of the number of people required for product assembly and wall mounting.

Consejo de la cantidad de personas necesarias para el montaje de productos y montaje de la pared.



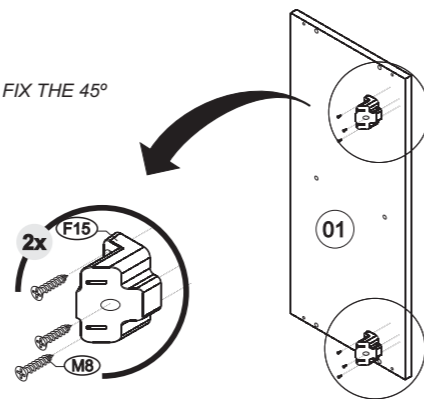
Montagem
Mounting
Montaje



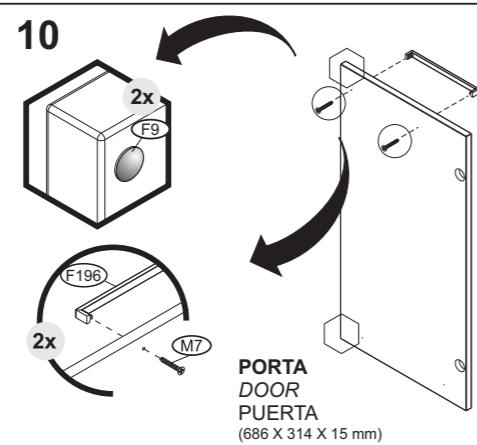
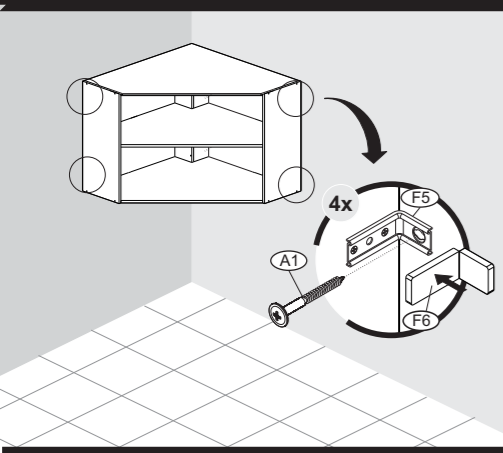
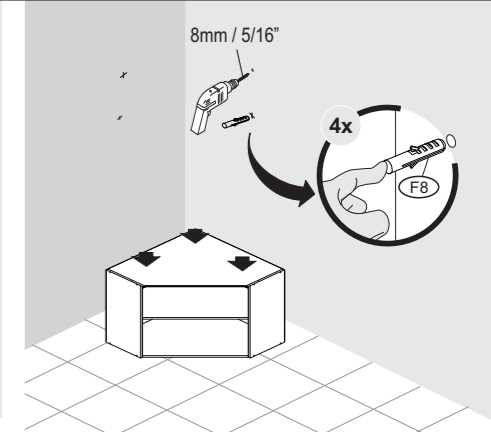
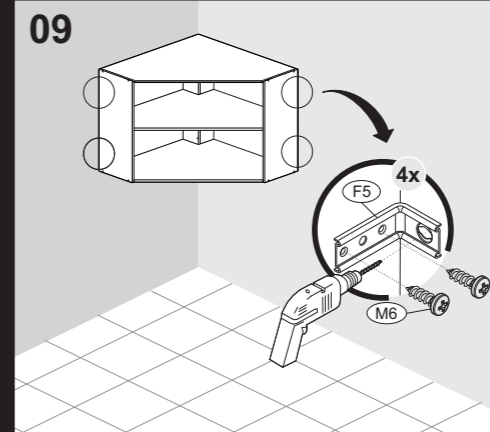
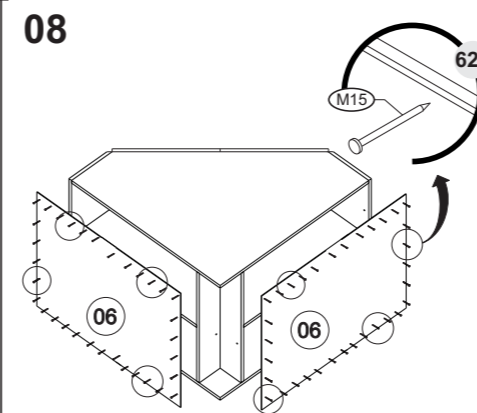
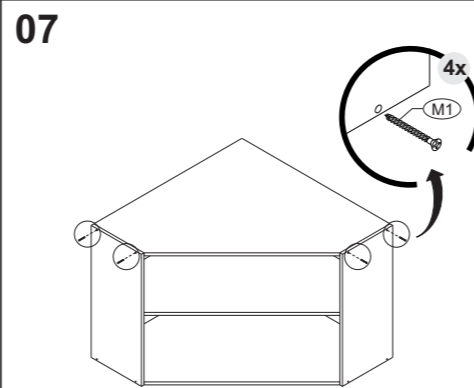
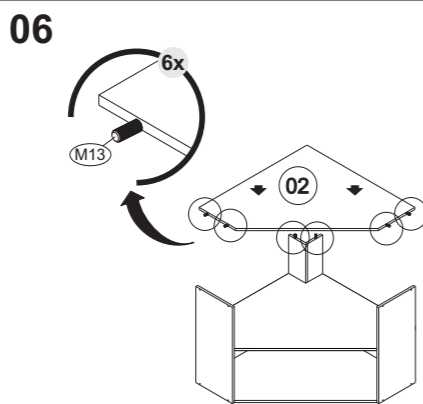
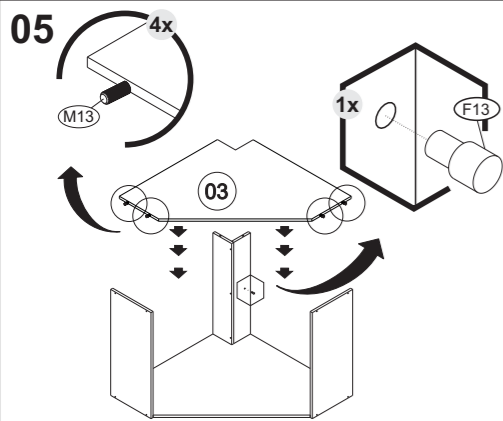
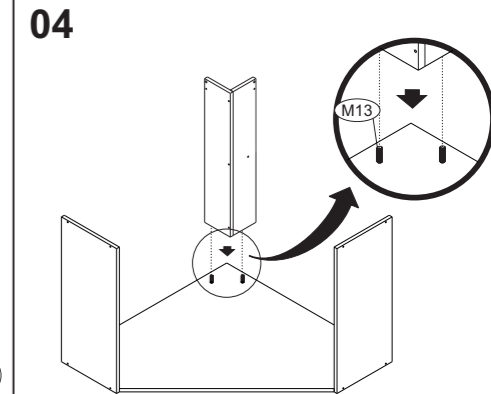
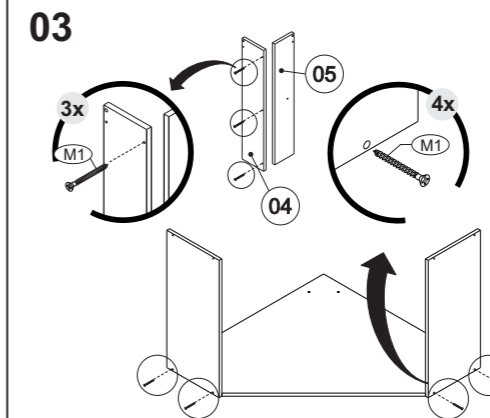
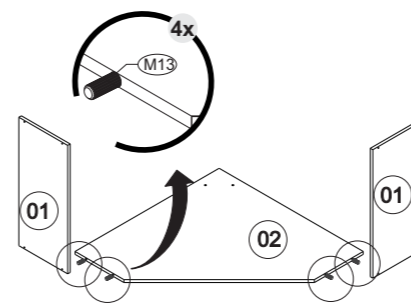
Fixação
Fixation
Fijación

01 OBS.: FIXAR OS CALÇOS DE 45° NAS LATERAIS DO ARMÁRIO ANTES DA MONTAGEM DO CONJUNTO
BEFORE ASSEMBLING THE WHOLE SET, FIX THE 45° HANDLES HINGES ON THE LEFT AND RIGHT SIDES OF THE CABINET

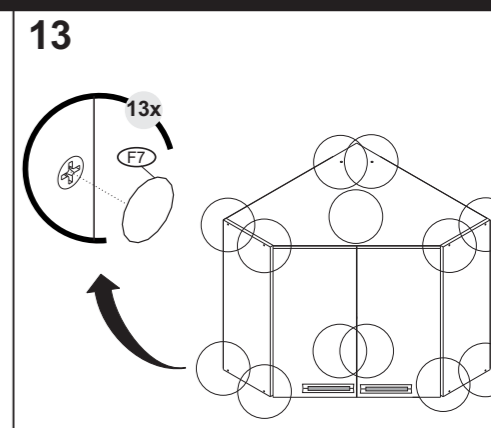
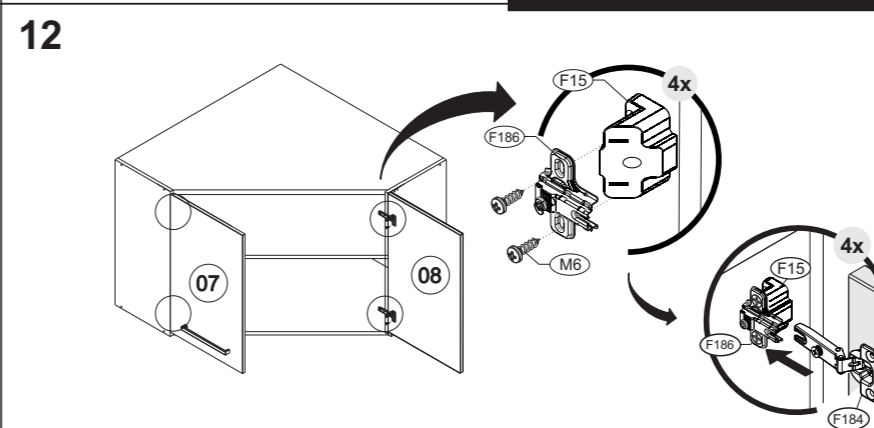
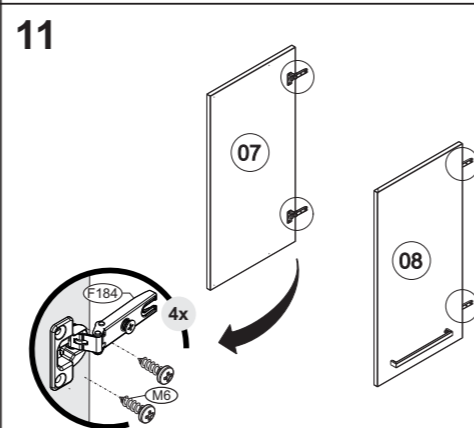
FIJAR LAS TRABAS DE 45° EN LOS LATERALES DEL ARMARIO ANTES DE ARMAR EL CONJUNTO



02 Importante: Passar cola nas cavilhas
Mandatory to glue the dowels
Importante: Pasar cola en los tarugos



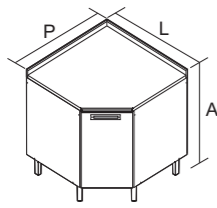
PORTA
DOOR
PUERTA
(686 X 314 X 15 mm)



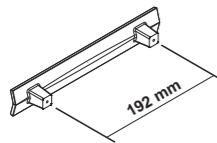


Peso máximo suportado
Maximum weight supported
Peso máximo suportado

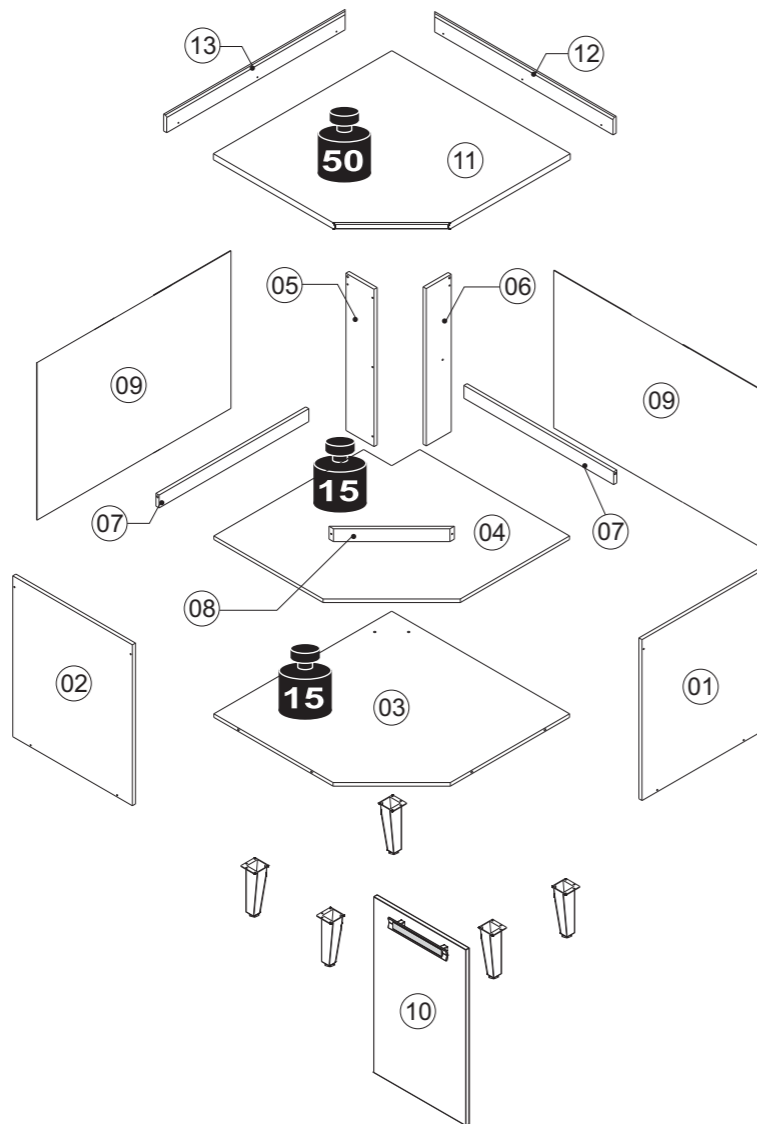
N°	CÓDIGO CODE CÓDIGO	DESCRIÇÃO DESCRIPTION DESCRIPCIÓN	ACABAMENTO FINISH TERMINACIÓN	QUANTIDADE QUANTITY CANTIDAD		Dimensão Dimension/Dimensión		
						COMP	LARG	ESP
1	310003279	LATERAL DIR IG2A SUPREMA CBG-FF	FF COIMBRA BEGE	1	PC	670	451	15
2	310003726	LATERAL ESQ IG3G2 SUPREMA CBG-FF	FF COIMBRA BEGE	1	PC	670	451	15
3	310003218	BASE IAG SUPREMA CBG-FF	FF COIMBRA BEGE	1	PC	695	695	15
4	310003232	PRATELEIRA IAG SUPREMA CBG-FF	FF COIMBRA BEGE	1	PC	695	695	15
5	310001155	MONTANTE MAI IAG ELEGANCE CBG-FF	FF COIMBRA BEGE	1	PC	655	135	15
6	310001162	MONTANTE MEN IAG ELEGANCE CBG-FF	FF COIMBRA BEGE	1	PC	655	120	15
7	310003236	REGUA SUP IAG SUPREMA CBG-FF	FF COIMBRA BEGE	2	PC	560	53	15
8	310001174	REGUA FRENTE IAG MAD ELEGANCE CBG-FF	FF COIMBRA BEGE	1	PC	376	53	15
9	310003222	COSTA 585X655 CBG-HDF	HDF COIMBRA BEGE	2	PC	585	655	3
10	310004281	PORTA MED-35 IAG VIVACE/JAZZ CBG-FF	FF COIMBRA BEGE	1	PC	656	347	15
11	310003245	TAMPO IAG SUPREMA PP-389	MDP +LAMINA GRAN. PRETO	1	PC	698	698	25
12	310003246	REGUA DIR IAG MAD SUPREMA PP-389	MDP +LAMINA GRAN. PRETO	1	PC	713	70	15
13	310003247	REGUA ESQ IAG MAD SUPREMA PP-389	MDP +LAMINA GRAN. PRETO	1	PC	713	70	15



IAG
PRODUTO MONTADO:
A: 900 L: 710 P: 710 MM



PUXADOR / DIMENSÃO
HANDLE / DIMENSION
TIRADOR / DIMENSIÓN



A1 - 1000000216 - 4,8 X 45 MM 04	F13 - 1000000369 - 15 MM SUPORTE DE PRATELEIRA SHELF SUPPORT SOPORTE PARA REPISA 05
F1 - 1000001195 - 26MM DOBRADIÇA FRAME WING BISAGRA 02	F15 - 1000001224 - 55 X 39 X 42 MM CALÇO 45° CORNER BRACKET 45° TRABA 45° 02
F3 - 1000001208 - 26MM - D4 CALÇO DOBRADIÇA DOOR WING SOPORTE BISAGRA 02	F40 - 3000004186 - 160X55X55 MM PÉ ARMÁRIO FOOT CABINET PATA 04
F5 - 1000001266 - 51 X 38 X 22 MM CANTONEIRA METALICA METALIC 'L' BRACKET ESQUINERA METÁLICA 04	F106 - 1000000183 - 192 MM 260 X 38 X 33 MM PUXADOR HANDLE TIRADOR 01
F6 - 1000001309 - 81 X 23 X 6 MM CAPA PLASTICA CANTONEIRA 'L' BRACKET CAPA PLÁSTICA PARA ESQUINERA 04	M1 - 1000001179 - 3,5 X 40 MM 19
F7 - 1000001310 - 12 MM ADESIVO TAPA FURO COVER STICKER ADHESIVO TAPA TORNILLO 10	M4 - 1000001183 - 28MM 02
F8 - 1000000262 - 8 MM BUCHA ANCHOR TARUGO PLÁSTICO 04	M6 - 1000001180 - 4,0 X 14 MM 59
F9 - 1000001257 - 8 MM BATENTE P/ PORTA - SILICONE SILICON STOPPER TOPE PARA PUERTA - SILICÓN 02	M7 - 1000001181 - 3,5 X 23 MM 02
F10 - 1000001086 - 10G COLA BRANCA WHITE GLUE COLA BLANCA 01	M8 - 1000000207 - 4,0X20 CH 08
F12 - 1000001258 - 19 X 19 X 14 MM CANTONEIRA L DOIS FUROS 2-HOLES 'L' BRACKET ESQUINERA L CON DOS PERFORACIONES 05	M13 - 1000000500 - 8 X 30 MM CAVILHA MADEIRA WOODEN DOWEL TARUGO DE MADEIRA 10
	M15 - 1000001177 - 10 X 10 52

TERMO DE GARANTIA

PARABÉNS!
Você acaba de comprar um produto que é referência de qualidade, durabilidade e beleza em todo o Brasil. Isso porque a Itatiaia faz de tudo para oferecer a você as melhores cozinhas de madeira do mercado.

DISPOSIÇÕES E PRAZOS DE GARANTIA
A Itatiaia Móveis S/A estipula que o produto especificado, fica garantido pelo prazo de 6 (seis) meses, contados a partir da entrega efetivado produto. Este prazo é compreendido como sendo: 3 (três) meses como garantia legal e 3 (três) meses como garantia contratual.

Constatado o eventual defeito de fabricação, o consumidor deverá entrar em contato com a loja onde adquiriu o produto.
No prazo de garantia, as partes eventualmente defeituosas serão substituídas gratuitamente, por outra da mesma linha e modelo, assim como a mão-de-obra aplicada.

O projeto, instalação e a montagem na residência do consumidor não é de responsabilidade da Itatiaia. A montagem deve seguir corretamente as instruções que se encontram dentro da embalagem de cada módulo.

Esta garantia é válida em todo o território brasileiro, inclusive em toda e qualquer região litorânea.
A Itatiaia se reserva o direito de efetuar modificações de caráter técnico em seus produtos, sem aviso prévio.

EXCLUSÃO DA GARANTIA
O presente termo exclui de sua garantia:
- danos causados em consequência de acidentes, mau uso, manuseio ou deslocamento incorreto dos produtos;
- danos causados por montagem inadequada;
- danos em decorrência de agentes externos (inundações, incêndios, etc);
- danos causados pela utilização de produtos de limpeza não recomendados no manual de instrução do produto;
- despesas de transporte, frete ou seguro;
- defeitos oriundos da utilização do produto em ambientes sujeitos a gases corrosivos, umidade excessiva ou em locais de altas/baixas temperaturas, poeira ou acidez.

A Itatiaia não se responsabiliza por incorreta instalação de cubas, pias, mármore, granitos ou similares. Também não será responsável pelas instalações elétricas, hidráulicas e de gás, bem como pelos danos que estes possam vir a causar ao produto.
A fixação dos armários de forma segura e garantida depende da qualidade da parede na qual os mesmos serão instalados. A Itatiaia não se responsabiliza por danos causados por instalação dos armários em paredes inadequadas.

CUIDE BEM DO SEU ARMÁRIO

Dicas de limpeza e conservação:

- Para limpar corretamente seus armários de madeira, use sempre um pano liso e **levemente** umedecido com água;
- Não se esqueça de enxugar o seu armário! Ele não deve permanecer úmido, pois a água pode prejudicar o acabamento ou causar mofo na madeira;
- Não se recomenda o uso de produtos à base de amoníaco.
- Não utilize esponja de aço ou qualquer material que possa arranhar a superfície dos armários durante a limpeza.
- Não utilize plásticos ou papéis coloridos para forrar os armários.
- Deve-se evitar guardar sal, cebola, catchup, mostarda e outras substâncias ácidas sem as devidas embalagens de proteção.
- Evite arrastar objetos em cima dos armários. Eles podem riscar e prejudicar o acabamento de seu móvel de cozinha;
- O material dos seus móveis tem um tratamento contra fungos e cupins, mesmo assim, em ambientes infestados recomenda-se a detetização antes de instalar a sua cozinha;
- Para os armários com pia, é importante tomar cuidado ao redor dela, evitando-se o contato direto com água nas demais partes do produto. A área exposta a umidade pode influenciar na durabilidade dos seus móveis;
- Tente evitar a exposição direta ao sol. Sugere-se utilização de cortinas para proteger seus móveis de cozinha;
- Produtos adquiridos fora do Brasil com defeitos de fabricação do produto, favor entrar em contato com a loja onde adquiriu sua Cozinha Itatiaia.

TAKING GOOD CARE OF YOUR CABINET

Cleaning and caring instructions:

- Wipe the wood cabinet down with a moist cloth to properly clean the cabinet.
- Do not forget to dry your cabinetry out! Humidity can damage the finish or create mould.
- Chemical products are not recommended;
- Never clean the cabinet with scouring powders, steel scrubber pads or any other product which can scratch its surface.
- Cabinet surfaces should not be covered with colored plastic or paper sheets.
- Acid substances like salt, onion, ketchup and mustard must remain properly stored in sealed containers.
- Avoid dragging objects on top of the cabinet. They might scratch the finishing.
- Wood cabinets are made of mould and termites resistant materials, however, it is recommended to use termiticides in infested places before installing the cabinets.
- Avoid the direct contact of water with other surfaces than the sink, as the humidity can affect the durability of the cabinets.
- Avoid cabinets exposure to direct Sun light. Drapers suggested.
- For technical assistance outside Brazil, please, contact the store where you purchased your Itatiaia kitchen.

CUIDE BIEN DE SU APARADOR

Indicaciones de limpieza y conservación

- Para limpiar correctamente su aparador de madera, siempre use un paño húmedo.
- No se olvide de secar su aparador! No debe permanecer húmedo, pues el agua puede perjudicar el acabado o causar moho en la madera.
- No es recomendable utilizar productos con amoníaco.
- No utilizar esponjas de acero o cualquier material que dañe la superficie de los aparadores.
- No utilizar plásticos o papeles coloridos para forrar los armarios.
- Debe evitarse guardar sal, cebolla, ketchup, mostaza o cualquier producto ácido sin el embalaje de protección.
- Evite arrastrar objetos encima de los aparadores. Ellos pueden riscar o dañar el acabado de su mueble de cocina.
- El material de los muebles tiene un tratamiento contra los hongos y las polillas, aun así, en ambientes infestados, se recomienda desinfectar antes de instalar su cocina.
- Para los armarios con lavaplatos, es importante tomar cuidado alrededor de ella, evitando el contacto directo con el agua en las demás partes del producto. El área expuesta a la humedad puede influir en la durabilidad de sus muebles.
- Evite la exposición directa al sol. Se sugiere la utilización de cortinas para proteger sus muebles de cocina.
- Los productos adquiridos fuera de Brasil con defectos de fabricación de productos, favor póngase en contacto con la tienda donde compró su Cocina Itatiaia.

Linha de Interesse Geral do Consumidor

Ligação gratuita de qualquer ponto do país

0800 032 6111

Sugestão da quantidade de pessoas necessárias para montagem e fixação do produto na parede.
Tip of the number of people required for product assembly and wall mounting.

Consejo de la cantidad de personas necesarias para el montaje de productos y montaje de la pared.

1 Montagem
 Mounting
 Montaje

1 Fixação
 Fixation
 Fijación

01

OBS.: FIXAR OS CALÇOS DE 45° NAS LATERAIS DO ARMÁRIO ANTES DA MONTAGEM DO CONJUNTO

BEFORE ASSEMBLING THE WHOLE SET, FIX THE 45° HANDLES HINGES ON THE LEFT AND RIGHT SIDES OF THE CABINET

FIJAR LAS TRABAS DE 45° EN LOS LATERALES DEL ARMARIO ANTES DE ARMAR EL CONJUNTO

02

Importante: Passar cola nas cavilhas
 Mandatory to glue the dowels
 Importante: Pasar cola en los tarugos

03

Importante: Passar cola nas cavilhas
 Mandatory to glue the dowels
 Importante: Pasar cola en los tarugos

04

05

ATENÇÃO: ENCAIXE O PINO PARA POSICIONAR OS PÉS
 WATCH FOR THE PILOT HOLE BEFORE SCREWING THE LEGS
 ATENCIÓN: FIJE LOS PINES PARA POSICIONAR LAS PATAS

ATENÇÃO: A ABA DO PÉ DEVE APOIAR NA LATERAL
 BEWARE: LEG EDGE MUST LEAN ON SIDE PANEL
 ATENCIÓN: EL BORDE DE LA PATA DEBE APOYAR EN EL COSTADO

06

07

08

IMPORTANT: NECESSÁRIO FIXAÇÃO NA PAREDE
 IMPORTANT: CABINET MUST BE ATTACHED TO THE WALL
 IMPORTANTE: ES NECESARIO FIJAR EN LA PARED

8mm / 5/16"

09

10

11

PORTA MÉDIA
 MEDIUM SIZE DOOR
 PUERTA MEDIANA
 (656 X 397 X 15 mm)

12

13

14

15

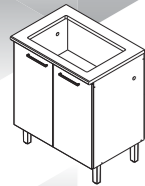
16

1000009230 - 09/08/2017

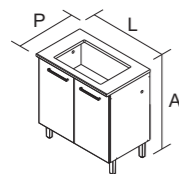
LINHA FLUENCE

GB 2P-80 COOK 4B / GB 2P-80 COOK 5B

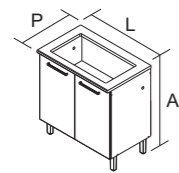
Gabinete 2 Portas Para Cooktop 4 e Bocas



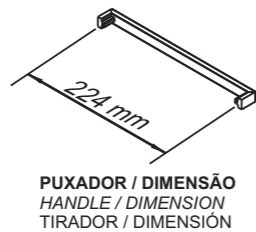
Nº	CÓDIGO CODE CÓDIGO	DESCRIÇÃO DESCRIPTION DESCRIPCIÓN	ACABAMENTO FINISH TERMINACIÓN	QUANTIDADE QUANTITY CANTIDAD	PC	Dimensão Dimension/Dimension		
						COMP	LARG	ESP
1	3100015781	LATERAL DIR GB 2P-80 COOK FNC AVR-FF	FF AVEIRO AOK	1	PC	670	451	15
1	3100006294	LATERAL DIR IG2A SUPREMA COOK TOP BRA-FF	FF BRANCO	1	PC	670	451	15
2	3100015784	LATERAL DIR GB 2P-80 COOK FNC AVR-FF	FF AVEIRO AOK	1	PC	670	451	15
2	3100006295	LATERAL ESQ IG2A SUPREMA COOK TOP BRA-FF	FF BRANCO	1	PC	670	451	15
3	3100015785	BASE GB 2P-80 FNC BRA-FF/AVR	FF BRANCO / AVEIRO AOK	1	PC	769	450	15
3	3100004502	BASE IG2-80 SUPREMA BRA-FF	FF BRANCO	1	PC	769	450	15
4	3100004513	PRATELEIRA IG2-80 SUPREMA BRA-FF	FF BRANCO	1	PC	769	400	15
5	3100015787	REGUA SUP GB 2P-80 FNC AVR-FF	AVEIRO AOK	2	PC	769	53	15
5	3100001290	REGUA SUP IG2-80 ELEGANCE BRA-FF	BRANCO FF	2	PC	769	53	15
6	3100006302	COSTA 795X340 BRA-HDF	HDF BRANCO	1	PC	795	340	3
7	3100015790	PORTA A 397 X 656 FNC AVR-FF	FF AVEIRO AOK	1	PC	397	656	15
7	3100015936	PORTA A 656 X 397 FNC BRAC-TFF	FF BRANCO CETIN	1	PC	397	656	15
8	3100015793	PORTA B 397 X 656 FNC AVR-FF ETQ	FF AVEIRO AOK	1	PC	397	656	15
8	3100015939	PORTA B 656 X 397 FNC BRAC-TFF ETQS	FF BRANCO CETIN	1	PC	397	656	15
9	3100015798	TAMPO RT 801X500X25 COOK 5B CDM-BP	BP CONCRETO	1	PC	801	485	25
9	3100015795	TAMPO RT 801X500X25 COOK 4B CDM-BP	BP CONCRETO	1	PC	801	485	25



GB 2P-80 COOK 4B
PRODUTO MONTADO:
A: 900 L: 800 P: 500 MM

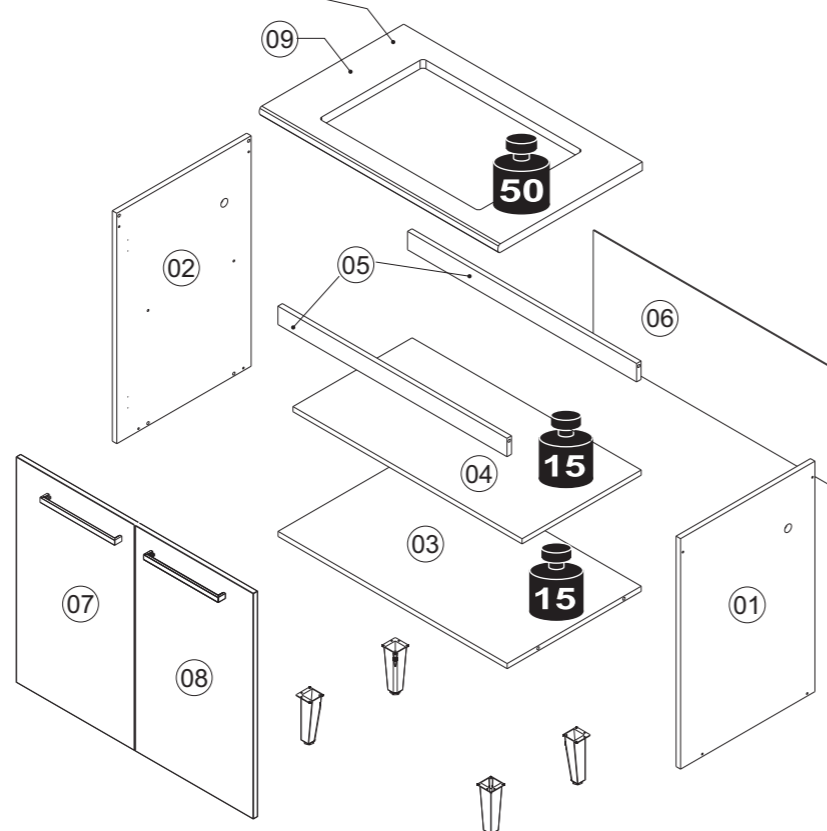


GB 2P-80 COOK 5B
PRODUTO MONTADO:
A: 900 L: 800 P: 500 MM

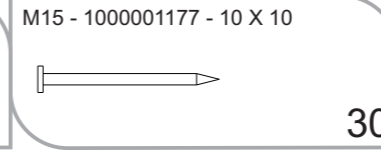
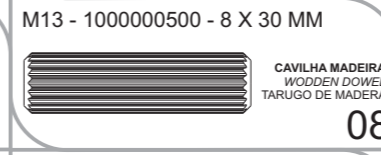
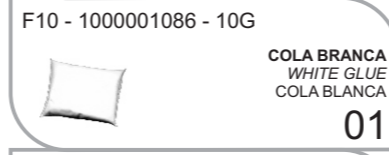
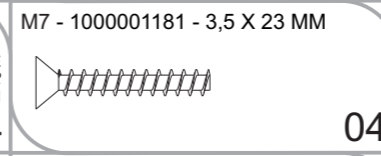
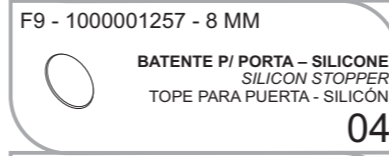
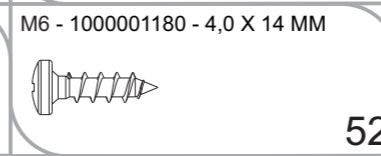
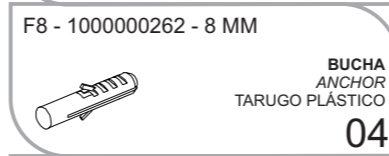
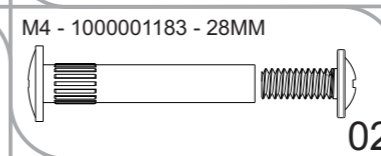
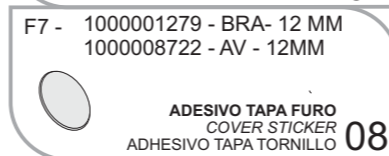
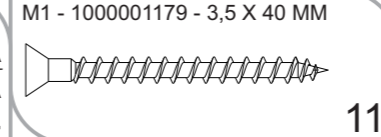
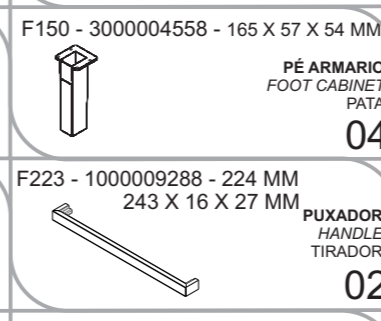
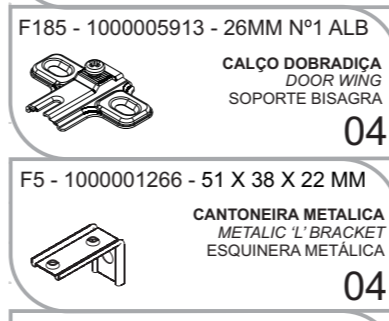
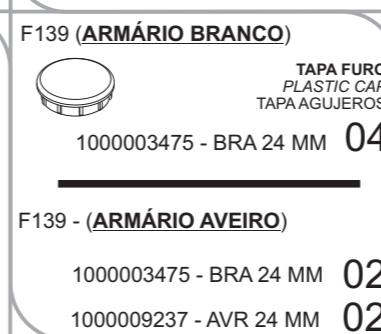
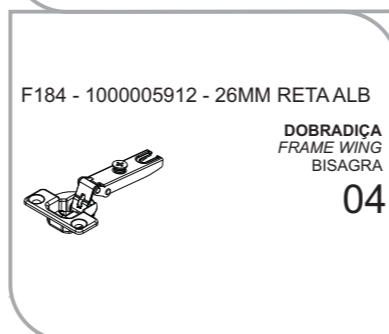
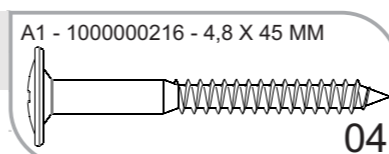


PUXADOR / DIMENSÃO
HANDLE / DIMENSION
TIRADOR / DIMENSIÓN

VERIFICAR OPÇÃO DO TAMPO PARA
COOKTOP 4 OU 5 BOCAS



KG Peso máximo suportado
Maximum weight supported
Peso máximo soportado



TERMO DE GARANTIA

PARABÉNS!
Você acaba de comprar um produto que é referência de qualidade, durabilidade e beleza em todo o Brasil. Isso porque a Itatiaia faz de tudo para oferecer a você as melhores cozinhas de madeira do mercado.

DISPOSIÇÕES E PRAZOS DE GARANTIA
A Itatiaia Móveis S/A estipula que o produto especificado, fica garantido pelo prazo de 6 (seis) meses, contados a partir da entrega efetivado produto. Este prazo é compreendido como sendo: 3 (três) meses como garantia legal e 3 (três) meses como garantia contratual.

Constatado o eventual defeito de fabricação, o consumidor deverá entrar em contato com a loja onde adquiriu o produto.
No prazo de garantia, as partes eventualmente defeituosas serão substituídas gratuitamente, por outra da mesma linha e modelo, assim como a mão-de-obra aplicada.

O projeto, instalação e a montagem na residência do consumidor não é de responsabilidade da Itatiaia. A montagem deve seguir corretamente as instruções que se encontram dentro da embalagem de cada módulo.

Esta garantia é válida em todo o território brasileiro, inclusive em toda e qualquer região litorânea.
A Itatiaia se reserva o direito de efetuar modificações de caráter técnico em seus produtos, sem aviso prévio.

EXCLUSÃO DA GARANTIA
O presente termo exclui de sua garantia:
- danos causados em consequência de acidentes, mau uso, manuseio ou deslocamento incorreto dos produtos;
- danos causados por montagem inadequada;
- danos em decorrência de agentes externos (inundações, incêndios, etc);
- danos causados pela utilização de produtos de limpeza não recomendados no manual de instrução do produto;
- despesas de transporte, frete ou seguro;
- defeitos oriundos da utilização do produto em ambientes sujeitos a gases corrosivos, umidade excessiva ou em locais de altas/baixas temperaturas, poeira ou acidez.

A Itatiaia não se responsabiliza por incorreta instalação de cubas, pias, mármore, granitos ou similares. Também não será responsável pelas instalações elétricas, hidráulicas e de gás, bem como pelos danos que estes possam vir a causar ao produto.
A fixação dos armários de forma segura e garantida depende da qualidade da parede na qual os mesmos serão instalados. A Itatiaia não se responsabiliza por danos causados por instalação dos armários em paredes inadequadas.

CUIDE BEM DO SEU ARMÁRIO

Dicas de limpeza e conservação:

- Para limpar corretamente seus armários de madeira, use sempre um pano liso e **levemente** umedecido com água;
- Não se esqueça de enxugar o seu armário! Ele não deve permanecer úmido, pois a água pode prejudicar o acabamento ou causar mofo na madeira;
- Não se recomenda o uso de produtos à base de amoníaco.
- Não utilize esponja de aço ou qualquer material que possa arranhar a superfície dos armários durante a limpeza.
- Não utilize plásticos ou papéis coloridos para forrar os armários.
- Deve-se evitar guardar sal, cebola, catchup, mostarda e outras substâncias ácidas sem as devidas embalagens de proteção.
- Evite arrastar objetos em cima dos armários. Eles podem riscar e prejudicar o acabamento de seu móvel de cozinha;
- O material dos seus móveis tem um tratamento contra fungos e cupins, mesmo assim, em ambientes infestados recomenda-se a dedetização antes de instalar a sua cozinha;
- Para os armários com pia, é importante tomar cuidado ao redor dela, evitando-se o contato direto com água nas demais partes do produto. A área exposta a umidade pode influenciar na durabilidade dos seus móveis;
- Tente evitar a exposição direta ao sol. Sugere-se utilização de cortinas para proteger seus móveis de cozinha;
- Produtos adquiridos fora do Brasil com defeitos de fabricação do produto, favor entrar em contato com a loja onde adquiriu sua Cozinha Itatiaia.

TAKING GOOD CARE OF YOUR CABINET

Cleaning and caring instructions:

- Wipe the wood cabinet down with a moist cloth to properly clean the cabinet.
- Do not forget to dry your cabinetry out! Humidity can damage the finish or create mould.
- Chemical products are not recommended;
- Never clean the cabinet with scouring powders, steel scrubber pads or any other product which can scratch its surface.
- Cabinet surfaces should not be covered with colored plastic or paper sheets.
- Acid substances like salt, onion, ketchup and mustard must remain properly stored in sealed containers.
- Avoid dragging objects on top of the cabinet. They might scratch the finishing.
- Wood cabinets are made of mould and termites resistant materials, however, it is recommended to use termiticides in infested places before installing the cabinets.
- Avoid the direct contact of water with other surfaces than the sink, as the humidity can affect the durability of the cabinets.
- Avoid cabinets exposure to direct Sun light. Drapers suggested.
- For technical assistance outside Brazil, please, contact the store where you purchased your Itatiaia.

CUIDE BIEN DE SU APARADOR

Indicaciones de limpieza y conservación

- Para limpiar correctamente su aparador de madera, siempre use un paño húmedo.
- No se olvide de secar su aparador! No debe permanecer húmedo, pues el agua puede perjudicar el acabado o causar moho en la madera.
- No es recomendable utilizar productos con amoníaco.
- No utilizar esponjas de acero o cualquier material que dañe la superficie de los aparadores.
- No utilizar plásticos o papeles coloridos para forrar los armarios.
- Debe evitarse guardar sal, cebolla, ketchup, mostaza o cualquier producto ácido sin el embalaje de protección.
- Evite arrastrar objetos encima de los aparadores. Ellos pueden riscar o dañar el acabado de su mueble de cocina.
- El material de los muebles tiene un tratamiento contra los hongos y las polillas, aun así, en ambientes infestados, se recomienda desinfectar antes de instalar su cocina.
- Para los armarios con lavaplatos, es importante tomar cuidado alrededor de ella, evitando el contacto directo con el agua en las demás partes del producto. El área expuesta a la humedad puede influir en la durabilidad de sus muebles.
- Evite la exposición directa al sol. Se sugiere la utilización de cortinas para proteger sus muebles de cocina.
- Los productos adquiridos fuera de Brasil con defectos de fabricación de productos, favor póngase en contacto con la tienda donde compró su Cocina Itatiaia.

Linha de Interesse Geral do Consumidor

Ligação gratuita de qualquer ponto do país

0800 032 6111

Sugestão da quantidade de pessoas necessárias para montagem e fixação do produto na parede.

Tip of the number of people required for product assembly and wall mounting.

Consejo de la cantidad de personas necesarias para el montaje de productos y montaje de la pared.

1 Montagem
Mounting
Montaje

1 Fixação
Fixation
Fijación

01 Importante: Passar cola nas cavilhas
Mandatory to glue the dowels
Importante: Pasar cola en los tarugos

02

03 ATENÇÃO: ENCAIXE O PINO PARA POSICIONAR OS PÉS
WATCH FOR THE PILOT HOLE BEFORE SCREWING THE LEGS
ATENCIÓN: FIJE LOS PINES PARA POSICIONAR LAS PATAS

ATENÇÃO: A ABA DO PÉ DEVE APOIAR NA LATERAL
BEWARE: LEG EDGE MUST LEAN ON SIDE PANEL
ATENCIÓN: EL BORDE DE LA PATA DEBE APOYAR EN EL COSTADO

04

05

06

07 IMPORTANTE: NECESSÁRIO FIXAÇÃO NA PAREDE
IMPORTANT: CABINET MUST BE ATTACHED TO THE WALL
IMPORTANTE: ES NECESARIO FIJAR EN LA PARED

8mm / 5/16"

08

09

10

PORTA MÉDIA
MEDIUM SIZE DOOR
PUERTA MEDIANA
(656 X 397 X 15 mm)

11

12

13

FURO PARA PASSAGEM DA MANGUEIRA DE GÁS
HOLE FOR GAS HOSE
HUERO PARA EL PASAJE DE LA MANGUERA DEL GAS

RECOMENDAÇÃO IMPORTANTE:

Por motivo de segurança não utilize o botijão de gas dentro do armário.

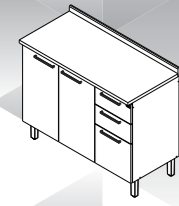
WARNING:

For safety reasons do not place the propane tank within the cabinet.

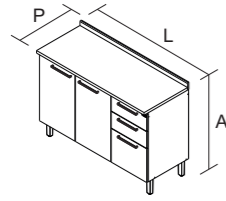
Recomendación importante:

Por motivo de seguridad no utilice el botellón de gas dentro del armario.

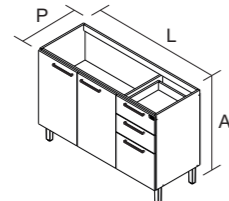




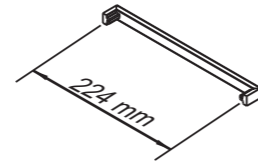
N°	CÓDIGO CODE CÓDIGO	DESCRIÇÃO DESCRIPTION	ACABAMENTO FINISH TERMINACIÓN	QUANTIDADE QUANTITY CANTIDAD	PC	Dimensão Dimension/Dimension		
						COM P	LARG	ESP
1	3100015799	LATERAL DIR GB 3P2G-120 FNC AVR-FF	FF AVEIRO OAK	1	PC	670	451	15
1	3100012228	LATERAL DIR IG3G2TL PITANGA BRA-FF	FF BRANCO	1	PC	670	451	15
2	3100015800	LATERAL ESQ GB 3P2G-120 FNC AVR-FF	FF AVEIRO OAK	1	PC	670	451	15
2	3100013686	LATERAL ESQ IG3G2 CACAUBRA-FF	FF BRANCO	1	PC	670	451	15
3	3100015801	BASE GB 3P2G-120 FNC BRA-FF/AVR	FF BRANCO / AVEIRO OAK	1	PC	1169	450	15
3	3100003693	BASE IG3G2-120 SUPREMA BRA-FF	FF BRANCO	1	PC	1169	450	15
4	3100013687	PRATELEIRA IG3G2-120 CACAUBRA-FF	FF BRANCO	1	PC	785	400	15
5	3100015803	DIVISAO GB 3P2G-120 FNC BRA-FF/AVR	FF BRANCO / AVEIRO OAK	1	PC	601	450	15
5	3100013688	DIVISAO IG3G2ST CACAUBRA-FF	FF BRANCO	1	PC	601	450	15
6	3100015805	REGUA SUP GB 3P2G-120 FNC AVR-FF	FF AVEIRO OAK	2	PC	1169	53	15
6	3100001370	REGUA SUP IG3-120 ELEGANCE BRA-FF	FF BRANCO	2	PC	1169	53	15
7	3100012230	LATERAL DIR GAV 400X90 BRA-FF	FF BRANCO	2	PC	400	90	15
8	3100012231	LATERAL ESQ GAV 400X90 BRA-FF	FF BRANCO	2	PC	400	90	15
9	3100012233	TRASEIRO GAV 319X90 BRA-FF	FF BRANCO	2	PC	319	90	15
10	3100015807	FRENTE GAV 397 X 161FNC AVR-FF ETQ	FF AVEIRO OAK	1	PC	161	397	15
10	3100015944	FRENTE GAV 161X397 FNC BRACCT-FF ETQ	FF BRANCO CETIN	1	PC	161	397	15
11	3100015810	FRENTE GAV 397 X 161FNC AVR-FF	FF AVEIRO OAK	1	PC	161	397	15
11	3100015947	FRENTE GAV 161X 397 FNC BRACCT-FF	FF BRANCO CETIN	1	PC	161	397	15
12	3100015811	PORTA A 397 X 656 FNC AVR-FF	FF AVEIRO OAK	1	PC	656	397	15
12	3100015936	PORTA A 656 X 397 FNC BRACCT-FF	FF BRANCO CETIN	1	PC	656	397	15
13	3100015812	PORTA B 397 X 656 FNC AVR-FF	FF AVEIRO OAK	1	PC	656	397	15
13	3100015948	PORTA B 656 X 397 FNC BRACCT-FF	FF BRANCO CETIN	1	PC	656	397	15
14	3100015813	PORTA B 397 X 326 FNC AVR-FF	FF AVEIRO OAK	1	PC	326	397	15
14	3100015949	PORTA B 326 X 397 FNC BRACCT-FF	FF BRANCO CETIN	1	PC	326	397	15
15	3100009319	COSTA 390X640 BRA-HDF	HDF BRANCO	1	PC	390	640	3
16	3100009323	COSTA 805X340 BRA-HDF	HDF BRANCO	1	PC	805	340	3
17	3100009321	COSTA 805X300 BRA-HDF	HDF BRANCO	1	PC	805	300	3
18	3100015665	FUNDO GAV 400X334 BRA-HDF	HDF BRANCO	2	PC	400	334	3
19	3100015915	TAMPO RT 120X485X25 FNC CDM-BP	BP CONCRETO	1	PC	1201	485	25
20	3100015918	REGUA/ROD 120 MAD FNC CDM-BP	BP CONCRETO	1	PC	1201	70	15
21	3000005631	DIVISOR GAVETA 40 385X320X60MM ACO/MAD	PP BRANCO	1	UN	385	320	60



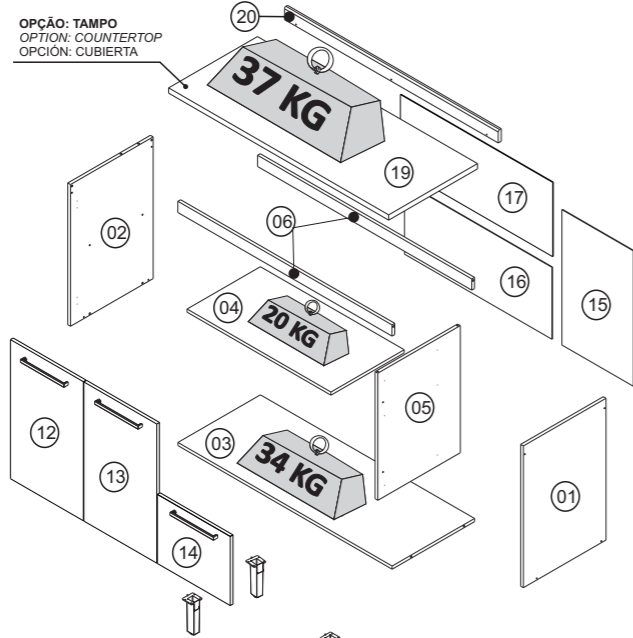
GB 3P2G-120
PRODUTO MONTADO:
A: 900 L: 1200 P: 500 MM



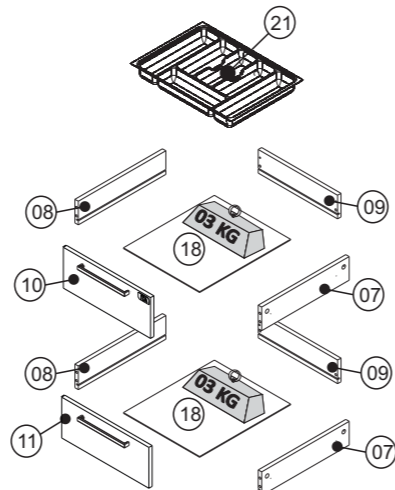
GB 3P2G-120 ST
PRODUTO MONTADO:
A: 830 L: 1200 P: 470 MM



PUXADOR / DIMENSÃO
HANDLE / DIMENSION
TIRADOR / DIMENSION



OPÇÃO: TAMPO
OPTION: COUNTERTOP
OPCIÓN: CUBIERTA



A1 - 1000000216 - 4,8 X 45 MM 04	F14 - 1000001265 - 15 x 14MM 06 FIXADOR P/ COSTA DE ROUPEIRO HARDBOARD PANELS HOLDER FIJADOR PARA ESPALDAR
A13 - 1000000227 - 3,5 X 14 MM 24	F22 - 1000001261 - 15MM 04 TAMBOR 15MM 15MM CONNECTOR CONECTOR 15MM
F184 - 1000005912 - 26MM RETA ALB 04 DOBRADIÇA FRAME WING BISAGRA	F23 - 1000001260 - SIMPLES 04 TMINIFIX SIMPLES Simple Minifix Minifix Simple
F185 - 1000005913 - 26MM N°1 ALB 04 CALÇO DOBRADIÇA DOOR WING SOPORTE BISAGRA	F223 - 1000009288 - 224 MM 05 243 X 16 X 27 MM PUXADOR HANDLE TIRADOR
F187 - 1000006601 - 26MM N°12 ALB 02 CALÇO DOBRADIÇA DOOR WING SOPORTE BISAGRA	F150 - 3000004558 - 165 X 57 X 54 MM 05 PÉ ARMÁRIO FOOT CABINET PATA
F188 - 1000006599 - 26MM CURVA ALB 02 CALÇO DOBRADIÇA DOOR WING SOPORTE BISAGRA	F152 - 1000003510 - 400MM 02 CORREDIÇA TELESCÓPICA TELESCOPIC RUNNER RIEL TELESCÓPICA
F5 - 1000001266 - 51 X 38 X 22 MM 04 CANTONEIRA METÁLICA METALIC L' BRACKET ESQUINERA METÁLICA	M1 - 1000001179 - 3,5 X 40 MM 24
F6 - 1000001267 - BRA 04 CAPA PLÁSTICA CANTONEIRA L' BRACKET CAPA PLÁSTICA PARA ESQUINERA	M4 - 1000001183 - 28MM 02
F7 - 1000001279 - BRA- 12 MM 1000008722 - AV - 12MM 10 ADESIVO TAPA FURO COVER STICKER ADHESIVO TAPA TORNILLO	M6 - 1000001180 - 4,0 X 14 MM 74
F8 - 1000000262 - 8 MM 04 BUCHA ANCHOR TARUGO PLÁSTICO	M7 - 1000001181 - 3,5 X 23 MM 10
F9 - 1000001257 - 8 MM 10 BATENTE P/ PORTA - SILICONE SILICON STOPPER TOPE PARA PUERTA - SILICÓN	M13 - 1000000500 - 8 X 30 MM 18 CAVILHA MADEIRA WOODEN DOWEL TARUGO DE MADEIRA
F10 - 1000001086 - 10G 02 COLA BRANCA WHITE GLUE COLA BLANCA	M14 - 1000001259 - 6 X 30 MM 02 CAVILHA MADEIRA WOODEN DOWEL TARUGO DE MADEIRA
F12 - 1000001258 - 19 X 19 X 14 MM 08 CANTONEIRA L DOIS FUROS 2-HOLES L' BRACKET ESQUINERA L CON DOS PERFORACIONES	M15 - 1000001177 - 10 X 10 36 TAPA MINIFIX 15 X 11 MINIFIZ CAP 15 X 11 TAPA MINIFIX 15 X 11
	F21 - 1000001264 BRA - 15 MM 04

TERMO DE GARANTIA

PARABÉNS!
Você acaba de comprar um produto que é referência de qualidade, durabilidade e beleza em todo o Brasil. Isso porque a Itatiaia faz de tudo para oferecer a você as melhores cozinhas de madeira do mercado.

DISPOSIÇÕES E PRAZOS DE GARANTIA

A Itatiaia Móveis S/A estipula que o produto especificado, fica garantido pelo prazo de 6 (seis) meses, contados a partir da entrega efetivado produto. Este prazo é compreendido como sendo: 3 (três) meses como garantia legal e 3 (três) meses como garantia contratual.

Constatado o eventual defeito de fabricação, o consumidor deverá entrar em contato com a loja onde adquiriu o produto.

No prazo de garantia, as partes eventualmente defeituosas serão substituídas gratuitamente, por outra da mesma linha e modelo, assim como a mão-de-obra aplicada.

O projeto, instalação e a montagem na residência do consumidor não é de responsabilidade da Itatiaia. A montagem deve seguir corretamente as instruções que se encontram dentro da embalagem de cada módulo.

Esta garantia é válida em todo o território brasileiro, inclusive em toda e qualquer região litorânea.

A Itatiaia se reserva o direito de efetuar modificações de caráter técnico em seus produtos, sem aviso prévio.

EXCLUSÃO DA GARANTIA

O presente termo exclui de sua garantia:

- danos causados em consequência de acidentes, mau uso, manuseio ou deslocamento incorreto dos produtos;
- danos causados por montagem inadequada;
- danos em decorrência de agentes externos (inundações, incêndios, etc);
- danos causados pela utilização de produtos de limpeza não recomendados no manual de instrução do produto;
- despesas de transporte, frete ou seguro;
- defeitos oriundos da utilização do produto em ambientes sujeitos a gases corrosivos, umidade excessiva ou em locais de altas/baixas temperaturas, poeira ou acidez.

A Itatiaia não se responsabiliza por incorreta instalação de cubas, pias, mármore, granitos ou similares. Também não será responsável pelas instalações elétricas, hidráulicas e de gás, bem como pelos danos que estes possam vir a causar ao produto.

A fixação dos armários de forma segura e garantida depende da qualidade da parede na qual os mesmos serão instalados. A Itatiaia não se responsabiliza por danos causados por instalação dos armários em paredes inadequadas.

CUIDE BEM DO SEU ARMÁRIO

Dicas de limpeza e conservação:

- Para limpar corretamente seus armários de madeira, use sempre um pano liso e **levemente** umedecido com água;
- Não se esqueça de enxugar o seu armário! Ele não deve permanecer úmido, pois a água pode prejudicar o acabamento ou causar mofo na madeira;
- Não se recomenda o uso de produtos à base de amoníaco.
- Não utilize esponja de aço ou qualquer material que possa arranhar a superfície dos armários durante a limpeza.
- Não utilize plásticos ou papéis coloridos para forrar os armários.
- Deve-se evitar guardar sal, cebola, catchup, mostarda e outras substâncias ácidas sem as devidas embalagens de proteção.
- Evite arrastar objetos em cima dos armários. Eles podem riscar e prejudicar o acabamento de seu móvel de cozinha;
- O material dos seus móveis tem um tratamento contra fungos e cupins, mesmo assim, em ambientes infestados recomenda-se a dedetização antes de instalar a sua cozinha;
- Para os armários com pia, é importante tomar cuidado ao redor dela, evitando-se o contato direto com água nas demais partes do produto. A área exposta a umidade pode influenciar na durabilidade dos seus móveis;
- Tente evitar a exposição direta ao sol. Sugere-se utilização de cortinas para proteger seus móveis de cozinha;
- Produtos adquiridos fora do Brasil com defeitos de fabricação do produto, favor entrar em contato com a loja onde adquiriu sua Cozinha Itatiaia.

TAKING GOOD CARE OF YOUR CABINET

Cleaning and caring instructions:

- Wipe the wood cabinet down with a moist cloth to properly clean the cabinet.
- Do not forget to dry your cabinetry out! Humidity can damage the finish or create mould.
- Chemical products are not recommended;
- Never clean the cabinet with scouring powders, steel scrubber pads or any other product which can scratch its surface.
- Cabinet surfaces should not be covered with colored plastic or paper sheets.
- Acid substances like salt, onion, ketchup and mustard must remain properly stored in sealed containers.
- Avoid dragging objects on top of the cabinet. They might scratch the finishing.
- Wood cabinets are made of mould and termites resistant materials, however, it is recommended to use termiticides in infested places before installing the cabinets.
- Avoid the direct contact of water with other surfaces than the sink, as the humidity can affect the durability of the cabinets.
- Avoid cabinets exposure to direct Sun light. Drapers suggested.
- For technical assistance outside Brazil, please, contact the store where you purchased your Itatiaia kitchen.

CUIDE BIEN DE SU APARADOR

Indicaciones de limpieza y conservación

- Para limpiar correctamente su aparador de madera, siempre use un paño húmedo.
- No se olvide de secar su aparador! No debe permanecer húmedo, pues el agua puede perjudicar el acabado o causar moho en la madera.
- No es recomendable utilizar productos con amoníaco.
- No utilizar esponjas de acero o cualquier material que dañe la superficie de los aparadores.
- No utilizar plásticos o papeles coloridos para forrar los armarios.
- Debe evitarse guardar sal, cebolla, ketchup, mostaza o cualquier producto ácido sin el embalaje de protección.
- Evite arrastrar objetos encima de los aparadores. Ellos pueden riscar o dañar el acabado de su mueble de cocina.
- El material de los muebles tiene un tratamiento contra los hongos y las polillas, aun así, en ambientes infestados, se recomienda desinfectar antes de instalar su cocina.
- Para los armarios con lavaplatos, es importante tomar cuidado alrededor de ella, evitando el contacto directo con el agua en las demás partes del producto. El área expuesta a la humedad puede influir en la durabilidad de sus muebles.
- Evite la exposición directa al sol. Se sugiere la utilización de cortinas para proteger sus muebles de cocina.
- Los productos adquiridos fuera de Brasil con defectos de fabricación de productos, favor póngase en contacto con la tienda donde compró su Cucina Itatiaia.

Linha de Interesse Geral do Consumidor
Ligação gratuita de qualquer ponto do país

0800 032 6111

Sugestão da quantidade de pessoas necessárias para montagem e fixação do produto na parede.
Tip of the number of people required for product assembly and wall mounting.
 Consejo de la cantidad de personas necesarias para el montaje de productos y montaje de la pared.

1 Montagem
 Mounting
 Montaje

1 Fixação
 Fixation
 Fijación

01 Importante: Passar cola nas cavilhas
Mandatory to glue the dowels
 Importante: Pasar cola en los tarugos

02

03 **ATENÇÃO: ENCAIXE O PINO PARA POSICIONAR OS PÉS**
WATCH FOR THE PILOT HOLE BEFORE SCREWING THE LEGS
 ATENCIÓN: FIJE LOS PINES PARA POSICIONAR LAS PATAS

ATENÇÃO: A ABA DO PÉ DEVE APOIAR NA LATERAL
BEWARE: LEG EDGE MUST LEAN ON SIDE PANEL
 ATENCIÓN: EL BORDE DE LA PATA DEBE APOYAR EN EL COSTADO

04

05 **ATENÇÃO**

IMPORTANTE: NECESSÁRIO FIXAÇÃO NA PAREDE
IMPORTANT: CABINET MUST BE ATTACHED TO THE WALL
 IMPORTANTE: ES NECESARIO FIJAR EN LA PARED

06

07

08 **ATENÇÃO**

IMPORTANTE
 IMPORTANT
 IMPORTANTE

09 **OPÇÃO: TAMPO**

09.1 **OPÇÃO: PIA INOX**

10

11

12

13

14

15 **ATENÇÃO**

FRENTE DE GAVETA
DRAWER FRONT
FRENTE DE CAJÓN
FRENTE DE CAJÓN
 (161 X 397 X 15 mm)

PORTA MÉDIA
MEDIUM SIZE DOOR
PUERTA MEDIANA
 (656 X 397 X 15 mm)

PORTA PEQUENA
SMALL DOOR
PUERTA PEQUEÑA
 (397 X 326 X 15 mm)

16 **ATENÇÃO: UTILIZAR CALÇO ALTO**

17 **ATENÇÃO: UTILIZAR DOBRADIÇA CURVA PARA PORTA CENTRAL**

18

19

20

20

20

20

20

20

20

20

1000009231 - 03/08/2017

LINHA FLUENCE

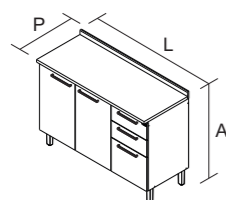
GB 3P2G-120 ST / GB 3P2G-120

Gabinete Triplo c/2 gavetas e 3 Portas

Cozinhas

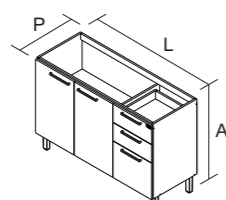
Itatiaia

N°	CÓDIGO CODE CÓDIGO	DESCRIÇÃO DESCRIPTION	ACABAMENTO FINISH TERMINACIÓN	QUANTIDADE QUANTITY CANTIDAD	PC	Dimensão Dimension/Dimensión		
						COM P	LARG	ESP
1	3100015799	LATERAL DIR GB 3P2G-120 FNC AVR-FF	FF AVEIRO OAK	1	PC	670	451	15
1	3100012228	LATERAL DIR IG3G2TL PITANGA BRA-FF	FF BRANCO	1	PC	670	451	15
2	3100015800	LATERAL ESQ GB 3P2G-120 FNC AVR-FF	FF AVEIRO OAK	1	PC	670	451	15
2	3100013686	LATERAL ESQ IG3G2 CACAUBRA-FF	FF BRANCO	1	PC	670	451	15
3	3100015801	BASE GB 3P2G-120 FNC BRA-FF/AVR	FF BRANCO / AVEIRO OAK	1	PC	1169	450	15
3	3100003693	BASE IG3G2-120 SUPREMA BRA-FF	FF BRANCO	1	PC	1169	450	15
4	3100013687	PRATELEIRA IG3G2-120 CACAUBRA-FF	FF BRANCO	1	PC	785	400	15
5	3100015803	DIVISAO GB 3P2G-120 FNC BRA-FF/AVR	FF BRANCO / AVEIRO OAK	1	PC	601	450	15
5	3100013688	DIVISAO IG3G2ST CACAUBRA-FF	FF BRANCO	1	PC	601	450	15
6	3100015805	REGUA SUP GB 3P2G-120 FNC AVR-FF	FF AVEIRO OAK	2	PC	1169	53	15
6	3100001370	REGUA SUP IG3-120 ELEGANCE BRA-FF	FF BRANCO	2	PC	1169	53	15
7	3100012230	LATERAL DIR GAV 400X90 BRA-FF	FF BRANCO	2	PC	400	90	15
8	3100012231	LATERAL ESQ GAV 400X90 BRA-FF	FF BRANCO	2	PC	400	90	15
9	3100012233	TRASEIRO GAV 319X90 BRA-FF	FF BRANCO	2	PC	319	90	15
10	3100015807	FRENTE GAV 397 X 161FNC AVR-FF ETQ	FF AVEIRO OAK	1	PC	161	397	15
10	3100015944	FRENTE GAV 161X397 FNC BRACCT-FF ETQ	FF BRANCO CETIN	1	PC	161	397	15
11	3100015810	FRENTE GAV 397 X 161FNC AVR-FF	FF AVEIRO OAK	1	PC	161	397	15
11	3100015947	FRENTE GAV 161X 397 FNC BRACCT-FF	FF BRANCO CETIN	1	PC	161	397	15
12	3100015811	PORTA A 397 X 656 FNC AVR-FF	FF AVEIRO OAK	1	PC	656	397	15
12	3100015936	PORTA A 656 X 397 FNC BRACCT-FF	FF BRANCO CETIN	1	PC	656	397	15
13	3100015812	PORTA B 397 X 656 FNC AVR-FF	FF AVEIRO OAK	1	PC	656	397	15
13	3100015948	PORTA B 656 X 397 FNC BRACCT-FF	FF BRANCO CETIN	1	PC	656	397	15
14	3100015813	PORTA B 397 X 326 FNC AVR-FF	FF AVEIRO OAK	1	PC	326	397	15
14	3100015949	PORTA B 326 X 397 FNC BRACCT-FF	FF BRANCO CETIN	1	PC	326	397	15
15	3100009319	COSTA 390X640 BRA-HDF	HDF BRANCO	1	PC	390	640	3
16	3100009323	COSTA 805X340 BRA-HDF	HDF BRANCO	1	PC	805	340	3
17	3100009321	COSTA 805X300 BRA-HDF	HDF BRANCO	1	PC	805	300	3
18	3100015665	FUNDO GAV 400X334 BRA-HDF	HDF BRANCO	2	PC	400	334	3
19	3100015915	TAMPON RT 120X485X25 FNC CDM-BP	BP CONCRETO	1	PC	1201	485	25
20	3100015918	REGUA/ROD 120 MAD FNC CDM-BP	BP CONCRETO	1	PC	1201	70	15
21	3000005631	DIVISOR GAVETA 40 385X320X60MM ACO/MAD	PP BRANCO	1	UN	385	320	60



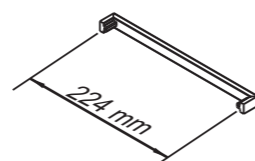
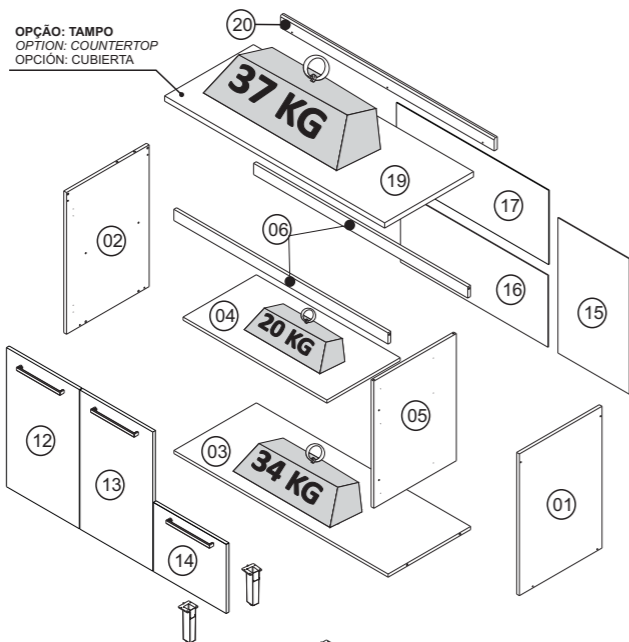
GB 3P2G-120

PRODUTO MONTADO:
A: 900 L: 1200 P: 500 MM



GB 3P2G-120 ST

PRODUTO MONTADO:
A: 830 L: 1200 P: 470 MM

PUXADOR / DIMENSÃO
HANDLE / DIMENSION
TIRADOR / DIMENSIÓN

OPÇÃO: TAMPO
OPTION: COUNTERTOP
OPCIÓN: CUBIERTA

20

19

17

16

15

14

13

12

11

10

09

08

07

06

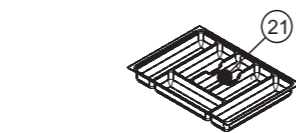
05

04

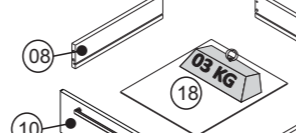
03

02

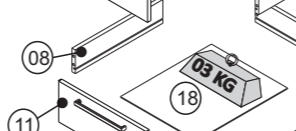
01



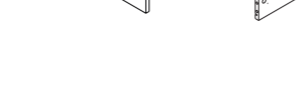
20 KG



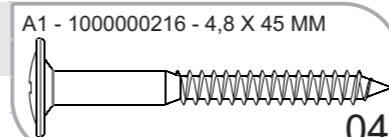
34 KG



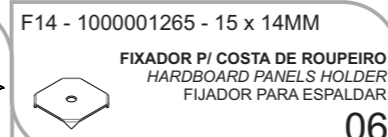
03 KG



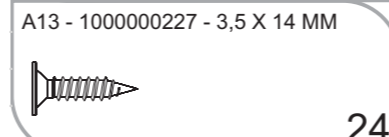
03 KG



04



06



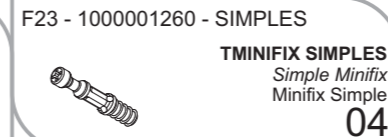
24



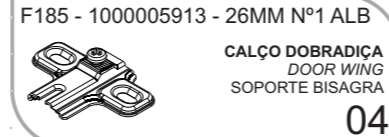
04



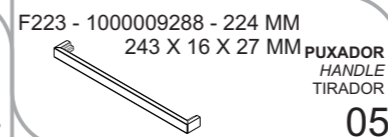
04



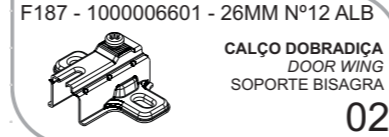
04



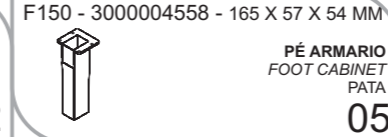
04



05



02



05



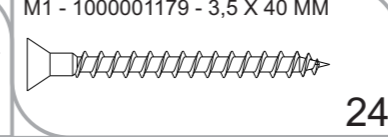
02



02



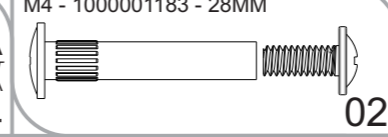
04



24



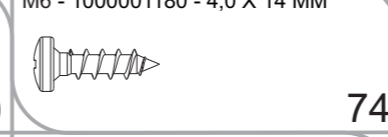
04



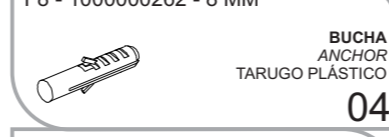
02



10



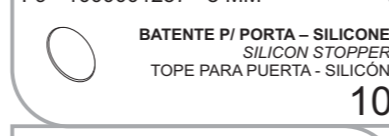
74



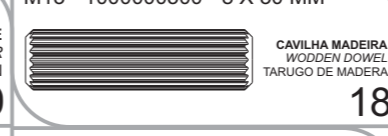
04



10



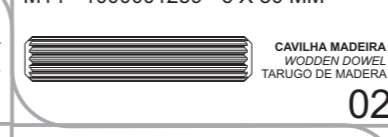
10



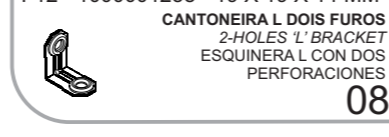
18



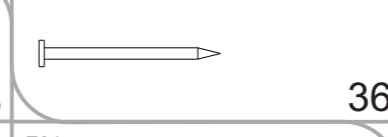
02



02



08



36



04



04

TERMO DE GARANTIA

PARABÉNS!
Você acaba de comprar um produto que é referência de qualidade, durabilidade e beleza em todo o Brasil. Isso porque a Itatiaia faz de tudo para oferecer a você as melhores cozinhas de madeira do mercado.

DISPOSIÇÕES E PRAZOS DE GARANTIA
A Itatiaia Móveis S/A estipula que o produto especificado, fica garantido pelo prazo de 6 (seis) meses, contados a partir da entrega efetivado produto. Este prazo é compreendido como sendo: 3 (três) meses como garantia legal e 3 (três) meses como garantia contratual.

Constatado o eventual defeito de fabricação, o consumidor deverá entrar em contato com a loja onde adquiriu o produto.
No prazo de garantia, as partes eventualmente defeituosas serão substituídas gratuitamente, por outra da mesma linha e modelo, assim como a mão-de-obra aplicada.

O projeto, instalação e a montagem na residência do consumidor não é de responsabilidade da Itatiaia. A montagem deve seguir corretamente as instruções que se encontram dentro da embalagem de cada módulo.

Esta garantia é válida em todo o território brasileiro, inclusive em toda e qualquer região litorânea.
A Itatiaia se reserva o direito de efetuar modificações de caráter técnico em seus produtos, sem aviso prévio.

EXCLUSÃO DA GARANTIA
O presente termo exclui de sua garantia:
- danos causados em consequência de acidentes, mau uso, manuseio ou deslocamento incorreto dos produtos;
- danos causados por montagem inadequada;
- danos em decorrência de agentes externos (inundações, incêndios, etc);
- danos causados pela utilização de produtos de limpeza não recomendados no manual de instrução do produto;
- despesas de transporte, frete ou seguro;
- defeitos oriundos da utilização do produto em ambientes sujeitos a gases corrosivos, umidade excessiva ou em locais de altas/baixas temperaturas, poeira ou acidez.

A Itatiaia não se responsabiliza por incorreta instalação de cubas, pias, mármore, granitos ou similares. Também não será responsável pelas instalações elétricas, hidráulicas e de gás, bem como pelos danos que estes possam vir a causar ao produto.
A fixação dos armários de forma segura e garantida depende da qualidade da parede na qual os mesmos serão instalados. A Itatiaia não se responsabiliza por danos causados por instalação dos armários em paredes inadequadas.

CUIDE BEM DO SEU ARMÁRIO

Dicas de limpeza e conservação:

- Para limpar corretamente seus armários de madeira, use sempre um pano liso e **levemente** umedecido com água;
- Não se esqueça de enxugar o seu armário! Ele não deve permanecer úmido, pois a água pode prejudicar o acabamento ou causar mofo na madeira;
- Não se recomenda o uso de produtos à base de amoníaco.
- Não utilize esponja de aço ou qualquer material que possa arranhar a superfície dos armários durante a limpeza.
- Não utilize plásticos ou papéis coloridos para forrar os armários.
- Deve-se evitar guardar sal, cebola, catchup, mostarda e outras substâncias ácidas sem as devidas embalagens de proteção.
- Evite arrastar objetos em cima dos armários. Eles podem riscar e prejudicar o acabamento de seu móvel de cozinha;
- O material dos seus móveis tem um tratamento contra fungos e cupins, mesmo assim, em ambientes infestados recomenda-se a dedetização antes de instalar a sua cozinha;
- Para os armários com pia, é importante tomar cuidado ao redor dela, evitando-se o contato direto com água nas demais partes do produto. A área exposta a umidade pode influenciar na durabilidade dos seus móveis;
- Tente evitar a exposição direta ao sol. Sugere-se utilização de cortinas para proteger seus móveis de cozinha;
- Produtos adquiridos fora do Brasil com defeitos de fabricação do produto, favor entrar em contato com a loja onde adquiriu sua Cozinha Itatiaia.

TAKING GOOD CARE OF YOUR CABINET

Cleaning and caring instructions:

- Wipe the wood cabinet down with a moist cloth to properly clean the cabinet.
- Do not forget to dry your cabinetry out! Humidity can damage the finish or create mould.
- Chemical products are not recommended;
- Never clean the cabinet with scouring powders, steel scrubber pads or any other product which can scratch its surface.
- Cabinet surfaces should not be covered with colored plastic or paper sheets.
- Acid substances like salt, onion, ketchup and mustard must remain properly stored in sealed containers.
- Avoid dragging objects on top of the cabinet. They might scratch the finishing.
- Wood cabinets are made of mould and termites resistant materials, however, it is recommended to use termiteicides in infested places before installing the cabinets.
- Avoid the direct contact of water with other surfaces than the sink, as the humidity can affect the durability of the cabinets.
- Avoid cabinets exposure to direct Sun light. Drapers suggested.
- For technical assistance outside Brazil, please, contact the store where you purchased your Itatiaia kitchen.

CUIDE BIEN DE SU APARADOR

Indicaciones de limpieza y conservación

- Para limpiar correctamente su aparador de madera, siempre use un paño húmedo.
- No se olvide de secar su aparador! No debe permanecer húmedo, pues el agua puede perjudicar el acabado o causar moho en la madera.
- No es recomendable utilizar productos con amoníaco.
- No utilizar esponjas de acero o cualquier material que dañe la superficie de los aparadores.
- No utilizar plásticos o papeles coloridos para forrar los armarios.
- Debe evitarse guardar sal, cebolla, ketchup, mostaza o cualquier producto ácido sin el embalaje de protección.
- Evite arrastrar objetos encima de los aparadores. Ellos pueden riscar o dañar el acabado de su mueble de cocina.
- El material de los muebles tiene un tratamiento contra los hongos y las polillas, aun así, en ambientes infestados, se recomienda desinfectar antes de instalar su cocina.
- Para los armarios con lavaplatos, es importante tomar cuidado alrededor de ella, evitando el contacto directo con el agua en las demás partes del producto. El área expuesta a la humedad puede influir en la durabilidad de sus muebles.
- Evite la exposición directa al sol. Se sugiere la utilización de cortinas para proteger sus muebles de cocina.
- Los productos adquiridos fuera de Brasil con defectos de fabricación de productos, favor póngase en contacto con la tienda donde compró su Cocina Itatiaia.

Linha de Interesse Geral do Consumidor
Ligação gratuita de qualquer ponto do país

0800 032 6111

Sugestão da quantidade de pessoas necessárias para montagem e fixação do produto na parede.
Tip of the number of people required for product assembly and wall mounting.

Consejo de la cantidad de personas necesarias para el montaje de productos y montaje de la pared.

1 Montagem
 Mounting
 Montaje

1 Fixação
 Fixation
 Fijación

01 Importante: Passar cola nas cavilhas
Mandatory to glue the dowels
 Importante: Pasar cola en los tarugos

02

03 **ATENÇÃO: ENCAIXE O PINO PARA POSICIONAR OS PÉS**
WATCH FOR THE PILOT HOLE BEFORE SCREWING THE LEGS
 ATENCIÓN: FIJE LOS PINES PARA POSICIONAR LAS PATAS

ATENÇÃO

ATENÇÃO: A ABA DO PÉ DEVE APOIAR NA LATERAL
BEWARE: LEG EDGE MUST LEAN ON SIDE PANEL
 ATENCIÓN: EL BORDE DE LA PATA DEBE APOYAR EN EL COSTADO

04

05 **ATENÇÃO**

IMPORTANTE: NECESSÁRIO FIXAÇÃO NA PAREDE
IMPORTANT: CABINET MUST BE ATTACHED TO THE WALL
 IMPORTANTE: ES NECESARIO FIJAR EN LA PARED

05

05

06 **ATENÇÃO**

IMPORTANTE
 IMPORTANT
 IMPORTANTE

07

08

09 **OPÇÃO: TAMPO**

09.1 **OPÇÃO: PIA INOX**

10

11

12

12

13

14

15 **ATENÇÃO**

PORTA MÉDIA
 MEDIUM SIZE DOOR
 PUERTA MEDIANA
 (656 X 397 X 15 mm)

PORTA PEQUENA
 SMALL DOOR
 PUERTA PEQUEÑA
 (397 X 326 X 15 mm)

FRENTE DE GAVETA
 DRAWER FRONT
 FRENTE DE CAJÓN
 (161 X 397 X 15 mm)

16 **ATENÇÃO: UTILIZAR CALÇO ALTO**

17 **ATENÇÃO**

ATENÇÃO: UTILIZAR DOBRADIÇA CURVA PARA PORTA CENTRAL

18

19

20

1000006543 - 18/06/2015

LINHA JAZZ

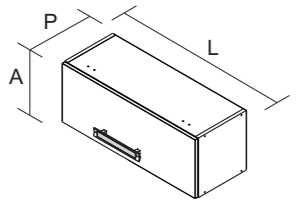
IPH-80

Armário parede horizontal

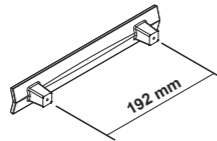
Cozinhas

Itatiaia

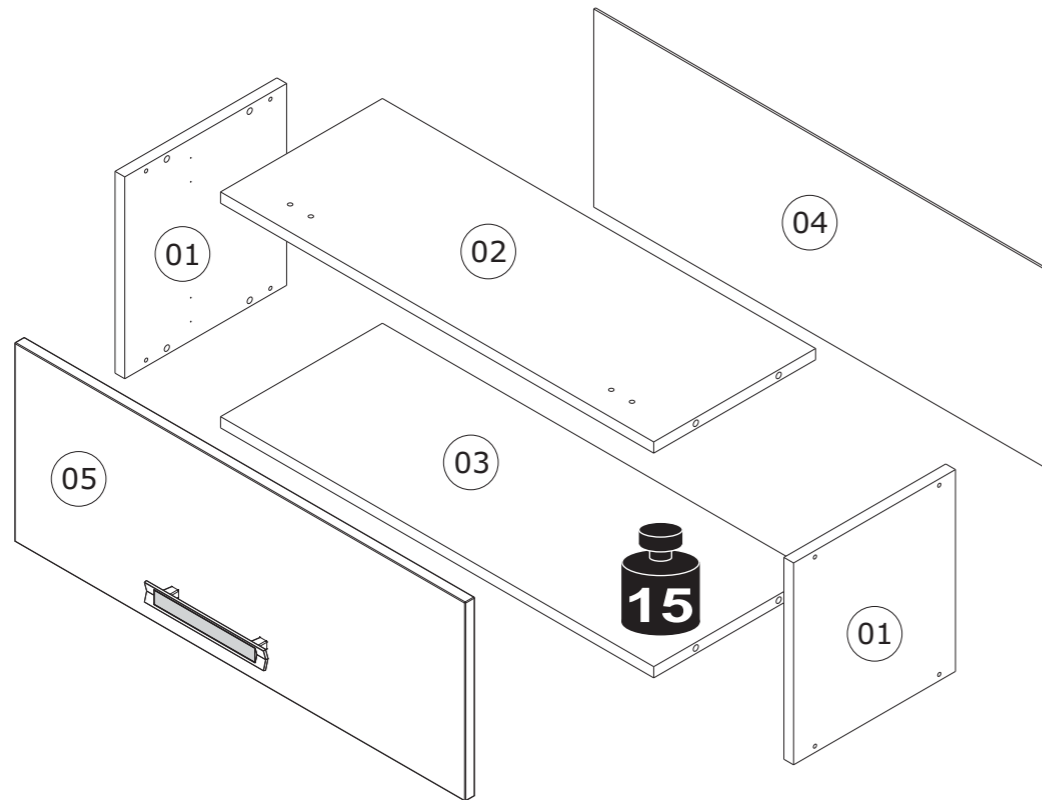
Nº	CÓDIGO CODE CÓDIGO	DESCRIÇÃO DESCRIPTION DESCRIPCIÓN	ACABAMENTO FINISH TERMINACIÓN	QUANTIDADE QUANTITY CANTIDAD		Dimensão Dimension/Dimension		
						COMP	LARG	ESP
1	310000342	LATERAL IPH SUPREMA CBG-FF	FF COIMBRA BEGE	2	PC	330	250	15
2	3100006340	TAMPO IPH-80 SUPR CBG-FF	FF COIMBRA BEGE	1	PC	769	250	15
3	3100006342	BASE IPH-80 SUPR CBG-FF	FF COIMBRA BEGE	1	PC	769	250	15
4	3100006343	COSTA 795X325 CBG-HDF	HDF COIMBRA BEGE	1	PC	795	325	3
5	3100006345	PORTA H 796 X 326 JAZZ/ROY CBG-FF	FF COIMBRA BEGE	1	PC	796	326	15
5	3100007306	PORTA H 796 X 326 JAZZ/ROY PTO-BP	BP PRETO	1	PC	796	326	15



IPH-70
PRODUTO MONTADO:
A: 330 L: 800 P: 270 MM



PUXADOR / DIMENSÃO
HANDLE / DIMENSION
TIRADOR / DIMENSIÓN



Peso máximo suportado
Maximum weight supported
Peso máximo soportado

A1 - 1000000216 - 4,8 X 45 MM 02	F18 - 1000000363 - 90N - 270MM PISTÃO ARTICULADOR GAS SPRING PISTÓN ARTICULADOR 01
F1 - 1000001195 - 26MM DOBRADIÇA FRAME WING BISAGRA 02	F106 - 1000000183 - 192 MM 260 X 40 X 33 MM PUXADOR HANDLE TIRADOR 01
F3 - 1000001191 - 26MM - D1 CALÇO DOBRADIÇA DOOR WING SOPORTE BISAGRA 02	M1 - 1000001179 - 3,5 X 40 MM 08
F5 - 1000001266 - 51 X 38 X 22 MM CANTONEIRA METALICA METALIC 'L' BRACKET ESQUINERA METÁLICA 02	M4 - 1000001183 - 28MM 02
F6 - 1000001309 - 81 X 23 X 6 MM CAPA PLASTICA CANTONEIRA 'L' BRACKET CAPA PLÁSTICA PARA ESQUINERA 02	M6 - 1000001180 - 4,0 X 14 MM 08
F7 - 1000001310 - 12 MM ADESIVO TAPA FURO COVER STICKER ADHESIVO TAPA TORNILLO 08	M7 - 1000001181 - 3,5 X 23 MM 02
F8 - 1000000262 - 8 MM BUCHA ANCHOR TARUGO PLÁSTICO 02	M13 - 1000000500 - 8 X 30 MM CAVILHA MADEIRA WOODEN DOWEL TARUGO DE MADEIRA 08
F9 - 1000001257 - 8 MM BATENTE P/ PORTA - SILICONE SILICON STOPPER TOPE PARA PUERTA - SILICÓN 02	M15 - 1000001177 - 10 X 10 16
F10 - 1000001086 - 10G COLA BRANCA WHITE GLUE COLA BLANCA 01	M16 - 1000001184 - 15MM 04
	M23 - 3,5x16 MM KIT PISTÃO 04

TERMO DE GARANTIA

PARABÉNS!
Você acaba de comprar um produto que é referência de qualidade, durabilidade e beleza em todo o Brasil. Isso porque a Itatiaia faz de tudo para oferecer a você as melhores cozinhas de madeira do mercado.

DISPOSIÇÕES E PRAZOS DE GARANTIA
A Itatiaia Móveis S/A estipula que o produto especificado, fica garantido pelo prazo de 6 (seis) meses, contados a partir da entrega efetivado produto. Este prazo é compreendido como sendo: 3 (três) meses como garantia legal e 3 (três) meses como garantia contratual.

Constatado o eventual defeito de fabricação, o consumidor deverá entrar em contato com a loja onde adquiriu o produto.
No prazo de garantia, as partes eventualmente defeituosas serão substituídas gratuitamente, por outra da mesma linha e modelo, assim como a mão-de-obra aplicada.

O projeto, instalação e a montagem na residência do consumidor não é de responsabilidade da Itatiaia. A montagem deve seguir corretamente as instruções que se encontram dentro da embalagem de cada módulo.

Esta garantia é válida em todo o território brasileiro, inclusive em toda e qualquer região litorânea.
A Itatiaia se reserva o direito de efetuar modificações de caráter técnico em seus produtos, sem aviso prévio.

EXCLUSÃO DA GARANTIA

O presente termo exclui de sua garantia:
- danos causados em consequência de acidentes, mau uso, manuseio ou deslocamento incorreto dos produtos;
- danos causados por montagem inadequada;
- danos em decorrência de agentes externos (inundações, incêndios, etc);
- danos causados pela utilização de produtos de limpeza não recomendados no manual de instrução do produto;
- despesas de transporte, frete ou seguro;
- defeitos oriundos da utilização do produto em ambientes sujeitos a gases corrosivos, umidade excessiva ou em locais de altas/baixas temperaturas, poeira ou acidez.

A Itatiaia não se responsabiliza por incorreta instalação de cubas, pias, mármore, granitos ou similares. Também não será responsável pelas instalações elétricas, hidráulicas e de gás, bem como pelos danos que estes possam vir a causar ao produto.
A fixação dos armários de forma segura e garantida depende da qualidade da parede na qual os mesmos serão instalados. A Itatiaia não se responsabiliza por danos causados por instalação dos armários em paredes inadequadas.

CUIDE BEM DO SEU ARMÁRIO

Dicas de limpeza e conservação:

- Para limpar corretamente seus armários de madeira, use sempre um pano liso e **levemente** umedecido com água;
- Não se esqueça de enxugar o seu armário! Ele não deve permanecer úmido, pois a água pode prejudicar o acabamento ou causar mofo na madeira;
- Não se recomenda o uso de produtos à base de amoníaco.
- Não utilize esponja de aço ou qualquer material que possa arranhar a superfície dos armários durante a limpeza.
- Não utilize plásticos ou papéis coloridos para forrar os armários.
- Deve-se evitar guardar sal, cebola, catchup, mostarda e outras substâncias ácidas sem as devidas embalagens de proteção.
- Evite arrastar objetos em cima dos armários. Eles podem riscar e prejudicar o acabamento de seu móvel de cozinha;
- O material dos seus móveis tem um tratamento contra fungos e cupins, mesmo assim, em ambientes infestados recomenda-se a dedetização antes de instalar a sua cozinha;
- Para os armários com pia, é importante tomar cuidado ao redor dela, evitando-se o contato direto com água nas demais partes do produto. A área exposta a umidade pode influenciar na durabilidade dos seus móveis;
- Tente evitar a exposição direta ao sol. Sugere-se utilização de cortinas para proteger seus móveis de cozinha;
- Produtos adquiridos fora do Brasil com defeitos de fabricação do produto, favor entrar em contato com a loja onde adquiriu sua Cozinha Itatiaia.

TAKING GOOD CARE OF YOUR CABINET

Cleaning and caring instructions:

- Wipe the wood cabinet down with a moist cloth to properly clean the cabinet.
- Do not forget to dry your cabinetry out! Humidity can damage the finish or create mould.
- Chemical products are not recommended;
- Never clean the cabinet with scouring powders, steel scrubber pads or any other product which can scratch its surface.
- Cabinet surfaces should not be covered with colored plastic or paper sheets.
- Acid substances like salt, onion, ketchup and mustard must remain properly stored in sealed containers.
- Avoid dragging objects on top of the cabinet. They might scratch the finishing.
- Wood cabinets are made of mould and termites resistant materials, however, it is recommended to use termiticides in infested places before installing the cabinets.
- Avoid the direct contact of water with other surfaces than the sink, as the humidity can affect the durability of the cabinets.
- Avoid cabinets exposure to direct Sun light. Drapers suggested.
- For technical assistance outside Brazil, please, contact the store where you purchased your Itatiaia.

CUIDE BIEN DE SU APARADOR

Indicaciones de limpieza y conservación

- Para limpiar correctamente su aparador de madera, siempre use un paño húmedo.
- No se olvide de secar su aparador! No debe permanecer húmedo, pues el agua puede perjudicar el acabado o causar moho en la madera.
- No es recomendable utilizar productos con amoníaco.
- No utilizar esponjas de acero o cualquier material que dañe la superficie de los aparadores.
- No utilizar plásticos o papeles coloridos para forrar los armarios.
- Debe evitarse guardar sal, cebolla, ketchup, mostaza o cualquier producto ácido sin el embalaje de protección.
- Evite arrastrar objetos encima de los aparadores. Ellos pueden riscar o dañar el acabado de su mueble de cocina.
- El material de los muebles tiene un tratamiento contra los hongos y las polillas, aun así, en ambientes infestados, se recomienda desinfectar antes de instalar su cocina.
- Para los armarios con lavaplatos, es importante tomar cuidado alrededor de ella, evitando el contacto directo con el agua en las demás partes del producto. El área expuesta a la humedad puede influir en la durabilidad de sus muebles.
- Evite la exposición directa al sol. Se sugiere la utilización de cortinas para proteger sus muebles de cocina.
- Los productos adquiridos fuera de Brasil con defectos de fabricación de productos, favor póngase en contacto con la tienda donde compró su Cucina Itatiaia.

Linha de Interesse Geral do Consumidor
Ligação gratuita de qualquer ponto do país

0800 032 6111

Sugestão da quantidade de pessoas necessárias para montagem e fixação do produto na parede.
Tip of the number of people required for product assembly and wall mounting.

Consejo de la cantidad de personas necesarias para el montaje de productos y montaje de la pared.

1 **1**
Montagem **Fixação**
Mounting **Fixation**
Montaje **Fijación**

01 Importante: Passar cola nas cavilhas
Mandatory to glue the dowels
Importante: Pasar cola en los tarugos

02

03

04

IMPORTANTE: NECESSÁRIO FIXAÇÃO NA PAREDE
IMPORTANT: CABINET MUST BE ATTACHED TO THE WALL
IMPORTANTE: ES NECESARIO FIJAR EN LA PARED

05

06

PORTA
DOOR
PUERTA
 (IPH-80: 326 X 796 X 15 mm)

07

08

MODELO 1 / PART 1 / MODELO 1

MODELO 2 / PART 2 / MODELO 2

09

1000006528 - 18/06/2015

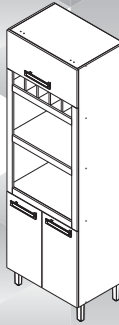
LINHA JAZZ

IPLDAFNO-70

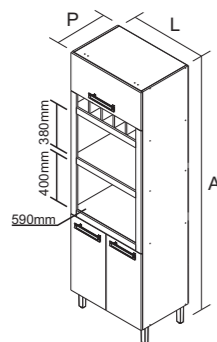
Paneleiro Duplo Alto Profundo Torre Quente

Cozinhas

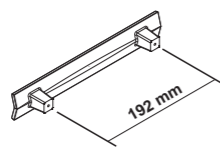
Itatiaia



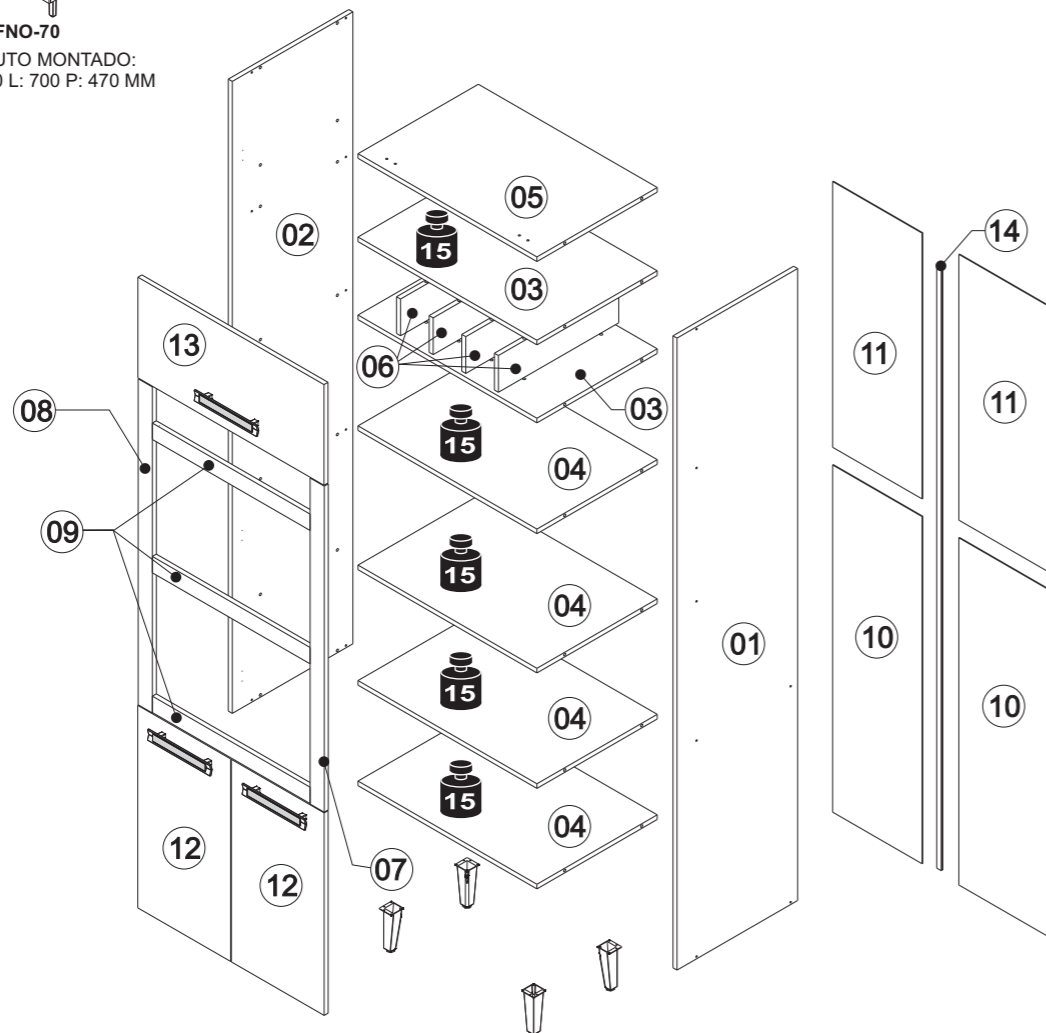
N°	CÓDIGO CODE CÓDIGO	DESCRIÇÃO DESCRIPTION DESCRIPCIÓN	ACABAMENTO FINISH TERMINACIÓN	QUANTIDADE QUANTITY CANTIDAD	PC	Dimensão Dimension/Dimension		
						COMP	LARG	ESP
1	310003547	LATERAL DIR IPLDAFNO SUPREMA CBG-FF	FF COIMBRA BEGE	1	PC	2047	451	15
2	310003549	LATERAL ESQ IPLDAFNO SUPREMA CBG-FF	FF COIMBRA BEGE	1	PC	2047	451	15
3	310003594	TMP/BASE GAR IPLDAFNO-70 SUPREMA CBG-FF	FF COIMBRA BEGE	2	PC	669	450	15
4	310003270	BASE IG2-70 SUPREMA CBG-FF	FF COIMBRA BEGE	4	PC	669	450	15
5	310003596	TAMPO IPLDAFNO-70 SUPREMA CBG-FF	FF COIMBRA BEGE	1	PC	669	450	15
6	310003300	BASE IGV-75 SUPREMA CBG-FF	FF COIMBRA BEGE	4	PC	19	450	15
7	310003554	REGUA MOLD G DIR IPLDA-70 SUPREMA CBG-FF	FF COIMBRA BEGE	1	PC	1056	53	15
8	310003560	REGUA MOLD G ESQ IPLDA-70 SUPREMA CBG-FF	FF COIMBRA BEGE	1	PC	1056	53	15
9	310003592	REGUA MOLD P IPLDA-70 SUPREMA CBG-FF	FF COIMBRA BEGE	3	PC	590	53	15
10	310002839	COSTA 345X1155 CBG-HDF	HDF COIMBRA BEGE	2	PC	1155	345	3
11	310003542	COSTA 345X885 CBG-HDF	HDF COIMBRA BEGE	2	PC	885	345	3
12	310004341	PORTA MED-35 JAZZ/ROY CBG-FF	FF COIMBRA BEGE	2	PC	656	347	15
13	310004350	PORTA H 696 X 326 JAZZ/ROY CBG-FF	FF COIMBRA BEGE	1	PC	326	696	15
14	100001222	PERFIL H PLAST 2013X20X06 COIMBRA BEGE	PS COIMBRA BEGE	1	UN	2013	20	6



IPLDAFNO-70
PRODUTO MONTADO:
A: 2210 L: 700 P: 470 MM



PUXADOR / DIMENSÃO
HANDLE / DIMENSION
TIRADOR / DIMENSIÓN



A1 - 1000000216 - 4,8 X 45 MM 04	F99 - 1000001308 - 18 MM CANTONEIRA L DOIS FUROS 2-HOLES 'L' BRACKET ESQUINERA L CON DOS PERFORACIONES 09
F1 - 1000001195 - 26MM DOBRADIÇA FRAME WING BISAGRA 06	F131 - 1000001320- 34 X 13MM CHAPA UNIÃO 2 FUROS 2-HOLES FLAT METAL PLATE CHAPA DE UNIÓN - 2 PERFORACIONES 06
F3 - 1000001191 - 26MM 1MM - D1 CALÇO DOBRADIÇA DOOR WING SOPORTE BISAGRA 06	F106 - 1000000183 - 192 MM 260 X 38 X 33 MM PUXADOR HANDLE TIRADOR 03
F5 - 1000001266 - 51 X 38 X 22 MM CANTONEIRA METALICA METALIC 'L' BRACKET ESQUINERA METÁLICA 04	M1 - 1000001179 - 3,5 X 40 MM 20
F6 - 1000001309 - 81 X 23 X 6 MM CAPA PLASTICA CANTONEIRA 'L' BRACKET CAPA PLÁSTICA PARA ESQUINERA 04	M4 - 1000001183 - 28MM 02
F7 - 1000001310 - 12 MM ADESIVO TAPA FURO COVER STICKER ADHESIVO TAPA TORNILLO 20	M6 - 1000001180 - 4,0 X 14 MM 78
F8 - 1000000262 - 8 MM BUCHA ANCHOR TARUGO PLÁSTICO 04	M7 - 1000001181 - 3,5 X 23 MM 06
F9 - 1000001257 - 8 MM BATENTE P/ PORTA - SILICONE SILICON STOPPER TOPE PARA PUERTA - SILICÓN 06	M13 - 1000000500 - 8 X 30 MM CAVILHA MADEIRA WODDEN DOWEL TARUGO DE MADERA 44
F10 - 1000001086 - 10G COLA BRANCA WHITE GLUE COLA BLANCA 02	M14 - 1000001259 - 6 X 30 MM CAVILHA MADEIRA WODDEN DOWEL TARUGO DE MADERA 12
F14 - 1000001265 - 15 x 14MM FIXADOR P/ COSTA DE ROUPEIRO HARDBOARD PANELS HOLDER FIJADOR PARA ESPALDAR 04	M15 - 1000001177 - 10 X 10 68
F40 - 3000004186 - 160X55X55 MM PÉ ARMARIO FOOT CABINET PATA 04	M16 - 1000001184 - 15MM 04
F18 - 1000000363 - 90N - 270MM PISTÃO ARTICULADOR GAS SPRING PISTÓN ARTICULADOR 01	M23 - 3,5x16 MM KIT PISTÃO 04

TERMO DE GARANTIA

PARABÉNS!
Você acaba de comprar um produto que é referência de qualidade, durabilidade e beleza em todo o Brasil. Isso porque a Itatiaia faz de tudo para oferecer a você as melhores cozinhas de madeira do mercado.

DISPOSIÇÕES E PRAZOS DE GARANTIA
A Itatiaia Móveis S/A estipula que o produto especificado, fica garantido pelo prazo de 6 (seis) meses, contados a partir da entrega efetivado produto. Este prazo é compreendido como sendo: 3 (três) meses como garantia legal e 3 (três) meses como garantia contratual.

Constatado o eventual defeito de fabricação, o consumidor deverá entrar em contato com a loja onde adquiriu o produto.
No prazo de garantia, as partes eventualmente defeituosas serão substituídas gratuitamente, por outra da mesma linha e modelo, assim como a mão-de-obra aplicada.

O projeto, instalação e a montagem na residência do consumidor não é de responsabilidade da Itatiaia. A montagem deve seguir corretamente as instruções que se encontram dentro da embalagem de cada módulo.

Esta garantia é válida em todo o território brasileiro, inclusive em toda e qualquer região litorânea.
A Itatiaia se reserva o direito de efetuar modificações de caráter técnico em seus produtos, sem aviso prévio.

EXCLUSÃO DA GARANTIA
O presente termo exclui de sua garantia:
- danos causados por consequência de acidentes, mau uso, manuseio ou deslocamento incorreto dos produtos;
- danos causados por montagem inadequada;
- danos em decorrência de agentes externos (inundações, incêndios, etc);
- danos causados pela utilização de produtos de limpeza não recomendados no manual de instrução do produto;
- despesas de transporte, frete ou seguro;
- defeitos oriundos da utilização do produto em ambientes sujeitos a gases corrosivos, umidade excessiva ou em locais de altas/baixas temperaturas, poeira ou acidez.

A Itatiaia não se responsabiliza por incorreta instalação de cubas, pias, mármore, granitos ou similares. Também não será responsável pelas instalações elétricas, hidráulicas e de gás, bem como pelos danos que estes possam vir a causar ao produto.
A fixação dos armários de forma segura e garantida depende da qualidade da parede na qual os mesmos serão instalados. A Itatiaia não se responsabiliza por danos causados por instalação dos armários em paredes inadequadas.

CUIDE BEM DO SEU ARMÁRIO

Dicas de limpeza e conservação:

- Para limpar corretamente seus armários de madeira, use sempre um pano liso e **levemente** umedecido com água;
- Não se esqueça de enxugar o seu armário! Ele não deve permanecer úmido, pois a água pode prejudicar o acabamento ou causar mofo na madeira;
- Não se recomenda o uso de produtos à base de amoníaco.
- Não utilize esponja de aço ou qualquer material que possa arranhar a superfície dos armários durante a limpeza.
- Não utilize plásticos ou papéis coloridos para forrar os armários.
- Deve-se evitar guardar sal, cebola, catchup, mostarda e outras substâncias ácidas sem as devidas embalagens de proteção.
- Evite arrastar objetos em cima dos armários. Eles podem riscar e prejudicar o acabamento de seu móvel de cozinha;
- O material dos seus móveis tem um tratamento contra fungos e cupins, mesmo assim, em ambientes infestados recomenda-se a dedetização antes de instalar a sua cozinha;
- Para os armários com pia, é importante tomar cuidado ao redor dela, evitando-se o contato direto com água nas demais partes do produto. A área exposta a umidade pode influenciar na durabilidade dos seus móveis;
- Tente evitar a exposição direta ao sol. Sugere-se utilização de cortinas para proteger seus móveis de cozinha;
- Produtos adquiridos fora do Brasil com defeitos de fabricação do produto, favor entrar em contato com a loja onde adquiriu sua Cozinha Itatiaia.

TAKING GOOD CARE OF YOUR CABINET

Cleaning and caring instructions:

- Wipe the wood cabinet down with a moist cloth to properly clean the cabinet.
- Do not forget to dry your cabinetry out! Humidity can damage the finish or create mould.
- Chemical products are not recommended;
- Never clean the cabinet with scouring powders, steel scrubber pads or any other product which can scratch its surface.
- Cabinet surfaces should not be covered with colored plastic or paper sheets.
- Acid substances like salt, onion, ketchup and mustard must remain properly stored in sealed containers.
- Avoid dragging objects on top of the cabinet. They might scratch the finishing.
- Wood cabinets are made of mould and termites resistant materials, however, it is recommended to use termiticides in infested places before installing the cabinets.
- Avoid the direct contact of water with other surfaces than the sink, as the humidity can affect the durability of the cabinets.
- Avoid cabinets exposure to direct Sun light. Drapers suggested.
- For technical assistance outside Brazil, please, contact the store where you purchased your Itatiaia kitchen.

CUIDE BIEN DE SU APARADOR

Indicaciones de limpieza y conservación

- Para limpiar correctamente su aparador de madera, siempre use un paño húmedo.
- No se olvide de secar su aparador! No debe permanecer húmedo, pues el agua puede perjudicar el acabado o causar moho en la madera.
- No es recomendable utilizar productos con amoníaco.
- No utilizar esponjas de acero o cualquier material que dañe la superficie de los aparadores.
- No utilizar plásticos o papeles coloridos para forrar los armarios.
- Debe evitarse guardar sal, cebolla, ketchup, mostaza o cualquier producto ácido sin el embalaje de protección.
- Evite arrastrar objetos encima de los aparadores. Ellos pueden riscar o dañar el acabado de su mueble de cocina.
- El material de los muebles tiene un tratamiento contra los hongos y las polillas, aun así, en ambientes infestados, se recomienda desinfectar antes de instalar su cocina.
- Para los armarios con lavaplatos, es importante tomar cuidado alrededor de ella, evitando el contacto directo con el agua en las demás partes del producto. El área expuesta a la humedad puede influir en la durabilidad de sus muebles.
- Evite la exposición directa al sol. Se sugiere la utilización de cortinas para proteger sus muebles de cocina.
- Los productos adquiridos fuera de Brasil con defectos de fabricación de productos, favor póngase en contacto con la tienda donde compró su Cocina Itatiaia.

Linha de Interesse Geral do Consumidor

Ligação gratuita de qualquer ponto do país

0800 032 6111

Sugestão da quantidade de pessoas necessárias para montagem e fixação do produto na parede.
Tip of the number of people required for product assembly and wall mounting.
 Consejo de la cantidad de personas necesarias para el montaje de productos y montaje de la pared.

Montagem
 Mounting
 Montaje

Fixação
 Fixation
 Fijación

01 Importante: Passar cola nas cavilhas
Mandatory to glue the dowels
 Importante: Pasar cola en los tarugos

02

03

04 ATENÇÃO: ENCAIXE O PINO PARA POSICIONAR OS PÉS
WATCH FOR THE PILOT HOLE BEFORE SCREWING THE LEGS
 ATENCIÓN: FIJE LOS PINES PARA POSICIONAR LAS PATAS

ATENÇÃO: A ABA DO PÉ DEVE APOIAR NA LATERAL
BEWARE: LEG EDGE MUST LEAN ON SIDE PANEL
 ATENCIÓN: EL BORDE DE LA PATA DEBE APOYAR EN EL COSTADO

05 IMPORTANTE: NECESSÁRIO FIXAÇÃO NA PAREDE
IMPORTANT: CABINET MUST BE ATTACHED TO THE WALL
 IMPORTANTE: ES NECESARIO FIJAR EN LA PARED

06

07

PORTA DOOR PUERTA
 (656 X 347 X 15 mm)

07

PORTA DOOR PUERTA
 (696 X 326 X 15 mm)

08

09

10

MODELO 1 / PART 1 / MODELO 1

MODELO 2 / PART 2 / MODELO 2

11

11

Importante: Passar cola nas cavilhas
Mandatory to glue the dowels
 Importante: Pasar cola en los tarugos

12

13

14

15

ATENÇÃO
 Não alinhar o quadro com a lateral, o quadro deve ser alinhado com a porta
ATTENTION
 Do not align the frame with the side panel
 The frame should be aligned with the folding door

ATENCIÓN
 No alinear el cuadro con el lateral
 el cuadro debe ser alineado con la puerta

16

LOCALIZAÇÃO

AO EMBUTIR O FORNO, RESPEITAR AS DISTÂNCIAS NO NICHU, CONFORME FIGURA ABAIXO PARA O BOM FUNCIONAMENTO DO PRODUTO.

a = 5cm
b = 5cm