

1000008760 - 28/01/2019

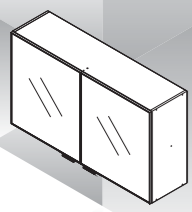
LINHA GOURMET G3

**PD 2PV-120**

Armário parede 02 portas de vidro

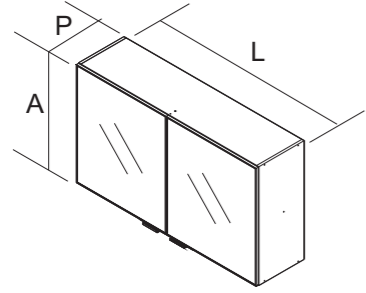
Cozinhas

**Itatiaia**

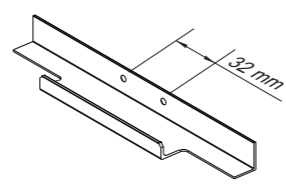


IDENTIFIQUE A COR DO SEU ARMÁRIO

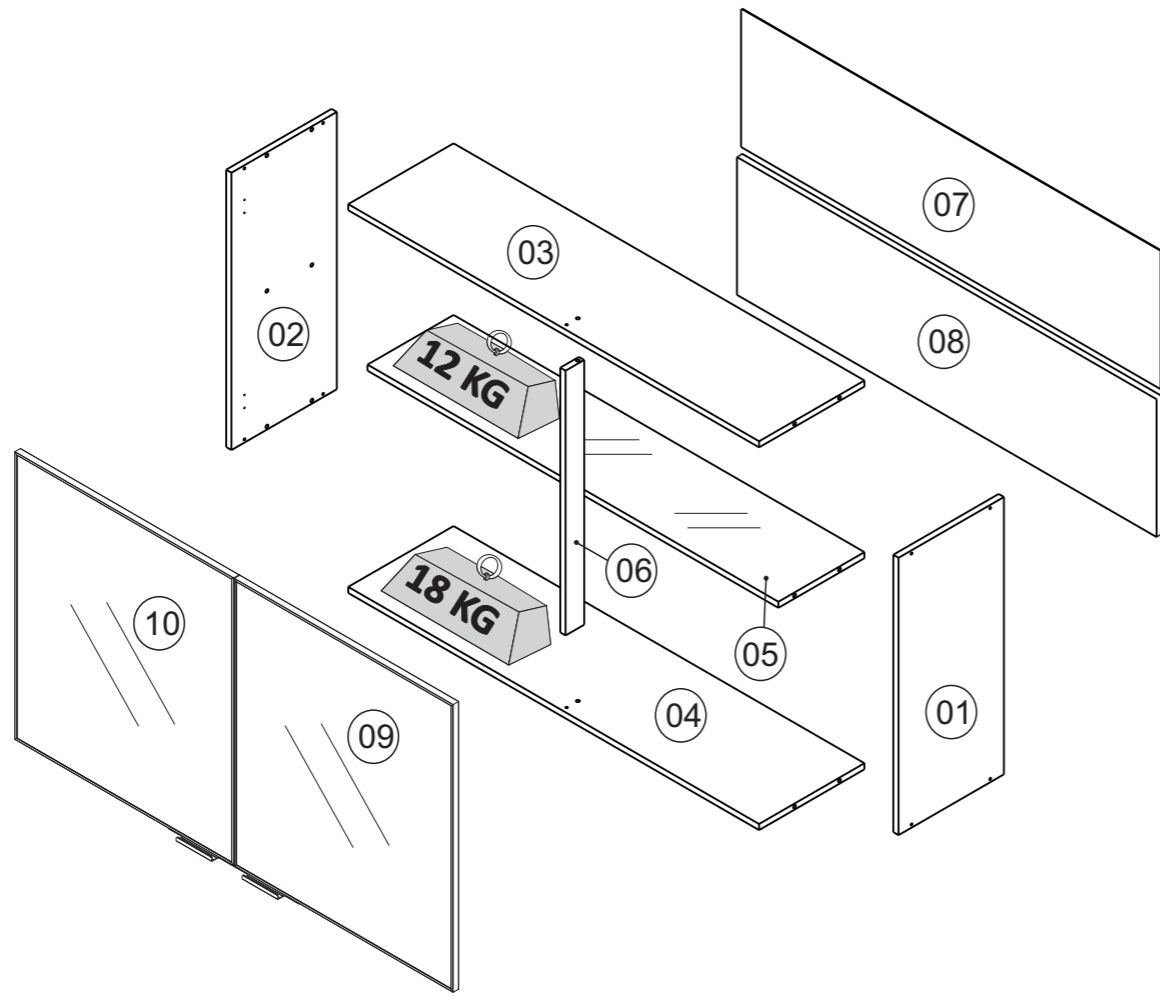
N°	DESCRIÇÃO DESCRIPTION DESCRIPCIÓN	CHUMBO	ACABAMEN TO FINISH TERMINACI	QUANTIDADE QUANTITY CANTIDAD		Dimensão - MM Dimension/Dimension		
						COMP	LARG	ESP
1	LATERAL DIR PD2PV GMT G3 NTN-BP	3'000'5'64	MDP BP	1	PC	684	300	15
2	LATERAL ESQ PD2PV GMT G3 NTN-BP	3'000'5'670	MDP BP	1	PC	684	300	15
3	TAMPO/BASE PD2P-120 GMT	3'000'5'153	MDP FF	1	PC	1'169	300	15
4	BASE PD2PV-120 GMT3 BRA-FF/NTN	3'000'5'166	MDP FF	1	PC	1'169	300	15
5	VIDRO PRAT INCOLOR TEMP 6MM	1000008661	VIDRO	1	PC	1'169	245	15
6	BATENTE PD-120 GMT	3'000'13981	MDP FF	1	PC	653	53	15
7	COSTA 1195X370	3'000'5'169	HDF	1	PC	1'195	370	3
8	COSTA PD2PV-120 GMT3	3'000'5'165	MDP FF	1	PC	1'169	318	15
<b>DIREITO</b>								
9	PORTA A VIDRO GMT ALUM CHUMBO	3'000'14088	ALUMINIO	1	PC	680	597	15
<b>ESQUERDO</b>								
10	PORTA B VIDRO GMT ALUM CHUMBO	3'000'14082	ALUMINIO	1	PC	680	597	15



**PD 2PV-120 G3**  
 PRODUTO MONTADO:  
 A: 684 L: 1199 P: 320 MM



**PUXADOR / DIMENSÃO**  
**HANDLE / DIMENSION**  
**TIRADOR / DIMENSIÓN**



**KG** Peso máximo distribuído suportado  
 Maximum weight supported distributed  
 Peso máximo admitido distribuído


A1 - 1000000216 - 4,8 X 45 MM  02	M1 - 1000001179 - 3,5 X 40 MM  13	M4 - 1000001183 - 28MM  02	M6 - 1000001180 - 4,0 X 14 MM  22
M37 - 1000010693 - 3,5 x 8 MM  04	M3 - 1000001185 - 4,0x14 CC  04	F5 - 1000001266 - 51 X 38 X 22 MM  02	F6 - 1000001267 - 81 X 23 X 6 MM  02
F7 - 1000008720 - NTN - 12 MM 1000001279 - BRA- 12 MM  12	F8 - 1000000262 - 8 MM  04	F9 - 1000001257 - 8 MM  04	F10 - 1000001086 - 10G  01
F19 - 1000000291 - 10 MM BR  02	F92 - 1000001215 - SUPORTE DE VIDRO  04	F198 - 1000008637 - 35MM BAIXA  04	F213 - 1000008642 - 177 MM 177 X 36 X 18 MM  02
F221 - 1000008367 - 65 MM 65 X 40 X 23 MM  02	M13 - 1000000500 - 8 X 30 MM  14	M15 - 1000001177 - 10 X 10  20	F13 - 1000001250 - 15 MM  01
M11 - 1000000224 - 5,0x65 MM  02	M30 - 1000008735 - 4,2 x 12 MM  08		

**GUARDE ESTE MANUAL PARA POSTERIOR CONSULTA**

Fazenda São Roque 1, s/nº. Bairro Córrego da Onça. Sooretama - ES. CEP: 29927-000


www.cozinhasitatieia.com.br

Linha de Interesse Geral do Consumidor  
 Ligação gratuita de qualquer ponto do país  
**0800 032 6111**




Sugestão da quantidade de pessoas necessárias para montagem e fixação do produto na parede.


Tip of the number of people required for product assembly and wall mounting.



Consejo de la cantidad de personas necesarias para el montaje de productos y montaje de la pared.

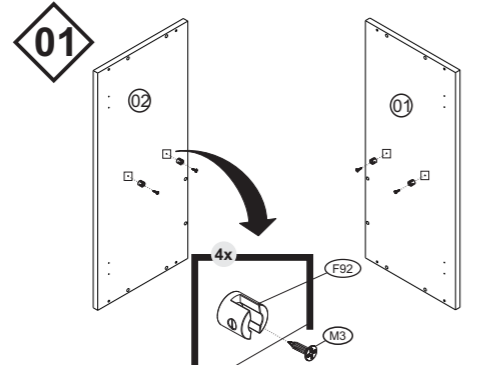


**1**  
Montagem  
Mounting  
Montaje



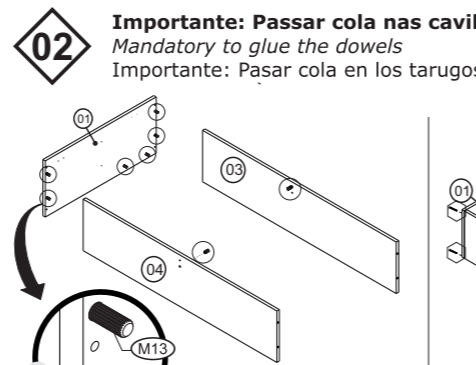
**2**  
Fixação  
Fixation  
Fijación

**01**



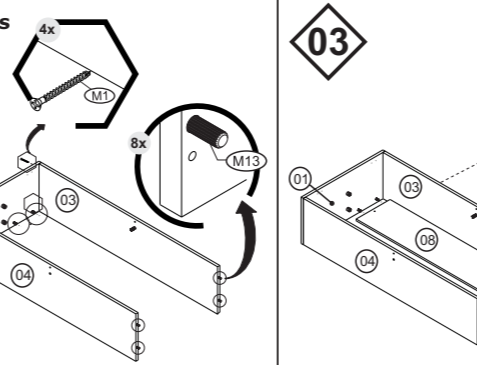
M3 4x F92 4x

**02** **Importante: Passar cola nas cavilhas**  
Mandatory to glue the dowels  
Importante: Pasar cola en los tarugos



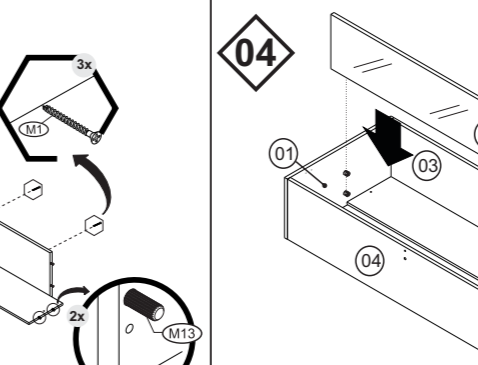
M13 8x

**03**



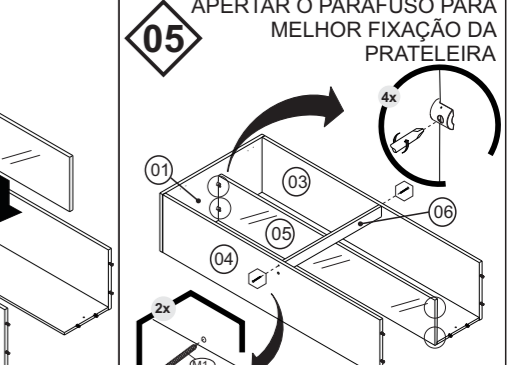
M13 2x M1 03x

**04**



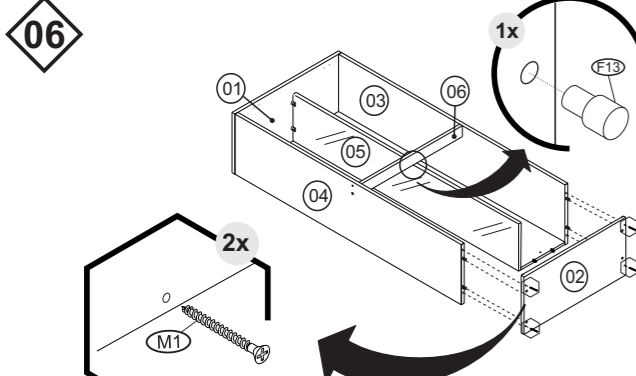
M13 2x

**05** **APERTAR O PARAFUSO PARA MELHOR FIXAÇÃO DA PRATELEIRA**



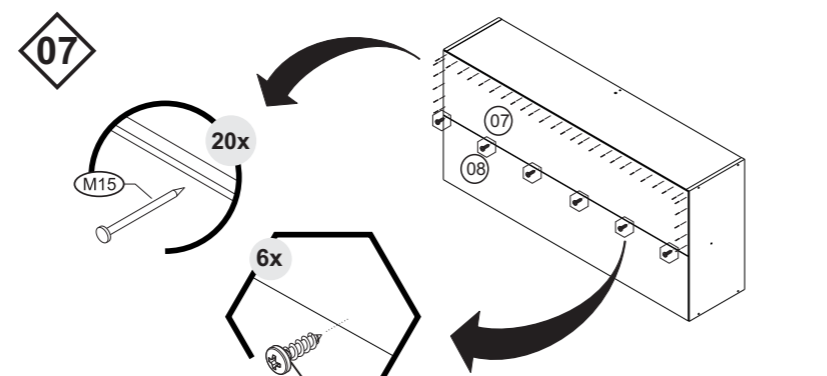
M1 02x

**06**



M1 01x F13 04x


**07**



M15 20x A13 6x

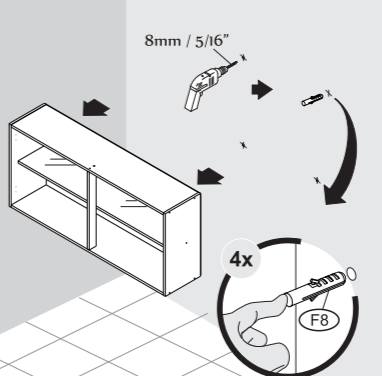
**ATENÇÃO**

**08**



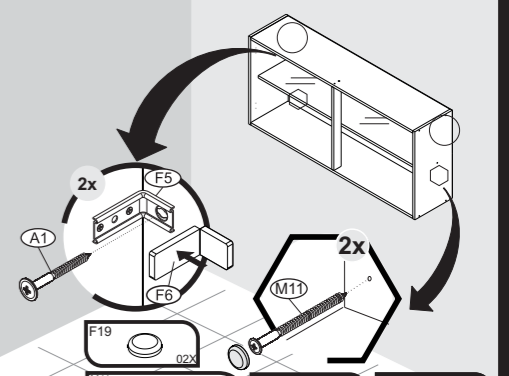
F5 2x M6 2x F8 4x

**IMPORTANT: NECESSÁRIO FIXAÇÃO NA PAREDE**  
IMPORTANT: CABINET MUST BE ATTACHED TO THE WALL  
IMPORTANTE: ES NECESARIO FIJAR EN LA PARED



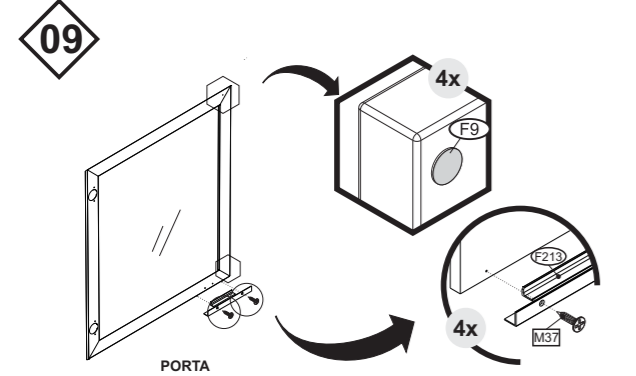
8mm / 5/16"

M6 04x F5 04x F8 04x



F5 2x F6 2x M11 02x A1 04x

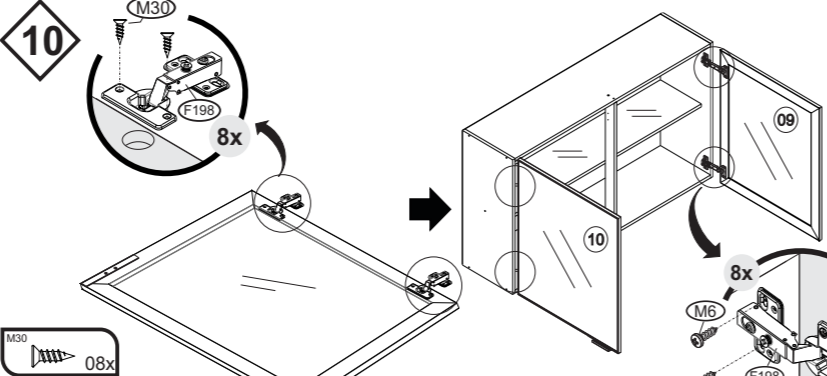
**09**



F9 4x M37 4x F213 02x

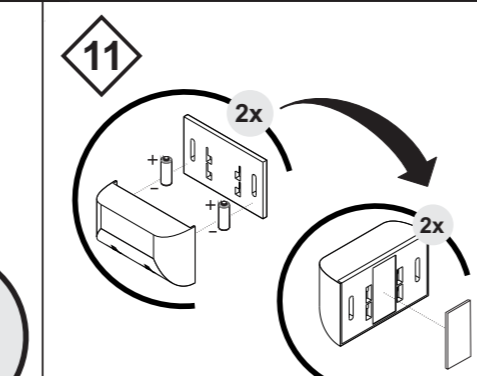
**PORTA DOOR PUERTA**  
(680 X 597 X 15 mm)

**10**



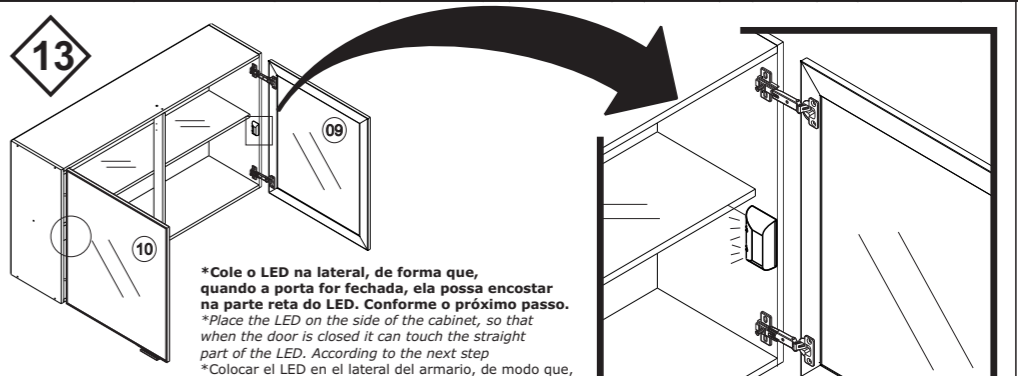
M30 08x F198 04x M6 08x

**11**



F221 02x

**13**

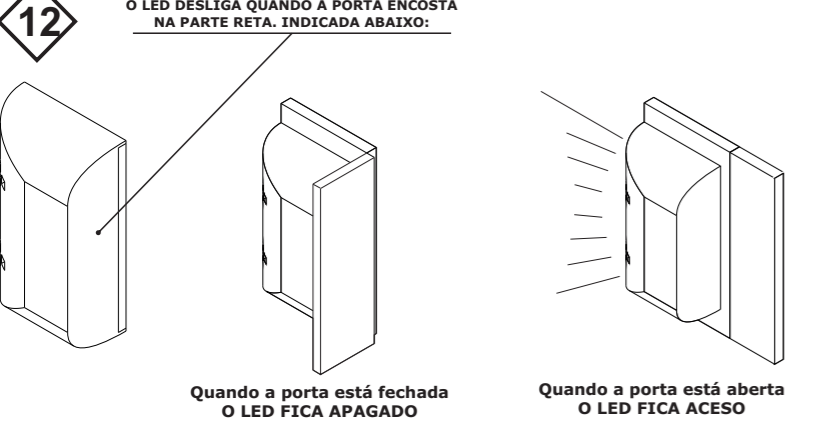


F221 02x

**\*Cole o LED na lateral, de forma que, quando a porta for fechada, ela possa encostar na parte reta do LED. Conforme o próximo passo.**  
\*Place the LED on the side of the cabinet, so that when the door is closed it can touch the straight part of the LED. According to the next step  
\*Colocar el LED en el lateral del armario, de modo que, cuando la puerta esté cerrada, pueda encajar en la parte recta del LED. Conforme al siguiente paso.

**12**

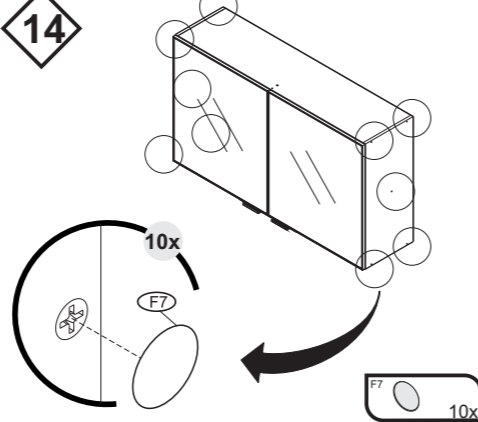
**O LED DESLIGA QUANDO A PORTA ENCOSTA NA PARTE RETA. INDICADA ABAIXO:**



**Quando a porta está fechada O LED FICA APAGADO**

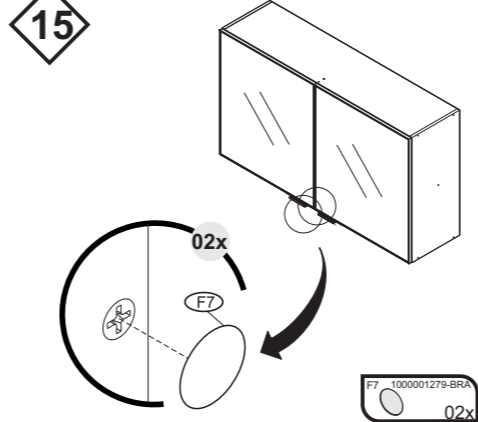
**Quando a porta está aberta O LED FICA ACESO**

**14**



F7 10x

**15**



F7 02x