

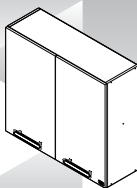
1000012340 - 22/01/2021

LINHA NEW JAZZ

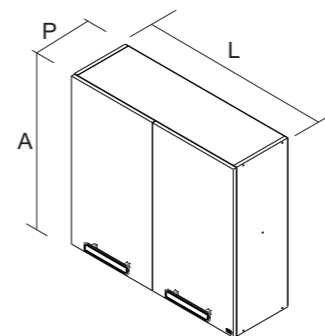
ARM 2PT 80

Armário duplo 80

Itatiaia



Nº	DESCRIÇÃO DESCRIPTION DESCRIPCIÓN	IDENTIFIQUE A COR DO SEU ARMÁRIO		ACABAMENTO FINISH TERMINACIÓN	QUANTIDADE QUANTITY CANTIDAD		Dimensão - MM Dimension/Dimension		
		FREIJÓ	OFF WHITE		COM P	LARG	ESP		
1	LATERAL DIR 720X250 ARM	3100020261	3100020261	MDF PINTADO/PAINTED	1	PC	720	250	15
2	LATERAL ESQ 720X250 ARM	3100020260	3100020260	MDF PINTADO/PAINTED	1	PC	720	250	15
3	BASE 769X250 ARM -80	3100020247	3100020247	MDF PINTADO/PAINTED	2	PC	769	250	15
4	TAMPO 769X250 ARM-80	3100020511	3100020511	MDF PINTADO/PAINTED	1	PC	769	250	15
5	COSTA 375X795	3100020259	3100020259	HDF PINTADO/PAINTED	1	PC	375	250	3
6	COSTA 340X795	3100019556	3100019556	HDF PINTADO/PAINTED	1	PC	340	53	3
7	PORTA A 716X397 I1 ETQI	3100020258	3100020481	HDF PINTADO/PAINTED	1	PC	716	397	15
8	PORTA B 716X397 I1	3100020257	3100020480	HDF PINTADO/PAINTED	1	PC	716	397	15



ARM 2PT-80
PRODUTO MONTADO:
A: 720 L: 800 P: 270 MM

TERMO DE GARANTIA

PARABÉNS!
Você acaba de comprar um produto que é referência de qualidade, durabilidade e beleza em todo o Brasil. Isso porque a Itatiaia faz de tudo para oferecer a você as melhores cozinhas de madeira do mercado.

DISPOSIÇÕES E PRAZOS DE GARANTIA
A Itatiaia Móveis S/A estipula que o produto especificado, fica garantido pelo prazo de 6 (seis) meses, contados a partir da entrega efetivado produto. Este prazo é compreendido como sendo: 3 (três) meses como garantia legal e 3 (três) meses como garantia contratual.

Constatado o eventual defeito de fabricação, o consumidor deverá entrar em contato com a loja onde adquiriu o produto. No prazo de garantia, as partes eventualmente defeituosas serão substituídas gratuitamente, por outra da mesma linha e modelo.

O projeto, instalação e a montagem na residência do consumidor não é de responsabilidade da Itatiaia. A montagem deve seguir corretamente as instruções que se encontram dentro da embalagem de cada módulo.

Esta garantia é válida em todo o território brasileiro, inclusive em toda e qualquer região litorânea. A Itatiaia se reserva o direito de efetuar modificações de caráter técnico em seus produtos, sem aviso prévio.

EXCLUSÃO DA GARANTIA
O presente termo exclui de sua garantia:
- danos causados em consequência de acidentes, mau uso, manuseio ou deslocamento incorreto dos produtos;
- danos causados por montagem inadequada;
- danos em decorrência de agentes externos (inundações, incêndios, etc);
- danos causados pela utilização de produtos de limpeza não recomendados no manual de instrução do produto;
- despesas de transporte, frete ou seguro;
- defeitos oriundos da utilização do produto em ambientes sujeitos a gases corrosivos, umidade excessiva ou em locais de altas/baixas temperaturas, poeira ou acidez.

A Itatiaia não se responsabiliza por incorreta instalação de cubas, pias, mármore, granitos ou similares. Também não será responsável pelas instalações elétricas, hidráulicas e de gás, bem como pelos danos que estes possam vir a causar ao produto. A fixação dos armários de forma segura e garantida depende da qualidade da parede na qual os mesmos serão instalados. A Itatiaia não se responsabiliza por danos causados por instalação dos armários em paredes inadequadas. A Itatiaia não se responsabiliza por incorreta instalação de eletrodomésticos. Esta instalação deve seguir o indicado pelo fabricante.

CUIDE BEM DO SEU ARMÁRIO

Dicas de limpeza e conservação:

- Para limpar corretamente seus armários de madeira, use sempre um pano liso e **levemente** umedecido com água;
- Não se esqueça de enxugar o seu armário! Ele não deve permanecer úmido, pois a água pode prejudicar o acabamento ou causar mofo na madeira;
- Caso seja necessário mover o produto, retire os objetos do interior do armário.
- Não se recomenda o uso de produtos à base de amoníaco.
- Não utilize esponja de aço ou qualquer material que possa arranhar a superfície dos armários durante a limpeza.
- Não utilize plásticos ou papéis coloridos para forrar os armários.
- Deve-se evitar guardar sal, cebola, catchup, mostarda e outras substâncias ácidas sem as devidas embalagens de proteção.
- Evite arrastar objetos em cima dos armários. Eles podem riscar e prejudicar o acabamento de seu móvel de cozinha;
- O material dos seus móveis tem um tratamento contra fungos e cupins, mesmo assim, em ambientes infestados recomenda-se a dedetização antes de instalar a sua cozinha;
- Para os armários com pia, é importante tomar cuidado ao redor dela, evitando-se o contato direto com água nas demais partes do produto. A área exposta a umidade pode influenciar na durabilidade dos seus móveis;
- Tente evitar a exposição direta ao sol. Sugere-se utilização de cortinas para proteger seus móveis de cozinha;
- Produtos adquiridos fora do Brasil com defeitos de fabricação do produto, favor entrar em contato com a loja onde adquiriu sua Cozinha Itatiaia.

TAKING GOOD CARE OF YOUR CABINET

Cleaning and caring instructions:

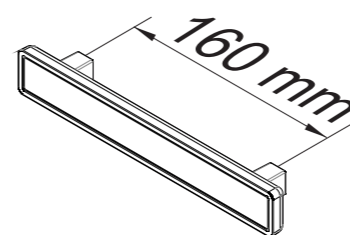
- Wipe the wood cabinet down with a moist cloth to properly clean the cabinet.
- Do not forget to dry your cabinetry out! Humidity can damage the finish or create mould.
- Chemical products are not recommended;
- Never clean the cabinet with scouring powders, steel scrubber pads or any other product which can scratch its surface.
- Cabinet surfaces should not be covered with colored plastic or paper sheets.
- Acid substances like salt, onion, ketchup and mustard must remain properly stored in sealed containers.
- Avoid dragging objects on top of the cabinet. They might scratch the finishing.
- If it is necessary to move the product, remove the objects from inside the cabinet.
- Wood cabinets are made of mould and termites resistant materials, however, it is recommended to use termiticides in infested places before installing the cabinets.
- Avoid the direct contact of water with other surfaces than the sink, as the humidity can affect the durability of the cabinets.
- Avoid cabinets exposure to direct Sun light. Drapers suggested.
- For technical assistance outside Brazil, please, contact the store where you purchased your Itatiaia kitchen.

CUIDE BIEN DE SU APARADOR

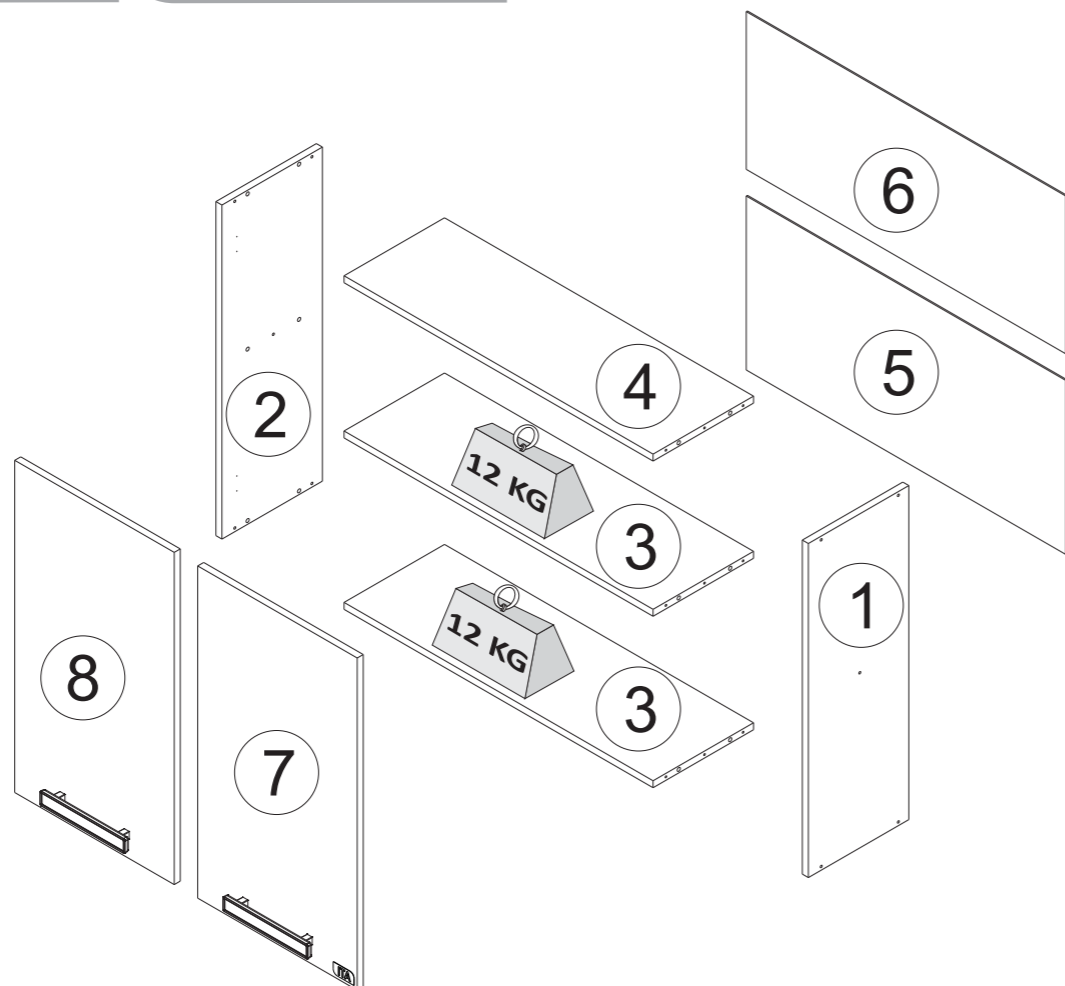
Indicaciones de limpieza y conservación

- Para limpiar correctamente su aparador de madera, siempre use un paño húmedo.
- No se olvide de secar su aparador! No debe permanecer húmedo, pues el agua puede perjudicar el acabado o causar moho en la madera.
- No es recomendable utilizar productos con amoníaco.
- No utilizar esponjas de acero o cualquier material que dañe la superficie de los aparadores.
- No utilizar plásticos o papeles coloridos para forrar los armarios.
- Debe evitarse guardar sal, cebolla, ketchup, mostaza o cualquier producto ácido sin el embalaje de protección.
- Evite arrastrar objetos encima de los aparadores. Ellos pueden riscar o dañar el acabado de su mueble de cocina.
- If it is necessary to move the product, remove the objects from inside the cabinet.
- El material de los muebles tiene un tratamiento contra los hongos y las polillas, aun así, en ambientes infectados, se recomienda desinfectar antes de instalar su cocina.
- Para los armarios con lavaplatos, es importante tomar cuidado alrededor de ella, evitando el contacto directo con el agua en las demás partes del producto. El área expuesta a la humedad puede influir en la durabilidad de sus muebles.
- Evite la exposición directa al sol. Se sugiere la utilización de cortinas para proteger sus muebles de cocina.
- Los productos adquiridos fuera de Brasil con defectos de fabricación de productos, favor póngase en contacto con la tienda donde compró su Cucina Itatiaia.

A1 - 1000000216 - PARAF. PHS.FL- 4,8X45mm 04	F1 - 1000009489 - 26MM DOBRADIÇA FRAME WING BISAGRA 04	F3 - 1000009502 - 26MM 1MM - D1 CALÇO DOBRADIÇA DOOR WING SOPORTE BISAGRA 04	F5 - 1000001266 - 51 X 38 X 22 MM CANTONEIRA METALICA METALIC L' BRACKET ESQUINERA METALICA 04	F6 - 1000011882 - 81 X 23 X 6 MM FRJ CAPA PLASTICA CANTONEIRA L' BRACKET CAPA PLÁSTICA PARA ESQUINERA 04
F7 - 1000011893 - FRE - 12MM ADESIVO TAPA FURO COVER STICKER ADHESIVO TAPA TORNILLO 10	F8 - 1000000262 - 38X8 MM BUCHA ANCHOR TARUGO PLÁSTICO 04	F9 - 1000001257 - 8 MM BATENTE P/ PORTA - SILICONE SILICON STOPPER TOPE PARA PUERTA - SILICÓN 04	F10 - 1000001086 - 10G COLA BRANCA WHITE GLUE COLA BLANCA 01	F14 - 1000001265 - 15 x 14MM FIXADOR P/ COSTA DE ROUPEIRO HARDBOARD PANELS HOLDER FIJADOR PARA ESPALDAR 05
F350 - 1000012309 - 211x31x30 MM PUXADOR HANDLE TIRADOR 02	M1 - 1000001179 - PARAF CAB CH FPSH 3,5 X 40 MM 10	M4 - 1000001183 - PARAF UNIAO METALICO FPSH 28MM 02	M6 - 1000001180 - PARAF CAB PANELA FPSH 4,0 X 14 MM 24	M7 - 1000001181 - 3,5 X 23 MM 04
M13 - 1000000500 - 8 X 30 MM CAVILHA MADEIRA WODDEN DOWEL TARUGO DE MADEIRA 12	M15 - 1000001177 - PREGO 10 X 10 32			



PUXADOR / DIMENSÃO
HANDLE / DIMENSION
TIRADOR / DIMENSIÓN



Peso máximo distribuído suportado
Maximum weight supported distributed
Peso máximo admitido distribuído

GUARDE ESTE MANUAL PARA POSTERIOR CONSULTA

Linha de Interesse Geral do Consumidor
Ligação gratuita de qualquer ponto do país
0800 032 6111

Fazenda São Roque 1, s/nº. Bairro Córrego da Onça. Sooretama - ES. CEP: 29927-000

www.cozinhasitaitaia.com.br

*** FERRAMENTAS NECESSÁRIAS NÃO FORNECIDAS**
*** Tools Needed (not supplied)**

Sugestão da quantidade de pessoas necessárias para montagem e fixação do produto na parede.

Tip of the number of people required for product assembly and wall mounting.

Consejo de la cantidad de personas necesarias para el montaje de productos y montaje de la pared.

2

Montagem e Fixação
Mounting and Fixation
Montaje e Fijación

01

Importante: Passar cola para as cavilhas
Apply glue to the dowels
Importante: Pasar cola en los tarugos

M13 12x

02

M1 10x

03

M15 27x

F14 5x

F14 05x

04

M6 4x

M6 08x

F3 04x

ATENÇÃO

05

F5 4x

M6 08x

F8 04x

IMPORTANT: NECESSÁRIO FIXAÇÃO NA PAREDE
IMPORTANT: CABINET MUST BE ATTACHED TO THE WALL
IMPORTANT: ES NECESARIO FIJAR EN LA PARED

06

8mm / 5/16"

F8 4x

07

F5 2x

F6 04x

A1 04x

08

F1 4x

M6 08x

09

PORTA DOOR
PUERTA
(716 X 397 X 15 mm)

F9 4x

M7 04x

F350 02x

08

F37 4x

F38 04x

09

F7 10x

10

6mm / 1/4"

M4 2x

M4 02x