

1000013810 - 26/10/2022

LINHA VENEZA

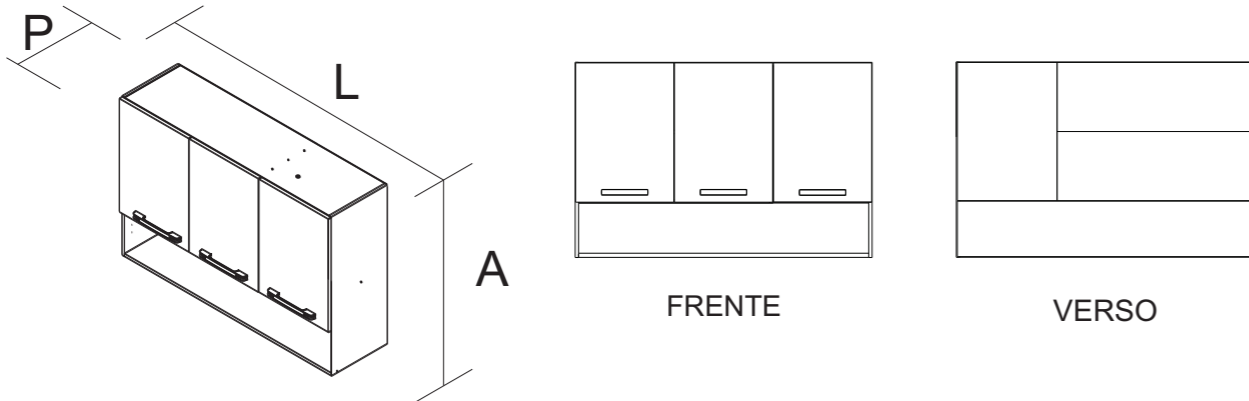
ARMÁRIO-105 3 PT1NC

Armário com nicho 3 portas

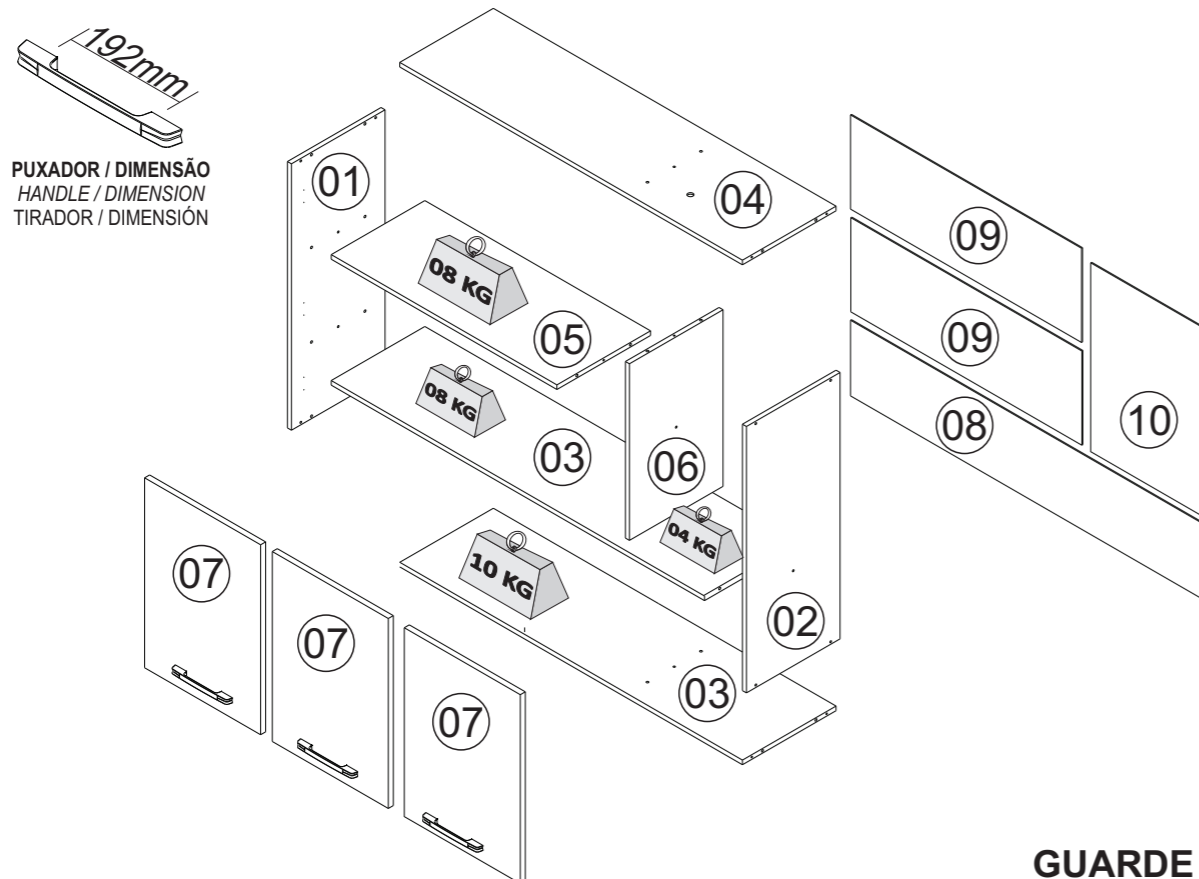
Itatiaia

IDENTIFIQUE A COR DO SEU ARMÁRIO / IDENTIFY THE COLOR OF YOUR CABINET / IDENTIFICAR EL COLOR DE SU GABINETE

Nº	DESCRIÇÃO DESCRIPTION DESCRIPCIÓN	GRAFITE	OFF WHITE	ACABAMENTO FINISH TERMINACIÓN	QUANTIDADE QUANTITY CANTIDAD	PC	Dimensão - MM Dimension/Dimension		
							COMP	LARG	ESP
1	LAT 690X280 ARM 3P1NC FRJ-MDP	3100023965	3100023965	MDP	1	PC	690	280	12
2	LAT DIR 690X280 ARM 3P1NC FRJ-MDP	3100023811	3100023811	MDP	1	PC	690	280	12
3	BASE 1025X280 ARM 3P1NC FRJ-MDP	3100023979	3100023979	MDP	2	PC	1025	280	12
4	TAMPO 1025X280 ARM 3P1NC FRJ-MDP	3100023955	3100023955	MDP	1	PC	1025	280	12
5	PRA TELEIRA 675X280 PAN-70 FRJ-MDP	3100023956	3100023956	MDP	1	PC	675	280	12
6	DIVISAO 473X280 ARM 3P1NC FRJ-MDP	3100023968	3100023968	MDP	1	PC	473	280	12
7	PORTA 492X347 MDP	3100023958	3100023957	MDP	3	PC	492	347	15
8	COSTA 1043X196 FRJ-HDF	3100023976	3100023976	HDF	1	PC	1043	196	3
9	COSTA 691X244 FRJ-HDF	3100023971	3100023971	HDF	2	PC	691	244	3
10	COSTA 352X488 FRJ-HDF	3100023973	3100023973	HDF	1	PC	352	488	3



ARM 3PTNC - 120
PRODUTO MONTADO:
A: 690 L: 1050 P: 300 MM



KG Peso máximo distribuído suportado
Maximum weight supported distributed
Peso máximo admitido distribuído

GUARDE ESTE MANUAL PARA POSTERIOR CONSULTA

Fazenda São Roque 1, s/nº. Bairro Córrego da Onça. Sooretama - ES. CEP: 29927-000

A1 - 100000216 - PARAF. PHS.FL-4,8 X 45MM 04	F5 - 1000001266 - 51 X 38 X 22 MM CANTONEIRA METALICA METALIC 'L' BRACKET ESQUINERA METALICA 04
F6 - 1000011882 - 81 X 23 X 6 MM - FRJ CAPA PLASTICA CANTONEIRA 'L' BRACKET CAPA PLÁSTICA PARA ESQUINERA 04	F8 - 100000262 - BUCHA 08 PLÁSTICA 7,5 X 37,8MM BUCHA ANCHOR TARUGO PLÁSTICO 04
F9 - 1000001257 - BATENTE P/ PORTA SILICONE BATENTE P/ PORTA - SILICONE SILICON STOPPER TOPE PARA PUERTA - SILICÓN 08	F10 - 1000001086 - 10G COLA BRANCA WHITE GLUE COLA BLANCA 01
F7 - 1000011893- ADESIVO TAPA FURO 12MM FRE ADESIVO TAPA FURO COVER STICKER ADHESIVO TAPA TORNILLO 03	F263 - 1000005913 - CALCO DOB 26MM Nº1 ALB CALÇO DOBRADIÇA METALICA METALIC DOOR WING SOPORTE BISAGRA METALICA 06
F262 - 1000005912 - DOB 26MM RETA ALB DOBRADIÇA METALICA METALIC FRAME WING BISAGRA METALICA 06	F385 - 1000006225 - PARAF UNIAO METALICO FPHS22,5MM 02
M1 - 1000001179 - PARF 3,5 X 40 MM CAB CH FPHS 14	M14 - 1000001259 - 6 X 30 MM CAVILHA MADEIRA CAVILHA MADEIRA WOODEN DOWEL TARUGO DE MADEIRA 20
M2 - 1000001171 - PAR 3,5x12 MM CC CAB CH FPHS 32	M15 - 1000001177 - PREGO 10 X 10 C/ CAB 40
M7 - 1000001181 - PARAF 3,5 X 23 CAB CH S/PONTA 06	F14 - 1000001265 - 15X14X0,5 MM FIXADOR P/ COSTA DE ROUPEIRO METALICO METALIC HARDBOARD PANELS HOLDER FIXADOR PARA ESPALDAR METALICA 11
	F258 - 1000013725 - PUXADOR CANYON - 240 X 24 X 17 MM INJETADO PUXADOR HANDLE TIRADOR 03

TERMO DE GARANTIA

PARABÉNS!
Você acaba de comprar um produto que é referência de qualidade, durabilidade e beleza em todo o Brasil. Isso porque a Itatiaia faz de tudo para oferecer a você as melhores cozinhas de madeira do mercado.

DISPOSIÇÕES E PRAZOS DE GARANTIA
A Itatiaia Móveis S/A estipula que o produto especificado, fica garantido pelo prazo de 6 (seis) meses, contados a partir da entrega efetivado produto. Este prazo é compreendido como sendo: 3 (três) meses como garantia legal e 3 (três) meses como garantia contratual.

Constatado o eventual defeito de fabricação, o consumidor deverá entrar em contato com a loja onde adquiriu o produto. No prazo de garantia, as partes eventualmente defeituosas serão substituídas gratuitamente, por outra da mesma linha e modelo.

O projeto, instalação e a montagem na residência do consumidor não é de responsabilidade da Itatiaia. A montagem deve seguir corretamente as instruções que se encontram dentro da embalagem de cada módulo.

Esta garantia é válida em todo o território brasileiro, inclusive em toda e qualquer região litorânea. A Itatiaia se reserva o direito de efetuar modificações de caráter técnico em seus produtos, sem aviso prévio.

EXCLUSÃO DA GARANTIA
O presente termo exclui de sua garantia:
- danos causados em consequência de acidentes, mau uso, manuseio ou deslocamento incorreto dos produtos;
- danos causados por montagem inadequada;
- danos em decorrência de agentes externos (inundações, incêndios, etc);
- danos causados pela utilização de produtos de limpeza não recomendados no manual de instrução do produto;
- despesas de transporte, frete ou seguro;
- defeitos oriundos da utilização do produto em ambientes sujeitos a gases corrosivos, umidade excessiva ou em locais de altas/baixas temperaturas, poeira ou acidez.

A Itatiaia não se responsabiliza por incorreta instalação de cubas, pias, mármore, granitos ou similares. Também não será responsável pelas instalações elétricas, hidráulicas e de gás, bem como pelos danos que estes possam vir a causar ao produto. A fixação dos armários de forma segura e garantida depende da qualidade da parede na qual os mesmos serão instalados. A Itatiaia não se responsabiliza por danos causados por instalação dos armários em paredes inadequadas. A Itatiaia não se responsabiliza por incorreta instalação de eletrodomésticos. Esta instalação deve seguir o indicado pelo fabricante.

CUIDE BEM DO SEU ARMÁRIO

Dicas de limpeza e conservação:

- Para limpar corretamente seus armários de madeira, use sempre um pano liso e **levemente** umedecido com água;
- Não se esqueça de enxugar o seu armário! Ele não deve permanecer úmido, pois a água pode prejudicar o acabamento ou causar mofo na madeira;
- Caso seja necessário mover o produto, retire os objetos do interior do armário.
- Não se recomenda o uso de produtos à base de amoníaco.
- Não utilize esponja de aço ou qualquer material que possa arranhar a superfície dos armários durante a limpeza.
- Não utilize plásticos ou papéis coloridos para forrar os armários.
- Deve-se evitar guardar sal, cebola, catchup, mostarda e outras substâncias ácidas sem as devidas embalagens de proteção.
- Evite arrastar objetos em cima dos armários. Eles podem riscar e prejudicar o acabamento de seu móvel de cozinha;
- O material dos seus móveis tem um tratamento contra fungos e cupins, mesmo assim, em ambientes infestados recomenda-se a dedetização antes de instalar a sua cozinha;
- Para os armários com pia, é importante tomar cuidado ao redor dela, evitando-se o contato direto com água nas demais partes do produto. A área exposta a umidade pode influenciar na durabilidade dos seus móveis;
- Tente evitar a exposição direta ao sol. Sugere-se utilização de cortinas para proteger seus móveis de cozinha;
- Produtos adquiridos fora do Brasil com defeitos de fabricação do produto, favor entrar em contato com a loja onde adquiriu sua Cozinha Itatiaia.

TAKING GOOD CARE OF YOUR CABINET

Cleaning and caring instructions:

- Wipe the wood cabinet down with a moist cloth to properly clean the cabinet.
- Do not forget to dry your cabinetry out! Humidity can damage the finish or create mould.
- Chemical products are not recommended;
- Never clean the cabinet with scouring powders, steel scrubber pads or any other product which can scratch its surface.
- Cabinet surfaces should not be covered with colored plastic or paper sheets.
- Acid substances like salt, onion, ketchup and mustard must remain properly stored in sealed containers.
- Avoid dragging objects on top of the cabinet. They might scratch the finishing.
- If it is necessary to move the product, remove the objects from inside the cabinet.
- Wood cabinets are made of mould and termites resistant materials, however, it is recommended to use termiticides in infested places before installing the cabinets.
- Avoid the direct contact of water with other surfaces than the sink, as the humidity can affect the durability of the cabinets.
- Avoid cabinets exposure to direct Sun light. Drapers suggested.
- For technical assistance outside Brazil, please, contact the store where you purchased your Itatiaia kitchen.

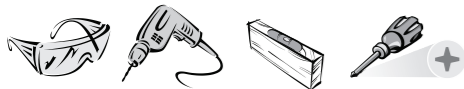
CUIDE BIEN DE SU APARADOR

Indicaciones de limpieza y conservación

- Para limpiar correctamente su aparador de madera, siempre use un paño húmedo.
- No se olvide de secar su aparador! No debe permanecer húmedo, pues el agua puede perjudicar el acabado o causar moho en la madera.
- No es recomendable utilizar productos con amoníaco.
- No utilizar esponjas de acero o cualquier material que dañe la superficie de los aparadores.
- No utilizar plásticos o papeles coloridos para forrar los armarios.
- Debe evitarse guardar sal, cebolla, ketchup, mostaza o cualquier producto ácido sin el embalaje de protección.
- Evite arrastrar objetos encima de los aparadores. Ellos pueden riscar o dañar el acabado de su mueble de cocina.
- If it is necessary to move the product, remove the objects from inside the cabinet.
- El material de los muebles tiene un tratamiento contra los hongos y las polillas, aun así, en ambientes infectados, se recomienda desinfectar antes de instalar su cocina.
- Para los armarios con lavaplatos, es importante tomar cuidado alrededor de ella, evitando el contacto directo con el agua en las demás partes del producto. El área expuesta a la humedad puede influir en la durabilidad de sus muebles.
- Evite la exposición directa al sol. Se sugiere la utilización de cortinas para proteger sus muebles de cocina.
- Los productos adquiridos fuera

Linha de Interesse Geral do Consumidor
Ligação gratuita de qualquer ponto do país
0800-941-0144
www.minhaitatiaia.com.br

* FERRAMENTAS NECESSÁRIAS NÃO FORNECIDAS
 * Tools Needed (not supplied)



Sugestão da quantidade de pessoas necessárias para montagem e fixação do produto na parede.

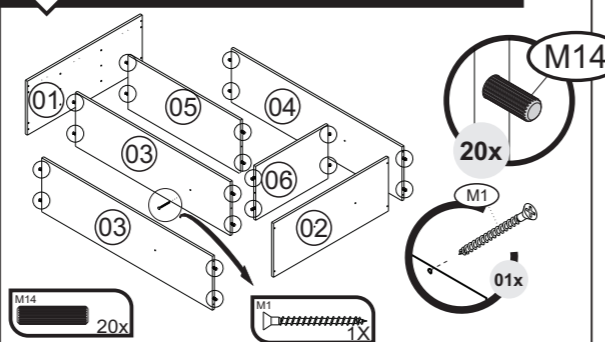
Tip of the number of people required for product assembly and wall mounting.

Consejo de la cantidad de personas necesarias para el montaje de productos y montaje de la pared.

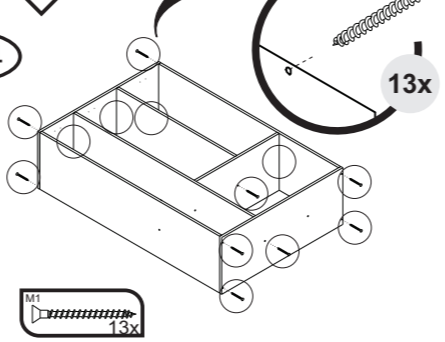


2
 Montagem
 Mounting
 Montaje

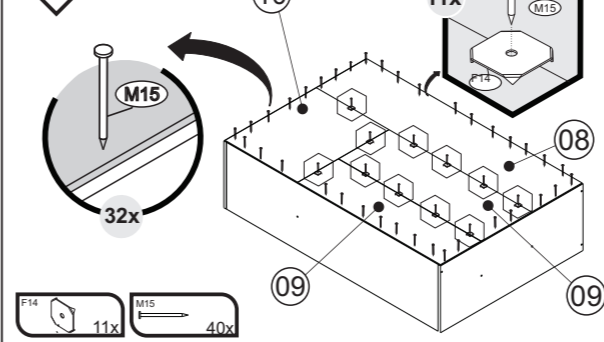
01 Importante: Passar cola nas cavilhas
 Mandatory to glue the dowels
 Importante: Pasar cola en los tarugos



02



03



04

