

ATENÇÃO

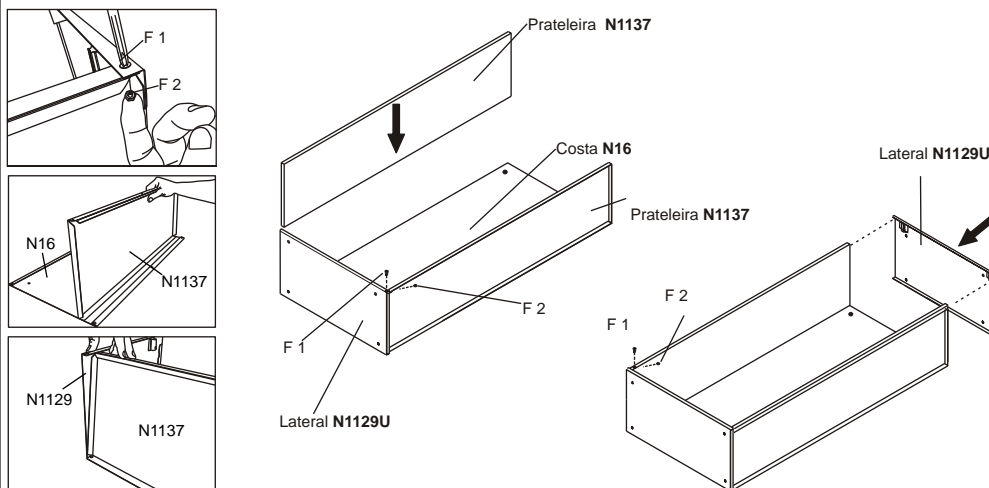
Proteja o local onde o móvel será montado para evitar danos as peças. Identifique as peças antes da montagem.

ITENS FERRAGENS

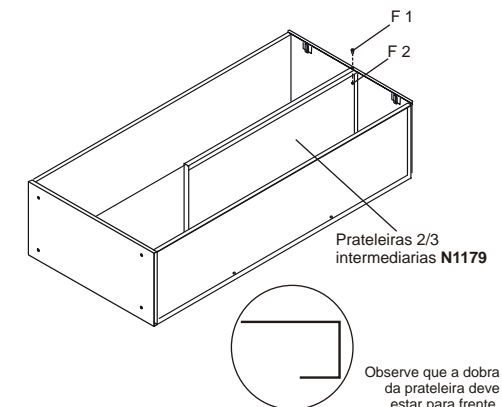
Código: 1023420

- F 1 Parafuso autoatarraxante
- F 2 Porca hexagonal
- F 4 Parafuso autoatarraxante
- F 5 Calço plástico para perfil
- F 11 Parafuso autoatarraxante
- F 16 Perfil N74
- F 18 Dobradiça N82U
- F 27 Calço plástico para lateral
- F 31 Parafuso autoatarraxante
- F 32 Tampa plástica para parafuso F4
- F 40 Parafuso autoatarraxante
Zincado branco

PASSO 1: Encaixe a lateral N1129U por baixo da costa N16 e após coloque as prateleiras N1137 parafusando o canto superior na lateral.

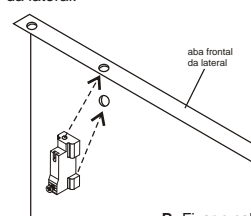


PASSO 2: Encaixe a prateleira intermediária e parafuse. Observe que as dobras da prateleira intermediária deve ficar virada para baixo em relação aos furos de fixação das costas na parede.

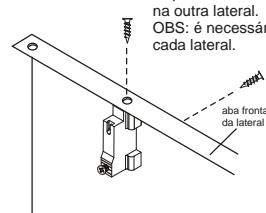


PASSO 3: FIXAÇÃO DO CALÇO PARA LATERAL

A - Encostar o calço na aba frontal da lateral.

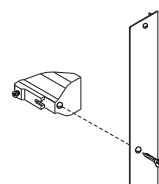


B - Fixar o calço com o auxílio de dois parafusos autoatarraxantes zincado branco F40. Repetir o mesmo procedimento na outra lateral. OBS: é necessário dois calços para cada lateral.

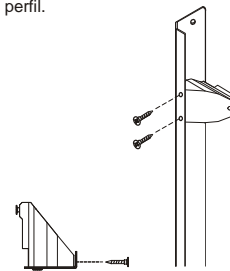


PASSO 4: FIXAÇÃO DO CALÇO PERFIL

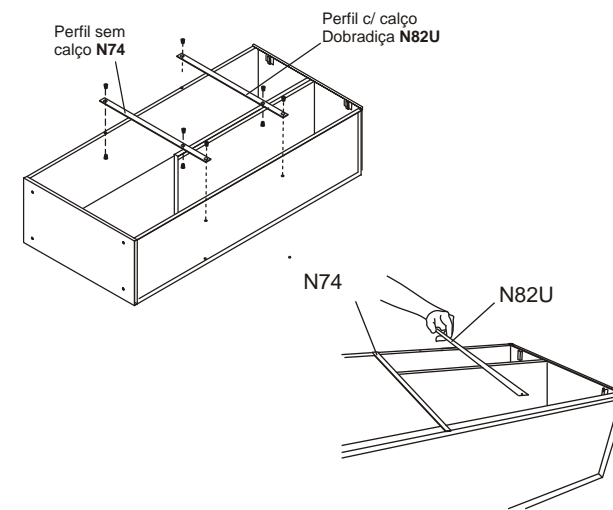
A - Encostar o calço no perfil N84U e fixá-lo com um parafuso F40 na parte frontal do perfil. OBS: fixar dois calços no perfil.



B - Fixar o calço com o auxílio de dois parafusos autoatarraxantes zincado branco F40 na lateral do perfil.



PASSO 5: Encaixe e parafuse os perfis.

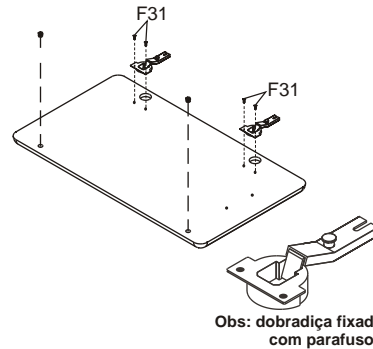


Como conservar a Cozinha Telasul

- **Limpeza:** utilizar pano macio umedecido em água e sabão neutro;
- **Nunca utilizar álcool ou produtos abrasivos e principalmente espolas de aço ou qualquer material que arranhe a superfície;**
- **Evitar guardar substâncias ácidas (sal, vinagre, limão, cebola...) em contato direto com o móvel;**
- **Recomenda-se forrar as prateleiras com papel ou plástico liso nas áreas de maior atrito.**

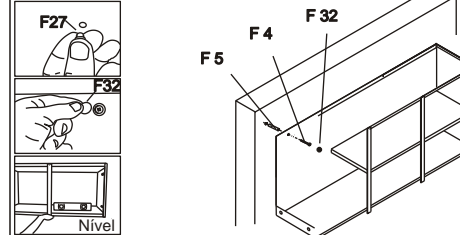
PASSO 6: MONTAGEM DA DOBRADIÇA 'C'

Parafuse a dobradiça na porta com o parafuso F31 conforme o desenho. Após encaixe o amortecedor.



PASSO 7:

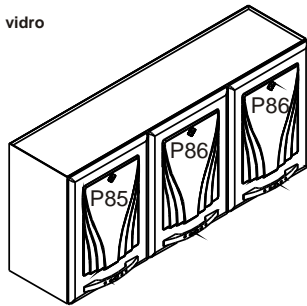
Caso a cozinha tenha módulos de canto, inicia-se a montagem por eles.
 Caso a cozinha tenha paineleiros observe a altura antes de fixar os aéreos.
 Utilize o tapa furo F27 na lateral do móvel.
 Utilize o nível para alinhar o móvel antes de fixá-lo.
É obrigatório a fixação do móvel na parede.
 Fixe o móvel na parede utilizando os parafusos F4 e as Buchas plásticas F5 e após encaixe F32 sobre os parafusos F4, para dar acabamento perfeito.



Identificação de Portas

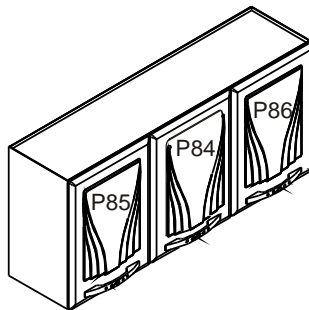
Portas sem vidro

Ref: 81077

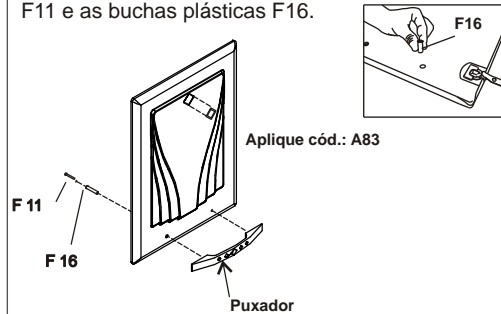


Porta central com vidro

Ref: 81176
81176VD
81176PR
81176LL

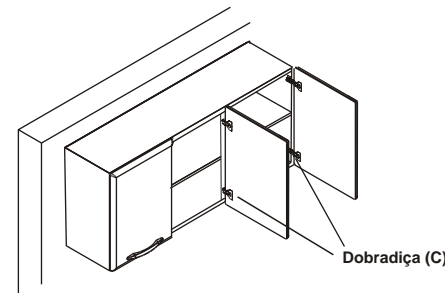


PASSO 8: Fixe o puxador utilizando os parafusos F11 e as buchas plásticas F16.



OBS: Limpe bem a superfície da porta, retire o plástico protetor do aplique adesivo e coloque-o no local indicado, pressionando bem sobre o aplique.

PASSO 9: Colocação das dobradiças.



Portas com vidro

Ref: 81177
81177VD
81177PR
81177LL

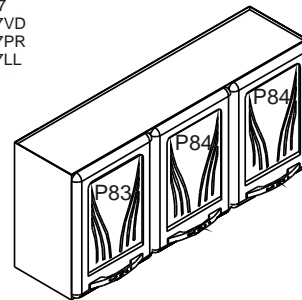


Tabela de Peças:

	Código	Quant.
Costa	N16	01
Lateral	N1129U	02
Prateleira	N1137	02
Perfil	N74	01
Perfil c/calço	N82U	01
Prateleira Intermediária	N1179	01

Termo de Garantia

- A TELASUL S/A oferece garantia de 1 (um) ano, sendo 90 (noventa) dias de garantia legal e 275 (duzentos e setenta e cinco dias) de garantia contratual, na linha de cozinhas de aço, para vícios ou defeitos de fabricação, cujo prazo inicia a partir da data de emissão da nota fiscal pela loja revendedora.

- As despesas de transporte para reparo de produtos com vícios ou defeitos de fabricação da revendedora para a fabricante e vice-versa, correm por conta da TELASUL S/A.

COMO UTILIZAR A GARANTIA

- Contate a loja onde adquiriu o produto, que estará capacitada a orientá-lo e atendê-lo.

ESTÃO EXCLUÍDAS DA GARANTIA AS SEGUINTE OCORRÊNCIAS:

- despesas de transporte;
- transporte;
- seguro;
- montagem;
- desmontagem;
- falta de observação de qualquer informação e recomendação do manual de uso do produto que acompanha este certificado;
- uso inadequado, falta de manutenção e limpeza ou, ainda, a utilização inadequada, ou não recomendada, ou em desacordo com as orientações fornecidas pelo fabricante quanto à conservação e limpeza;
- desgaste normal decorrente do uso;
- agentes externos: água, maresia, ferrugem, incêndio, oxidação e corrosão;
- utilização do produto em ambientes sujeitos a gases corrosivos, umidade excessiva ou em locais de altas ou baixas temperaturas, poeira, acidez e ainda aqueles eventos ocorridos durante o transporte, carga e descarga e/ou agentes da natureza, bem como batidas, amassados ou montagem incorreta;
- instalações elétricas e hidráulicas;

IMPORTANTE

- A TELASUL/SA não autoriza pessoa ou entidade, incluindo as lojas que comercializam os produtos que fabrica a assumir, em seu nome, qualquer outra garantia que não a constante deste certificado.

- A fabricante, TELASUL S/A, reserva-se no direito de efetuar, nos seus produtos, eventuais modificações que considerar necessárias, sem prejudicar as características essenciais.

- Os produtos são mantidos em produção por um período de 1 (um) ano, a contar da sua retirada do mercado, desde que haja matéria prima, observado o disposto no artigo 32 da Lei 8.078/90 (Código de Defesa do Consumidor). O atendimento de fora de linha é feito por uma programação especial (consulte a fábrica).

- Esta garantia é válida para todo o território nacional e somente terá valor se acompanhada da respectiva nota fiscal de venda.

Revendedor: _____

Endereço: _____

Nota Fiscal: _____

Data: ___ / ___ / ___

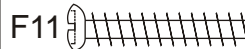
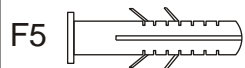
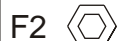
(A ser preenchido pelo cliente)



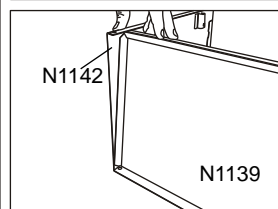
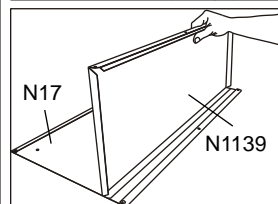
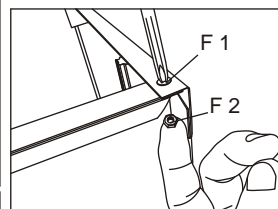
ATENÇÃO:

Proteja o local onde o móvel será montado, para evitar danos às peças.
Identifique as peças antes de iniciar a montagem.

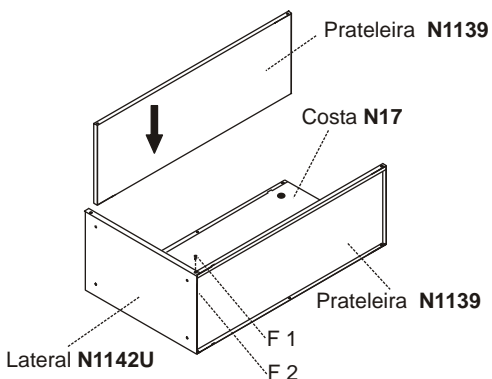
ÍTEMS DA FERRAGEM Cód: 1023421



Parafuso autoatarraxante zincado branco

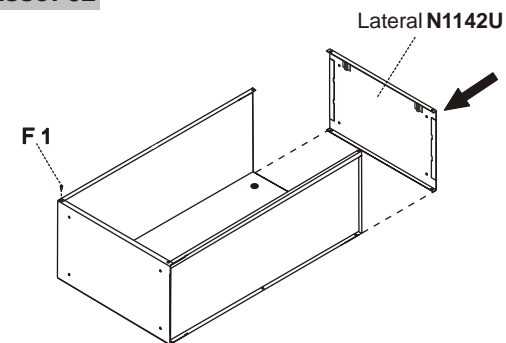


Passo: 01



Encaixe a lateral N1142U por baixo da costa N17 e após coloque as prateleiras N1139 parafusando o canto superior na lateral.

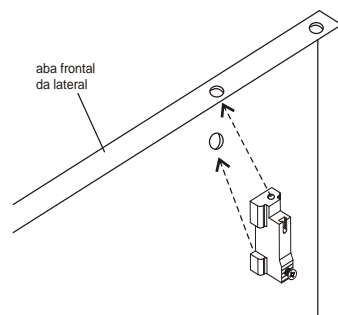
Passo: 02



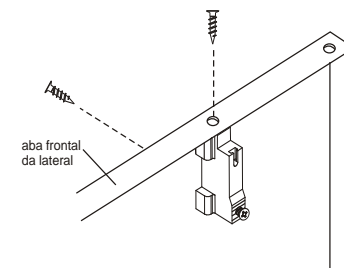
Encaixe a outra lateral e parafuse o conjunto.

Passo: 03

A - Encostar o calço na aba frontal da lateral esquerda.

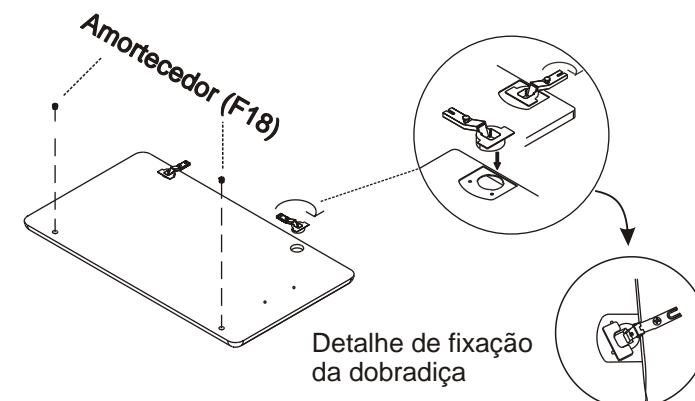


B - Fixar o calço com o auxílio de dois parafusos autoatarraxantes zincado branco F40. Repetir o mesmo procedimento com o outro calço.



Passo: 04

Encaixe a dobradiça na porta e gire para travar, conforme desenho, não há a necessidade de parafuso para a fixação da dobradiça. Após encaixe o amortecedor (F18).



Detalhe de fixação da dobradiça

Como Conservar a Cozinha Telasul

- Para limpeza, utilizar sempre um pano macio umedecido em água e sabão neutro;
- Nunca usar álcool ou produtos abrasivos e principalmente esponjas de aço ou qualquer material que arranhe a superfície;
- Evitar guardar substâncias ácidas (sal, vinagre, limão, cebola,...) em contato direto com o móvel;
- Recomenda-se forrar as prateleiras com papel ou plástico liso nas áreas de maior atrito.

Identificação de portas:

Ref: 81180

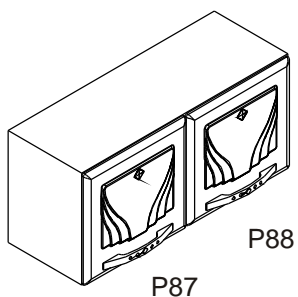
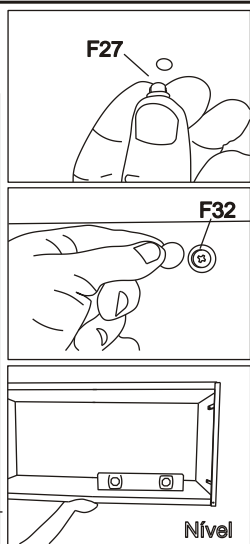
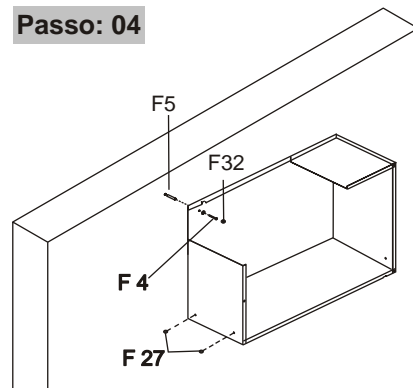


Tabela de peças:

Peça	Código	Quant. Peças
Costa	N17	01
Lateral	N1142U	02
Prateleira	N1139	02



Passo: 04



É obrigatório a fixação do móvel na parede.

Fixe o móvel na parede utilizando os parafusos F4 e as Buchas plásticas F5. Após encaixe F32 sobre os parafusos F4, para dar acabamento perfeito.

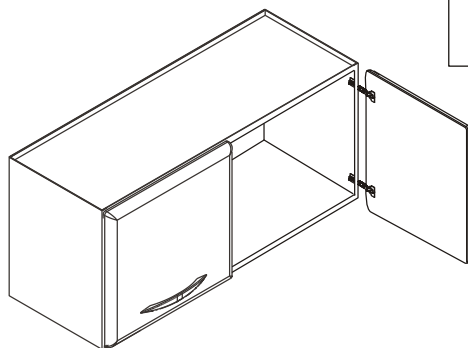
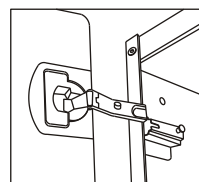
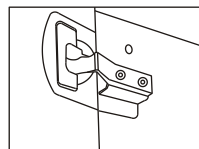
Caso a cozinha tenha módulos de canto, inicia-se a montagem por eles.

Caso a cozinha tenha paineleiros observe a altura antes de fixar os aéreos.

Utilize o tapa furo F27 na lateral do móvel.

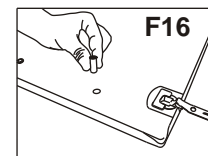
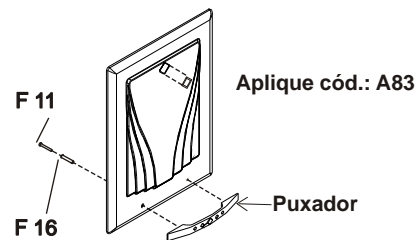
Utilize o nível para alinhar o móvel antes de fixá-lo

Passo: 05 Colocação das portas com as dobradiças junto aos calços.



Passo: 06

Fixe o puxador utilizando os parafusos F11 e as buchas plásticas F16.



OBS: Limpe bem a superfície da porta, retire o plástico protetor do aplicador adesivo e coloque-o no local indicado, pressionando bem sobre o aplicador.

Termo de Garantia

- A TELASUL S.A oferece garantia de 1 (um) ano na linha de cozinha de aço contra defeitos de fabricação, cujo prazo inicia-se a partir da data de emissão da nota fiscal;
- Não estão cobertas por este termo as despesas de transporte, seguro, além de problemas causados por utilização inadequada ou indevida do produto, ou em desacordo com as orientações fornecidas pelo fabricante quanto à sua conservação, limpeza e montagem;
- Constatado eventual defeito de fabricação, o consumidor deverá entrar em contato com o revendedor que tomará as medidas necessárias;
- As despesas de transporte para reparação ou troca do produto, da revendedora para a fábrica e vice-versa, serão de responsabilidade da TELASUL;
- O presente termo exclui de sua garantia os defeitos oriundos da utilização do produto em ambientes sujeitos a gases corrosivos, umidade excessiva ou em locais de altas ou baixas temperaturas, poeira, acidez; e ainda, aqueles ocorridos durante o transporte, carga ou descarga, acidentes, agentes da natureza, batidas e amassados e por montagem inadequada;
- Esta garantia é válida para todo o território nacional e somente terá valor quando acompanhada da respectiva Nota Fiscal de Venda.

Revendedor:.....

Endereço:.....

Nota Fiscal:.....

Data:...../...../.....

(A ser preenchido pelo cliente)
Esta via é do cliente.



ATENÇÃO

Proteja o local onde o móvel será montado para evitar danos as peças. Identifique as peças antes da montagem.

ITENS FERRAGENS

Código: 1009909

- F 1
- F 2
- F 4
- F 5
- F 9
- F 11
- F 15
- F 16
- F 18
- F 27
- F 31
- F 32
- F 33

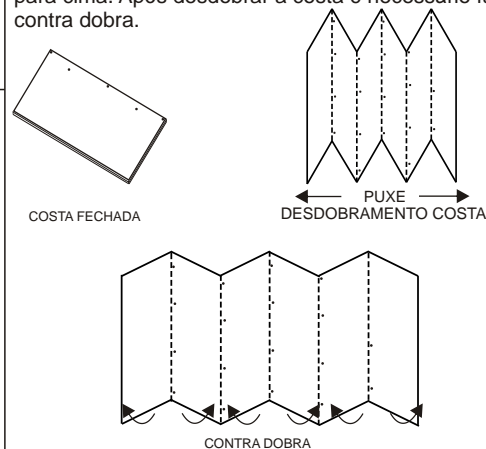
OBS: Este parafuso vai solto. Fixe-o sobre o F15 no calço da dobradiça.



Tampa plástica para parafuso F4

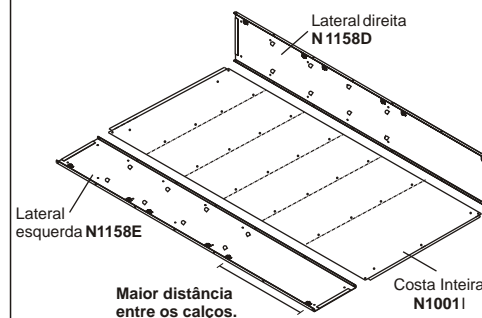
Fita adesiva

PASSO 1: Desdobre a costa nos sentido indicado na ilustração, verificando que a sua aba deverá ficar para cima. Após desdobrar a costa é necessário fazer contra dobra.

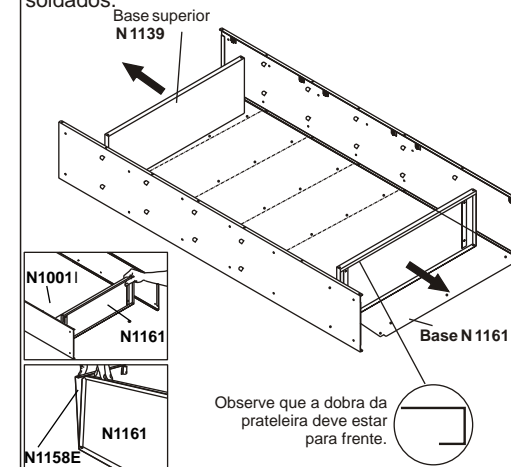


CONTRA DOBRA: Dobrar a peça no sentido contrário a dobra inicial.

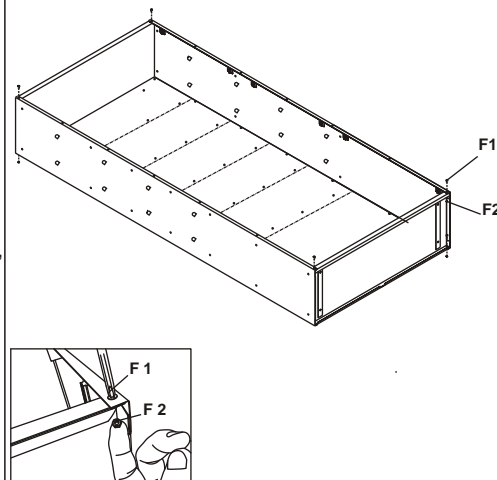
PASSO 2: Posicione as laterais N1158E e N1158D por fora e as costas N1001I no centro. Identifique a posição correta dos calços para dobradiças, observando que a maior distância entre eles deve ficar para baixo.



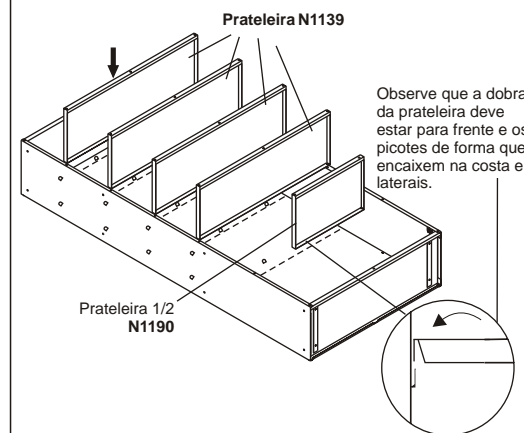
PASSO 3: Posicione a base inferior N1161 e superior N1139 com a dobra dupla para cima e encaixe-as nas costas N1001I. Observe que a base inferior N1161 possui reforços soldados.



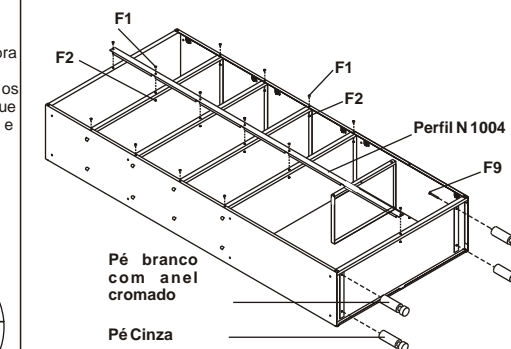
PASSO 4: Encaixe as laterais e parafuse o conjunto.



PASSO 5: Encaixe e parafuse as prateleiras N1139. Observe para que a dobra dupla das prateleiras fique sempre virada para frente do móvel, deixando a parte lisa da prateleira para cima.



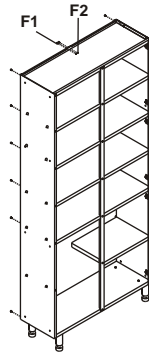
PASSO 6: Identifique a posição correta do perfil N1162, encaixe-o sobre as prateleiras e parafuse-o. Coloque os pés dianteiros brancos e traseiros cinzas.



Como conservar a Cozinha Telasul

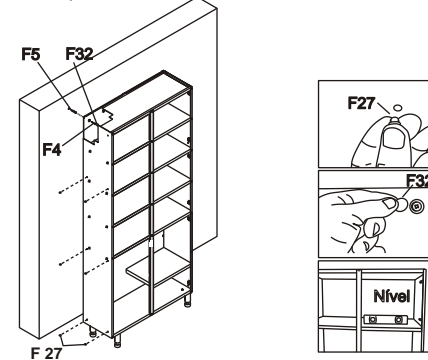
- Limpeza: utilizar pano macio umedecido em água e sabão neutro;
- Nunca utilizar álcool ou produtos abrasivos e principalmente esponjas de aço ou qualquer material que arranhe a superfície;
- Evitar guardar substâncias ácidas (sal, vinagre, limão, cebola...) em contato direto com o móvel;
- Recomenda-se forrar as prateleiras com papel ou plástico liso nas áreas de maior atrito.

PASSO 7: Gire o móvel na posição vertical e parafuse todos os componentes atrás.



É obrigatório a fixação do móvel na parede.

PASSO 8: Utilize o tapa furo F 27 nas laterais do móvel. Posicione o paineiro na parede que será fixado. Verifique se está no nível e fixe-o.



Termo de Garantia

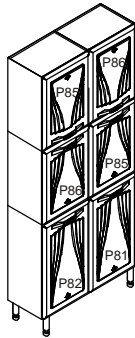
- A TELASUL S.A. oferece garantia de 1(um) anos na linha de cozinhas de aço contra defeitos de fabricação, cujo o prazo inicia-se a partir da data de emissão da nota fiscal;

- Não estão cobertas por este termo as despesas de transporte, seguro, além de problemas causados por utilização inadequada ou indevida do produto, ou em desacordo com as orientações fornecidas pelo fabricante quanto a conservação e limpeza;

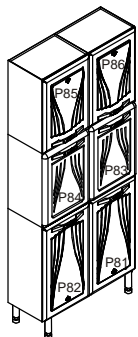
- Constatado eventual defeito de fabricação, o consumidor deverá entrar em contato com o revendedor que tomará as medidas necessárias;

Identificação de Portas

Paneleiro Sem vidro
Ref. 87105

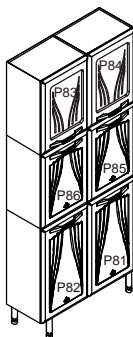


Paneleiro com portas centrais de vidro

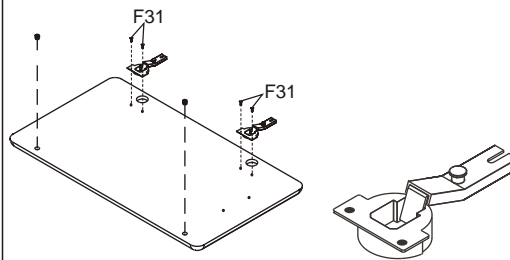


Ref. 87106
87106VD
87106LJ
87106LL

Paneleiro com portas superiores de vidro

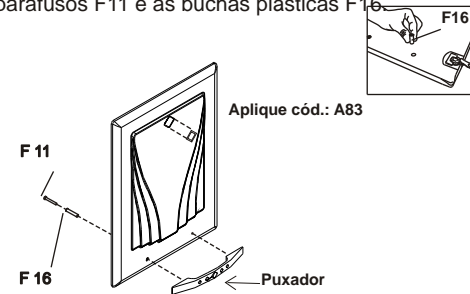


PASSO 9: MONTAGEM DA DOBRADIÇA 'C'
Parafuse a dobradiça na porta com o parafuso F31 conforme o desenho. Após encaixe o amortecedor.



Obs: dobradiça fixada com parafusos

PASSO 10: Fixe o puxador utilizando os parafusos F11 e as buchas plásticas F16.



OBS: Limpe bem a superfície da porta, retire o plástico protetor do aplique adesivo e coloque-o no local indicado, pressionando bem sobre o aplique.

PASSO 11: Encaixe F15 no calço da dobradiça. Após encaixe a dobradiça no calço, fixe e regule-a conforme o necessário.

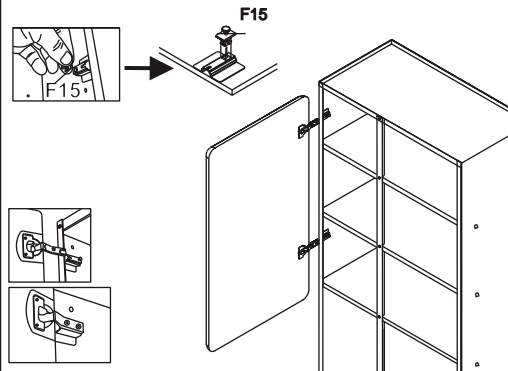


Tabela de Peças:

	Código	Quant.
Costa	N1001I	01
Lateral esq	N1158E	01
Lateral dir	N1158D	01
Prateleira	N1139	05
Perfil	N1004	01
Base inf.	N1161	01
Prat. 1/2	N1190	01

Revendedor: _____
Endereço: _____

Nota Fiscal: _____
Data: ___/___/___



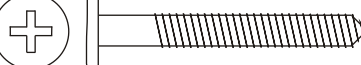
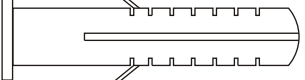
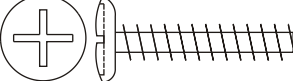

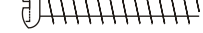
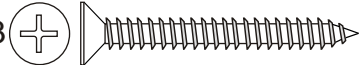






(A ser preenchido pelo cliente)

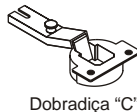
ATENÇÃO:

Proteja o local onde o móvel será montado, para evitar danos às peças.

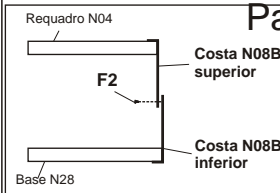
Identifique as peças antes de iniciar a montagem.

ÍTEMS DA FERRAGEM (Cód. 1009294):

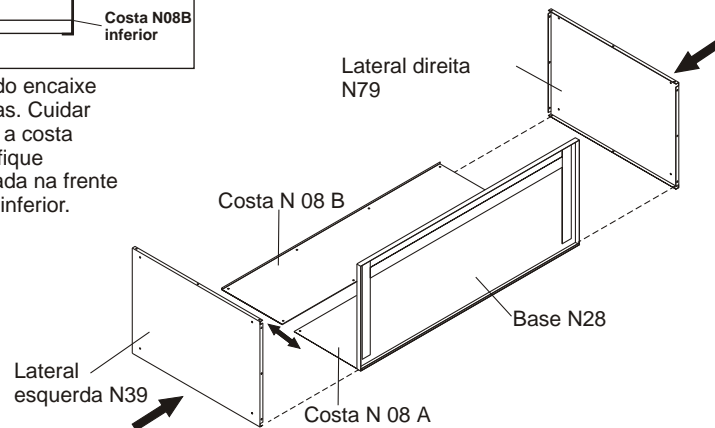
- F 1 
- F 2 
- F 4 
- F 5 
- F 9 
- F 10 
- F 11 
- F 13 
- F 15 
- F 16 
- F 18 
- F 26 
- F 28 
- F 31 



Passo: 01

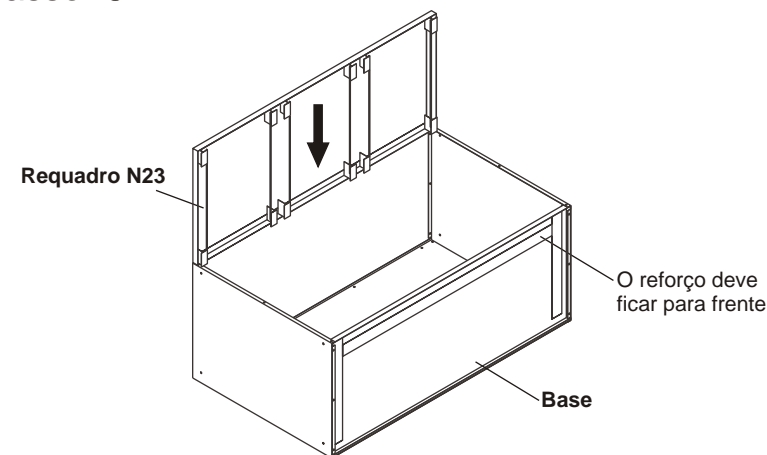


Detalhe do encaixe das costas. Cuidar para que a costa superior fique posicionada na frente da costa inferior.



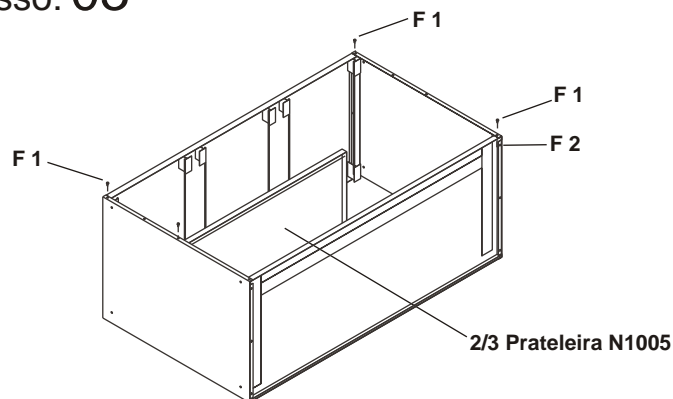
Encaixe a lateral na costa e após coloque a base parafusando o canto superior na lateral. Encaixe a outra lateral e parafuse.

Passo: 02



Encaixe o requadro conforme desenho.

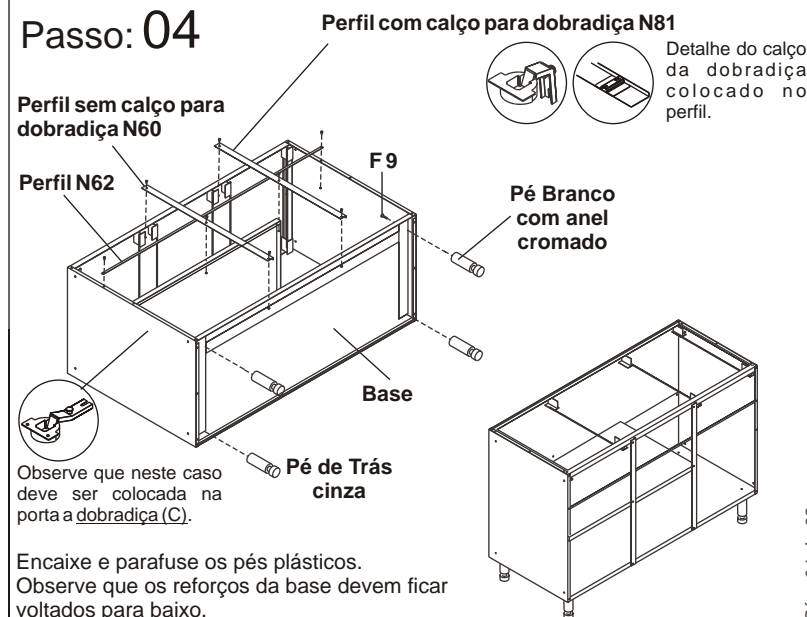
Passo: 03



Parafuse o requadro, após encaixe a prateleira e parafuse.

ATENÇÃO! Caso as corredeiras das gavetas se desalinham no transporte, ajuste-as com a mão, para que a gaveta deslize perfeitamente.

Passo: 04



Observe que neste caso deve ser colocada na porta a dobradiça (C).

Encaixe e parafuse os pés plásticos. Observe que os reforços da base devem ficar voltados para baixo.

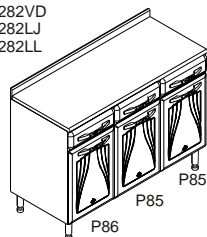
Como Conservar a Cozinha Telasul

- Para limpeza, utilizar sempre um pano macio umedecido em água e sabão neutro;
- Nunca usar álcool ou produtos abrasivos e principalmente esponjas de aço ou qualquer material que arranhe a superfície;
- Evitar guardar substâncias ácidas (sal, vinagre, limão, cebola,...) em contato direto com o móvel;
- Recomenda-se forrar as prateleiras com papel ou plástico liso nas áreas de maior atrito.

Identificação das Portas:

Com Tampo

Ref: 82282
82282VD
82282LJ
82282LL



Sem Tampo

Ref: 82281
82281VD
82281LJ
82281LL

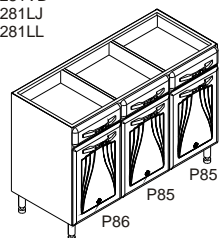
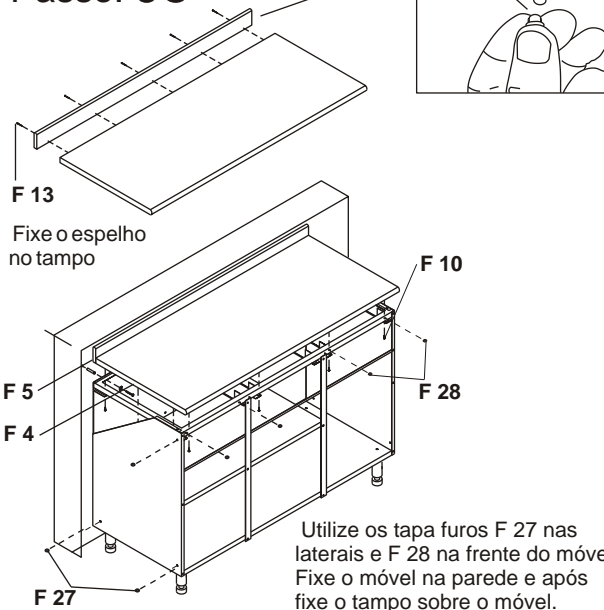


Tabela de peças:

	Código	Quant.
Costa	N08A	01
Costa	N08B	01
Lateral Dir.	N79	01
Lateral esq	N39	01
2/3 Pratel.	N1005	01
Perfil	N60	01
Base	N28	01
Perfil com calço	N81	01
Requadro	N23	01
Perfil p/ gaveta	N62	01
Frente Gav.	N502	03

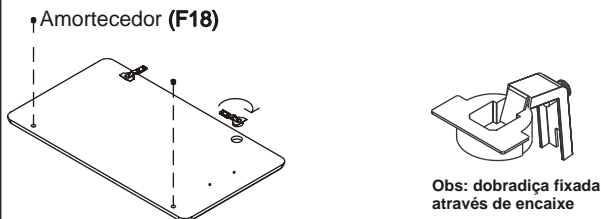
É obrigatório a fixação do móvel na parede.

Passo: 05



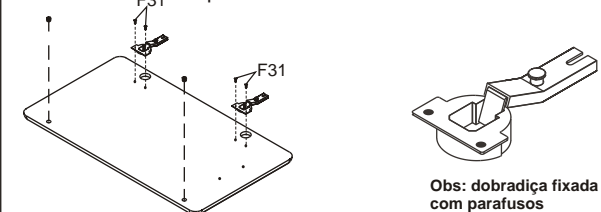
Passo: 06 MONTAGEM DA DOBRADIÇA 'B'

Encaixe a dobradiça na porta e gire para travar, conforme desenho, não há a necessidade de parafuso para a fixação da dobradiça. Após encaixe o amortecedor (F18).



Passo: 07 MONTAGEM DA DOBRADIÇA 'C'

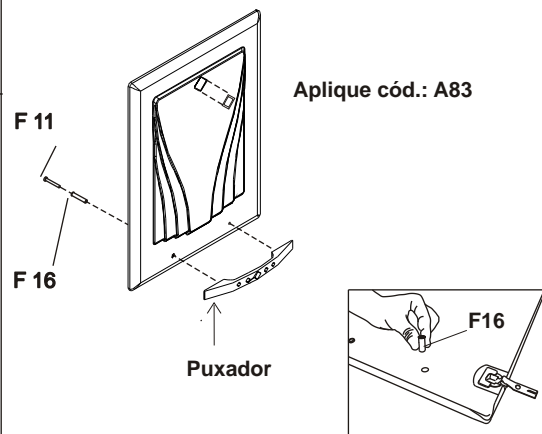
Parafuse a dobradiça na porta com o parafuso F31 conforme o desenho. Após encaixe o amortecedor.



Passo: 08

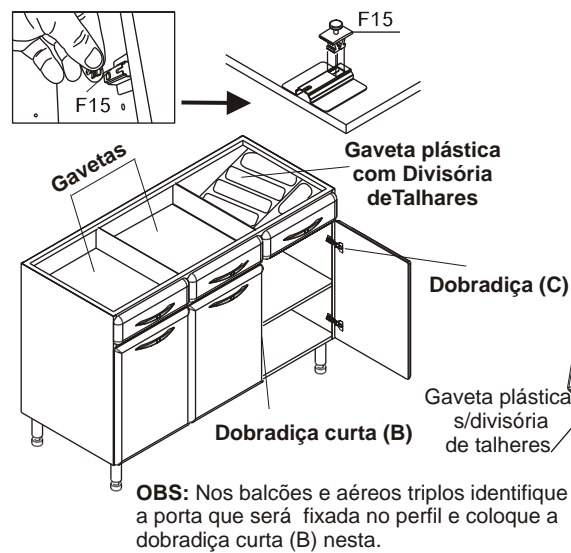
OBS: Limpe bem a superfície da porta, retire o plástico protetor do aplique adesivo e coloque-o no local indicado, pressionando bem sobre o aplique.

Fixe o puxador utilizando os parafusos F11 e as buchas plásticas F16.



Passo: 09

Encaixe F15 no calço da dobradiça. Após encaixe a dobradiça no calço, fixe e regule-a conforme o necessário.



Termo de Garantia

- A TELASUL S.A oferece garantia de 1 (ano) anos na linha de cozinha de aço contra defeitos de fabricação, cujo prazo inicia-se a partir da data de emissão da nota fiscal;
- Não estão cobertas por este termo as despesas de transporte, seguro, além de problemas causados por utilização inadequada ou indevida do produto, ou em desacordo com as orientações fornecidas pelo fabricante quanto à sua conservação, limpeza e montagem;
- Constatado eventual defeito de fabricação, o consumidor deverá entrar em contato com o revendedor que tomará as medidas necessárias;
- As despesas de transporte para reparação ou troca do produto, da revendedora para a fábrica e vice-versa, serão de responsabilidade da TELASUL;
- O presente termo exclui de sua garantia os defeitos oriundos da utilização do produto em ambientes sujeitos a gases corrosivos, umidade excessiva ou em locais de altas ou baixas temperaturas, poeira, acidez; e ainda, aqueles ocorridos durante o transporte, carga ou descarga, acidentes, agentes da natureza, batidas e amassados e por montagem inadequada;
- Esta garantia é válida para todo o território nacional e somente terá valor quando acompanhada da respectiva Nota Fiscal de Venda.

Revendedor:.....
Endereço:.....
Nota Fiscal:.....
Data:...../...../.....

(A ser preenchido pelo cliente)
Esta via é do cliente.

