

Termo de Garantia

A Telasul Indústria de Móveis S.A. oferece 90 (noventa) dias, relativos à garantia legal, na linha de cozinhas de madeira, para vícios ou defeitos de fabricação, cujo prazo inicia a partir da data de emissão da nota fiscal pela loja revendedora. Caso seja verificado eventual defeito, o consumidor deverá entrar em contato com a loja onde adquiriu o produto. Esta garantia é válida para todo o território nacional e somente terá valor se acompanhada da respectiva nota/cupom fiscal de venda. A Telasul não autoriza pessoa ou entidade, incluindo as lojas que comercializam os produtos que fabrica, a assumir, em seu nome, qualquer outra garantia que não a constante neste certificado, incluindo, mas não se limitando, àquelas comercializadas no varejo sob o nome de "garantia estendida", que têm como finalidade oferecer um prazo extra de cobertura de problemas. A Telasul não se responsabiliza pela montagem e instalação dos bens adquiridos, as quais deverão seguir as orientações que estão descritas no manual que acompanha o produto. A Telasul reserva-se no direito de efetuar, nos seus produtos, eventuais modificações que considerar necessárias, sem prejudicar as características essenciais dos mesmos. Se identificado o vício ou defeito de ordem de fabricação, as despesas de transporte para reparo e/ou substituição dos produtos serão de responsabilidade da Telasul. A garantia abrange tão somente a peça em que foi identificado o vício, não sendo obrigatória a troca de todos os itens adquiridos.

Não está coberto pela garantia

- Despesas com seguro e/ou serviços de "garantia estendida".
- Vícios decorrentes de montagem e desmontagem realizadas fora das orientações descritas no manual que acompanha o produto.
- Eventos ocasionados por falhas em instalações elétricas, hidráulicas ou relacionados a problemas estruturais do imóvel onde será realizada a instalação.
- Desgaste normal decorrente do uso.
- Danos decorrentes de agentes externos, incluindo mas não se limitando a: água, infiltrações e/ou umidade, maresia, aquecimento excessivo e/ou incêndio, excesso de luminosidade, entre outros.
- Produtos cujas características originais tenham sido alteradas, bem como aqueles adquiridos de mostruário ou showroom.
- Infestação por pragas em geral, aparecimento de ferrugem, mofo, etc.
- Mau uso, caracterizado pela falta de observação de qualquer informação e recomendação de uso constante do manual ou ainda a utilização inadequada, não recomendada ou em desacordo com as orientações fornecidas pela Telasul quanto à conservação e limpeza.
- Colocação de peso acima do especificado no manual que acompanha o produto.
- Utilização do produto em ambientes sujeitos à incidência de gases corrosivos ou em locais de altas ou baixas temperaturas, poeira, ou acidez.
- Eventos ocorridos durante o transporte, carga e descarga, batidas e/ou amassados.

Orientações Gerais

- É obrigatório fixar o móvel na parede.
- É recomendável evitar que o produto seja exposto diretamente ao sol.
- Os acessórios que acompanham o produto devem ser utilizados unicamente para o fim a que se destinam, não existindo responsabilidade da Telasul na hipótese de serem utilizados com finalidade diversa.
- A Telasul não se responsabiliza pelos danos decorrentes da incorreta instalação de pedras, mármore, eletrodomésticos ou qualquer outro item que venha a ser integrado ao produto ora adquirido.
- Para evitar que os pés dos produtos se quebrem e/ou sofram algum dano, é necessário ter alguns cuidados, quais sejam:

- Não sentar ou aplicar sobrepeso;
- Não arrastar os produtos;
- Caso seja necessário mover o produto, deve-se erguer uniformemente nos quatro lados, pela sua parte inferior.

Como conservar sua cozinha Telasul:

- Na limpeza, utilizar pano macio levemente umedecido em água e sabão neutro. Após, secar, para evitar mofo no produto.
- Nunca utilizar álcool ou produtos abrasivos e, principalmente esponjas de aço ou qualquer material que arranhe a superfície.
- Evitar guardar substâncias ácidas (sal, vinagre limão, cebola etc.) em contato direto com o móvel.

Orientaciones Generales

- Es obligatorio fijar los muebles en la pared.
- Se recomienda evitar que el producto esté expuesto directamente al sol.
- Los accesorios que vienen con el producto deben usarse solo para el propósito para el cual están destinados, sin responsabilidad de Telasul en el caso de que se usen para un propósito diferente.
- Telasul no se hace responsable de los daños resultantes de la instalación incorrecta de piedras, mármore, electrodomésticos o cualquier otro elemento que pueda integrarse con el producto adquirido.
- Para evitar que los pies del producto se rompan y / o sufran daños, es necesario tomar algunas precauciones, que son:

- No se sienta o aplique sobrepeso.
- No arrastre los productos.
- Si es necesario mover el producto, debe ser levantado uniformemente por los cuatro lados, por su parte inferior.

Cómo mantener su cocina Telasul:

- Para la limpieza, utilice un paño suave ligeramente humedecido con agua y jabón suave. Luego seque para evitar el moho en el producto.
- Nunca use alcohol o productos abrasivos, especialmente esponjas de acero o cualquier material que raye la superficie.
- Evite almacenar sustancias ácidas (sal, vinagre, limón, cebolla, etc.) en contacto directo con el mueble.

General Guidelines

- It is mandatory to fix the furniture on the wall.
- It is recommended to avoid exposed the product to direct sunlight.
- The accessories that come with the product must be used only for the purpose for which they are intended, and there is no responsibility for Telasul if they are used for a different purpose.
- Telasul is not responsible for damages resulting from the incorrect installation of stones, marbles, appliances, or any other item that may be integrated with the product now purchased.
- To prevent the product's feet from breaking and / or suffering any damage, it is necessary to take some precautions, which are:

- Do not sit or apply overheight.
- Do not drag the product.
- If it is necessary to move the product, it must be lifted uniformly on the four sides, by its bottom.

How to keep your Telasul kitchen:

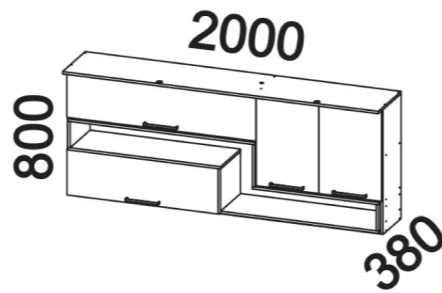
- When cleaning, use a soft cloth slightly moistened with water and mild soap. Afterwards, dry to avoid mold in the product.
- Never use alcohol or abrasive products, especially steel sponges or any material that scratches the surface.
- Avoid storing acidic substances (salt, lemon vinegar, onions, etc.) in direct contact with the furniture.

TELASUL INDÚSTRIA DE MÓVEIS S.A.
BR 470 entroncamento com RSC 453
Cx. Postal 36 / CEP 95720-000 | Garibaldi/RS | Brasil
(54) 3463.9444
www.telasul.com.br
assistencia@telasul.com.br

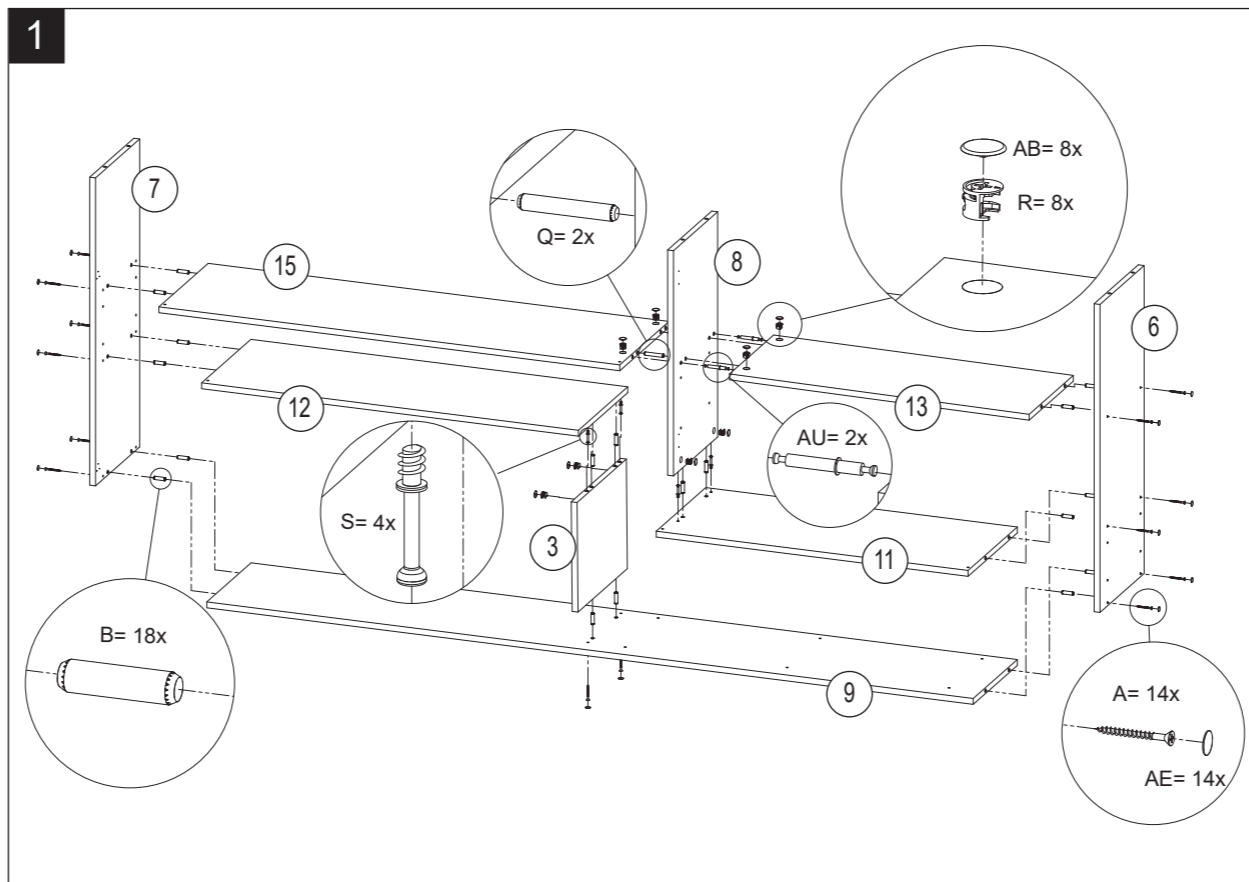
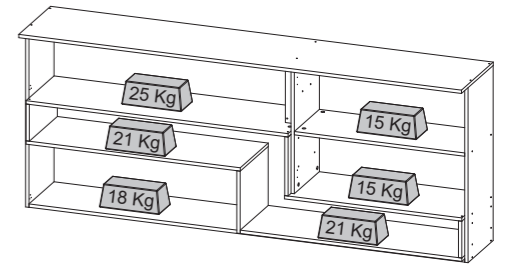
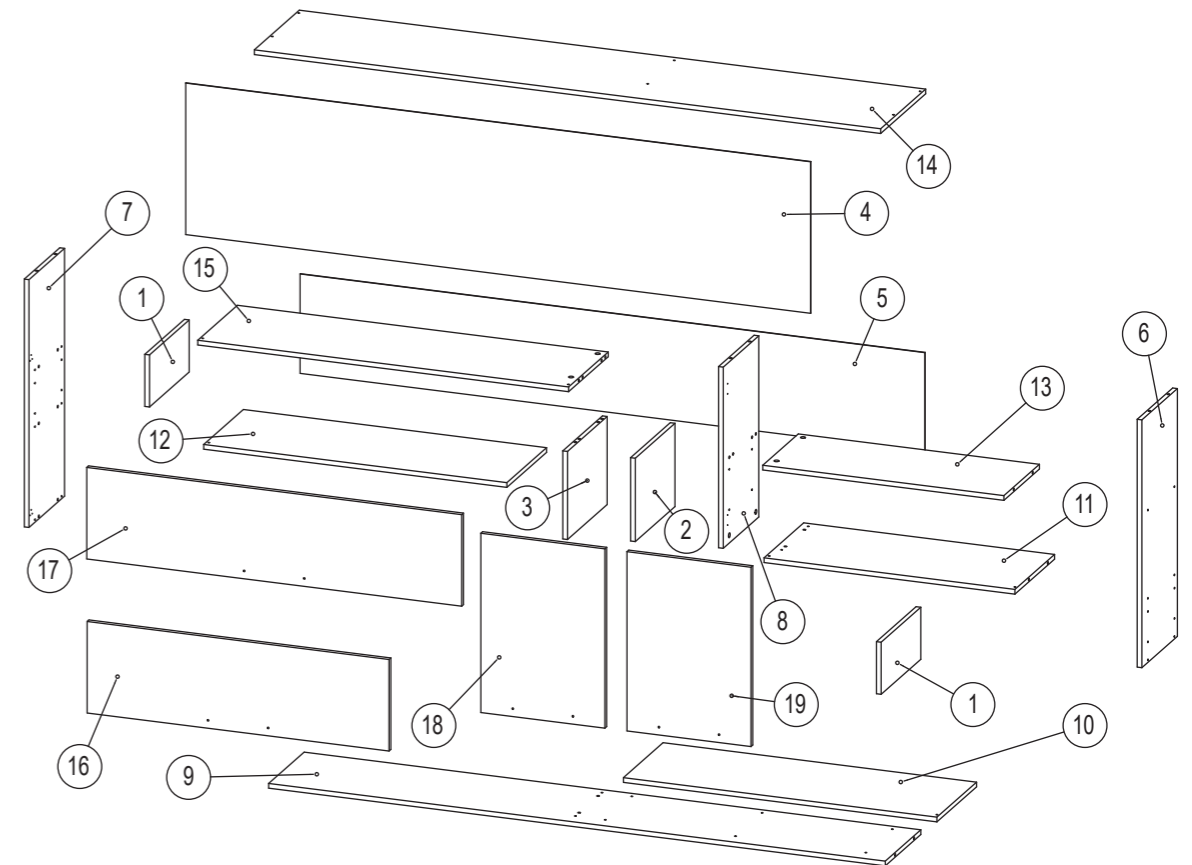


M906003

906003-01 / 02
ARMÁRIO / CABINET / ALACENA



Nº	CÓDIGO/CODE	DESCRIÇÃO/DESCRIPTION/DESCRIPCIÓN	QTD
1	DIV0025	DIVISÓRIA / PARTITION / PARTICIÓN 165x335x15mm	2
2	DIV0026	DIVISÓRIA / PARTITION / PARTICIÓN 264x335x15mm	1
3	DIV0027	DIVISÓRIA / PARTITION / PARTICIÓN 279x335x15mm	1
4	FDO0077	FUNDO / BOTTOM / FONDO 1995x480x2mm	1
5	FDO0078	FUNDO / BOTTOM / FONDO 1995x315x2mm	1
6	LAT0099	LATERAL / SIDE 785x300x15mm	1
7	LAT0100	LATERAL / SIDE 785x300x15mm	1
8	LAT0115	LATERAL / SIDE 574x300x15mm	1
9	PRT0083	PRATELEIRA / SHELF / REPISO 1969x300x15mm	1
10	PRT0084	PRATELEIRA / SHELF / REPISO 1001x335x15mm	1
11	PRT0085	PRATELEIRA / SHELF / REPISO 801x335x15mm	1
12	PRT0086	PRATELEIRA / SHELF / REPISO 968x335x15mm	1
13	PRT0088	PRATELEIRA / SHELF / REPISO 770x300x15mm	1
14	PRT0101	PRATELEIRA / SHELF / REPISO 2000x380x15mm	1
15	PRT0102	PRATELEIRA / SHELF / REPISO 1184x335x15mm	1
16	PTA0057	PORTA / DOOR / PUERTA 964x290x15mm	1
17	PTA0058	PORTA / DOOR / PUERTA 1197x290x15mm	1
18	PTA0059	PORTA / DOOR / PUERTA 396x568x15mm	1
19	PTA0060	PORTA / DOOR / PUERTA 396x568x15mm	1



FERRAGEM / FITTING / HERRAJES - 135875 / 135888

AE	TAPA FURO COVER / TAPA AGUJERO	44	AG	AMORTECEDOR BUFFER / AMORTIGUADOR	6	TA6	TAPA FURO PRETO BLACK COVER / TAPA AGUJERO NEGRO	6
AK	ADESIVO THELA THELA STICKER / STICKER THELA	1	T	BUCHA ANCHOR / TARUGO PLÁSTICO	7	B	CAVILHA 30x8 MM WOODEN DOWEL 30x8 MM / TARUGO DE MADEIRA 30x8 MM	28
Q	CAVILHA 50x8 MM WOODEN DOWEL 50x8 MM / TARUGO DE MADEIRA 50x8 MM	2	U	FIXADOR DE COSTA HARDBOARD PANELS HOLDER / FIJADOR PARA ESPALDAR	21	AU	HASTE MINIFIX MINIFIX ROD / VARILLA MINIFIX	2
P	PARAFUSO 3,5x25 MM SCREW 3,5x25 MM / TORNILLO 3,5x25 MM	20	A	PARAFUSO 3,5x40 MM SCREW 3,5x40 MM / TORNILLO 3,5x40 MM	36	E	PARAFUSO 4,0x16 MM SCREW 4,0x16 MM / TORNILLO 4,0x16 MM	68
G	PARAFUSO 3,5x25 MM SCREW 3,5x25 MM / TORNILLO 3,5x25 MM	8	S	PARAFUSO MINIFIX SCREW MINIFIX / TORNILLO MINIFIX	4	O	PARAFUSO 4,8x45 MM SCREW 4,8x45 MM / TORNILLO 4,8x45 MM	7
C	PREGO 10x10MM NAIL 10x10MM / CLAVO 10x10MM	78	N	PROTEÇÃO PI SUPORTE SUPPORT PROTECTION / PROTECCIÓN DE APOYO	7	BD	COLA GLUE	1
BE	COLA GLUE	1	M	SUPORTE DE FIXAÇÃO MOUNTING BRACKET / SOPORTE DE FIJACION	7	R	TAMBOR MINIFIX MINIFIX	8
AB	TAMPA MINIFIX MINIFIX COVER / CUBIERTA MINIFIX	8	J	DOBRAÇA DOBRADÇA / BISAĞRA	4	BQ	DOBRAÇA DOBRADÇA / BISAĞRA	5
X	PISTÃO PISTON / PISTON	2	BB	PUXADOR HANDLE / TRADOR	4			

