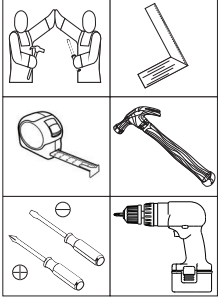
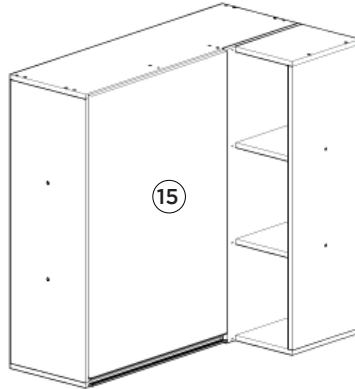
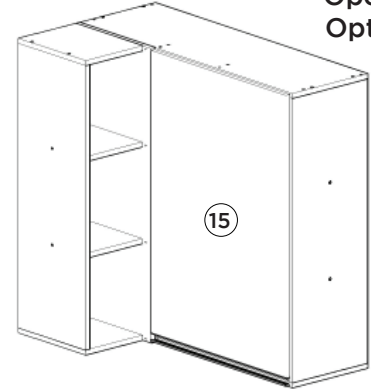
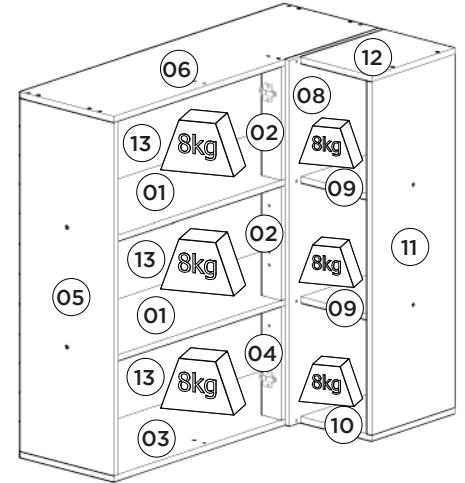


Aéreo Canto Reto 01 Porta Belize | Aire Esquina Recto 01 Puerta Belize | Aerial Corner Challenge 01 Door Belize

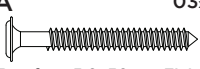
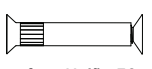

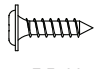
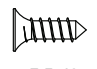



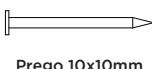



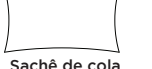






Referência/Cor
c C507-131 CinzaRequisitos para montagem
Requisitos para la montaje
Assembly RequirementsImagens meramente ilustrativas
Imágenes meramente ilustrativas
Images for illustration onlyOpção 1
Opción 1
Option 1Opção 2
Opción 2
Option 2

Lista de Peças | Lista de piezas | List of parts

Item	Caixa Caja Box	Qty Ctd Qty	Descrição Descripción Description	Medidas (mm) Dimensions (mm) Size (measurements) (mm)
01	1/11	02	Prateleira Estante Shelf	909x295x15
02=04	1/1	02	Pilastra da Porta Puerta Pilastra Door Pilaster	280x60x15
03	1/1	01	Base Base Base	940x295x15
04=02	1/1	01	Pilastra da Porta Puerta Pilastra Door Pilaster	280x60x15
05	1/1	01	Lateral Esquerda Lateral Izquierda Right Left	870x295x15
06	1/1	01	Tampo Maior Tapa más grande Larger Top	940x295x15
07	1/1	01	Fundo 15mm Fondo 15mm 15mm Bottom	870x295x15
08	1/1	01	Frente Fixa Frente Fija Fixed Front	900x333x15
09	1/1	02	Prateleira Nicho Estante de nicho Niche Shelf	293x208x15
10	1/1	01	Base Nicho Nicho base Base Niche	295x223x15
11	1/1	01	Lateral Direita Nicho Nicho del lado derecho Right Side Niche	870x295x15
12	1/1	01	Tampo Nicho Nicho superior Niche top	295x223x15
13	1/1	03	Fundo Fondo Bottom	933x296x3
14	1/1	01	Fundo Menor Fondo Menor Minor Fund	894x235x3
15	1/1	01	Porta Puerta Door	865x597x15

Pesos máximos recomendados com carga distribuída
Peso máximo recomendado con la carga distribuída
Recommended maximum weight with distributed load.

Ferragens | Herrajes | Hardware

A  Parafuso 5,0x50mm FLA. Tornillo 5,0x50mm FLA. Screw 5,0x50mm FLA.	B  Parafuso União 30mm Tornillo Unión 30mm Union Screw 30mm	C  Parafuso 3,5x40mm CHT. Tornillo 3,5x40mm CHT. Screw 3,5x40mm CHT.	D  Parafuso 3,5x14mm FLA. Tornillo 3,5x14mm FLA. Screw 3,5x14mm FLA.	E  Parafuso 3,5x12mm CHT. Tornillo 3,5x12mm CHT. Screw 3,5x12mm CHT.	F  Calço Removível Calzado extraíble Removable Shim	G  Dobradiça SlideOn Alta Amort. 35mm Bisagra SlideOn Alta Amort. 35mm Hinge SlideOn High damper 35mm
H  Cavilha 8x25mm Cinta 8x25mm Dowel 8x25mm	I  Prego 10x10mm Clavo 10x10mm Nail 10x10mm	J  Fixador de fundos Fijador de fondos Bottom fixer	K  Cantoneira plástica Cantonera plástica Plastic angle brackets	L  Puxador ALX179 - 597mm Tirador ALX179 - 597mm ALX179 - 597mm Handle	M  Sachê de cola Bolsa de pegamento Glue bag	N  Giz de correção Tiza de corrección Chalk of correction
O  Etiqueta resinada Henn Etiqueta resinada Henn Henn resin label	P  Buchta plástica 8mm Buchta de plástico 8mm 8mm plastic bushing	Q  Suporte de fixação Soporte de fijación Mounting bracket	R  Proteção para cantoneira Ángulo de protección Protection angle	S  Adesivo tapa parafuso 10mm Adhesivo tapón de tornillo 10mm Bolt cover adhesive 10mm		

O parafuso (B) deve ser usada
somente quando este módulo for
acoplado a outro módulo componível
Henn.El tornillo (B) se debe utilizar sólo
cuando el módulo está conectado a
otro módulo componible Henn.The screw (B) should be used only
when this module is attached to
another Henn modular furniture.

RECOMENDAÇÃO

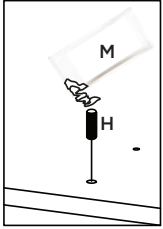
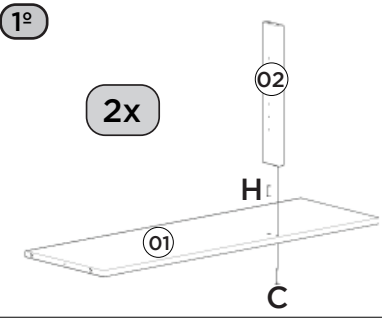
Para fixar o móvel na parede usar o suporte de fixação (Q), o parafuso
3,5x14mm FLA (D), a Bucha 8mm (P) e o parafuso 5,0x50mm FLA (A).

RECOMENDACIÓN

Para conectar el móvil a la pared con el soporte (Q), tornillo 3,5 x14mm
FLA (D), el casquillo de 8 mm (P) y el 5,0 x50mm tornillo FLA (A).

RECOMMENDATION

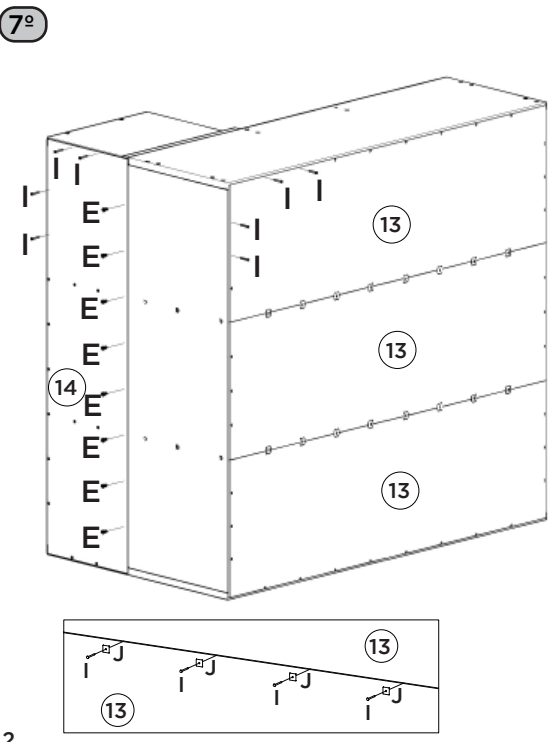
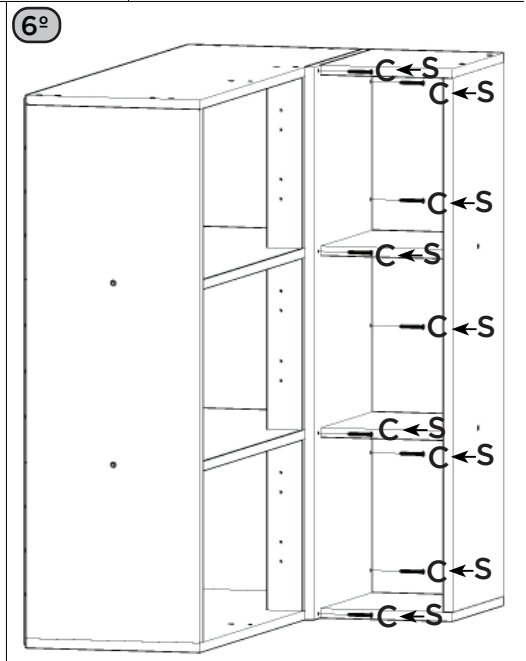
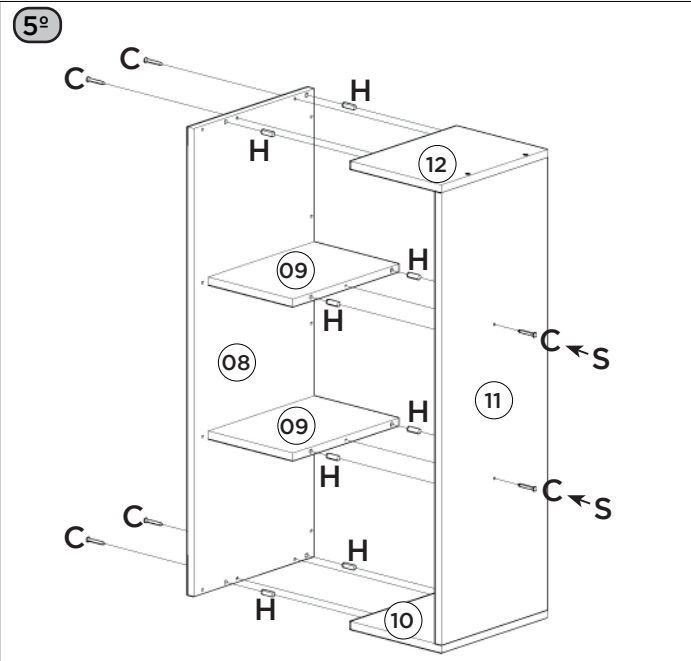
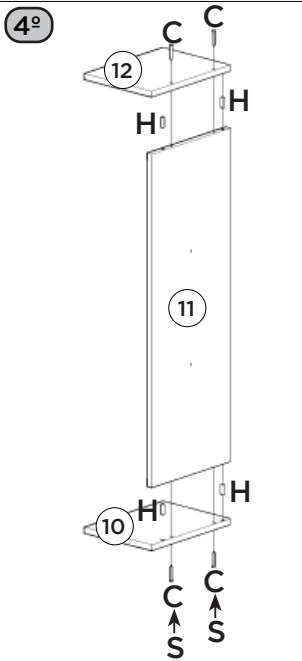
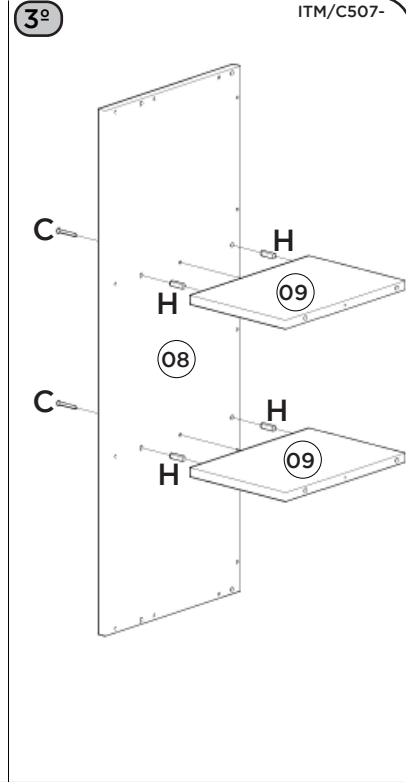
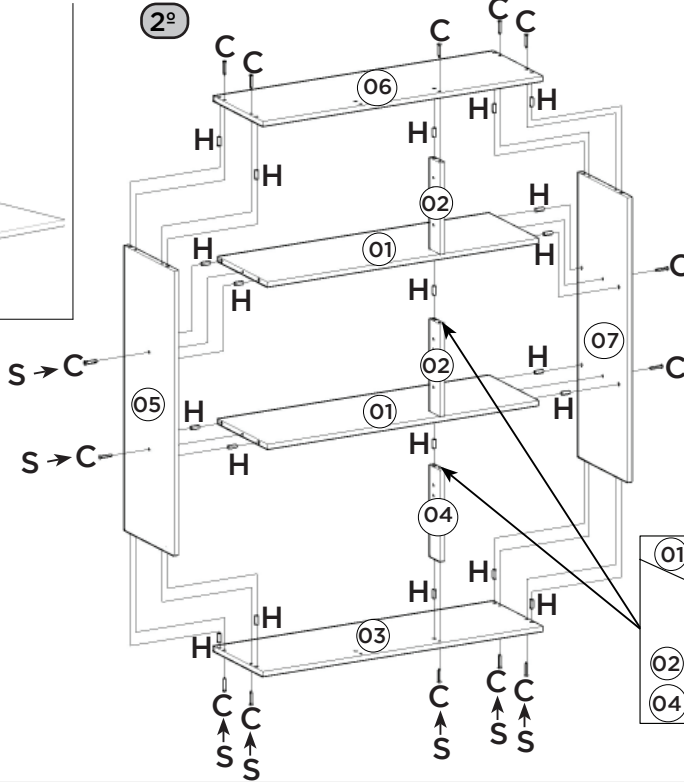
To fix the furniture to the wall use the fixing bracket (Q), the 3.5x14mm
FLA (D) screw, the 8mm bushing (P) and the 5.0x50mm FLA (A).



Utilizar o sachê de cola (M) em todas as cavilhas (H) do produto.

Con el pegamento sobre (M) en todos los pernos (H) producto.

Use the glue sachet (M) on all the pegs (H) of the product.



8º

Video: Instalar e regular Dobradiças

Video: Instale y ajuste las bisagras

Video: Install and adjust hinges

