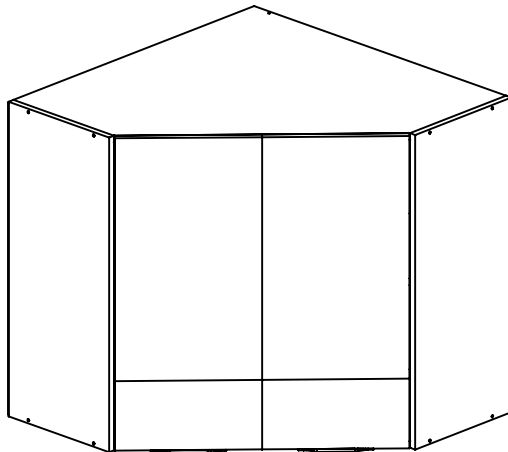
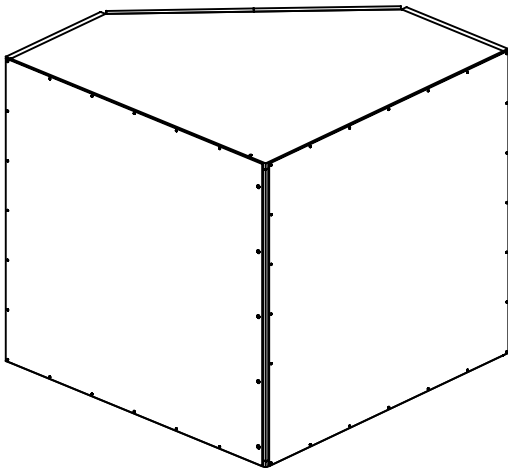


ASPECTO MONTADO / ASSEMBLY ASPECT /  
 ASPECTO LISTO



ASPECTO TRASEIRO / BOTTOM ASPECT /  
 ASPECTO TRASERO



- PESSOAS NECESSÁRIAS P/ MONTAGEM.  
 - REQUIRED PEOPLE FOR ASSEMBLY.  
 - CANTIDAD DE PERSONAS NECESARIAS  
 P/ ARMAR.



1 PESSOA  
 1 PERSON  
 1 PERSONA

LISTA DE PEÇAS / LIST OF PIECE / LISTAJE DE PIEZAS

Nº	COD	NOME DA PEÇA / NAME OF THE PIECE / NOMBRE DE LA PIEZA	MEDIDA	QTDE	MAT. PRIMA
01	111841	ACESSÓRIO DE MONTAGEM / ASSEMBLY ACCESSORY / ACCESORIO DE MONTAJE	-	01	DIVERSOS
02	110996.0720.0295	LATERAL DIREITA / RIGHT LATERAL / LATERAL DERECHA	720x295x15	01	MDP
03	110627.0720.0295	LATERAL ESQUERDA / LEFT LATERAL / LATERAL IZQUIERDA	720x295x15	01	MDP
04	111033.0740.0740	BASE / BASE / BASE	740x740x15	01	MDP
05	111034.0690.0070	BATENTE / DOORPOST / DIVISIÓN	690x70x15	01	MDP
06	111035.0740.0740	CHAPÉU / HAT / CUBIERTA	740x740x15	01	MDP
07	111036.0740.0725	PRATELEIRA I / SHELF I / REPISA I	740x725x15	01	MDP
08	111846.0715.0313	PORTA DIREITA / RIGHT DOOR / PUERTA DERECHA	715x313x15	01	MDP
09	111847.0715.0313	PORTA ESQUERDA / LEFT DOOR / PUERTA IZQUIERDA	715x313x15	01	MDP
10	111038.0715.0745	TRASEIRO / BOTTOM / TRASERO	715x745x03	02	MADEFIBRA

CÓDIGOS IDENTIFICADOS NO TOPO DA MAIORIA DAS PEÇAS DO PRODUTO.  
 THESE CODES ARE IDENTIFIED ON THE SIDE OF MOST PARTS OF THE PRODUCT.  
 CÓDIGO IMPRESO EN EL CANTO CRUDO DE LA MAYORIA DE LAS PIEZAS.

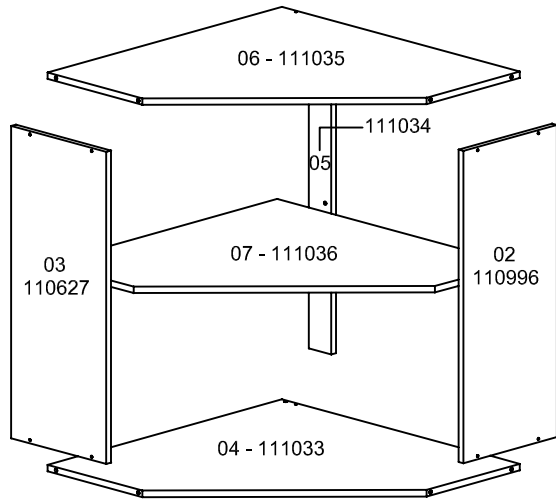
LISTA DE ACESSÓRIO / ACCESSORY LIST / LISTAJE DE ACCESORIO - 1X1

	<b>A 09</b> 911268 - PARAF. 3,5X12 CHATA CABEÇA 6,8		<b>F 04</b> 903563 - PARAF. 6,0X50
	<b>B 32</b> 907532 - PARAF. 4,0X12 CABEÇA PÁNELA		<b>G 45</b> 904801 - PREGO 09X09
	<b>C 08</b> 903545 - PARAF. 4,0X20 CHATA		<b>H 05</b> 904980 - SUPORTE DE PRATELEIRA
	<b>D 04</b> 909192 - PARAF. 3,5X25 CABEÇA CHATA		<b>I 10</b> 902913 - CAVILHA 6X30
	<b>E 10</b> 903542 - PARAF. 3,5X40		<b>J 04</b> 900053 - BUCHA 08

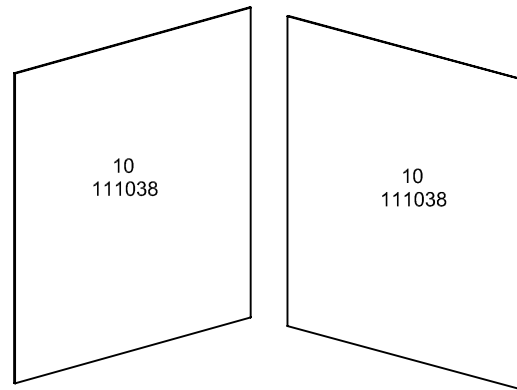
LISTA DE ACESSÓRIO / ACCESSORY LIST / LISTAJE DE ACCESORIO

	<b>K 04</b> 903341 - FIXADOR L CANTONEIRA METÁLICA		<b>M 04</b> 910611 - DOBRADIÇA ALTA COM AMORTECEDOR		<b>O 04</b> 900247 - CUNHA 45°
	<b>L 04</b> 901635 - FIXADOR L CAPA PLÁSTICA		<b>N 02</b> 911405 - PUXADOR COVER 128MM ESP 15		<b>P 05</b> 910914 - KIT COM 2 TAPA FURO ADESIVO 13MM

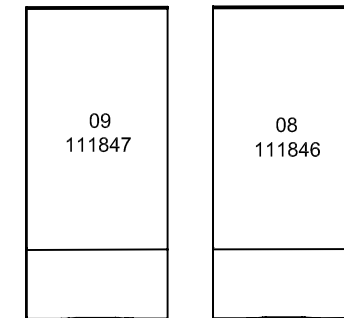
**ESTRUTURA / STRUCTURE / ESTRUCTURA**



**TRASEIRO / BOTTOM / TRASERO**



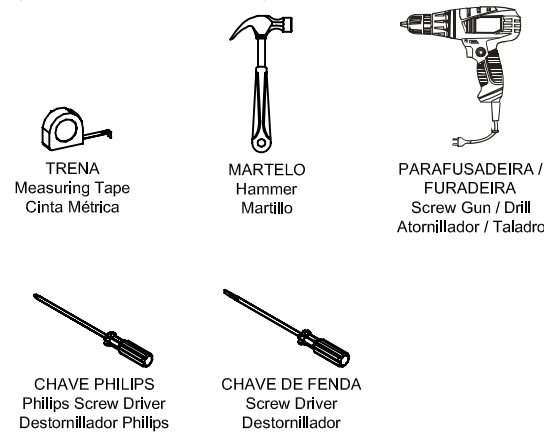
**FRENTE / FRONT / FRENTE**



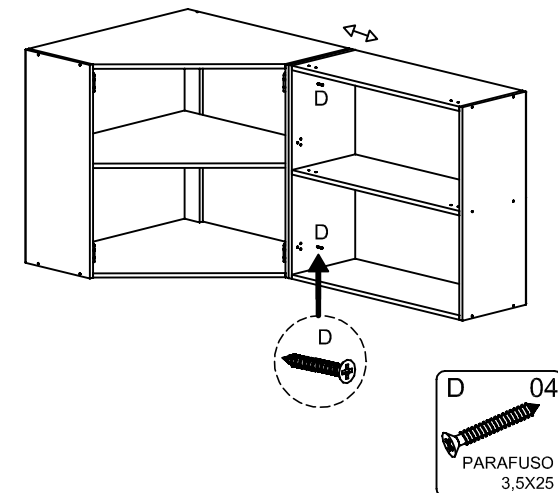
**ATENÇÃO / ATTENTION / ATENCIÓN:**

- A LIMPEZA DO MÓVEL DEVE SER EFETUADA SOMENTE COM PANO MACIO E MODERADAMENTE UMEDECIDO COM ÁGUA PURA OU SOLUÇÃO COM SABÃO NEUTRO.
- FOR CLEANING, USE ONLY A SOFT CLOTH MODERATELY MOISTENED WITH PURE WATER OR A SOLUTION WITH NEUTRAL SOAP.
- PARA LIMPIEZA DEL MUEBLE USAR PAÑO SUAVE Y MODERADAMENTE HUMEDECIDO CON AGUA PURA O SOLUCIÓN CON JABÓN NEUTRO.
- NÃO UTILIZE PRODUTOS QUÍMICOS OU ABRASIVOS, TAIS COMO: CERA, ALCOOL, DETERGENTES, TINNER.
- DO NOT USE CHEMICAL OR ABRASIVE PRODUCTS. FOR EXAMPLE: WAX, ALCOHOL, DETERGENT, THINNER.
- NO APLICAR PRODUCTOS QUÍMICOS O ABRASIVOS TAIS COMO: CERAS,ALCOOL, THINNER, DETERGENTE.
- AO SOLICITAR ASSISTÊNCIA TÉCNICA, INFORME O CÓDIGO DO PRODUTO, A COR E O CÓDIGO DA PEÇA CORRETAMENTE.
- WHEN REQUESTING TECHNICAL ASSISTENCE, INFORM THE PRODUCT CODE, THE COLOR AND THE PIECE CODE CORRECTLY.
- SI NECESITAR REPUESTOS, INFORMAR EL CÓDIGO DEL PRODUCTO, EL COLOR Y EL CÓDIGO DE LA PIEZA.

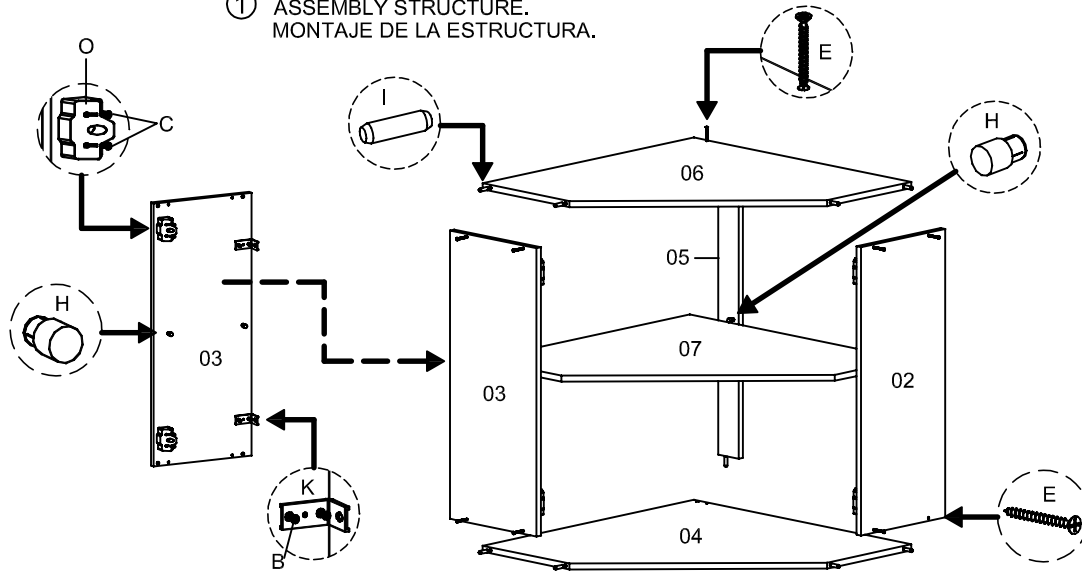
FERRAMENTAS NECESSÁRIAS P/ MONTAGEM.  
 (NÃO SÃO FORNECIDAS)  
 REQUIRED TOOLS FOR ASSEMBLY. (NOT PROVIDED)  
 HERRAMIENTAS NECESSARIAS.  
 (NO PROPORCIONADAS)



- PARA UNIÃO DOS MÓDULOS, FAZER USO DO PARAFUSO 3,5X25 (D).
- FOR THE MODULES UNION, USE SCREW 3,5X25 (D).
- PARA LA UNIÓN DE LOS MODULOS, USE EL TORNILLO 3,5X25 (D).



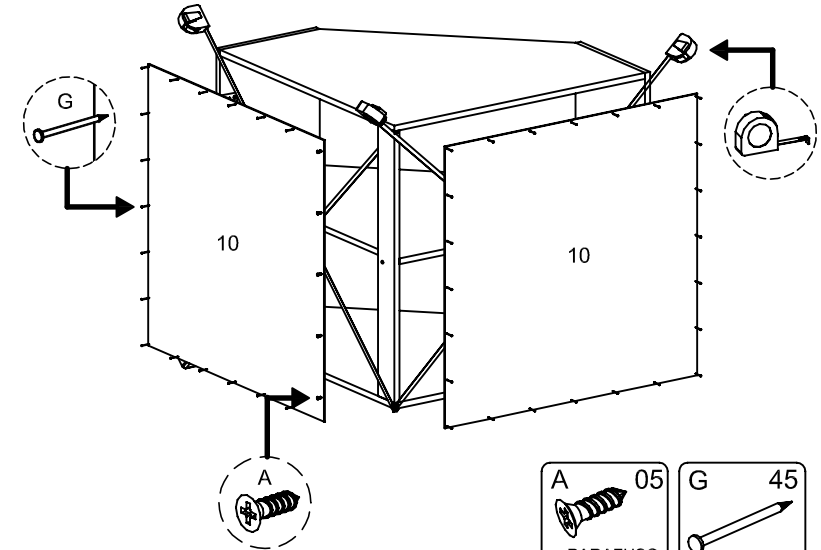
① MONTAGEM DA ESTRUTURA .  
 ASSEMBLY STRUCTURE.  
 MONTAJE DE LA ESTRUCTURA.



- |                                   |                                   |                                   |   |                                |   |                          |
|-----------------------------------|-----------------------------------|-----------------------------------|---|--------------------------------|---|--------------------------|
| <b>B</b> 08<br>PARAFUSO<br>4,0X12 | <b>C</b> 08<br>PARAFUSO<br>4,0X20 | <b>E</b> 10<br>PARAFUSO<br>3,5X40 | <b>H</b> 05<br>SUPORTE DE<br>PRATELEIRA | <b>I</b> 10<br>CAVILHA<br>8X30 | <b>K</b> 04<br>FIXADOR L<br>CANT. METAL | <b>O</b> 04<br>CUNHA 45° |
|-----------------------------------|-----------------------------------|-----------------------------------|---|--------------------------------|---|--------------------------|

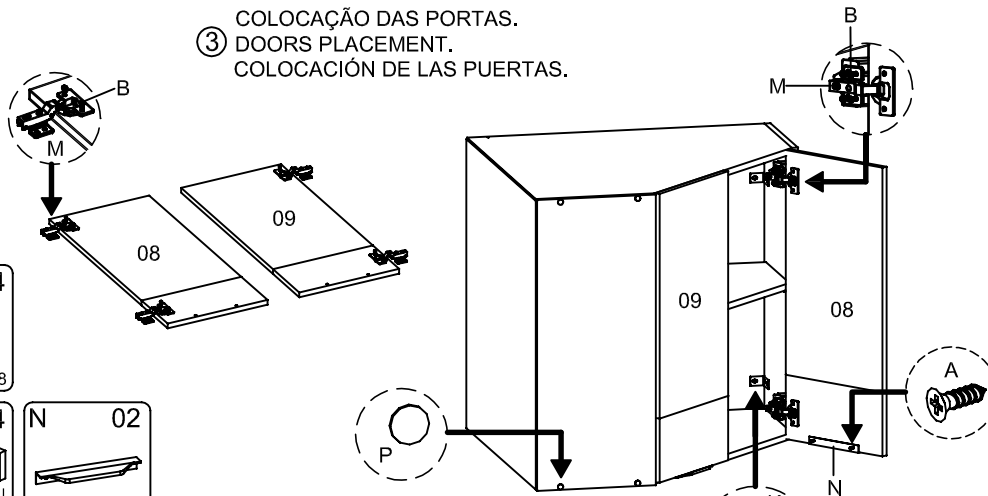
② FIXAÇÃO DOS TRASEIROS.  
 BOTTOMS ATTACHMENT.  
 FIJACIÓN DE LOS TRASEROS.

- TIRAR ESQUADRO: MEDIR EM CRUZ PELOS CANTOS DO PRODUTO.
- SQUARING: MEASURE THE OPPOSITE CORNERS OF THE PRODUCT IN CROSSWISE.
- ESCUADRAR: TOMAR LA MEDIDA ENTRE LAS EXTREMIDADES INVERSAS DEL PRODUCTO.



- |                                   |                            |
|-----------------------------------|----------------------------|
| <b>A</b> 05<br>PARAFUSO<br>3,5X12 | <b>G</b> 45<br>PREGO 09X09 |
|-----------------------------------|----------------------------|

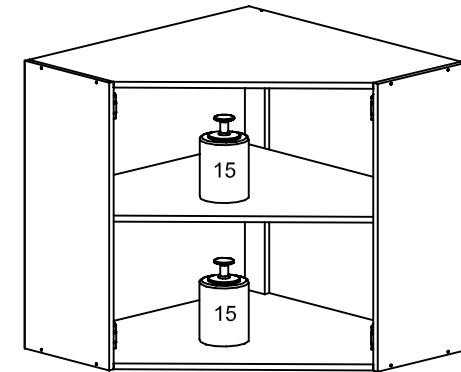
③ COLOCAÇÃO DAS PORTAS.  
 DOORS PLACEMENT.  
 COLOCACIÓN DE LAS PUERTAS.



- |                                   |  |
|-----------------------------------|--|
| <b>A</b> 04<br>PARAFUSO<br>3,5X12 | <b>J</b> 04<br>BUCHA 08                    |
| <b>B</b> 24<br>PARAFUSO<br>4,0X12 | <b>L</b> 04<br>FIXADOR L<br>CAPA PLÁSTICA  |
| <b>F</b> 04<br>PARAFUSO<br>6,0X50 | <b>M</b> 04<br>DOB. ALTA C/<br>AMORTECEDOR |
| <b>N</b> 02<br>PUXADOR            | <b>P</b> 05<br>KIT C/ 2 TAPA<br>FURO 13MM  |

- INFORMAÇÃO AO MONTADOR:  
USAR PARAFUSADEIRA NO TORQUE BAIXO!
- INFORMATION TO THE ASSEMBLER:  
USE THE CORDLESS DRILL AT LOW TORQUE.
- INFORMACIÓN AL ARMADOR:  
UTILIZAR ATORNILLADOR EN TORQUE FLACO.

- \* LIMITE DE PESO MÁXIMO SUPORTADO (KG).
- \* WEIGHT CAPACITY (KG).
- \* CAPACIDAD DE PESO (KG).



- CONSIDERAR UM PESO BEM DISTRIBUÍDO POR TODO O PRODUTO.
- CONSIDER A WELL DISTRIBUTED WEIGHT IN ALL THE PRODUCT.
- CONSIDERAR UN PESO BIEN DISTRIBUIDO EN TODO EL PRODUCTO.