



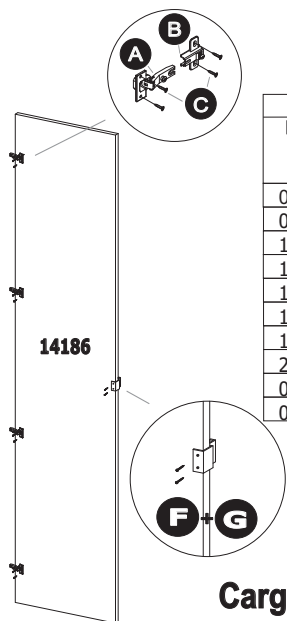
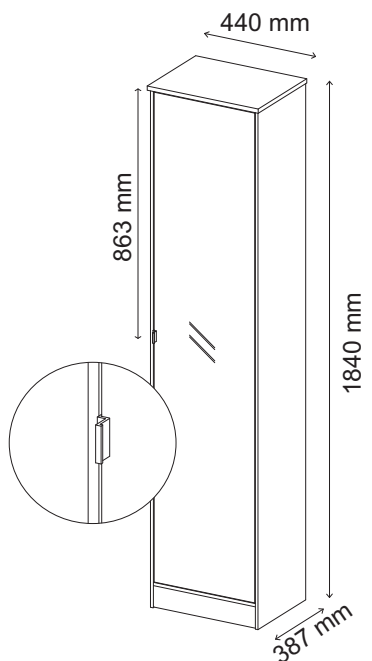
**DEMÓBILE Indústria de Móveis Ltda.**  
 Rua : Jurutau, 1350 - Pq. Industrial II.  
 Cep.: 86703-070  
 Arapongas - PR - Brasil  
 demobile@demobile.com.br

**IMPORTANTE**  
 ASSISTÊNCIA TÉCNICA - EM CASO DE SOLICITAÇÕES DE PEÇAS EM ASSISTÊNCIA TÉCNICA  
 É NECESSÁRIO QUE AS MESMAS SEJAM SOLICITADAS JUNTO À LOJA OU SITE  
 NO QUAL A COMPRA DO PRODUTO FOI REALIZADA.



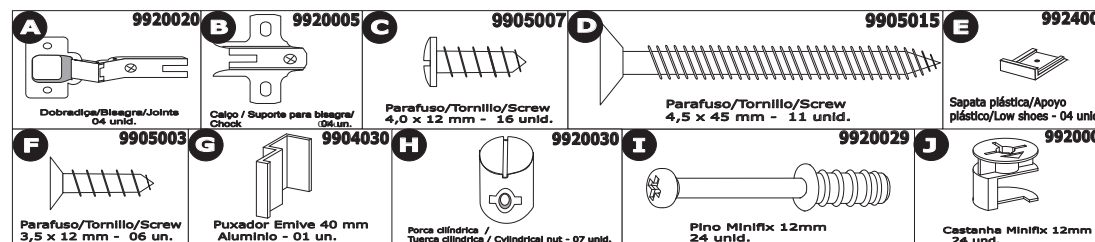
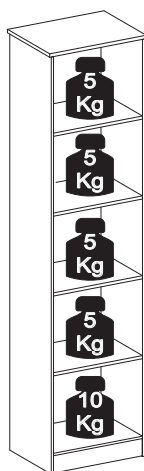
- ATENÇÃO:**
1. Ler atentamente toda a instrução antes de iniciar a montagem do móvel.
  2. A montagem deverá ser feita em superfície limpa e plana, aconselhamos forrar o chão com a embalagem do produto a fim de não danificá-lo.
  3. Os parafusos devem ser apertados periodicamente.
  4. Evitar batidas e contato com objetos cortantes.
  5. Observar as cargas máximas suportadas de acordo com o desenho.

**INSTRUÇÃO DE MONTAGEM / ARMÁRIO MULTIUSO REFLEX - CÓD.: 20270**  
**INSTRUCCIÓN DE MONTAJE / GABINETE MULTIPROPÓSITO REFLEX - CÓD.: 20270**  
**ASSEMBLY INSTRUCTION / MULTIPURPOSE CABINET REFLEX - CÓD.: 20270**



Item			Descrição de Peças / Descripción de Piezas / Description Parts	Qty.	Dimensões (mm)
Branco Blanco White	Ebano Touch Ebano Táctil Ebano Touch	Nogal Touch Touch Nogal Nogal Touch			
03085/03	03085/112	03085/113	Base / Base / Base	1	385x37115mm
07073/03	07073/112	07073/113	Chapéu / Tapa / Top	1	438x387x15mm
11233/03	11233/105	11233/106	Lateral Direita / Costado Derecho / Right Side Panel	1	1820x385x15mm
11234/03	11234/105	11234/106	Lateral Esquerda / Costado Izquierdo / Left Side Panel	1	1820x385x15mm
14186/03	14186/112	14186/113	Porta Central com Espelho / Espejo de la Puerta Central / Central Door Mirror	1	1727x380x12mm
15097/03	15097/112	15097/113	Prateleira / Plataforma / Shelf	4	385x354x15mm
16223/03	16223/105	16223/106	Rodapé Frontal / Rodapié Frontal / Bord (front)	1	385x70x15mm
20237/03	20237/112	20237/113	Traseiro / Trasero / Back Panel	1	1820x385x12mm
01163/44	01163/44	01163/44	Acessórios / Accesorios / Accessories	1	-
01166/20	01166/20	01166/20	Acessórios Cal - Dob/ Accesorios Cal - Dob / Accessories Cal - Dob	1	-

**Carga Suportável**



**Medidas em mm**

DEM0001 - ULTIMA ALTERAÇÃO: 04/05/2017

**Carga Suportável**

O peso máximo de carga informado no desenho ao lado refere-se a objetos distribuídos de maneira uniforme sobre toda área de contato da peça.

O FABRICANTE SÓ RESPONSABILIZA-SE PELAS PEÇAS DO PRODUTO. A MONTAGEM INCORRETA ACARRETERÁ A PERDA DA GARANTIA E DAS ASSISTÊNCIAS. DESTA FORMA, O PRODUTO DEVERÁ SER MONTADO POR PROFISSIONAL QUALIFICADO.

NÃO ESTÃO COBERTOS PELA GARANTIA PROBLEMAS QUE TENHAM ORIGEM NA UTILIZAÇÃO DO PRODUTO DE FORMA INADEQUADA OU NA EXPOSIÇÃO DO MESMO A INTEMPÉRIES COMO: INFILTRAÇÕES DE ÁGUA, INFESTAÇÃO DE CÚPIPS E PRAGAS EM GERAL, APARECIMENTO DE MOFO E OUTROS DECORRENTES DO AMBIENTE DE INSTALAÇÃO.



DEMÓBILE Indústria de Móveis Ltda.  
Rua : Jurutau, 1350 - Pq. Industrial II.  
Cep.: 86703-070  
Arapongas - PR - Brasil  
demobile@demobile.com.br

#### LIMPEZA E CONSERVAÇÃO

A limpeza do móvel deve ser efetuada **somente com pano macio e seco.**

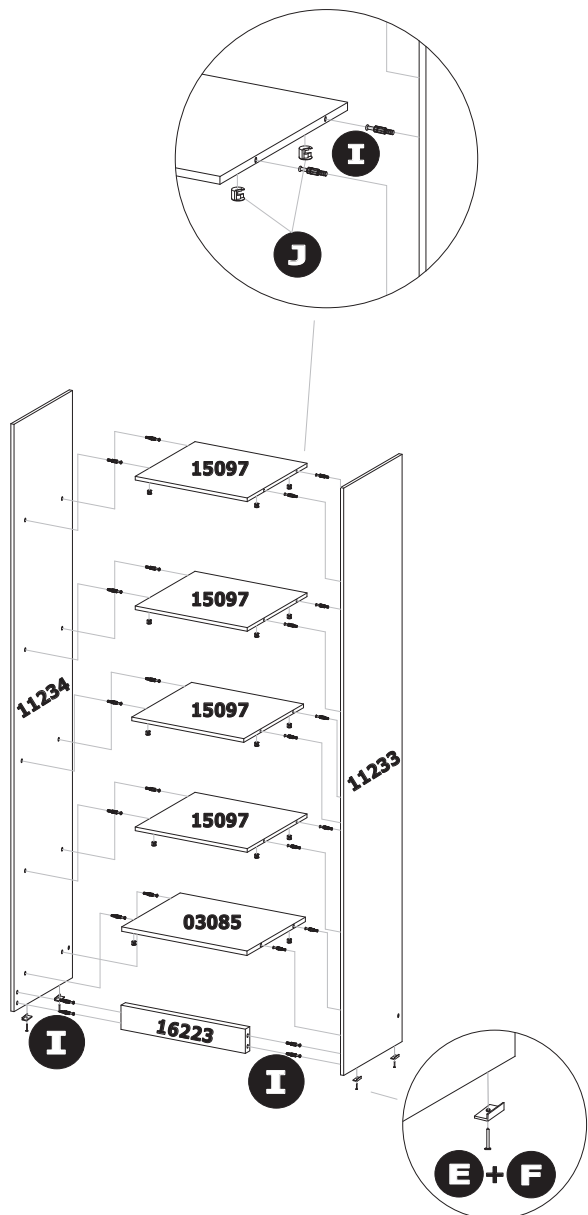
**Não utilizar** produtos abrasivos ou similares, tais como:

- Cera;
- Detergentes;
- Lustra-móveis;
- Álcool;
- Tinner;
- etc.

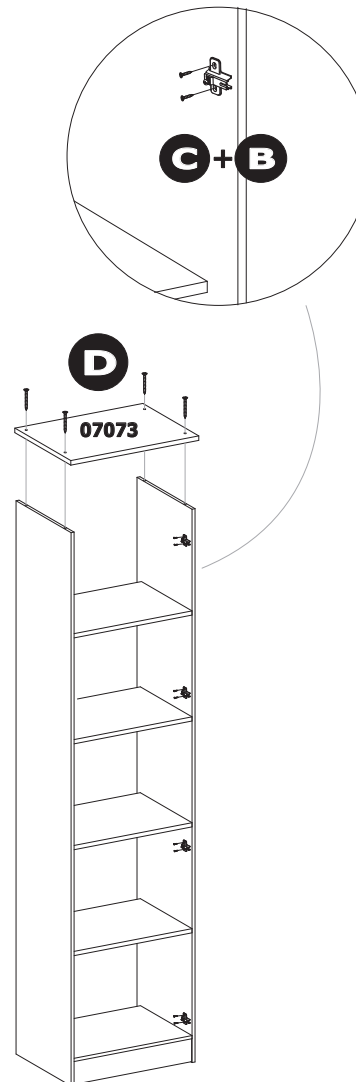
## Montagem - Passo a Passo 20270



01



02



03

