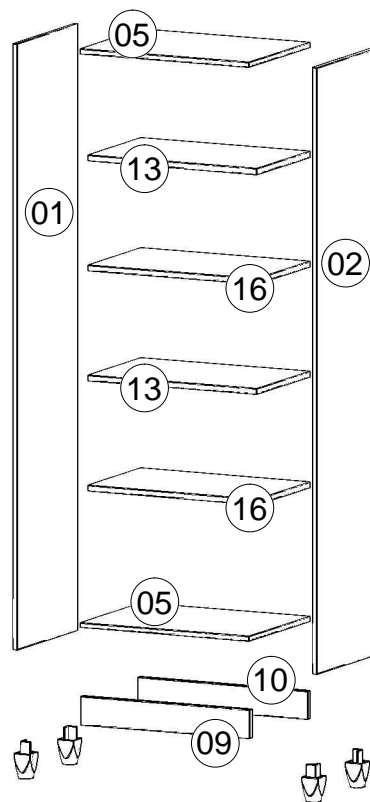
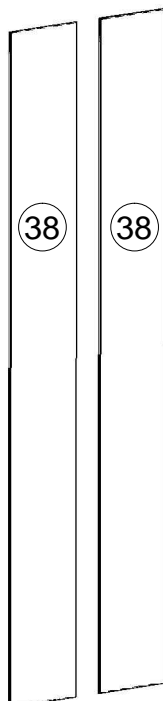
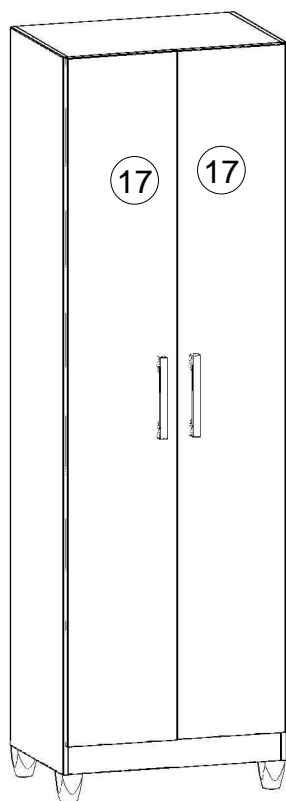





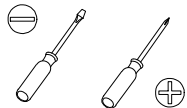

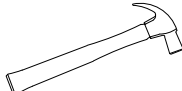





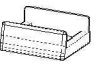

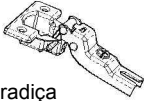

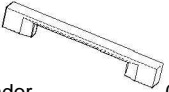
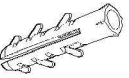


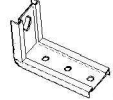
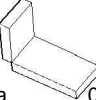
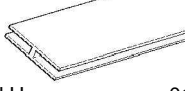

Para Limpeza de seu Móvel: Use uma Flanela seca ou umedecida / Não use produto Químico que pode danificar seu móvel.

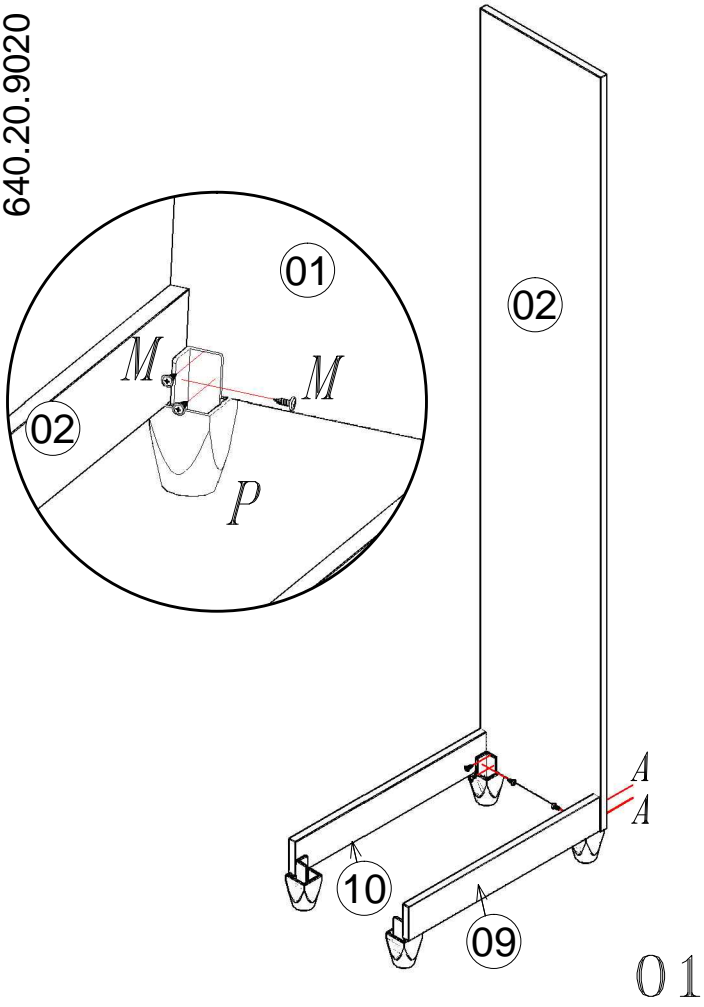
For Cleanness of its Furniture: It uses a dry or umedecida Flannel / It does not use Chemical product that can damage its furniture.

Limpeza del mobiliario: Utilice una franela seca o húmeda / No use productos químicos que pueden dañar el mobiliario.

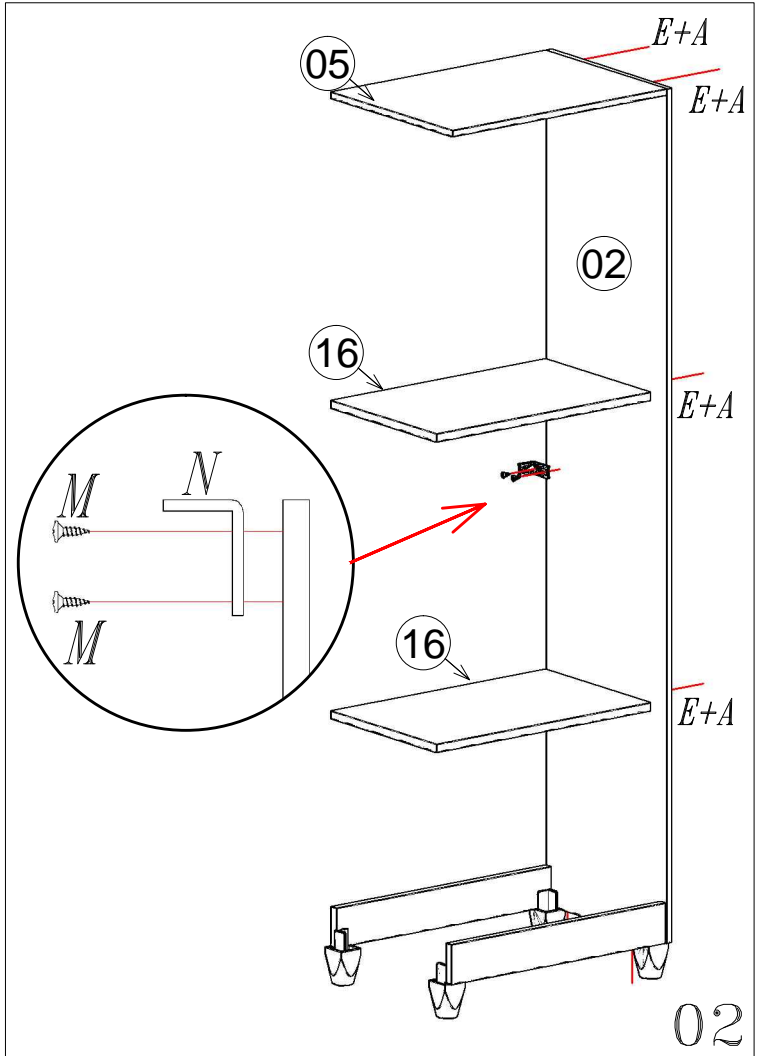
640.20.9020



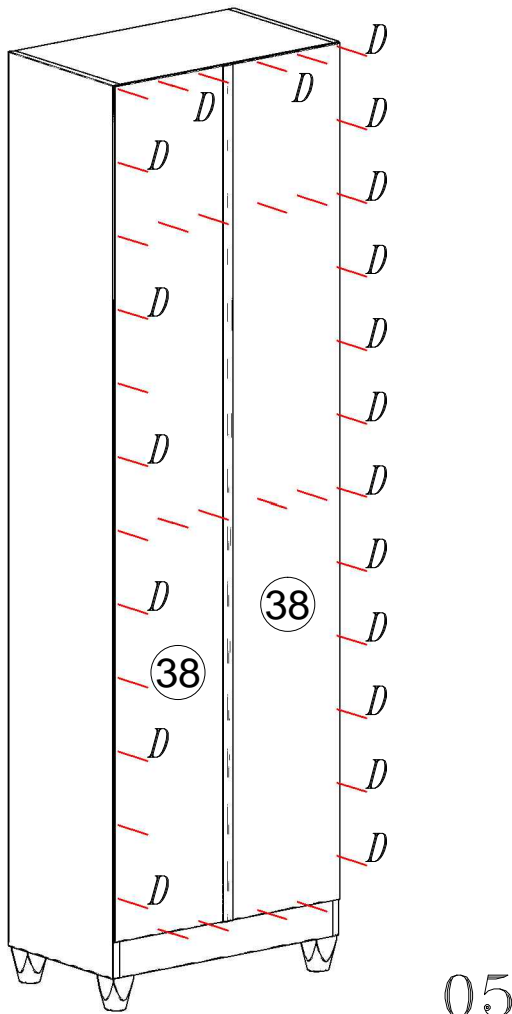
 45 min					
<b>A</b>  Parafuso 4,0x50 24	<b>B</b>  Parafuso 3,5x25 04	<b>C</b>  Parafuso 3,5x12 24	<b>D</b>  Prego 48	<b>E</b>  Bucha Cilindrica 16	<b>F</b>  Sapata U 04
<b>G</b>  Suporte prateleira 12	<b>H</b>  Dobradiça 06	<b>I</b>  Calço 06	<b>J</b>  Puxador 02	<b>K</b>  Bucha de parede 02	<b>L</b>  Parafuso 5,0x50 02
<b>M</b>  Parafuso 4,0x12 fran. 04	<b>N</b>  Cantoneira Aereo 02	<b>O</b>  Acabamento da Cantoneira 02	<b>P</b>  Perfil H 01	<b>Q</b>  Pé pvc 04	



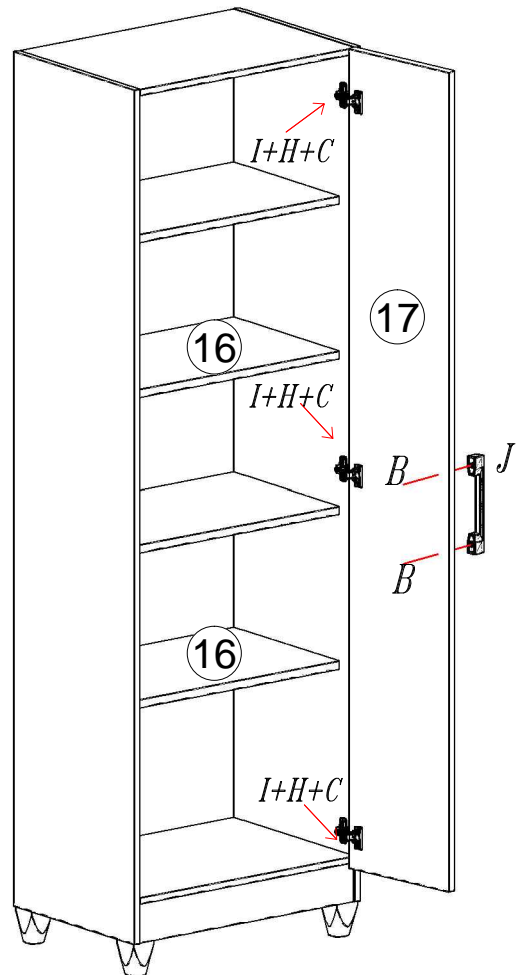
01



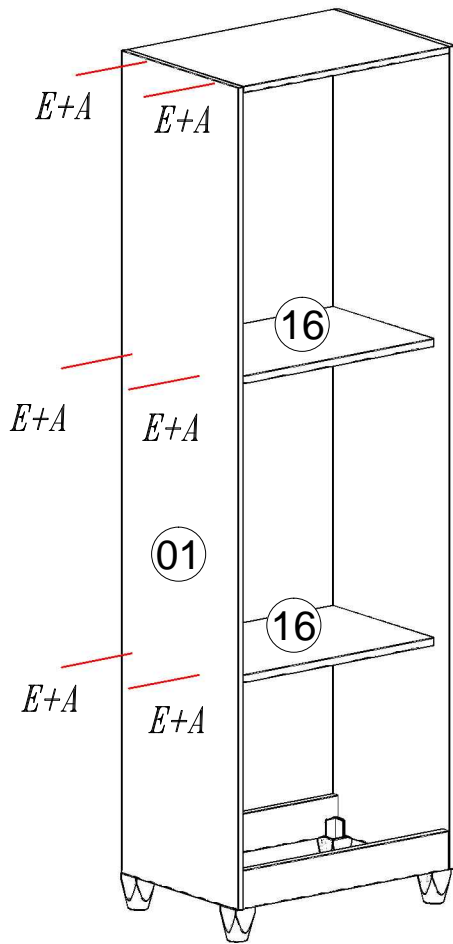
02



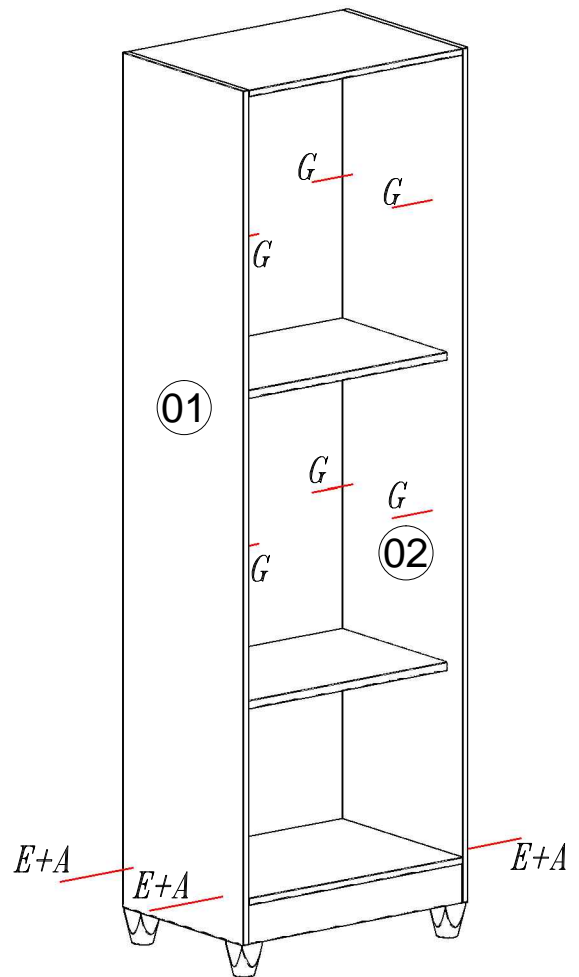
05



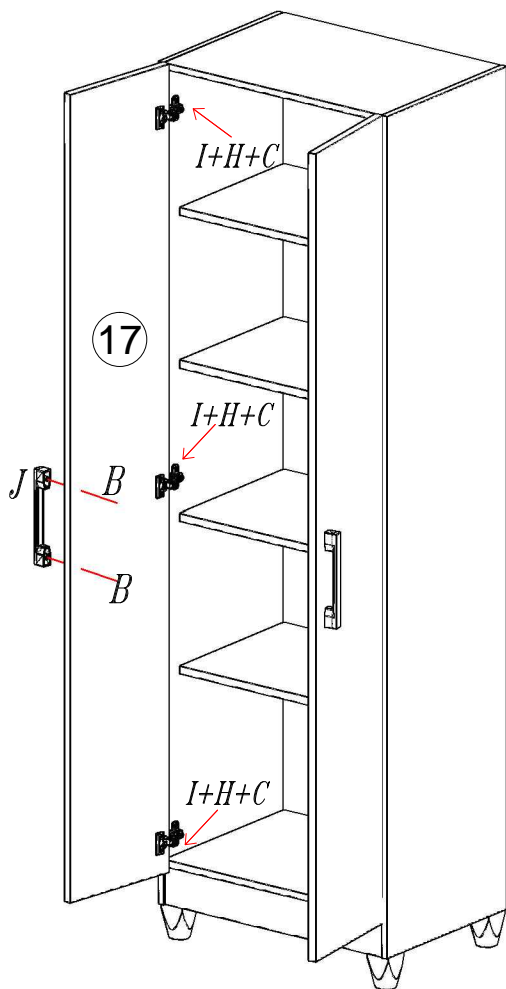
06



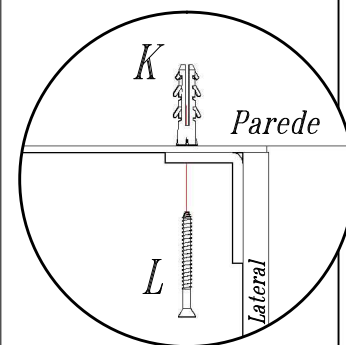
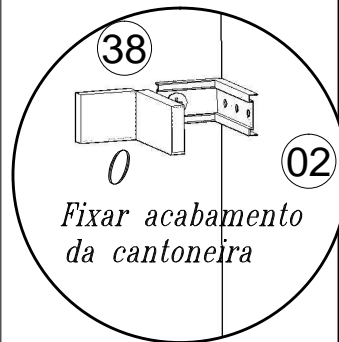
03



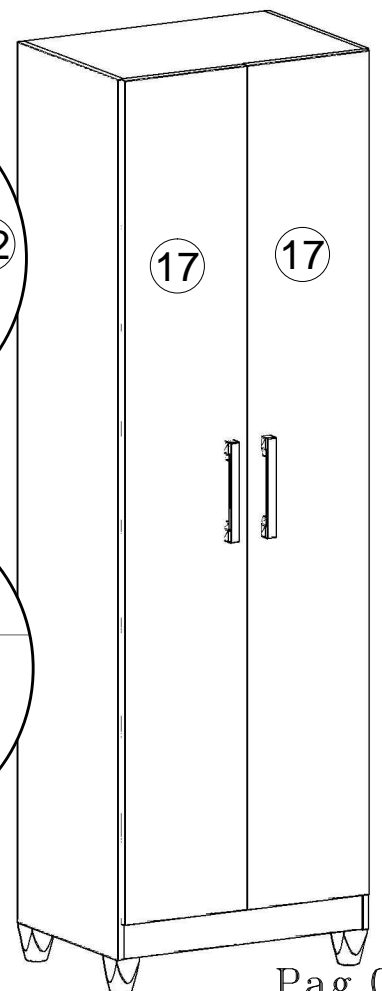
04



07



08



Pag.03

DESCRIÇÃO DESCRIPTION	QT. AMOUNT	ITEM PART	COMP. MM	LARG. MM
Lateral esquerda/Lateral Izquierda/Left Side	01	01	1735	384
Lateral Direita/Lateral Derecha/Right Side	01	02	1735	384
Quadro/Cuadro/Square	02	05	524	384
Rodapé Frontal/Zocalo Frontal /Front Baseboard	01	09	524	80
Rodapé Traseiro/Zocalo Trasero/Back Baseboard	01	10	524	80
Prateleira móvel / Estante movil / mobili shelf	02	13	524	334
Prateleira fixa / Estante fijo / Fixed shelf	02	16	524	334
Porta Inteira/Puerta Larga/Biggest Door	02	17	1655	265
Traseiro de Armário/Trasero Del Ropero/Back Closet	02	38	1670	269