

**A marcação do número de lote e código da peça que aparece nas fitas de borda é facilmente removida com borracha escolar ou com pano e álcool.**

01. A marcação do número de lote e código da peça que aparece nas fitas de borda é facilmente removida com borracha escolar ou com pano e álcool.  
01. La marcación con el código del producto y el número en las cintas aparentes pueden ser quitados con paño y alcohol.  
01. Marking with product code and number of parts on the apparent ribbons can be removed with cloth and alcohol.

02. Para reclamações, ter à mão a etiqueta do produto com número de lote e data da fabricação.  
02. Para cualquiera que sea la reclamación hay que tener siempre a mano la etiqueta del producto con el número del lote y la fecha de fabricación.  
02. For complaints always have the product label with the batch number and manufacturing date at hand.

03. Sr. Montador, favor conferir as peças antes da montagem, pois só efetuamos a troca do produto antes de ser montado.  
03. Señor ensamblador, favor conferir las piezas antes del montaje, pues sólo cambiamos los productos antes de ensamblados.  
03. Mr. Assembler, please check parts before assembling. We only replace products before put together.

**FERRAMENTAS PARA MONTAGEM E INSTALAÇÃO**  
**HERRAMIENTAS PARA ENSAMBLAJE E INSTALACIÓN**  
**TOOLS FOR ASSEMBLY AND INSTALLATION**

Ferramentas não fornecidas | Herramientas no proporcionadas | Tools not supplied

PARAFUSADEIRA



DESTORNILLADOR  
ELECTRIC SCREW  
DRIVER

CHAVE PHILIPS  
E FENDA



DESTORNILLADOR  
Y DE CRUCETA  
PHILIPS  
SCREWDRIVER

MARTELO



MARTILLO  
HAMMER

TRENA



CINTA MÉTRICA  
MEASURING  
TAPE

Montagem  
Ensamblaje  
Assembly



ATENÇÃO: Sugerimos montar os produtos sobre a embalagem para evitar arranhões nas peças.  
PRECAUCIÓN: Sugerimos ensamblar los productos sobre el embalaje para evitar rayaduras en las partes.  
ATTENTION: We suggest assembling the products on the packaging to avoid scratches on the parts.

**RELAÇÃO DE PEÇAS | LISTA DE PIEZAS | PARTS LIST**

CÓD PRODUTO CÓD PRODUCTO CODE	Nº PEÇA NR. PIEZA ITEM	DESCRIÇÃO DESCRIPCIÓN DESCRIPTION	MATERIAL	COD PEÇA COD PIEZA PART CODE	QTDE CTD. QTY.	COMP. LARGO LENGTH	LARG ANCHO WIDTH	ESP ESP THICK
NT4010	1	LATERAL DIR/ESQ   LADO DER/IZQ   RIGHT/LEFT SIDE	MDP	49188-01	2	1810	334	12
NT4010	2	BASE   BASE   BASE	MDP	49189-02	1	584	334	12
NT4010	3	TAMPO   CUBIERTA   TOP	MDP	49190-03	1	584	334	12
NT4010	4	PRATELEIRA FIXA   REPISA FIJO   FIXED SHELF	MDP	49191-04	2	584	266	12
NT4010	5	PRATELEIRA MÓVEL   REPISA MÓVIL   MOBILE SHELF	MDP	49192-05	2	584	266	12
NT4010	6	PORTAS   PUERTAS   DOORS	MDP	49193-06	2	1810	296	15
NT4010	7	FUNDO   FONDO   BOTTOM	HDF	49194-07	2	1806	298	3
NT4010	8	KIT ACESSÓRIO   KIT ACCESORIOS   ACCESSORIES SET	-	49195-08	1	.	.	.

**RELAÇÃO DE FERRAGENS | LISTA DE HARDWARE | LIST OF HARDWARE**

<b>D</b> PREGO 23x4mm CLAVO 23x4mm 23X4MM NAIL	<b>35</b>	<b>J</b> BATENTE - SUP. PARA PRATELEIRA PLÁSTICO 16x8x8mm BATIENTE - SOP. ESTANTE PLÁSTICO 16X8X8MM 16X8X8MM STOPPER - PLASTIC SHELF SUPPORT	<b>8</b>	<b>X</b> PARAFUSO 4X12mm CABEÇA PANELA 4X12mm TORNILLO CABEÇA CUCHARA 4X12mm PAN HEAD SCREW	<b>24</b>
<b>M</b> DOB. CURVA 26mm COM CALÇO 5mm BIS. CURVA 26mm CON CALZO 5mm CURVED HINGE 26mm WITH 5mm WEDGE	<b>6</b>	<b>S</b> PUXADOR PLÁSTICO 160mm - 235x25x20mm MANIJA PLÁSTICA 160mm - 235x25x20mm 160mm PLASTIC HANDLE - 235x25x20mm	<b>2</b>	<b>W</b> PARAFUSO 3,5X25MM CABEÇA CHATA TORNILLO 3,5X25MM CABEÇA PLANA 3,5X25MM FLAT HEAD SCREW	<b>4</b>
<b>PH</b> PARAFUSO 3,5x40mm CABEÇA FLANGEADA TORNILLO 3,5x40mm CABEÇA BRIDADA 3,5x40mm FLAT HEAD SCREW	<b>16</b>	<b>HH</b> PERFIL H PLÁSTICO 1800mm PERFIL H PLÁSTICO 1800mm 1800mm H PLASTIC PROFILE	<b>1</b>	<b>PA</b> PARAFUSO 6X40MM CABEÇA CHATA TORNILLO 6X40MM CABEÇA PLANA 6X40MM FLAT HEAD SCREW	<b>4</b>
<b>PE</b> PÉ PLÁSTICO QUADRADO 45x45mm PATA PLÁSTICA CUADRADO 45x45mm 45x45mm SQUARE PLASTIC FOOT	<b>4</b>				

**TERMO DE GARANTIA**

A presente garantia deverá ser exercida nos prazos aqui indicados, mediante apresentação deste certificado e da nota fiscal.

Para que o produto esteja assegurado pela garantia conferida neste documento, o cliente deverá adotar as seguintes orientações e cuidados quanto à montagem, conservação e limpeza.

**MONTAGEM**

A montagem deverá ser feita obedecendo as instruções do manual de montagem que será fornecido com o produto no momento da entrega.

Para o uso adequado e conservação do móvel deve-se evitar maus tratos, como por exemplo: bater portas e gavetas, arrastar ou riscar o móvel, umidade ou calor excessivos e exposição ao sol, para evitar possível alteração na cor original dos móveis.

Não será de responsabilidade da Notável Móveis problemas que tenham origem na utilização dos produtos de forma inadequada ou quebra do móvel em função do excesso de peso por colocação de pedras de granito, mármore e outros.

- O peso suportado por cada prateleira deverá obedecer os valores indicados na ilustração.

Também não serão de responsabilidade da Notável Móveis, problemas que tenham origem em:

- Instalações elétricas ou hidráulicas.
- Ações de cupins ou outras pragas.
- Armazenamento e deslocamento do móvel em locais impróprios e não dedetizados periodicamente.
- Todo e qualquer recorte ou alteração nos móveis.
- Uso de produtos de limpeza ou abrasivos não recomendados.

**CONSERVAÇÃO E LIMPEZA**

Para maior durabilidade, recomenda-se que a limpeza dos móveis seja feita da seguinte forma:

Nas partes externas (portas, laterais e frente de gaveta), internas, vidros e espelhos, a limpeza deverá ser feita com pano limpo e levemente umedecido em água e sabão neutro. Em seguida, deverá ser passado um pano limpo e seco.

Em caso de transferência do móvel para local diverso, esta só poderá ocorrer através de profissional especializado, sendo que para a movimentação do móvel é necessário que o mesmo seja levantado do chão. O produto não deve ser arrastado, pois avarias no manuseio e transporte, não estão contempladas na garantia.

**PRAZO DE GARANTIA**

O prazo de garantia será de noventa (90) dias, conforme prevista no artigo 26 do Código do Consumidor, a contar da efetiva entrega do produto, desde que observadas as condições normais de uso e conservação. Essa garantia cobre defeitos de fabricação. A Indústria de Móveis Notável não se responsabiliza pela garantia estendida adquirida pelos consumidores junto aos lojistas e seguradoras, a garantia legal da fabricante é de 90 dias. Art. 26, II, CDC."

**DOCUMENTO DE FIANZA**

Esta garantia se ejerce dentro del período en el presente documento, con la presentación de este certificado y la factura.

Para que el producto esté garantizado por la garantía dada en este documento, el cliente debe tomar las siguientes directrices y precauciones de instalación, mantenimiento y limpieza.

**MONTAJE**

El montaje se realizará siguiendo las instrucciones de ensamblaje que serán proporcionadas con la entrega del producto.

Para el uso adecuado y la conservación del mueble se debe evitar los malos tratos, tales como: golpear puertas y cajones, arrastrar o arañar los muebles, humedad o el calor excesivos y la exposición al sol para evitar un posible cambio en el color original de los muebles.

No será responsabilidad de Notável Móveis problemas que se originen en el uso de los productos de forma inapropiada o ruptura del mueble en función de exceso de peso mediante la colocación de piedras de granito, mármol y otros.

- El peso soportado por cada estante debe cumplir con los valores indicados en la ilustración.

Tampoco serán responsabilidad de Notável Muebles los problemas que se originen en:

- Instalaciones eléctricas o hidráulicas.
- Acciones de termitas u otras plagas.

plagas.

- Almacenamiento y cambio del mueble en locales inapropiados y no fumigados periódicamente.

- Todo y cada corte o cambio en los muebles.

- Uso de productos de limpieza o abrasivos no recomendados.

**CUIDADO Y LIMPIEZA**

Para una mayor durabilidad, se recomienda que la limpieza de los muebles sea hecha como sigue:

En las partes externas (puertas, laterales y frontales de cajón), internas, vidrios y espejos, la limpieza debe ser hecha con paño limpio y ligeramente humedecido con agua y jabón suave. A continuación, se debe pasar un paño limpio y seco.

En el caso del traslado del mueble a otro sitio, esto sólo puede ocurrir a través de profesionales especializados, y para el manejo del mueble se requiere que el mismo sea levantado del piso. El producto no debe ser arrastrado pues daños en la manipulación y el transporte no están cubiertos por la garantía.

**PERÍODO DE GARANTÍA**

El plazo de garantía será de noventa (90) días, conforme dispuesto en el artículo 26 del Código de Consumidor, a contar de la fecha de entrega real del producto, teniendo debidamente en cuenta las condiciones normales de uso y almacenamiento. Esta garantía cubre defectos de fabricación.

**WARRANTY TERM**

This warranty shall be applied within the time limits specified herein, by presentation of this certificate and invoice.

In order for the product to be covered by the warranty provided in this document, the client should follow the following guidelines and precautions for assembly, maintenance and cleaning.

**ASSEMBLY**

Assembly must be carried out according to the instructions in the assembly manual which is supplied with the product at the time of delivery.

For proper use and conservation of this furniture, mistreatment should be avoided, such as hitting doors and drawers, dragging or scratching the furniture, excessive moisture or heat to avoid possible changes in its original color.

Problems from improper use of the products as breaking of the furniture due to the excess weight by installation of granite, marble, and others will not be the responsibility of Notável Móveis

- The weight withstood by each shelf/drawer must comply with the values indicated in illustration.

It will not be responsibility of the Notável Móveis either problem from:

- Electrical or hydraulic installations.
- Actions of termites or other pests.

- Storage and moving of the furniture in inappropriate places and not fumigated periodically.

- Any trimming or alteration in the furniture.

- Use of cleaning agents or abrasives not recommended.

**UPKEEP AND CLEANING**

For durability, it is recommended that the furniture be cleaned this way:

In the outer parts (doors, sides and drawer front), inside, glass and mirrors, the cleaning should be done with a cloth clean and lightly moistened with mild soap and water. Then a clean, dry cloth should be used.

In case of transfer of the furniture to a different place, this can only be done by specialized professionals, and for the moving of the furniture it is necessary that it is lifted off the ground. It should not be dragged because malfunctions due to handle and moving are not covered by the warranty.

**WARRANTY TIME**

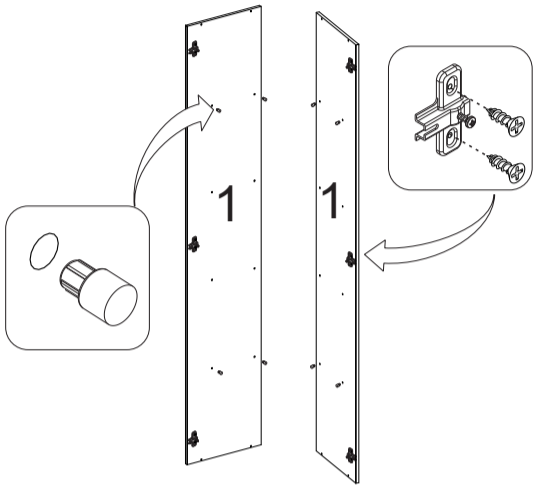
The warranty time shall be ninety (90) days, as provided in article 26 of the Consumer Code, as of the effective delivery of the product, provided that normal conditions of use and conservation are observed. This warranty covers manufacturing flaws.

**PASSO 1**  
**PASO 1**  
**STEP 1**

Fazer a preparação de todas as peças com os acessórios e as quantidades dos mesmos.  
1 - Posicione os calços de dobradiça M nas marcações das laterais 1 e fixe-os com os parafusos X (4x12mm)  
2 - Insira os suportes de prateleira J nos furos indicados abaixo.

Haga la preparación de todas las partes, con los accesorios y la cantidad mencionada  
1 - Coloque los bloques de bisagra M en las marcas en el lado 1 y fíjelos con los tornillos X (4x12 mm)  
2 - Inserte los soportes de repisa J en los agujeros indicados a continuación.

Prepare all parts with accessories and quantities.  
1 - Position the M hinge blocks at the markings on the sides 1 and secure them with the X screws (4x12mm)  
2 - Insert shelf supports J into the holes indicated below.

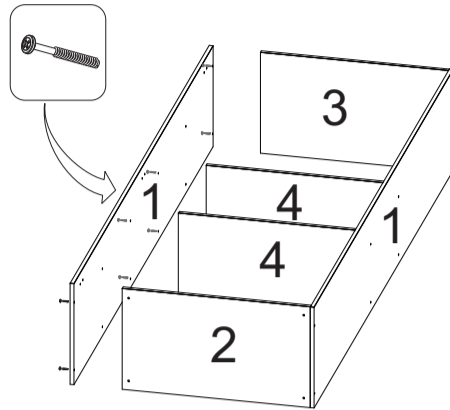


**PASSO 5**  
**PASO 5**  
**STEP 5**

1 - Fixe a lateral 1 nas peças 2, 3 e 4 com os parafusos PH (3,5x40mm)

1 - Fije el lado 1 en las piezas 2, 3 e 4 con los tornillos PH (3,5x40mm)

1 - Fix the side 1 to pieces 2, 3 and 4 with PH screws (3,5x40mm)



**PASSO 9**  
**PASO 9**  
**STEP 9**

1 - **ATENÇÃO:** antes de fixar os fundos verifique o esquadro do armário.

2 - Alinhe uma peça 7 na lateral, no tampo e na base do multiuso e fixe-a com os pregos D, em seguida encaixe o perfil HH no fundo preso ao multiuso

3 - Encaixe o outro fundo 7 no perfil HH e alinhe-o na lateral, no tampo e na base do multiuso e fixe-o com os pregos D. Encaixe as prateleiras 5 sobre os batentes J

1 - **ATENCIÓN:** antes de arreglar los fondos, verifique el cuadrado del armario.

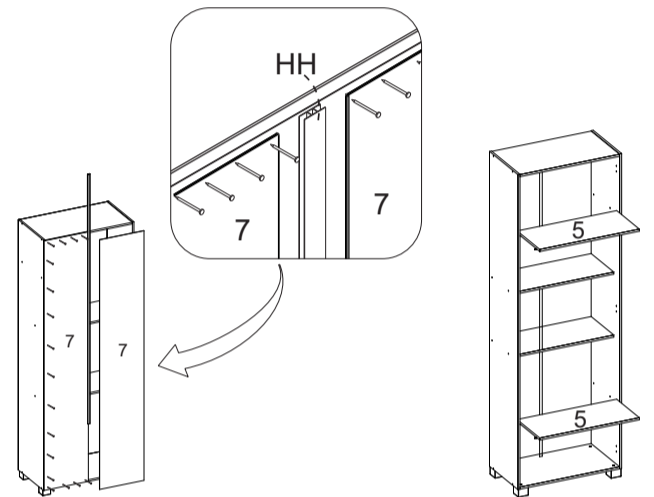
2 - Alinear una pieza 7 en el costado, la parte superior y la base y fijarlo con clavos D, luego colocar el perfil HH en la parte inferior pegado a multipropósito

3 - Coloque el otro fondo 7 en el perfil HH y alinelo a un lado, en el topo y en la base y fijarlo con los batientes D.

1 - **ATTENTION:** before fixing the funds check the square of the cabinet.

2 - Align a piece 7 on the side, the top and the base of the multipurpose and fix it with nails D, then fit the HH profile on the bottom attached to the multipurpose

3 - Fit the other bottom 7 in the HH profile and align it on the side, the top and the base of the multipurpose and fix it with the nails D. Fit the shelves 5 on the J stops.

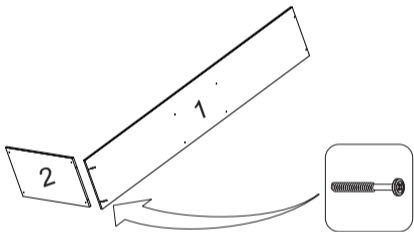


**PASSO 2**  
**PASO 2**  
**STEP 2**

1 - Fixe a base 2 na lateral 1 com os parafusos PH (3,5x40mm)

1 - Fije la base 2 en el lado 1 con los tornillos PH (3,5x40mm)

1 - Fix the base 2 on the side 1 with PH screws (3,5x40mm)

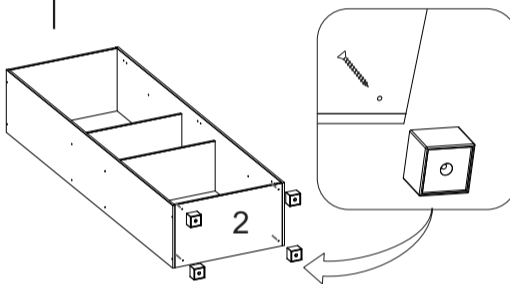
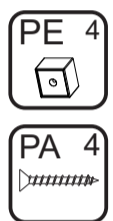


**PASSO 6**  
**PASO 6**  
**STEP 6**

1 - Fixe os pés PE na base 2 com os parafusos PA (6x40mm), fixando os parafusos da face interna para a face externa da base

1 - Fije las patas PE en la base 2 con los tornillos PA (6x40mm) fijando los tornillos de la face interna para la face externa de la base

1 - Fix the PE feet on the base 2 with the PA screws (6X40mm), fixing the screws from the inner face to the outer face of the base

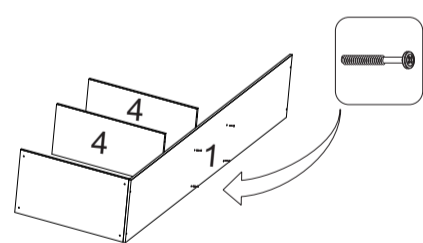
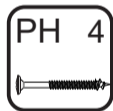


**PASSO 3**  
**PASO 3**  
**STEP 3**

1 - Fixe as peças 4 na lateral 1 com os parafusos PH (3,5x40mm)

1 - Fije las piezas 4 en el lado 1 con los tornillos PH (3,5x40mm)

1 - Fix the parts 4 to side of piece 1 with PH screws (3,5x40mm)

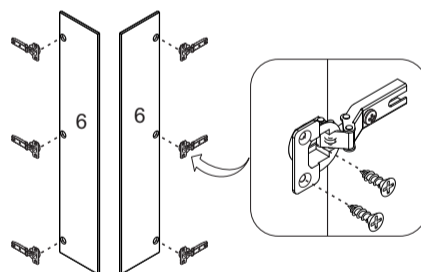
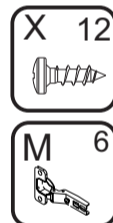


**PASSO 7**  
**PASO 7**  
**STEP 7**

1 - Encaixe as dobradiças M nas portas 6 e fixe-as com os parafusos PP (3x12mm)

1 - Encaje las bisagras M en las puertas 6 y fíje-las con los tornillos PP (3x12mm)

1 - Fit the M hinges to the doors 6 and fix them with PP screws (3x12mm)

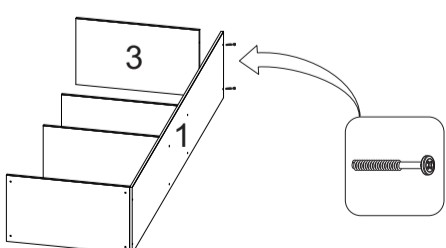
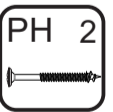


**PASSO 4**  
**PASO 4**  
**STEP 4**

1 - Fixe o tampo 3 na lateral 1 com os parafusos PH (3,5x40mm)

1 - Fije la cubierta 3 en el lado 1 con los tornillos PH (3,5x40mm)

1 - Fix the top 3 to the side 1 with PH screws (3,5x40mm)

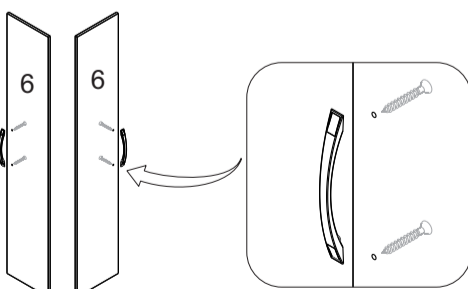
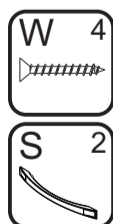


**PASSO 8**  
**PASO 8**  
**STEP 8**

1 - Alinhe os puxadores S nos furos das portas e fixe-os com os parafusos W (3,5x25mm)

1 - Alinear las manijas S en los agujeros de las puertas y fíje-los con los tornillos W (3,5x25mm)

1 - Align the S handles to the holes of doors and fix with W screws (3,5x25mm)



**PASSO 10**  
**PASO 10**  
**STEP 10**

Para regulagem das portas siga as instruções conforme números abaixo:

1 - Se precisar subir ou abaixar um pouco a porta desaperte um pouco os parafusos indicados com o número 1, reposicione e aperte novamente.

2 - Se precisar empurrar a porta um pouco mais para dentro ou puxá-la para fora, desaperte um pouco o parafuso indicado com o nº 2, reposicione e aperte novamente.

3 - Se precisar alinhar as portas um pouco mais para o centro ou em direção as laterais, utilize uma chave philips para girar o parafuso indicado com o nº 3 até posicionar a porta da forma desejada.

Para ajustar las puertas, siga las instrucciones conforme los números a continuación:

1 - Si tiene que subir o bajar un poco la puerta, afloje un poco los tornillos que se indican con el número 1, reposicione y vuelva a apretar.

2 - Si tiene que empujar la puerta un poco más para el interior o hallarla afuera, afloje un poco el tornillo que se indica con el número 2, reposicione y vuelva a apretar.

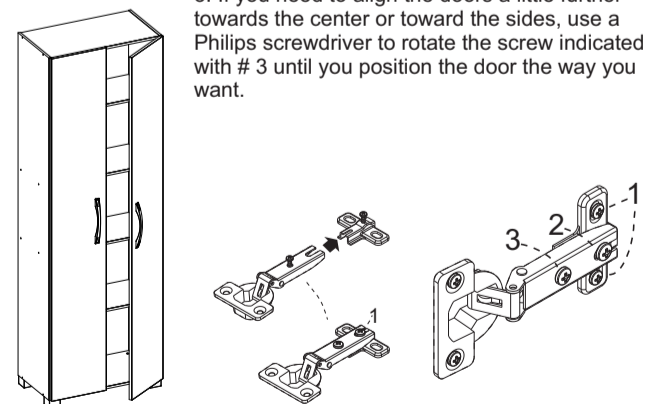
3 - Si tiene que alinear las puertas un poco más hacia el centro o hacia los lados, use un destornillador de cruceta para girar el tornillo indicado con el número 3 hasta posicionar la puerta de forma deseada.

To adjust the doors, follow the instructions below:

1. If you need to raise or lower the door a little, loosen the screws indicated with # 1, reposition and tighten again.

2. If you need to push the door a little further in or pull it out, loosen the screw indicated with # 2, reposition it and tighten again.

3. If you need to align the doors a little further towards the center or toward the sides, use a Philips screwdriver to rotate the screw indicated with # 3 until you position the door the way you want.



ACOMPANHE A NOTÁVEL MÓVEIS NAS REDES SOCIAIS.

SIGLA EL NOTAVEL MOVEIS EN LAS REDES SOCIALES.

FOLLOW THE NOTAVEL MOVEIS ON THE SOCIAL NETWORKS



/NOTAVELMOVEIS



@NOTAVELMOVEIS