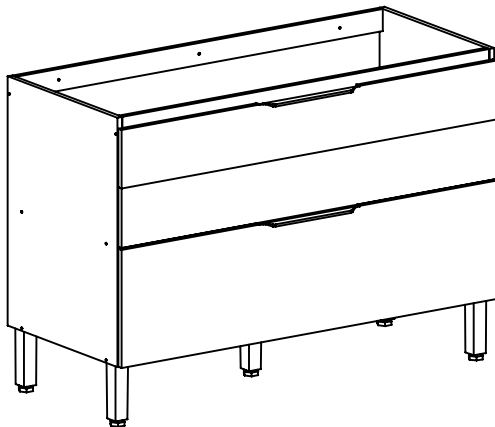
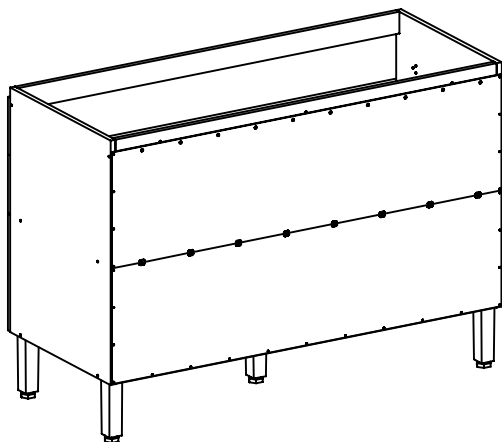


ASPECTO MONTADO / ASSEMBLY ASPECT /
ASPECTO LISTOASPECTO TRASEIRO / BOTTOM ASPECT /
ASPECTO TRASERO

- PESSOAS NECESSÁRIAS P/ MONTAGEM.
- REQUIRED PEOPLE FOR ASSEMBLY.
- CANTIDAD DE PERSONAS NECESARIAS P/ ARMAR.



1 PESSOA
1 PERSON
1 PERSONA

LISTA DE PEÇAS / LIST OF PIECE / LISTAJE DE PIEZAS

Nº	COD	NOME DA PEÇA / NAME OF THE PIECE / NOMBRE DE LA PIEZA	MEDIDA	QTDE	MAT. PRIMA
VOLUME 01					
01	112008	ACESSÓRIO DE MONTAGEM / ASSEMBLY ACCESSORY / ACCESORIO DE MONTAJE	-	01	DIVERSOS
02	910912	CORREDIÇA (PAR) / SLIDING (EQUAL) / CORREDERA (PAR)	400MM	01	METAL
03	908640	PÉS / FEET / PATA	170MM	05	PLÁSTICO
04	111091.0675.0500	LATERAL DIREITA / RIGHT LATERAL / LATERAL DERECHA	675x500x15	01	MDP
05	111092.0675.0500	LATERAL ESQUERDA / LEFT LATERAL / LATERAL IZQUIERDA	675x500x15	01	MDP
06	102835.1170.0500	BASE / BASE / BASE	1170x500x15	01	MDP
07	111098.1170.0500	PRATELEIRA II / SHELF II / REPISA II	1170x500x15	01	MDP
08	111099.1170.0060	SUPORTE FRONTAL / FRONT SUPPORT / APOYO FRONTAL	1170x60x15	01	MDP
09	105083.1170.0060	SUPORTE TRASEIRO / BOTTOM SUPPORT / APOYO TRASERO	1170x60x15	01	MDP
10	111094.0400.0220	LATERAL GAV. DIREITA / RIGHT DRAWER SIDEBOARD / LATERAL CAJÓN DER.	400x220x15	01	MDP
11	111095.0400.0220	LATERAL GAV. ESQ. / LEFT DRAWER SIDEBOARD / LATERAL CAJÓN IZQ.	400x220x15	01	MDP
12	111102.1115.0180	CONTRA FDO GAVETA / DRAWER BOTTOM BOARD / CONTRA FONDO DEL CAJÓN	1115x180x15	01	MDP
13	105588.0400.0060	SUPORTE FDO GAVETA / DRAWER BOTTOM SUPPORT / APOYO FONDO DEL CAJÓN	400x60x15	02	MDP
14	111103.1125.0405	FUNDO DE GAVETA / DRAWER BOTTOM / FONDO DEL CAJÓN	1125x405x03	01	MADEFIBRA
VOLUME 02					
15	112011.1195.0320	PORTA BASCULANTE / HORIZONTAL DOOR / PUERTA HORIZONTAL	1195x320x15	01	MDP
16	112012.1195.0320	FRENTE DE GAVETA / DRAWER FRONT / FRENTE DEL CAJÓN	1195x320x15	01	MDP
17	109006.1195.0320	TRASEIRO / BOTTOM / TRASERO	1195x320x03	02	MADEFIBRA

CÓDIGOS IDENTIFICADOS NO TOPO DA MAIORIA DAS PEÇAS DO PRODUTO.
THESE CODES ARE IDENTIFIED ON THE SIDE OF MOST PARTS OF THE PRODUCT.
CÓDIGO IMPRESO EN EL CANTO CRUDO DE LA MAYORIA DE LAS PIEZAS.

ATENÇÃO / ATTENTION / ATENCIÓN:

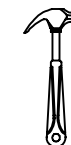
- A LIMPEZA DO MÓVEL DEVE SER EFETUADA SOMENTE COM PANO MACIO E MODERADAMENTE UMEDECIDO COM ÁGUA PURA OU SOLUÇÃO COM SABÃO NEUTRO.
- FOR CLEANING, USE ONLY A SOFT CLOTH MODERATELY MOISTENED WITH PURE WATER OR A SOLUTION WITH NEUTRAL SOAP.
- PARA LIMPIEZA DEL MUEBLE USAR PAÑO SUAVE Y MODERADAMENTE HUMEDECIDO CON AGUA PURA O SOLUCIÓN CON JABÓN NEUTRO.
- NÃO UTILIZE PRODUTOS QUÍMICOS OU ABRASIVOS, TAIS COMO: CERA, ÁLCOOL, DETERGENTES, TINNER.
- DO NOT USE CHEMICAL OR ABRASIVE PRODUCTS. FOR EXAMPLE: WAX, ALCOHOL, DETERGENT, THINNER.
- NO APLICAR PRODUCTOS QUÍMICOS O ABRASIVOS TAIS COMO: CERAS,ALCOOL, THINNER, DETERGENTE.
- AO SOLICITAR ASSISTÊNCIA TÉCNICA, INFORME O CÓDIGO DO PRODUTO, A COR E O CÓDIGO DA PEÇA CORRETAMENTE.
- WHEN REQUESTING TECHNICAL ASSISTENCE, INFORM THE PRODUCT CODE, THE COLOR AND THE PIECE CODE CORRECTLY.
- SI NECESITAR REPUESTOS, INFORMAR EL CÓDIGO DEL PRODUCTO, EL COLOR Y EL CÓDIGO DE LA PIEZA.

FERRAMENTAS NECESSÁRIAS P/ MONTAGEM.

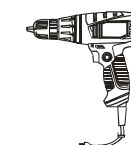
(NÃO SÃO FORNECIDAS)
REQUIRED TOOLS FOR ASSEMBLY. (NOT PROVIDED)
HERRAMIENTAS NECESARIAS.
(NO PROPORCIONADAS)



TRENA
Measuring Tape
Cinta Métrica



MARTELO
Hammer
Martillo



PARAFUSADEIRA /
FURADEIRA
Screw Gun / Drill
Atornillador / Taladro



CHAVE PHILIPS
Phillips Screw Driver
Destornillador Phillips



CHAVE DE FENDA
Screw Driver
Destornillador





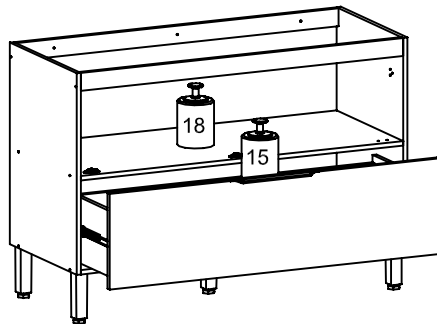
LISTA DE ACESSÓRIO / ACCESSORY LIST / LISTAJE DE ACCESORIO - 1X1

	A 16 911268 - PARAF. 3,5X12 CHATA CABEÇA 6,8		H 03 903563 - PARAF. 6,0X50
	B 32 907532 - PARAF. 4,0X12 CABEÇA PANELA		I 06 905126 - PORCA SEXTAVADA M4
	C 04 909192 - PARAFUSO 3,5X25 CHATO		J 35 904801 - PREGO 09X09
	D 06 903571 - PARAF. M4X25		K 16 902913 - CAVILHA 8X30
	E 04 903575 - PARAF. MINIFIX		L 04 900205 - CAVILHA ESTRIADA
	F 05 903557 - PARAF. 5,0X35 FLANGEADO		M 03 900053 - BUCHA 08
	G 21 903542 - PARAF. 3,5X40		

LISTA DE ACESSÓRIO / ACCESSORY LIST / LISTAJE DE ACCESORIO

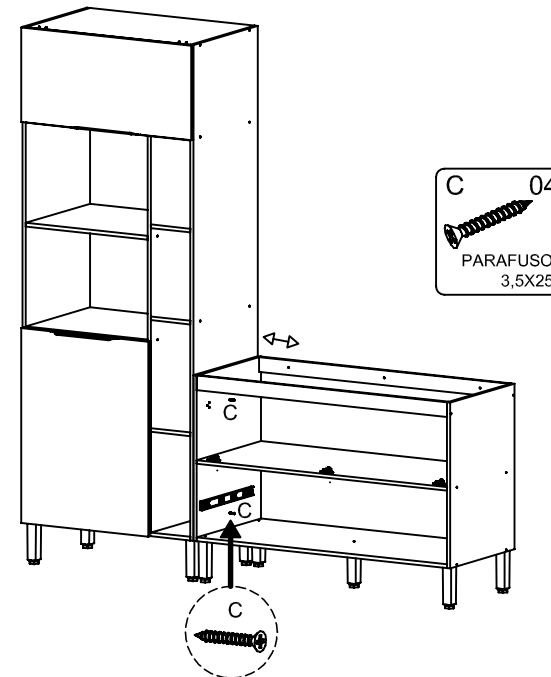
	N 06 902900 - CANTONEIRA PARA VISTA		S 01 900243 - COLA
	O 04 904981 - TAMBOR MINIFIX		T 02 911354 - PUXADOR 256MM ESP 15
	P 03 908736 - DOBRADIÇA ALTA 35MM		U 02 910968 - SUPORTE A GÁS FORÇA INVERSA
	Q 03 908738 - CALÇO DA DOBRADIÇA 3MM		V 08 900456 - FIXADOR P/ FUNDO
	R 02 905775 - KIT TAPA C/ 2 TAPA FURO ADESIVO 15MM		W 06 910914 - KIT TAPA C/ 2 TAPA FURO ADESIVO 13MM

* LIMITE DE PESO MÁXIMO SUPORTADO (KG).
 * WEIGHT CAPACITY (KG).
 * CAPACIDAD DE PESO (KG).



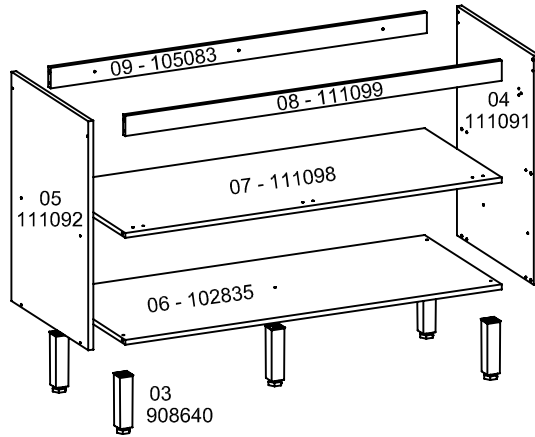
- CONSIDERAR UM PESO BEM DISTRIBUÍDO POR TODO O
 PRODUTO.
 - CONSIDER A WELL DISTRIBUTED WEIGHT IN ALL THE
 PRODUCT.
 - CONSIDERAR UN PESO BIEN DISTRIBUIDO EN TODO EL
 PRODUCTO.

PARA UNIÃO DOS MÓDULOS, FAZER USO DO PARAF. 3,5X25 (C).
 FOR THE MODULES UNION, USE SCREW 3,5X25 (C).
 PARA LA UNIÓN DE LOS MODULOS, USE EL TORNILLO 3,5X25 (C)

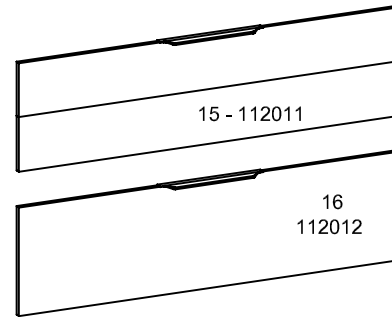




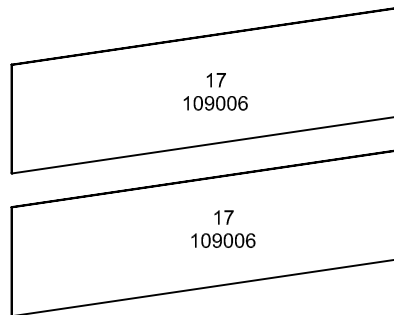
ESTRUTURA
STRUCTURE
ESTRUCTURA



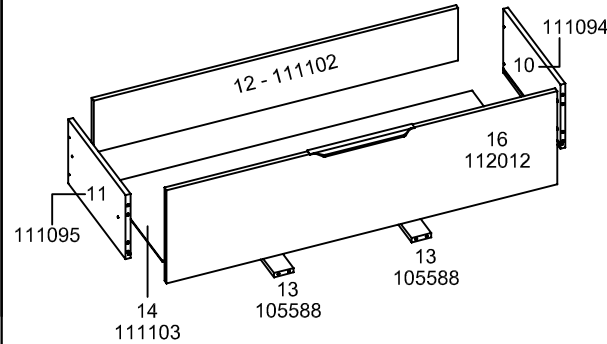
FRENTE
FRONT
FRENTE



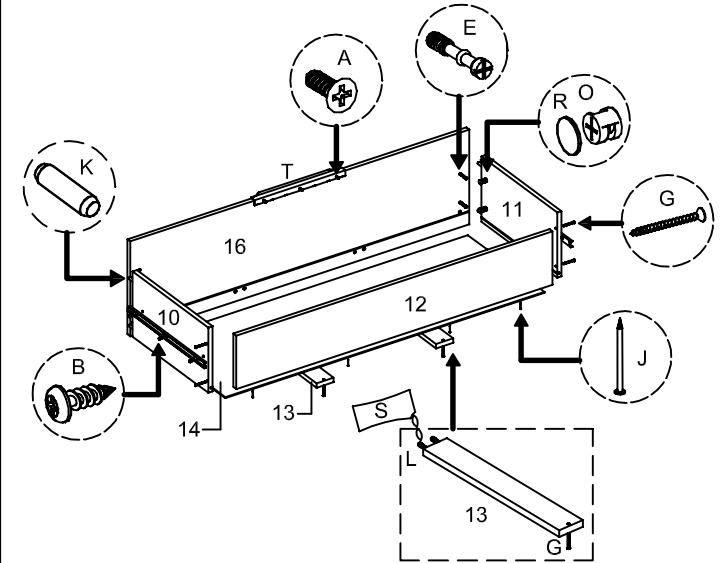
TRASEIRO
BOTTOM
TRASERO



GAVETA
DRAWER
CAJÓN



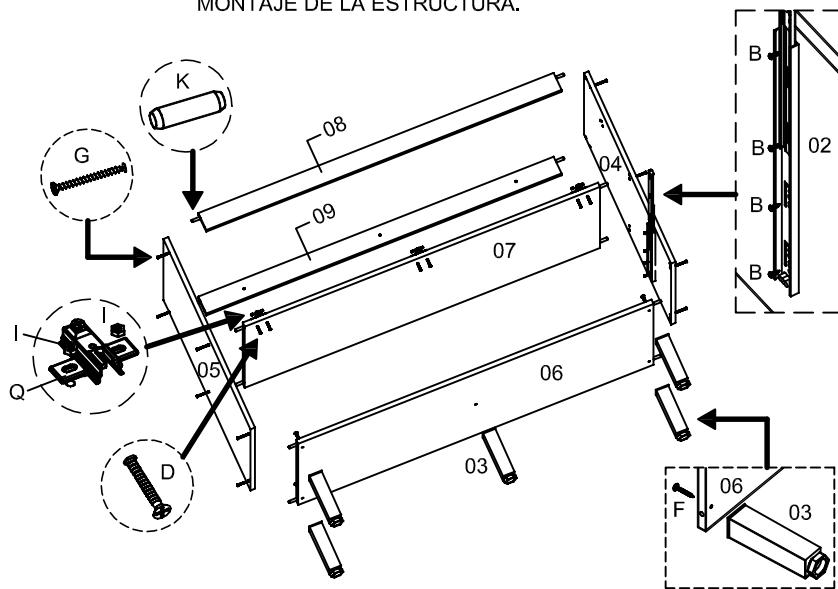
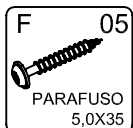
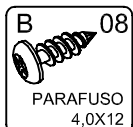
① **MONTAGEM DA GAVETA.**
DRAWER ASSEMBLY.
MONTAJE DEL CAJÓN.



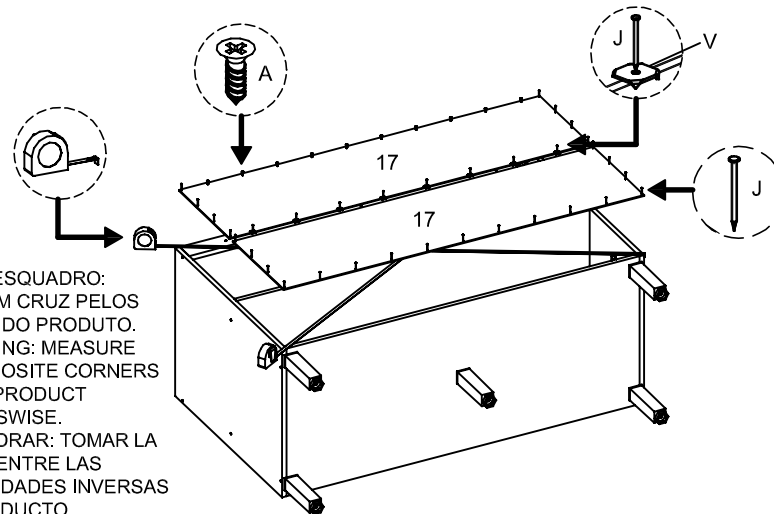
A 03 PARAFUSO 3,5X12	G 06 PARAFUSO 3,5X40	L 04 CAVILHA ESTRIADA
B 06 PARAFUSO 4,0X12	J 04 PREGO 09X09	O 04 TAMBOR MINIFIX
E 04 PARAFUSO MINIFIX	K 04 CAVILHA 8X30	R 02 KIT C/ 2 TAPA FURO 15MM
		S 01 COLA
		T 01 PUXADOR



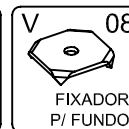
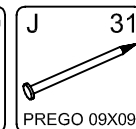
② MONTAGEM DA ESTRUTURA .
 STRUCTURE ASSEMBLY.
 MONTAJE DE LA ESTRUCTURA.



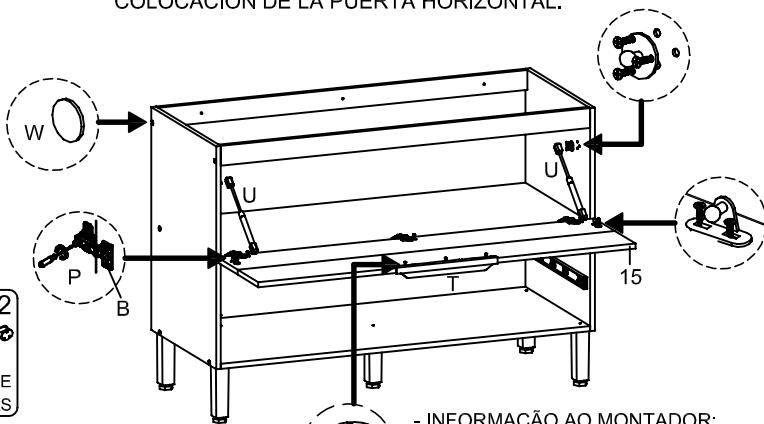
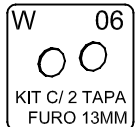
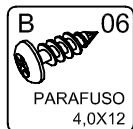
③ FIXAÇÃO DOS TRASEIROS.
 BOTTOMS ATTACHMENT.
 FIJACIÓN DE LOS TRASEROS.



- TIRAR ESQUADRO:
 MEDIR EM CRUZ PELOS
 CANTOS DO PRODUTO.
 - SQUARING: MEASURE
 THE OPPOSITE CORNERS
 OF THE PRODUCT
 IN CROSSWISE.
 - ESCUADRAR: TOMAR LA
 MEDIDA ENTRE LAS
 EXTREMIDADES INVERSAS
 DEL PRODUCTO.



④ COLOCAÇÃO DA PORTA BASCULANTE.
 HORIZONTAL DOOR PLACEMENT.
 COLOCACIÓN DE LA PUERTA HORIZONTAL.



- INFORMAÇÃO AO MONTADOR:
 USAR PARAFUSADEIRA NO TORQUE BAIXO!
 - INFORMATION TO THE ASSEMBLER:
 USE THE CORDLESS DRILL AT LOW TORQUE.
 - INFORMACIÓN AL ARMADOR:
 UTILIZAR ATORNILLADOR EN TORQUE FLACO.

⑤ COLOCAÇÃO DA GAVETA.
 DRAWER PLACEMENT.
 COLOCACIÓN DEL CAJÓN.

