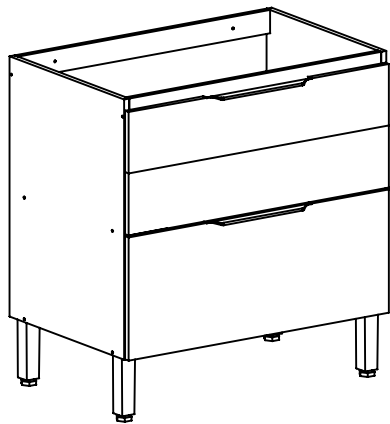
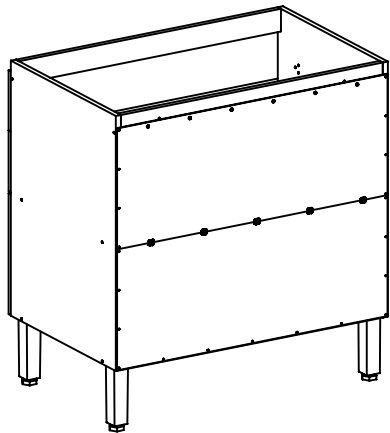


ASPECTO MONTADO / ASSEMBLY ASPECT /  
ASPECTO LISTOASPECTO TRASEIRO / BOTTOM ASPECT /  
ASPECTO TRASERO

- PESSOAS NECESSÁRIAS P/ MONTAGEM.  
- REQUIRED PEOPLE FOR ASSEMBLY.  
- CANTIDAD DE PERSONAS NECESARIAS  
P/ ARMAR.



1 PESSOA  
1 PERSON  
1 PERSONA

## LISTA DE PEÇAS / LIST OF PIECE / LISTAJE DE PIEZAS

Nº	COD	NOME DA PEÇA / NAME OF THE PIECE / NOMBRE DE LA PIEZA	MEDIDA	QTDE	MAT. PRIMA
VOLUME 01					
01	111999	ACESSÓRIO DE MONTAGEM / ASSEMBLY ACCESSORY / ACCESORIO DE MONTAJE	-	01	DIVERSOS
02	908920	CORREDIÇA (PAR) / SLIDING (EQUAL) / CORREDERA (PAR)	400MM	01	METAL
03	908640	PÉS / FEET / PATA	170MM	04	PLÁSTICO
04	111091.0675.0500	LATERAL DIREITA / RIGHT LATERAL / LATERAL DERECHA	675x500x15	01	MDP
05	111092.0675.0500	LATERAL ESQUERDA / LEFT LATERAL / LATERAL IZQUIERDA	675x500x15	01	MDP
06	102438.0770.0500	BASE / BASE / BASE	770x500x15	01	MDP
07	111051.0770.0500	PRATELEIRA II / SHELF II / REPISA II	770x500x15	01	MDP
09	106923.0770.0060	SUPORTE FRONTAL / FRONT SUPPORT / APOYO FRONTAL	770x60x15	01	MDP
10	109763.0770.0060	SUPORTE TRASEIRO / BOTTOM SUPPORT / APOYO TRASERO	770x60x15	01	MDP
11	111094.0400.0220	LATERAL DE GAV. DIR. / RIGHT DRAWER SIDEBOARD / LATERAL DEL CAJÓN DER.	400x220x15	01	MDP
12	111095.0400.0220	LATERAL DE GAV. ESQ. / LEFT DRAWER SIDEBOARD / LATERAL DEL CAJÓN IZQ.	400x220x15	01	MDP
13	102940.0715.0180	CONTRA FDO DE GAVETA / DRAWER BOTTOM BOARD / CONTRA FONDO DEL CAJÓN	715x180x15	01	MDP
14	105588.0400.0060	SUPORTE FDO DE GAV. / DRAWER BOTTOM SUPPORT / APOYO FONDO DEL CAJÓN	400x60x15	01	MDP
15	102493.0725.0405	FUNDO DE GAVETA / DRAWER BOTTOM / FONDO DEL CAJÓN	725x405x03	01	MADEFIBRA
VOLUME 02					
16	112002.0795.0320	PORTA BASCULANTE / HORIZONTAL DOOR / PUERTA HORIZONTAL	795x320x15	01	MDP
17	111954.0795.0320	FRENTE DE GAVETA / DRAWER FRONT / FRENTE DEL CAJÓN	795x320x15	01	MDP
18	111097.0795.0320	TRASEIRO / BOTTOM / TRASERO	795x320x03	02	MADEFIBRA

CÓDIGOS IDENTIFICADOS NO TOPO DA MAIORIA DAS PEÇAS DO PRODUTO.  
THESE CODES ARE IDENTIFIED ON THE SIDE OF MOST PARTS OF THE PRODUCT.  
CÓDIGO IMPRESO EN EL CANTO CRUDO DE LA MAYORIA DE LAS PIEZAS.

**ATENÇÃO / ATTENTION / ATENCIÓN:**

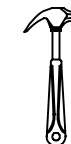
- A LIMPEZA DO MÓVEL DEVE SER EFETUADA SOMENTE COM PANO MACIO E MODERADAMENTE UMEDECIDO COM ÁGUA PURA OU SOLUÇÃO COM SABÃO NEUTRO.
- FOR CLEANING, USE ONLY A SOFT CLOTH MODERATELY MOISTENED WITH PURE WATER OR A SOLUTION WITH NEUTRAL SOAP.
- PARA LIMPIEZA DEL MUEBLE USAR PAÑO SUAVE Y MODERADAMENTE HUMEDECIDO CON AGUA PURA O SOLUCIÓN CON JABÓN NEUTRO.
- NÃO UTILIZE PRODUTOS QUÍMICOS OU ABRASIVOS, TAIS COMO: CERA, ÁLCOOL, DETERGENTES, TINNER.
- DO NOT USE CHEMICAL OR ABRASIVE PRODUCTS. FOR EXAMPLE: WAX, ALCOHOL, DETERGENT, THINNER.
- NO APLICAR PRODUCTOS QUÍMICOS O ABRASIVOS TAIS COMO: CERAS,ALCOOL, THINNER, DETERGENTE.
- AO SOLICITAR ASSISTÊNCIA TÉCNICA, INFORME O CÓDIGO DO PRODUTO, A COR E O CÓDIGO DA PEÇA CORRETAMENTE.
- WHEN REQUESTING TECHNICAL ASSISTENCE, INFORM THE PRODUCT CODE, THE COLOR AND THE PIECE CODE CORRECTLY.
- SI NECESITAR REPUESTOS, INFORMAR EL CÓDIGO DEL PRODUCTO, EL COLOR Y EL CÓDIGO DE LA PIEZA.

## FERRAMENTAS NECESSÁRIAS P/ MONTAGEM.

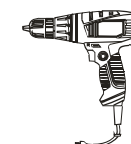
(NÃO SÃO FORNECIDAS)  
REQUIRED TOOLS FOR ASSEMBLY. (NOT PROVIDED)  
HERRAMIENTAS NECESARIAS.  
(NO PROPORCIONADAS)



TRENA  
Measuring Tape  
Cinta Métrica



MARTELO  
Hammer  
Martillo



PARAFUSADEIRA /  
FURADEIRA  
Screw Gun / Drill  
Atornillador / Taladro



CHAVE PHILIPS  
Phillips Screw Driver  
Destornillador Phillips



CHAVE DE FENDA  
Screw Driver  
Destornillador



LISTA DE ACESSÓRIO / ACCESSORY LIST / LISTAJE DE ACCESORIO - 1X1

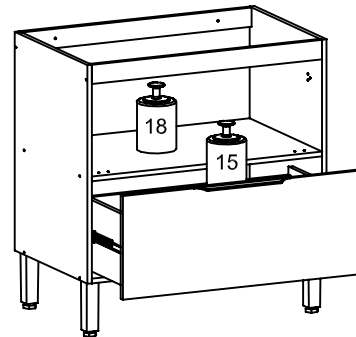
	<b>A 12</b>	911268 - PARAF. 3,5X12 CHATA CABEÇA 6,8
	<b>B 26</b>	907532 - PARAF. 4,0X12 CABEÇA PAINELA
	<b>C 04</b>	909192 - PARAFUSO 3,5X25 CHATO
	<b>D 04</b>	903571 - PARAF. M4X25
	<b>E 04</b>	903575 - PARAF. MINIFIX
	<b>F 04</b>	903557 - PARAF. 5,0X35 FLANGEADO
	<b>G 19</b>	903542 - PARAF. 3,5X40

	<b>H 02</b>	903563 - PARAF. 6,0X50
	<b>I 04</b>	905126 - PORCA SEXTAVADA M4
	<b>J 30</b>	904801 - PREGO 09X09
	<b>K 16</b>	902913 - CAVILHA 8X30
	<b>L 02</b>	900205 - CAVILHA ESTRIADA
	<b>M 02</b>	900053 - BUCHA 08

LISTA DE ACESSÓRIO / ACCESSORY LIST / LISTAJE DE ACCESORIO

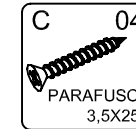
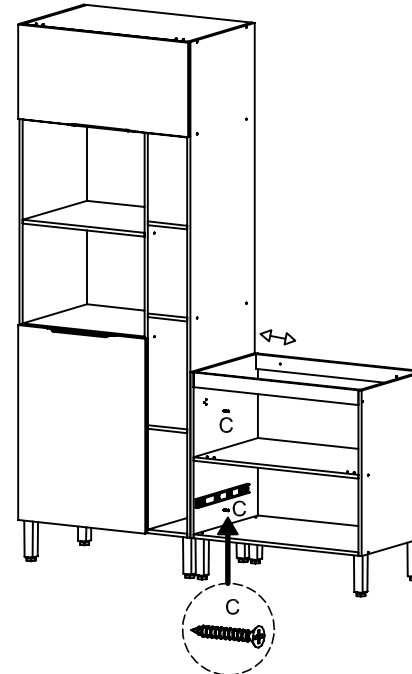
	<b>N 04</b>	902900 - CANTONEIRA PARA VISTA		<b>S 01</b>	900243 - COLA
	<b>O 04</b>	904981 - TAMBOR MINIFIX		<b>T 02</b>	911354 - PUXADOR 256MM ESP 15
	<b>P 02</b>	908736 - DOBRADIÇA ALTA 35MM		<b>U 02</b>	900437 - SUPORTE A GÁS FORÇA INVERSA
	<b>Q 02</b>	908738 - CALÇO DA DOBRADIÇA 3MM		<b>V 05</b>	900456 - FIXADOR P/ FUNDO
	<b>R 02</b>	905775 - KIT C/ 2 TAPA FURO ADESIVO 15MM		<b>W 06</b>	910914 - KIT C/ 2 TAPA FURO ADESIVO 13MM

- \* LIMITE DE PESO MÁXIMO SUPORTADO (KG).
- \* WEIGHT CAPACITY (KG).
- \* CAPACIDAD DE PESO (KG).

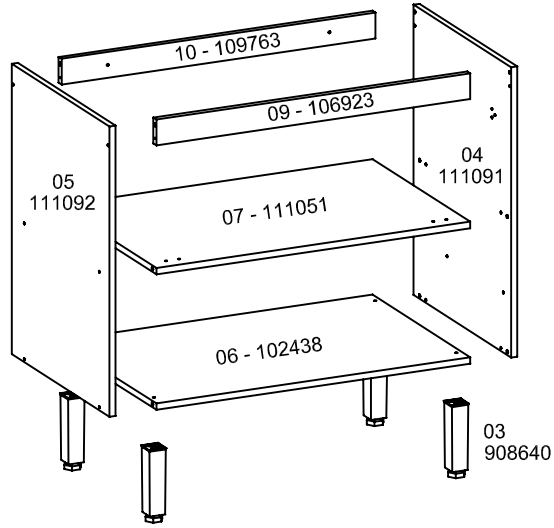


- CONSIDERAR UM PESO BEM DISTRIBUÍDO POR TODO O PRODUTO.
- CONSIDER A WELL DISTRIBUTED WEIGHT IN ALL THE PRODUCT.
- CONSIDERAR UN PESO BIEN DISTRIBUIDO EN TODO EL PRODUCTO.

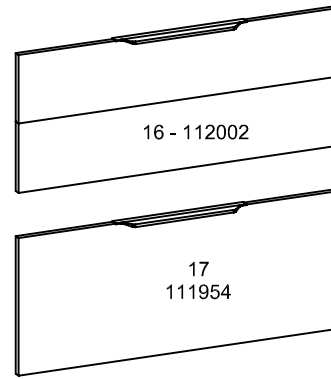
PARA UNIÃO DOS MÓDULOS, FAZER USO DO PARAF. 3,5X25 (C).  
FOR THE MODULES UNION, USE SCREW 3,5X25 (C).  
PARA LA UNIÓN DE LOS MÓDULOS, USE EL TORNILLO 3,5X25 (C)



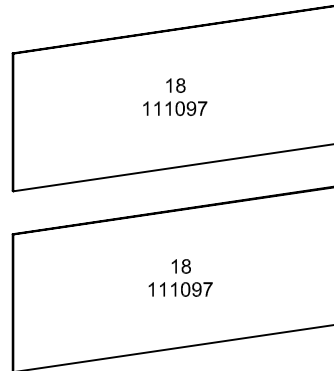
**ESTRUTURA**  
**STRUCTURE**  
**ESTRUCTURA**



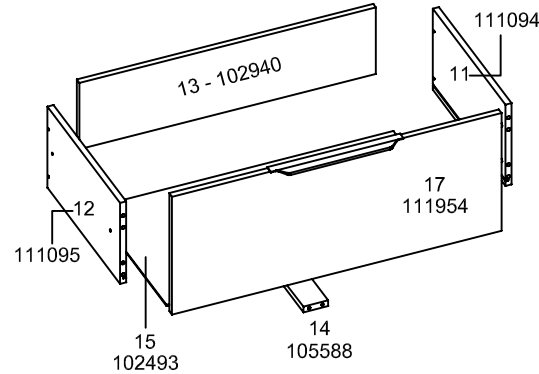
**FRENTE**  
**FRONT**  
**FRENTE**



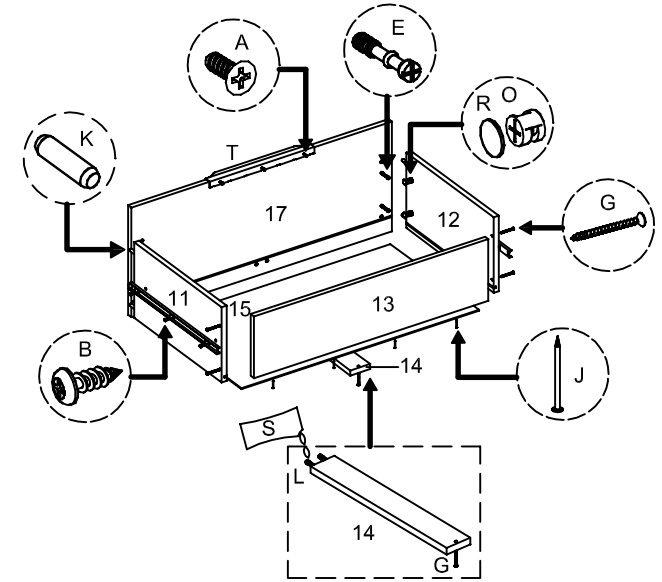
**TRASEIRO**  
**BOTTOM**  
**TRASERO**



**GAVETA**  
**DRAWER**  
**CAJÓN**



① **MONTAGEM DA GAVETA.**  
**DRAWER ASSEMBLY.**  
**MONTAJE DEL CAJÓN.**



<b>A</b> 03 PARAFUSO 3,5X12	<b>B</b> 06 PARAFUSO 4,0X12	<b>E</b> 04 PARAFUSO MINIFIX	<b>G</b> 05 PARAFUSO 3,5X40
<b>J</b> 04 PREGO 09X09	<b>K</b> 04 CAVILHA 8X30	<b>L</b> 02 CAVILHA ESTRIADA	<b>O</b> 04 TAMBOR MINIFIX
<b>R</b> 02 KIT C/ 2 TAPA FURO 15MM	<b>S</b> 01 COLA	<b>T</b> 01 PUXADOR	



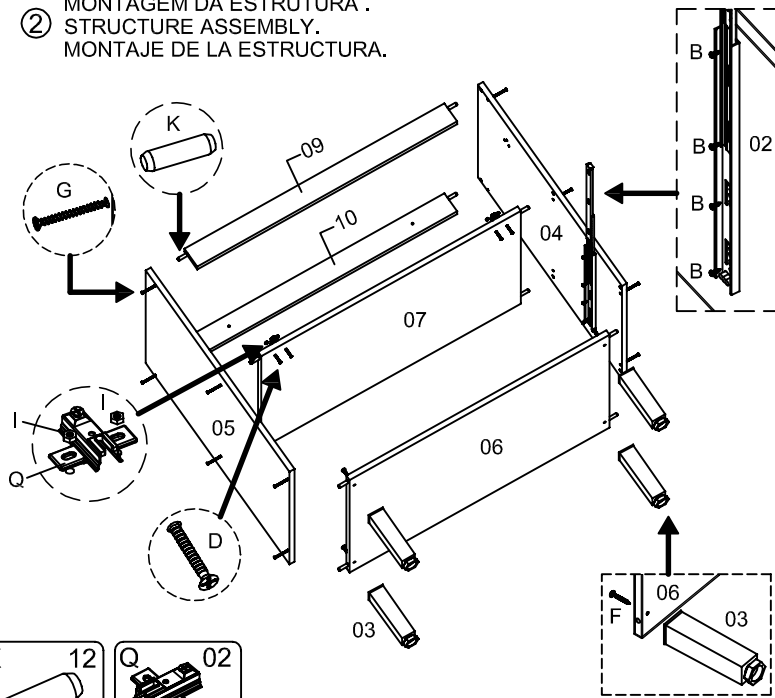
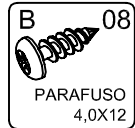
VIV CONCEPT

2617 - BALCÃO 800 1 BASC 1G VIV LUZ

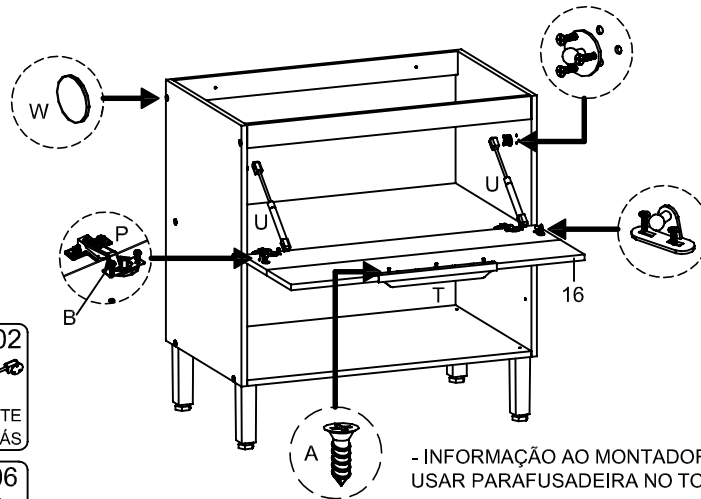
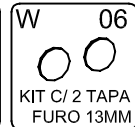
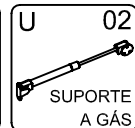
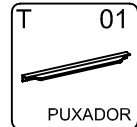
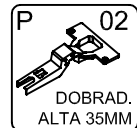
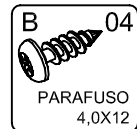
2617 - 800 BASE 1 HORIZONTAL DOOR 1 DRAWER VIV LUZ

2617 - MUEBLE BASE 800 1 PUERTA HORIZONTAL 1 CAJÓN VIV LUZ

② MONTAGEM DA ESTRUTURA .  
STRUCTURE ASSEMBLY.  
MONTAJE DE LA ESTRUCTURA.

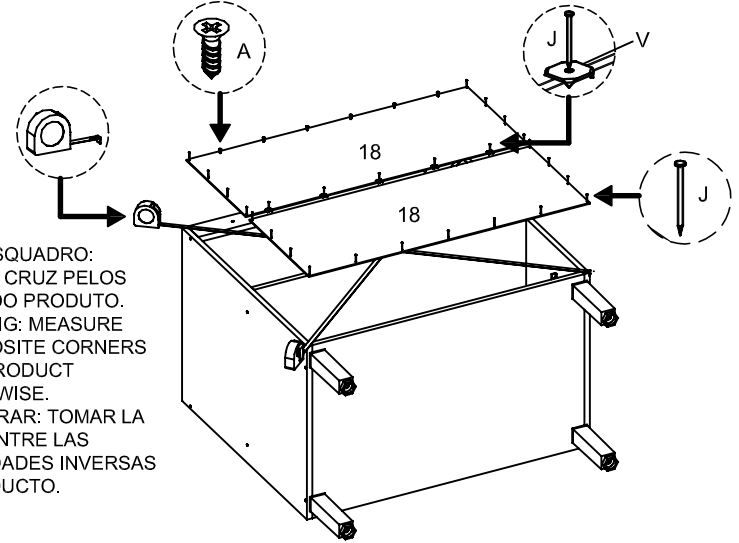


④ COLOCAÇÃO DA PORTA BASCULANTE.  
HORIZONTAL DOOR PLACEMENT.  
COLOCACIÓN DE LA PUERTA HORIZONTAL.

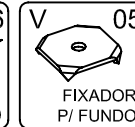
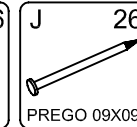


- INFORMAÇÃO AO MONTADOR:  
USAR PARAFUSADEIRA NO TORQUE BAIXO!  
- INFORMATION TO THE ASSEMBLER:  
USE THE CORDLESS DRILL AT LOW TORQUE.  
- INFORMACIÓN AL ARMADOR:  
UTILIZAR ATORNILLADOR EN TORQUE FLACO.

③ FIXAÇÃO DOS TRASEIROS.  
BOTTOMS ATTACHMENT.  
FIJACIÓN DE LOS TRASEROS.



- TIRAR ESQUADRO:  
MEDIR EM CRUZ PELOS  
CANTOS DO PRODUTO.  
- SQUARING: MEASURE  
THE OPPOSITE CORNERS  
OF THE PRODUCT  
IN CROSSWISE.  
- ESCUADRAR: TOMAR LA  
MEDIDA ENTRE LAS  
EXTREMIDADES INVERSAS  
DEL PRODUCTO.



⑤ COLOCAÇÃO DA GAVETA.  
DRAWER PLACEMENT.  
COLOCACIÓN DEL CAJÓN.

