

1000010724 - 14/03/2019

LINHA ITAMAXI

# BALC 2PT 1GV 80

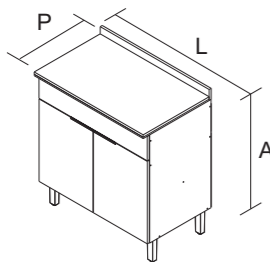
Gabinete Duplo c/2 Portas 1 Gavetas 80 Com Tampo

Cozinhas

# Itatiaia

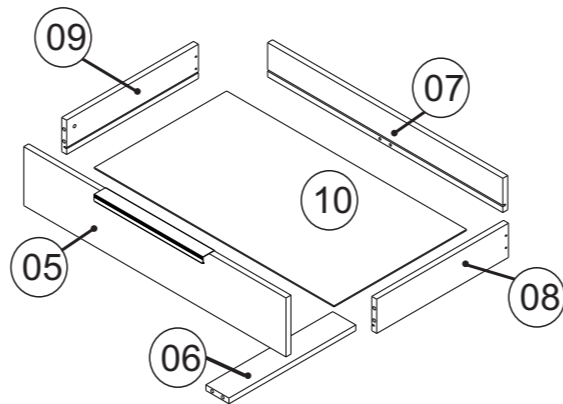
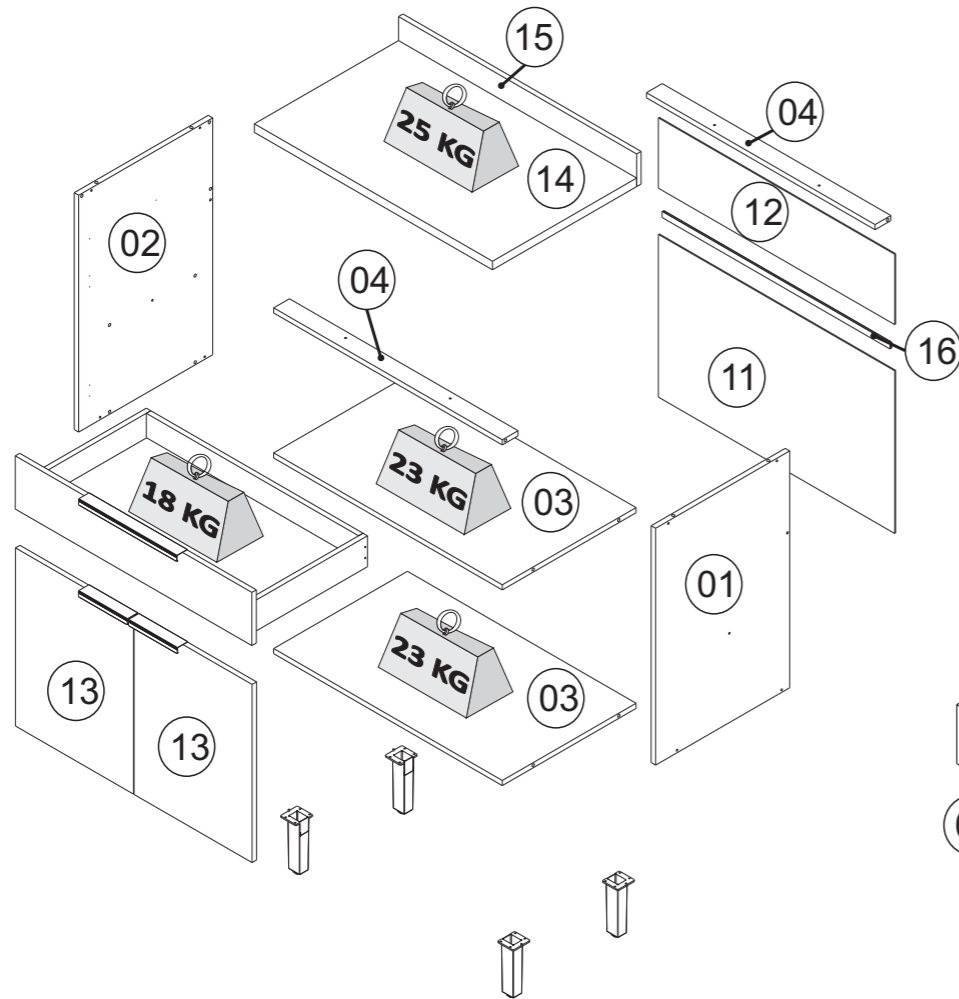
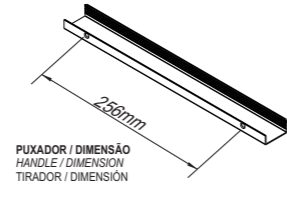
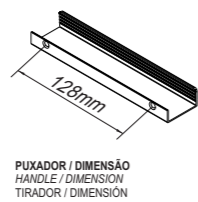
## ENTIFIQUE A COR DO SEU ARMÁRIO

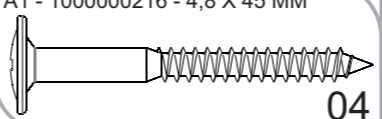
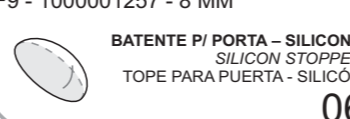
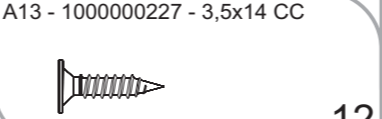
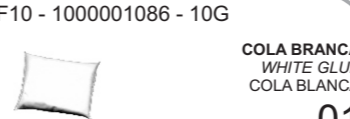
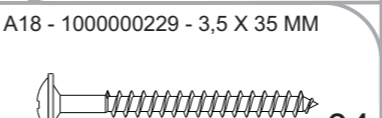

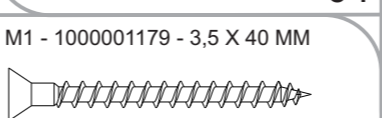
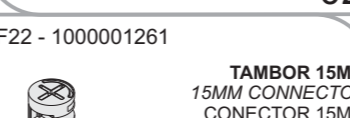
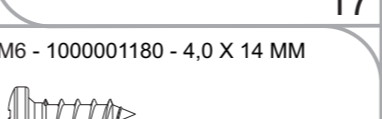
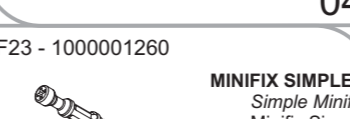
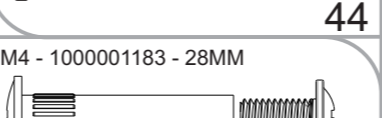
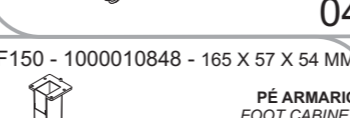
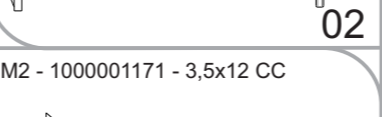

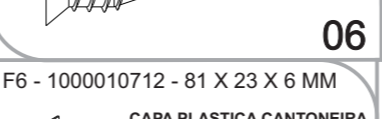

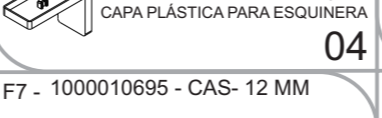


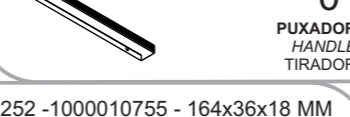
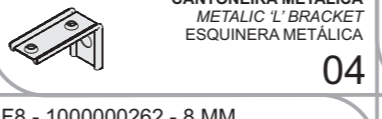

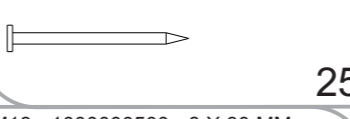
Nº	DESCRIÇÃO DESCRIPTION DESCRIPCIÓN	ENTIFIQUE A COR DO SEU ARMÁRIO		ACABAMENTO FINISH TERMINACIÓN	QUANTIDADE DE QUANTITY CANTIDAD		Dimensão (mm) Dimension / Dimension		
		BRANCO WHITE BLANCO	PRETO BLACK NEGRO		COMP	LARG	ESP		
1	LATERAL DIR BALC 2PT 1GV ITAMAXI	3100018274	3100018274	MDP FF	1	PC	690	451	15
2	LATERAL ESQ BALC 2PT 1GV ITAMAXI	3100018277	3100018277	MDP FF	1	PC	690	451	15
3	BASE BALC 2PT 1GV 80 ITAMAXI	3100018322	3100018322	MDP FF	2	PC	769	450	15
4	REGUA SUP BALC 2PT 1GV 80 ITAMAXI	3100018325	3100018325	MDP FF	2	PC	769	53	15
5	FRENTE GAV 796 X 155 ITAMAXI	3100018329	3100018354	MDP FF	1	PC	796	155	15
6	REFORÇO GAV 385 X 70 ITAMAXI	3100018351	3100018351	MDP FF	1	PC	385	70	15
7	TRASEIRO GAV 714 X 90 ITAMAXI	3100018326	3100018326	MDF FF	1	PC	714	90	15
8	LATERAL DIR GAV 400X90	3100018096	3100018096	MDF FF	1	PC	400	90	15
9	LATERAL ESQ GAV 400X90	3100018095	3100018095	MDF FF	1	PC	400	90	15
10	FUNDO GAV 728X402	3100018328	3100018328	MDF FF	1	PC	728	402	3
11	COSTA 795X474	3100018327	3100018327	HDF	1	PC	795	474	3
12	COSTA 795X205	3100018334	3100018334	HDF	1	PC	795	205	3
13	PORTA 519 X 397 ITAMAXI	3100018330	3100018355	MDF BP	2	PC	519	397	15
14	TAMPORT 80 X 485 X 25	3100018340	3100018340	MDF BP	1	PC	801	485	15
15	REGUA/ROD 80 X 95 X 15	3100018341	3100018341	MDF FF	1	PC	801	95	15
16	PERFIL H PLASTICO 767 X 20 X 06 CVM	1000010770	1000010770	PVC	1	PC	767	20	6



### BALC 2PT 2GV 120

PRODUTO MONTADO:  
A: 946 L: 801 P: 500 MM



A1 - 1000000216 - 4,8 X 45 MM  04	F9 - 1000001257 - 8 MM  BATENTE P/ PORTA - SILICONE SILICON STOPPER TOPE PARA PUERTA - SILICÓN 06
A13 - 1000000227 - 3,5x14 CC  12	F10 - 1000001086 - 10G  COLA BRANCA WHITE GLUE COLA BLANCA 01
A18 - 1000000229 - 3,5 X 35 MM  04	F21 - 1000010790 - 15 MM  TAPA MINIFIX 15 X 11 CASTANHO MINIFIX CAP 15 X 11 TAPA MINIFIX 15 X 11 02
M1 - 1000001179 - 3,5 X 40 MM  17	F22 - 1000001261  TAMBOR 15MM 15MM CONNECTOR CONECTOR 15MM 04
M6 - 1000001180 - 4,0 X 14 MM  44	F23 - 1000001260  MINIFIX SIMPLES Simple Minifix Minifix Simple 04
M4 - 1000001183 - 28MM  02	F150 - 1000010848 - 165 X 57 X 54 MM  PÉ ARMARIO FOOT CABINET PATA 04
M2 - 1000001171 - 3,5x12 CC  06	F198 - 1000008637 - 35MM BAIXA  DOBRADIÇA + CALÇO FRAME WING + DOOR WING BISAGRA + SOPORTE BISAGRA 04
F6 - 1000010712 - 81 X 23 X 6 MM  04	F250 - 10000010773  CORREDEIRA TELESCÓPICA TELESCOPIC RUNNER RIEL TELESCÓPICA 01
F7 - 1000010695 - CAS- 12 MM  12	F251 - 1000010754 - 330x36x18 MM  01 PUXADOR HANDLE TIRADOR
F5 - 1000001266 - 51 X 38 X 22 MM  04	F252 - 1000010755 - 164x36x18 MM  02 PUXADOR HANDLE TIRADOR
F8 - 1000000262 - 8 MM  04	M15 - 1000001177 - 10 X 10  25
	M13 - 1000000500 - 8 X 30 MM  CAVILHA MADEIRA WOODEN DOWEL TARUGO DE MADEIRA 16

## TERMO DE GARANTIA

PARABÉNS!  
Você acaba de comprar um produto que é referência de qualidade, durabilidade e beleza em todo o Brasil. Isso porque a Itatiaia faz de tudo para oferecer a você as melhores cozinhas de madeira do mercado.

DISPOSIÇÕES E PRAZOS DE GARANTIA  
A Itatiaia Móveis S/A estipula que o produto especificado, fica garantido pelo prazo de 6 (seis) meses, contados a partir da entrega efetivado produto. Este prazo é compreendido como sendo: 3 (três) meses como garantia legal e 3 (três) meses como garantia contratual.

Constatado o eventual defeito de fabricação, o consumidor deverá entrar em contato com a loja onde adquiriu o produto. No prazo de garantia, as partes eventualmente defeituosas serão substituídas gratuitamente, por outra da mesma linha e modelo, assim como a mão-de-obra aplicada.

O projeto, instalação e a montagem na residência do consumidor não é de responsabilidade da Itatiaia. A montagem deve seguir corretamente as instruções que se encontram dentro da embalagem de cada módulo.

Esta garantia é válida em todo o território brasileiro, inclusive em toda e qualquer região litorânea. A Itatiaia se reserva o direito de efetuar modificações de caráter técnico em seus produtos, sem aviso prévio.

EXCLUSÃO DA GARANTIA  
O presente termo exclui de sua garantia:  
- danos causados em consequência de acidentes, mau uso, manuseio ou deslocamento incorreto dos produtos;  
- danos causados por montagem inadequada;  
- danos em decorrência de agentes externos (inundações, incêndios, etc);  
- danos causados pela utilização de produtos de limpeza não recomendados no manual de instrução do produto;  
- despesas de transporte, frete ou seguro;  
- defeitos oriundos da utilização do produto em ambientes sujeitos a gases corrosivos, umidade excessiva ou em locais de altas/baixas temperaturas, poeira ou acidez.

A Itatiaia não se responsabiliza por incorreta instalação de cubas, pias, mármore, granitos ou similares. Também não será responsável pelas instalações elétricas, hidráulicas e de gás, bem como pelos danos que estes possam vir a causar ao produto. A fixação dos armários de forma segura e garantida depende da qualidade da parede na qual os mesmos serão instalados. A Itatiaia não se responsabiliza por danos causados por instalação dos armários em paredes inadequadas.

## CUIDE BEM DO SEU ARMÁRIO

- Dicas de limpeza e conservação:
- Para limpar corretamente seus armários de madeira, use sempre um pano liso e **levemente** umedecido com água;
  - Não se esqueça de enxugar o seu armário! Ele não deve permanecer úmido, pois a água pode prejudicar o acabamento ou causar mofo na madeira;
  - Não se recomenda o uso de produtos à base de amoníaco.
  - Não utilize esponja de aço ou qualquer material que possa arranhar a superfície dos armários durante a limpeza.
  - Não utilize plásticos ou papéis coloridos para forrar os armários.
  - Deve-se evitar guardar sal, cebola, catchup, mostarda e outras substâncias ácidas sem as devidas embalagens de proteção.
  - Evite arrastar objetos em cima dos armários. Eles podem riscar e prejudicar o acabamento de seu móvel de cozinha;
  - O material dos seus móveis tem um tratamento contra fungos e cupins, mesmo assim, em ambientes infestados recomenda-se a dedetização antes de instalar a sua cozinha;
  - Para os armários com pia, é importante tomar cuidado ao redor dela, evitando-se o contato direto com água nas demais partes do produto. A área exposta a umidade pode influenciar na durabilidade dos seus móveis;
  - Tente evitar a exposição direta ao sol. Sugere-se utilização de cortinas para proteger seus móveis de cozinha;
  - Produtos adquiridos fora do Brasil com defeitos de fabricação do produto, favor entrar em contato com a loja onde adquiriu sua Cozinha Itatiaia.

## TAKING GOOD CARE OF YOUR CABINET

- Cleaning and caring instructions:
- Wipe the wood cabinet down with a moist cloth to properly clean the cabinet.
  - Do not forget to dry your cabinetry out! Humidity can damage the finish or create mould.
  - Chemical products are not recommended;
  - Never clean the cabinet with scouring powders, steel scrubber pads or any other product which can scratch its surface.
  - Cabinet surfaces should not be covered with colored plastic or paper sheets.
  - Acid substances like salt, onion, ketchup and mustard must remain properly stored in sealed containers.
  - Avoid dragging objects on top of the cabinet. They might scratch the finishing.
  - Wood cabinets are made of mould and termites resistant materials, however, it is recommended to use termiticides in infested places before installing the cabinets.
  - Avoid the direct contact of water with other surfaces than the sink, as the humidity can affect the durability of the cabinets.
  - Avoid cabinets exposure to direct Sun light. Drapers suggested.
  - For technical assistance outside Brazil, please, contact the store where you purchased your Itatiaia kitchen.

## CUIDE BIEN DE SU APARADOR

- Indicaciones de limpieza y conservación
- Para limpiar correctamente su aparador de madera, siempre use un paño húmedo.
  - No se olvide de secar su aparador! No debe permanecer húmedo, pues el agua puede perjudicar el acabado o causar moho en la madera.
  - No es recomendable utilizar productos con amoníaco.
  - No utilizar esponjas de acero o cualquier material que dañe la superficie de los aparadores.
  - No utilizar plásticos o papeles coloridos para forrar los armarios.
  - Debe evitarse guardar sal, cebolla, ketchup, mostaza o cualquier producto ácido sin el embalaje de protección.
  - Evite arrastrar objetos encima de los aparadores. Ellos pueden riscar o dañar el acabado de su mueble de cocina.
  - El material de los muebles tiene un tratamiento contra los hongos y las polillas, aun así, en ambientes infectados, se recomienda desinfectar antes de instalar su cocina.
  - Para los armarios con lavaplatos, es importante tomar cuidado alrededor de ella, evitando el contacto directo con el agua en las demás partes del producto. El área expuesta a la humedad puede influir en la durabilidad de sus muebles.
  - Evite la exposición directa al sol. Se sugiere la utilización de cortinas para proteger sus muebles de cocina.
  - Los productos adquiridos fuera de Brasil con defectos de fabricación de productos, favor póngase en contacto con la tienda donde compró su Cucina Itatiaia.

Linha de Interesse Geral do Consumidor  
Ligação gratuita de qualquer ponto do país

# 0800 032 6111

## GUARDE ESTE MANUAL PARA POSTERIOR CONSULTA

Fazenda São Roque 1, s/nº. Bairro Córrego da Onça. Sooretama - ES. CEP: 29927-000 [www.cozinhasitatiaia.com.br](http://www.cozinhasitatiaia.com.br)

Sugestão da quantidade de pessoas necessárias para montagem e fixação do produto na parede.

Tip of the number of people required for product assembly and wall mounting.

Consejo de la cantidad de personas necesarias para el montaje de productos y montaje de la pared.

**1** Montagem  
Mounting  
Montaje

**1** Fixação  
Fixation  
Fijación

**01** **Importante: Passar cola nas cavilhas**  
*Mandatory to glue the dowels*  
Importante: Pasar cola en los tarugos

12x M13

**02**

10x M1

**ATENÇÃO**

**03** **ATENÇÃO: ENCAIXE O PINO PARA POSICIONAR OS PÉS**  
*WATCH FOR THE PILOT HOLE BEFORE SCREWING THE LEGS*  
ATENCIÓN: FIJE LOS PINES PARA POSICIONAR LAS PATAS

4x M6, 4x F150

**ATENÇÃO: A ABA DO PÉ DEVE APOIAR NA LATERAL**  
*BEWARE: LEG EDGE MUST LEAN ON SIDE PANEL*  
ATENCIÓN: EL BORDE DE LA PATA DEBE APOYAR EN EL COSTADO

M6 16x

**04**

20x M15, 4x M6

**ATENÇÃO**

**05** **IMPORTANT: NECESSÁRIO FIXAÇÃO NA PAREDE**  
*IMPORTANT: CABINET MUST BE ATTACHED TO THE WALL*  
IMPORTANTE: ES NECESARIO FIJAR EN LA PARED

8mm / 5/16"

4x F5, 4x F6, 4x M6, 8x M6

**06**

8x F9, 2x M2, 2x F251

**FRENTE DE GAVETA**  
*DRAWER FRONT*  
FRENTE DE CAJÓN  
(796 X 155 X 15 mm)

**PORTA**  
*DOOR*  
PUERTA  
(519 X 397 X 15 mm)

F9 06x, M2 06x, F251 01x, F252 02x

**07**

4x M2, 2x F198

ESQUERDA, DIREITA

M6 08x, F198 04x

**08**

2x F250, 2x A13, 6x M1

**09**

3x M1

**10**

4x A18

**11**

4x M1

**12**

**13**

2x F23, 11x M13

**14**

2x F22, 2x M13

**15**

2x M1

**16**

2x A21

**17**

6x A13, 6x F138

F250 02x, A13 06x, M6 08x

**18**

4x M6, 4x F150

**19**

**20**

10x F7