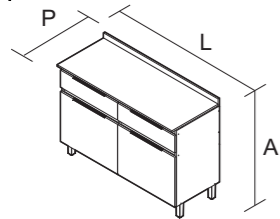


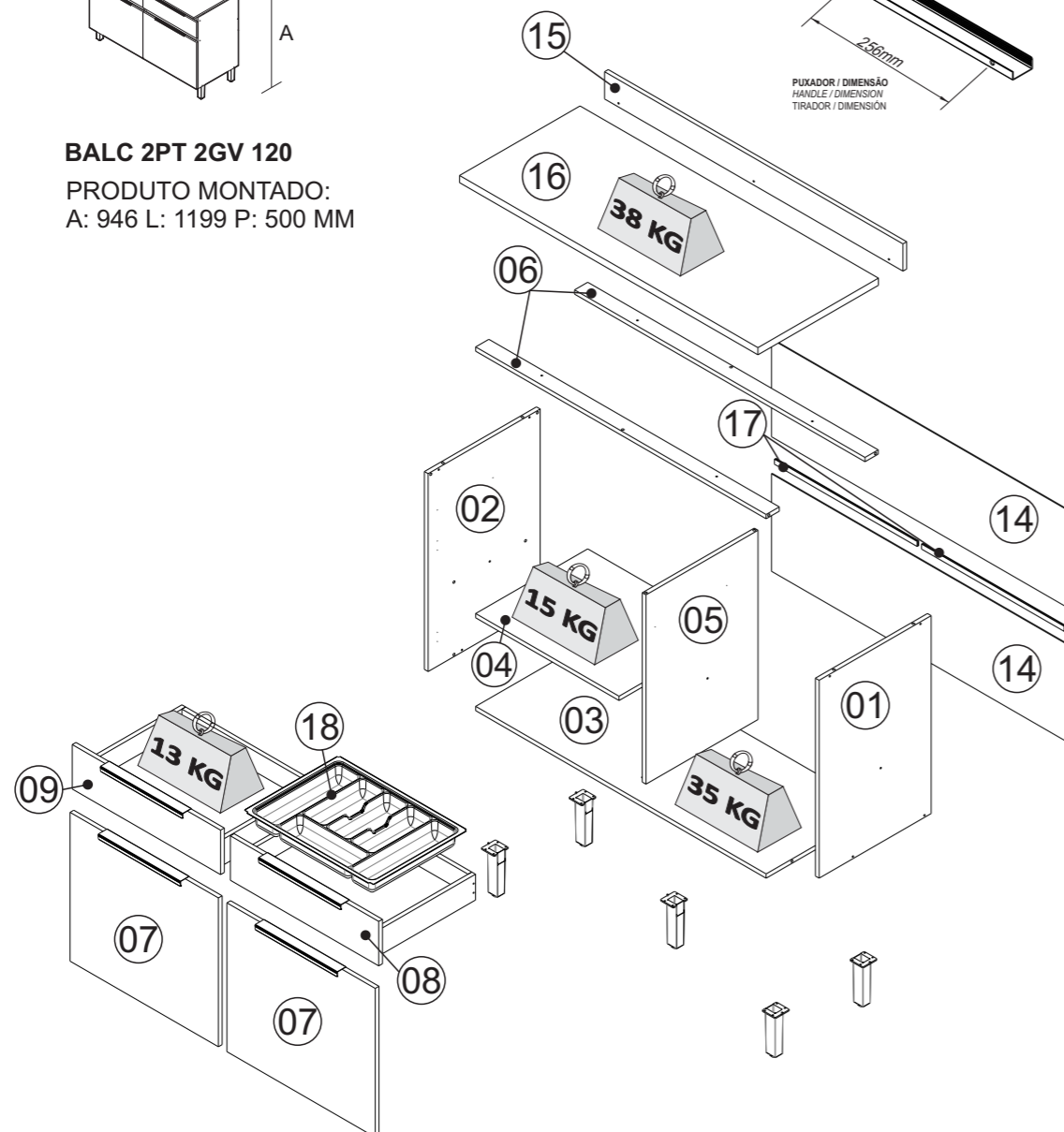
Nº	DESCRIÇÃO DESCRIPTION DESCRIPCIÓN	IDENTIFIQUE A COR DO SEU ARMÁRIO			ACABAMENTO FINISH TERMINACIÓN	QUANTIDADE QUANTITY CANTIDAD		Dimensão (mm) Dimensión/ Dimension		
		BRANCO WHITE BLANCO	PRETO BLACK NEGRO			COMP	LARG	ESP		
1	LATERAL DIR BALC 2PT 1GV ITAMAXI	3100018274	3100018274	MDP FF	1	PC	690	451	15	
2	LATERAL ESQ BALC 2PT 1GV ITAMAXI	3100018277	3100018277	MDP FF	1	PC	690	451	15	
3	BASE BALC 2PT 2GV 120 ITAMAXI	3100018278	3100018278	MDP FF	1	PC	1169	451	15	
4	PRAT BALC 2PT 2GV 120 ITAMAXI	3100018309	3100018309	MDP FF	1	PC	557	451	15	
5	DIVISAO CENTRAL BALC 2PT 2GV	3100018282	3100018282	MDP FF	1	PC	660	451	15	
6	REGUA SUP BALC 2PT2GV 120 ITAMAXI	3100018281	3100018281	MDP FF	2	PC	1169	53	15	
7	PORTA 597 X 519 ITAMAXI	3100018317	3100018285	MDF BP	2	PC	597	519	15	
8	FRENTE GAV DIR 597 X 155 ITAMAXI	3100018315	3100018289	MDF BP	1	PC	597	155	15	
9	FRENTE GAV ESQ 597 X 155 ITAMAXI	3100018316	3100018296	MDF BP	1	PC	597	155	15	
10	LATERAL DIR GAV 400X90	3100018096	3100018096	MDP FF	2	PC	400	90	15	
11	LATERAL ESQ GAV 400X90	3100018095	3100018095	MDP FF	2	PC	400	90	15	
12	FUNDO GAV 536X402	3100018292	3100018292	MDP FF	2	PC	536	402	3	
13	TRASEIRO GAV 522 X 90 ITAMAXI	3100018294	3100018294	MDP FF	2	PC	522	90	15	
14	COSTA 1195X340	310001826	310001826	HDF	2	PC	1195	340	3	
15	REGUA/ROD 120X95X15 CAS-FF	3100018279	3100018279	HDF	1	PC	1201	95	15	
16	TAMPORT 120X485X25	3100018297	3100018297	MDP FF	1	PC	1201	485	25	
17	PERFIL H PLASTICO 575 X 20 X 06 CVM	1000010772	1000010772	PVC	2	PC	575	20	6	
18	DIVISOR GAV.DT-70- 520 X 385 ACO/MAD	1000001287	1000001287	PVC	2	PC	520	385	60	



BALC 2PT 2GV 120

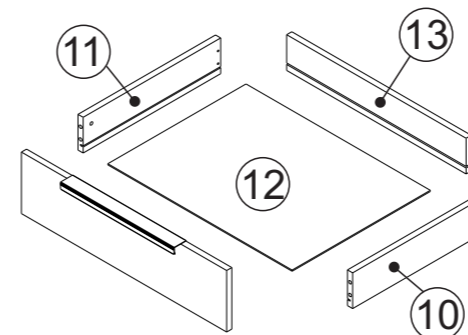
PRODUTO MONTADO:

A: 946 L: 1199 P: 500 MM



Peso máximo distribuído suportado
Maximum weight supported distributed
Peso máximo admitido distribuído

A1 - 1000000216 - 4,8 X 45 MM 	M15 - 1000001177 - 10 X 10 	04	30
A13 - 1000000227 - 3,5x14 CC 	F8 - 1000000262 - 8 MM 	24	04
M1 - 1000001179 - 3,5 X 40 MM 	F9 - 1000001257 - 8 MM 	20	08
M4 - 1000001183 - 28MM 	F10 - 1000001086 - 10G 	02	02
M6 - 1000001180 - 4,0 X 14 MM 	F21 - 1000007741 - 15 MM 	44	04
M13 - 1000000500 - 8 X 30 MM 	F22 - 1000001261 	20	04
M2 - 1000001171 - 3,5x12 CC 	F23 - 1000001260 	08	04
F5 - 1000001266 - 51 X 38 X 22 MM 	F150 - 1000010848 - 165 X 57 X 54 MM 	04	05
F6 - 1000010712 - 81 X 23 X 6 MM 	F198 - 1000008637 - 35MM BAIXA 	04	04
F7 - 1000010695 - CAS - 12 MM 	F251 - 1000010754 - 330x36x18 MM 	14	04
F250 - 10000010773 	A18 - 1000000229 - 3,5 X 35 MM 	02	04



TERMO DE GARANTIA

PARABÉNS!

Você acaba de comprar um produto que é referência de qualidade, durabilidade e beleza em todo o Brasil. Isso porque a Itatiaia faz de tudo para oferecer a você as melhores cozinhas de madeira do mercado.

DISPOSIÇÕES E PRAZOS DE GARANTIA

A Itatiaia Móveis S/A estipula que o produto especificado, fica garantido pelo prazo de 6 (seis) meses, contados a partir da entrega efetivado produto. Este prazo é compreendido como sendo: 3 (três) meses como garantia legal e 3 (três) meses como garantia contratual.

Constatado o eventual defeito de fabricação, o consumidor deverá entrar em contato com a loja onde adquiriu o produto. No prazo de garantia, as partes eventualmente defeituosas serão substituídas gratuitamente, por outra da mesma linha e modelo, assim como a mão-de-obra aplicada.

O projeto, instalação e a montagem na residência do consumidor não é de responsabilidade da Itatiaia. A montagem deve seguir corretamente as instruções que se encontram dentro da embalagem de cada módulo.

Esta garantia é válida em todo o território brasileiro, inclusive em toda e qualquer região litorânea. A Itatiaia se reserva o direito de efetuar modificações de caráter técnico em seus produtos, sem aviso prévio.

EXCLUSÃO DA GARANTIA

O presente termo exclui de sua garantia:

- danos causados em consequência de acidentes, mau uso, manuseio ou deslocamento incorreto dos produtos;
- danos causados por montagem inadequada;
- danos em decorrência de agentes externos (inundações, incêndios, etc);
- danos causados pela utilização de produtos de limpeza não recomendados no manual de instrução do produto;
- despesas de transporte, frete ou seguro;
- defeitos oriundos da utilização do produto em ambientes sujeitos a gases corrosivos, umidade excessiva ou em locais de altas/baixas temperaturas, poeira ou acidez.

A Itatiaia não se responsabiliza por incorreta instalação de cubas, pias, mármore, granitos ou similares. Também não será responsável pelas instalações elétricas, hidráulicas e de gás, bem como pelos danos que estes possam vir a causar ao produto. A fixação dos armários de forma segura e garantida depende da qualidade da parede na qual os mesmos serão instalados. A Itatiaia não se responsabiliza por danos causados por instalação dos armários em paredes inadequadas.

CUIDE BEM DO SEU ARMÁRIO

Dicas de limpeza e conservação:

- Para limpar corretamente seus armários de madeira, use sempre um pano liso e **levemente** umedecido com água;
- Não se esqueça de enxugar o seu armário! Ele não deve permanecer úmido, pois a água pode prejudicar o acabamento ou causar mofo na madeira;
- Não se recomenda o uso de produtos à base de amoníaco.
- Não utilize esponja de aço ou qualquer material que possa arranhar a superfície dos armários durante a limpeza.
- Não utilize plásticos ou papéis coloridos para forrar os armários.
- Deve-se evitar guardar sal, cebola, catchup, mostarda e outras substâncias ácidas sem as devidas embalagens de proteção.
- Evite arrastar objetos em cima dos armários. Eles podem riscar e prejudicar o acabamento de seu móvel de cozinha;
- O material dos seus móveis tem um tratamento contra fungos e cupins, mesmo assim, em ambientes infestados recomenda-se a dedetização antes de instalar a sua cozinha;
- Para os armários com pia, é importante tomar cuidado ao redor dela, evitando-se o contato direto com água nas demais partes do produto. A área exposta a umidade pode influenciar na durabilidade dos seus móveis;
- Tente evitar a exposição direta ao sol. Sugere-se utilização de cortinas para proteger seus móveis de cozinha;
- Produtos adquiridos fora do Brasil com defeitos de fabricação do produto, favor entrar em contato com a loja onde adquiriu sua Cozinha Itatiaia.

TAKING GOOD CARE OF YOUR CABINET

Cleaning and caring instructions:

- Wipe the wood cabinet down with a moist cloth to properly clean the cabinet.
- Do not forget to dry your cabinetry out! Humidity can damage the finish or create mould.
- Chemical products are not recommended;
- Never clean the cabinet with scouring powders, steel scrubber pads or any other product which can scratch its surface.
- Cabinet surfaces should not be covered with colored plastic or paper sheets.
- Acid substances like salt, onion, ketchup and mustard must remain properly stored in sealed containers.
- Avoid dragging objects on top of the cabinet. They might scratch the finishing.
- Wood cabinets are made of mould and termites resistant materials, however, it is recommended to use termiticides in infested places before installing the cabinets.
- Avoid the direct contact of water with other surfaces than the sink, as the humidity can affect the durability of the cabinets.
- Avoid cabinets exposure to direct Sun light. Drapers suggested.
- For technical assistance outside Brazil, please, contact the store where you purchased your Itatiaia kitchen.

CUIDE BIEN DE SU APARADOR

Indicaciones de limpieza y conservación

- Para limpiar correctamente su aparador de madera, siempre use un paño húmedo.
- No se olvide de secar su aparador! No debe permanecer húmedo, pues el agua puede perjudicar el acabado o causar moho en la madera.
- No es recomendable utilizar productos con amoníaco.
- No utilizar esponjas de acero o cualquier material que dañe la superficie de los aparadores.
- No utilizar plásticos o papeles coloridos para forrar los armarios.
- Debe evitarse guardar sal, cebolla, ketchup, mostaza o cualquier producto ácido sin el embalaje de protección.
- Evite arrastrar objetos encima de los aparadores. Ellos pueden riscar o dañar el acabado de su mueble de cocina.
- El material de los muebles tiene un tratamiento contra los hongos y las polillas, aun así, en ambientes infectados, se recomienda desinfectar antes de instalar su cocina.
- Para los armarios con lavaplatos, es importante tomar cuidado alrededor de ella, evitando el contacto directo con el agua en las demás partes del producto. El área expuesta a la humedad puede influir en la durabilidad de sus muebles.
- Evite la exposición directa al sol. Se sugiere la utilización de cortinas para proteger sus muebles de cocina.
- Los productos adquiridos fuera de Brasil con defectos de fabricación de productos, favor póngase en contacto con la tienda donde compró su Cocina Itatiaia.

GUARDE ESTE MANUAL PARA POSTERIOR CONSULTA

Sugestão da quantidade de pessoas necessárias para montagem e fixação do produto na parede.

Tip of the number of people required for product assembly and wall mounting.

Consejo de la cantidad de personas necesarias para el montaje de productos y montaje de la pared.

1 Montagem
Mounting
Montaje

1 Fixação
Fixation
Fijación

01 **Importante: Passar cola nas cavilhas**
Mandatory to glue the dowels
Importante: Pasar cola en los tarugos

24x M13 16x

02

13x M1 13x

ATENÇÃO

03 **ATENÇÃO: ENCAIXE O PINO PARA POSICIONAR OS PÉS**
WATCH FOR THE PILOT HOLE BEFORE SCREWING THE LEGS
ATENCIÓN: FIJE LOS PINES PARA POSICIONAR LAS PATAS

5x M6 F150

ATENÇÃO: A ABA DO PÉ DEVE APOIAR NA LATERAL
BEWARE: LEG EDGE MUST LEAN ON SIDE PANEL
ATENCIÓN: EL BORDE DE LA PATA DEBE APOYAR EN EL COSTADO

M6 16x

04

M15 30x

ATENÇÃO

05 **IMPORTANT: CABINET MUST BE ATTACHED TO THE WALL**
IMPORTANT: ES NECESARIO FIJAR EN LA PARED

4x FB 4x M6 08x

8mm / 5/16"

4x FB 04x M6 04x FB 04x

06

8x F9 8x M2 F251

07

M6 F196 2x

06 **FRENTE DE GAVETA**
DRAWER FRONT
FRENTE DE CAJON
(597 X 155 X 15 mm)

PORTA
DOOR
PUERTA
(597 X 519 X 15 mm)

8x F9 8x M2 F251

ESQUERDA 07 DIREITA 07

F9 08x M2 08x F251 04x

07

M6 F196 04x

08

4x F250 4x A13

A13 12x F250 02x

09

3x M1

M1 03x

10

4x A18

M1 04x

11

4x M1

M1 08x

12

F23 04x F22 04x

13

F23 04x F22 04x

14

M13 04x

15

4x F7 04x

F7 04x

16

4x A13 4x F13b

A13 12x F210 02x M6 08x

17

4x M6 08x

18

M6 08x

19

F7 14x

19

F7 14x