

Itatiaia

Linha de Interesse Geral do Consumidor
Ligação gratuita de qualquer ponto do país

0800 032 6111

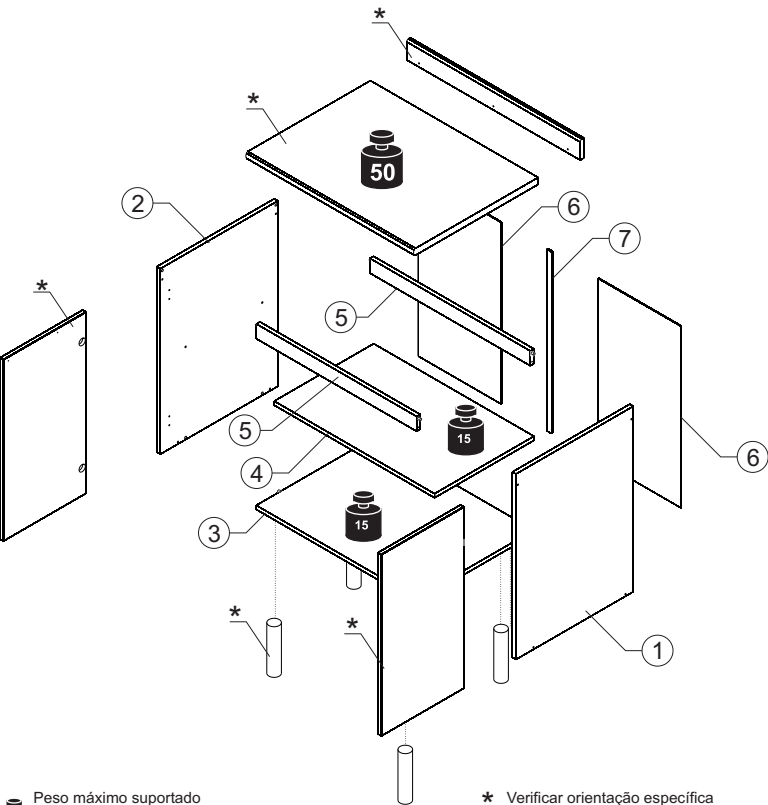
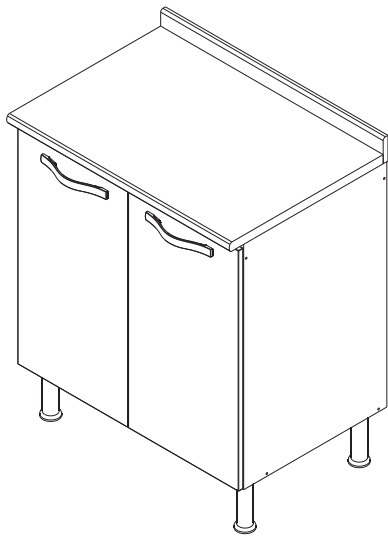


IG2A-70 JAZZ

4333054300 - 06/03/2012

ORIENTAÇÃO DE MONTAGEM
ASSEMBLY INSTRUCTION
ORIENTACIÓN DE ARMADO

Nº	Código	Descrição	Quant.
01-	3101116088	LATERAL DIR IG2A SUPREMA COIMBRA BG - AGLOM FF - 670x451x15	1
02-	310F813288	LATERAL ESQ IG3G2 SUPREMA COIMBRA BG - AGLOM FF - 670x451x15	1
03-	3101101088	BASE IG2-70 SUPREMA COIMBRA BG - AGLOM FF - 669x450x15	1
04-	3101117088	PRATELEIRA IG2-70 SUPREMA COIMBRA BG - AGLOM FF - 669x400x15	1
05-	3011018188	REGUA SUPERIOR IG2-70 SUPREMA COIMBRA BG-AGLOM FF-669x53,5x152	2
06-	3011406088	COSTA IG1-35 SUPREMA COIMBRA BG - HDF - 656x344x2,5	2
07-	4132006800	PERFIL H PLASTICO COIMBRA BEGE - 600 X 20 X 06	1



Sugestão da quantidade de pessoas necessárias para montagem e fixação do produto na parede.

Tip of the number of people required for product assembly and wall mounting.

Consejo de la cantidad de personas necesarias para el montaje de productos y montaje de la pared.



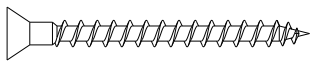
Montagem
Mounting
Montaje



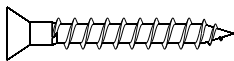
Fixação
Fixation
Fijación



M1 - 4131004400 - 3,5x40 CC 08



A2 - 3131001800 - 4,0x30 CC 03



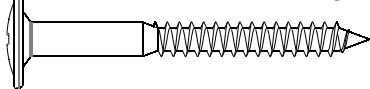
M3 - 4131005900 - 4,0x14 CC 24



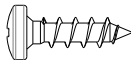
M2 - 4131000800 - 3,5x12 CC 16



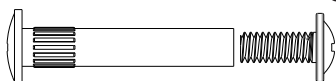
A1 - 3131003400 - 4,8x45 CF 04



M6 - 4131005000 - 4,0x14 CP 20



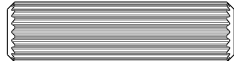
M4 - 4131005300 - 28MM - CF 02



M15 - 3000099000 - 10x10 24



M13 - 3140000400 - 8x30MM 08



CAVILHA MADEIRA
WOODEN DOWEL
TARUGO DE MADEIRA

F1 - 4132001400 - 26MM 04



DOBRADIÇA
FRAME WING
BISAGRA

F3 - 4132000200 - 26MM - 1MM - D1 04



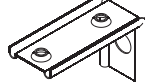
CAIÇO DOBRADIÇA
DOOR WING
SOPORTE BISAGRA

F10 - 4033000100 - 10G 01



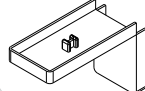
COLA BRANCA
WHITE GLUE
COLA BLANCA

F5 - 4134008000 04



CANTONEIRA METALICA
METALIC 'L' BRACKET
ESQUINERA METÁLICA

F112 - 4134018100 04



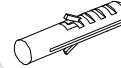
CAPA PLASTICA CANTONEIRA
'L' BRACKET
CAPA PLÁSTICA PARA ESQUINERA

F12 - 4134000500 06



CANTONEIRA L DOIS FUROS
2-HOLES 'L' BRACKET
ESQUINERA L CON DOS PERFORACIONES

F8 - 3133000300 - 8 MM 04



BUCHA
ANCHOR
TARUGO PLÁSTICO

F113 - 4134018200 - 12 mm 08



ADESIVO TAPA FURO
WHITE STICKERS
ADHESIVO TAPA TORNILLO

F9 - 4134000200 04



F111 - 3133032600 04



SUPOORTE DE PRATELEIRA
SHELF SUPPORT
SOPORTE PARA REPISA

PARAFUSO PUXADOR 04
SCREW HANDLE

Verificar orientação específica
Check Specific instructions of handles
Verificar orientación específica

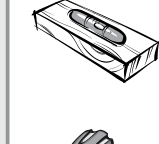
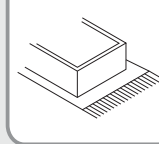
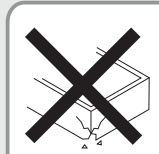
PUXADOR / HANDLE 02

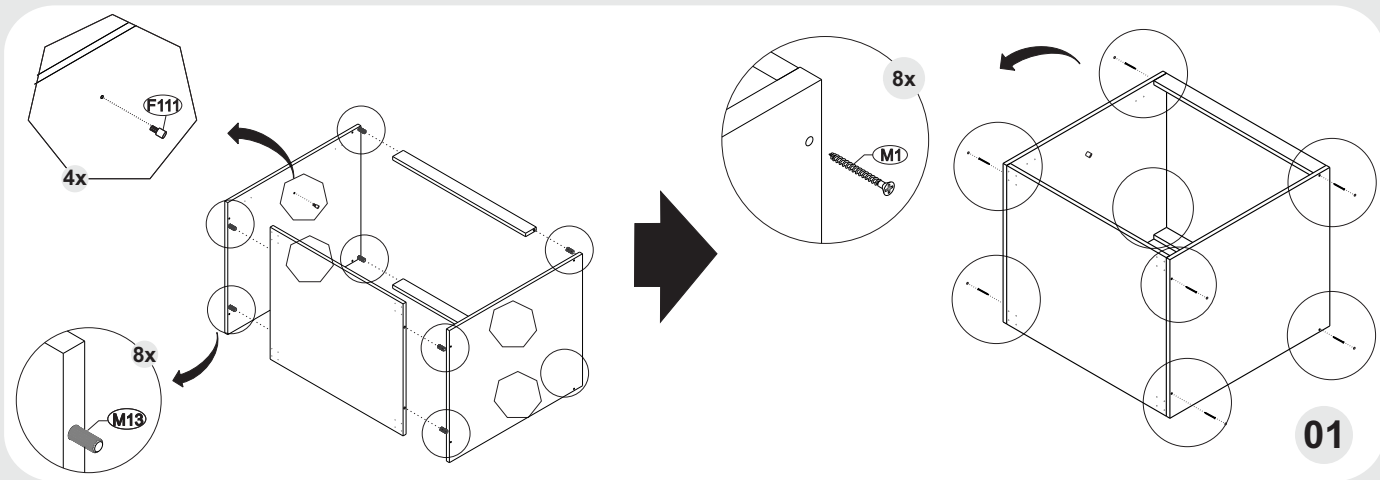
Verificar orientação específica
Check Specific instructions of handles
Verificar orientación específica

PÉ ARMÁRIO / FOOT CABINET

Verificar orientação específica
Check Specific instructions of handles
Verificar orientación específica

04

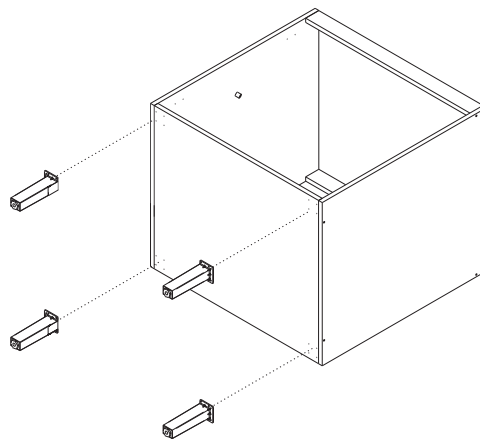


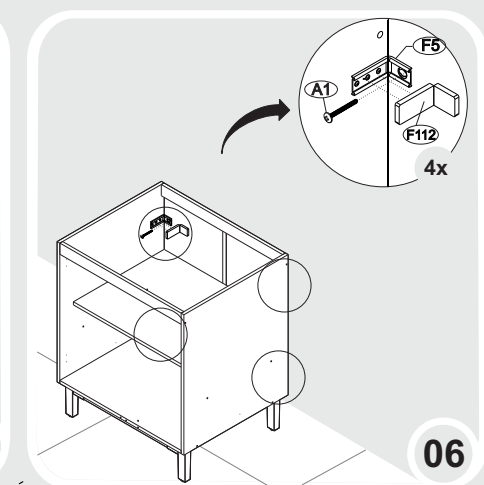
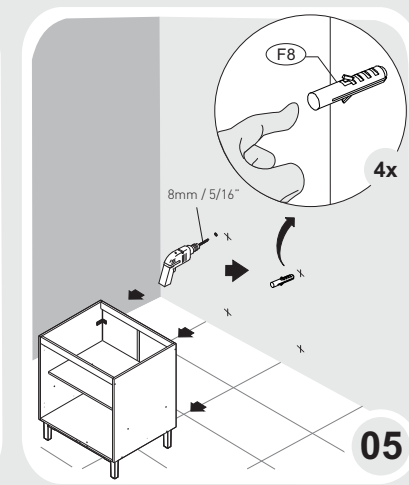
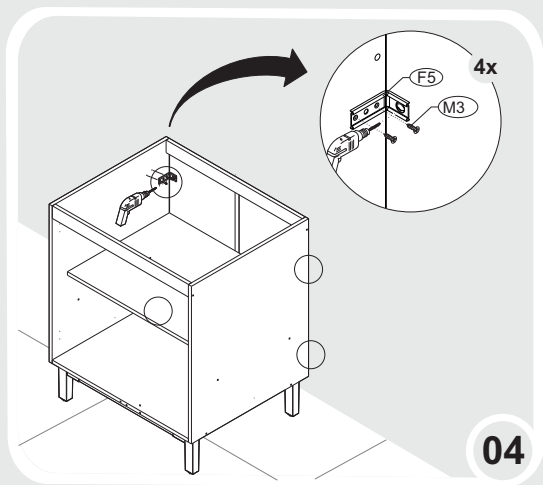
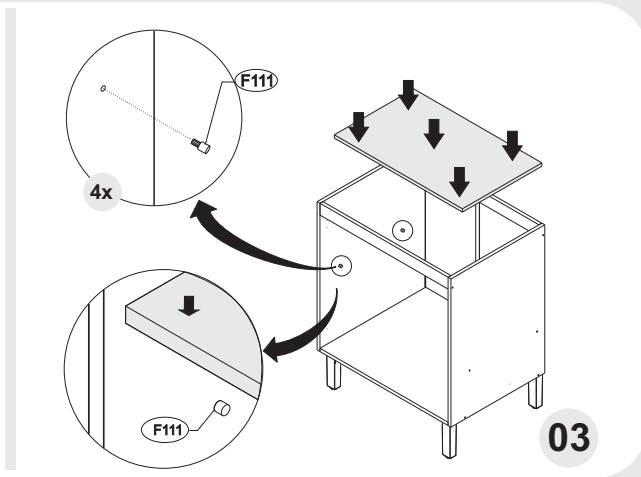
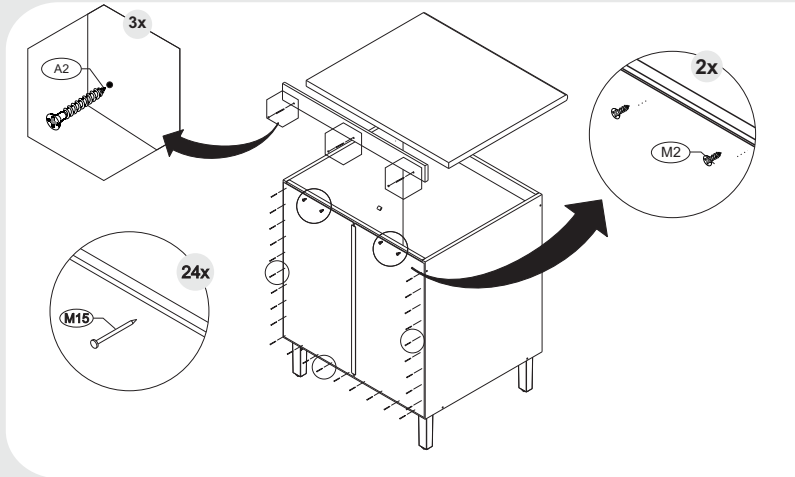


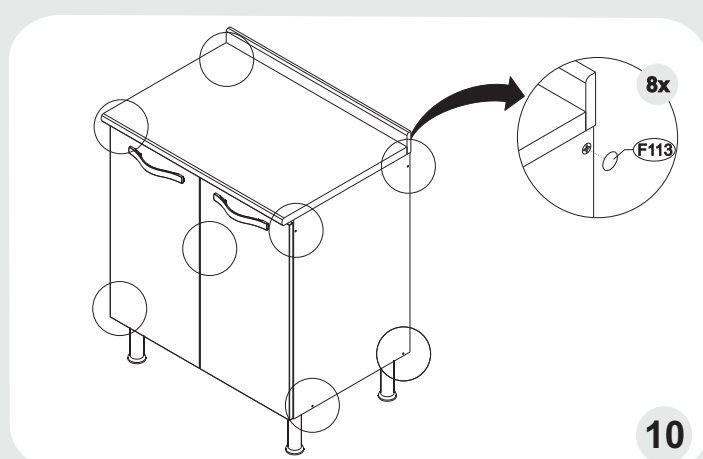
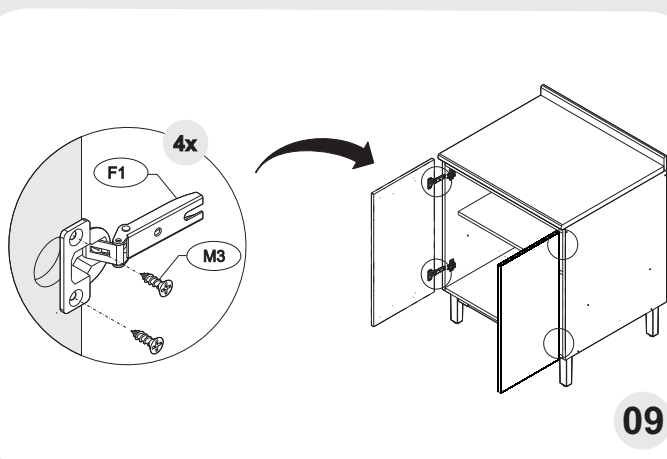
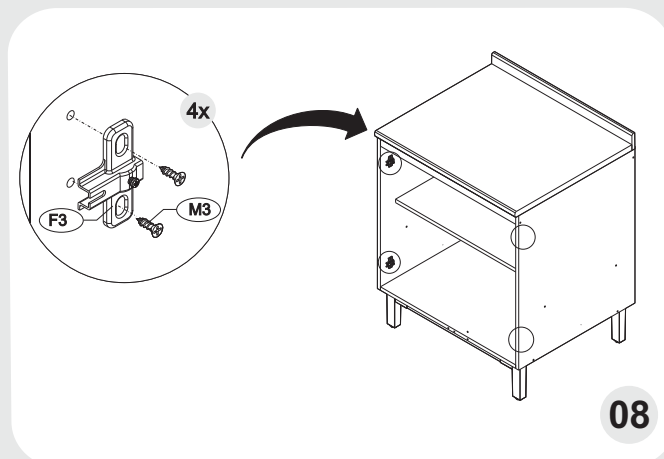
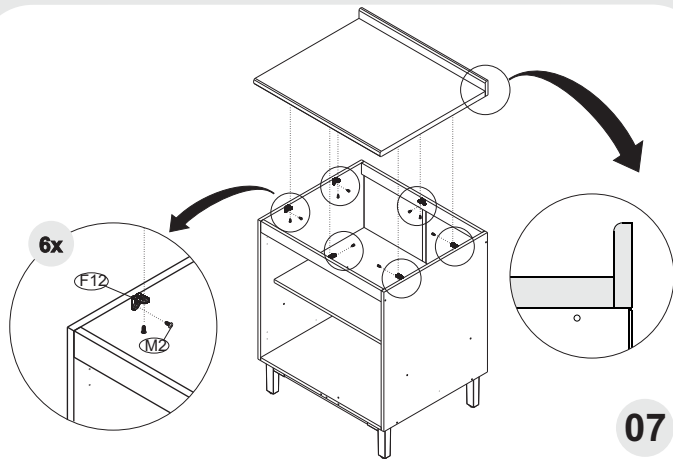
Verificar orientação específica

Check Specific instructions of handles

Verificar orientación específica







Termo de Garantia

PARABÉNS!

Você acaba de comprar um produto que é referência de qualidade, durabilidade e beleza em todo o Brasil. Isso porque a Itatiaia faz de tudo para oferecer a você as melhores cozinhas de aço e madeira do mercado.

DISPOSIÇÕES E PRAZOS DE GARANTIA

A Itatiaia Móveis S/A estipula que o produto especificado fica garantido, a partir da data de emissão da nota fiscal, por noventa (90) dias relativos à garantia legal prevista nos termos do artigo 26, II do CDC.

Constatado o eventual defeito de fabricação, o consumidor deverá entrar em contato com a loja onde adquiriu o produto.

No prazo de garantia, as partes eventualmente defeituosas serão substituídas gratuitamente, por outra da mesma linha e modelo, assim como a mão-de-obra aplicada.

O projeto, instalação e a montagem na residência do consumidor não é de responsabilidade da Itatiaia. A montagem deve seguir corretamente as instruções que se encontram dentro da embalagem de cada módulo.

Esta garantia é válida em todo o território brasileiro, inclusive em toda e qualquer região litorânea.

A Itatiaia se reserva o direito de efetuar modificações de caráter técnico em seus produtos, sem aviso prévio.

EXCLUSÃO DA GARANTIA

O presente termo exclui de sua garantia:

- danos causados em consequência de acidentes, mau uso, manuseio ou deslocamento incorreto dos produtos;
- danos causados por montagem inadequada;
- danos em decorrência de agentes externos (inundações, incêndios, etc);
- danos causados pela utilização de produtos de limpeza não recomendados por este manual;
- despesas de transporte, frete ou seguro;
- defeitos oriundos da utilização do produto em ambientes sujeitos a gases corrosivos, umidade excessiva ou em locais de altas/baixas temperaturas, poeira ou acidez.

A Itatiaia não se responsabiliza por incorreta instalação de cubas, pias, mármore, granitos ou similares. Também não será responsável pelas instalações elétricas, hidráulicas e de gás, bem como pelos danos que estes possam vir a causar no produto.

A fixação dos armários de forma segura e garantida depende da qualidade da parede na qual os mesmos serão instalados. A Itatiaia não se responsabiliza por danos causados por instalação dos armários em paredes inadequadas.

CUIDE BEM DO SEU ARMÁRIO

Dicas de limpeza e conservação:

- Para limpar corretamente seus armários de madeira, use sempre um pano liso e **levemente** umedecido com água;
- Não se esqueça de enxugar o seu armário! Ele não deve permanecer úmido, pois a água pode prejudicar o acabamento ou causar mofo na madeira;
- Não se recomenda o uso de produtos à base de amoníaco.
- Não utilize esponja de aço ou qualquer material que possa arranhar a superfície dos armários durante a limpeza.
- Não utilize plásticos ou papéis coloridos para forrar os armários.
- Deve-se evitar guardar sal, cebola, catchup, mostarda e outras substâncias ácidas sem as devidas embalagens de proteção.
- Evite arrastar objetos em cima dos armários. Eles podem riscar e prejudicar o acabamento de seu móvel de cozinha;
- O material dos seus móveis tem um tratamento contra fungos e cupins, mesmo assim, em ambientes infestados recomenda-se a dedetização antes de instalar a sua cozinha;
- Para os armários com pia, é importante tomar cuidado ao redor dela, evitando-se o contato direto com água nas demais partes do produto. A área exposta a umidade pode influenciar na durabilidade dos seus móveis;
- Tente evitar a exposição direta ao sol. Sugere-se utilização de cortinas para proteger seus móveis de cozinha;

TAKING GOOD CARE OF YOUR CABINET

Cleaning and caring instructions:

- Wipe the wood cabinet down with a moist cloth to properly clean the cabinet.
- Do not forget to dry your cabinetry out! Humidity can damage the finish or create mould.
- Chemical products are not recommended;
- Never clean the cabinet with scouring powders, steel scrubber pads or any other product which can scratch its surface.
- Cabinet surfaces should not be covered with colored plastic or paper sheets.
- Acid substances like salt, onion, ketchup and mustard must remain properly stored in sealed containers.
- Avoid dragging objects on top of the cabinet. They might scratch the finishing.
- Wood cabinets are made of mould and termites resistant materials, however, it is recommended to use termiticides in infested places before installing the cabinets.
- Avoid the direct contact of water with other surfaces than the sink, as the humidity can affect the durability of the cabinets.
- Avoid cabinets exposure to direct Sun light. Drapers suggested.

CUIDE BIEN DE SU APARADOR

Indicaciones de limpieza y conservación

- Para limpiar correctamente su aparador de madera, siempre use un paño húmedo.
- No se olvide de secar su aparador! No debe permanecer húmedo, pues el agua puede perjudicar el acabado o causar moho en la madera.
- No es recomendable utilizar productos con amoníaco.
- No utilizar esponjas de acero o cualquier material que dañe la superficie de los aparadores.
- No utilizar plásticos o papeles coloridos para forrar los armarios.
- Debe evitarse guardar sal, cebolla, ketchup, mostaza o cualquier producto ácido sin el embalaje de protección.
- Evite arrastrar objetos encima de los aparadores. Ellos pueden riscar o dañar el acabado de su mueble de cocina.
- El material de los muebles tiene un tratamiento contra los hongos y las polillas, aun así, en ambientes infectados, se recomienda desinfectar antes de instalar su cocina.
- Para los armarios con lavaplatos, es importante tomar cuidado alrededor de ella, evitando el contacto directo con el agua en las demás partes del producto. El área expuesta a la humedad puede influir en la durabilidad de sus muebles.
- Evite la exposición directa al sol. Se sugiere la utilización de cortinas para proteger sus muebles de cocina.

Itatiaia

Para toda vida