

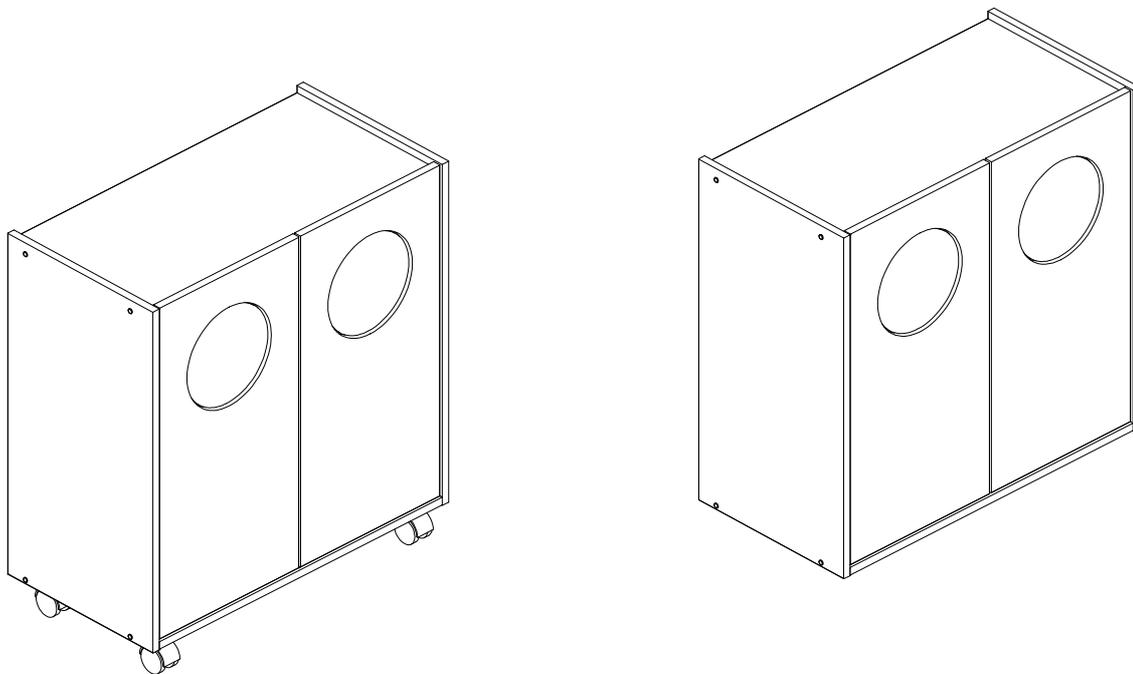
MANUAL DE MONTAGEM

ASSEMBLY INSTRUCTIONS / INSTRUCCIONES DE ARMADO

BALCÃO NAVEGANTES
 NAVEGANTES base cabinet
 Gabinete NAVEGANTES

Código **180399** | Revisão 00

Português
 English
 Español



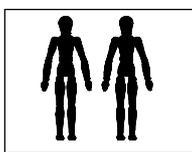
NOTAS: ESSE PRODUTO PODE SER MONTADO COM RODÍZIOS OU FIXADO NA PAREDE.
NOTES: THIS PRODUCT CAN BE ASSEMBLY WITH CASTERS OR FIXED ON THE WALL.
NOTAS: ESTE PRODUCTO PUEDE SER ARMADO CON LAS RUEDAS O FIJADO EN LA PARED.

VOCÊ VAI PRECISAR DE / YOU WILL NEED / USTED NECESITARÁ

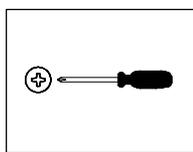
Ferramentas não fornecidas / Tools not supplied / Herramientas no incluidas



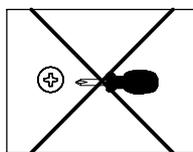
1 Pessoa
 1 Person
 1 Persona



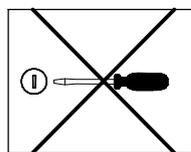
2 Pessoas
 2 People
 2 Personas



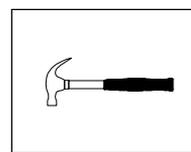
Chave Phillips
 Screwdriver Phillips
 Destornillador cruz



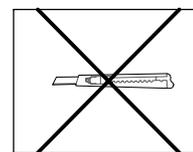
Chave Phillips Menor
 Small screwdriver Phillips
 Destornillador cruz menor



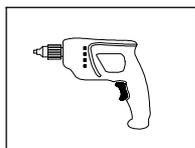
Chave fenda
 Screwdriver slotted
 Destornillador plano



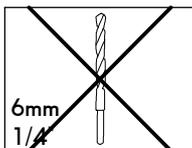
Martelo
 Hammer
 Martillo



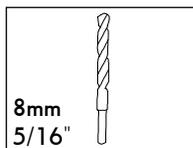
Estilete
 Stylet
 Estilete



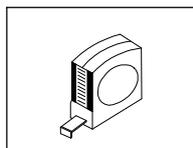
Furadeira
 Drill machine
 Taladro



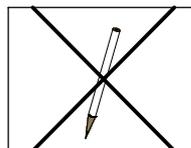
Broca
 Drill bit
 Taladro



Broca
 Drill bit
 Taladro



Trena
 Measuring tape
 Cinta de medición



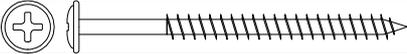
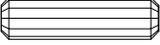
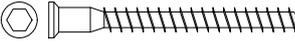
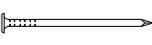
Lápis
 Pencil
 Lápiz

NOTAS: A separação dos acessórios antes de iniciar a montagem facilitará a mesma. Em caso de dúvida no tamanho dos parafusos e cavilhas, utilize a régua ao final da página 2.

NOTES: The separation of the accessories before you start the assembly will facilitate the same. In case of doubt on the size of the screws and bolts, use the ruler to bottom of page 2.

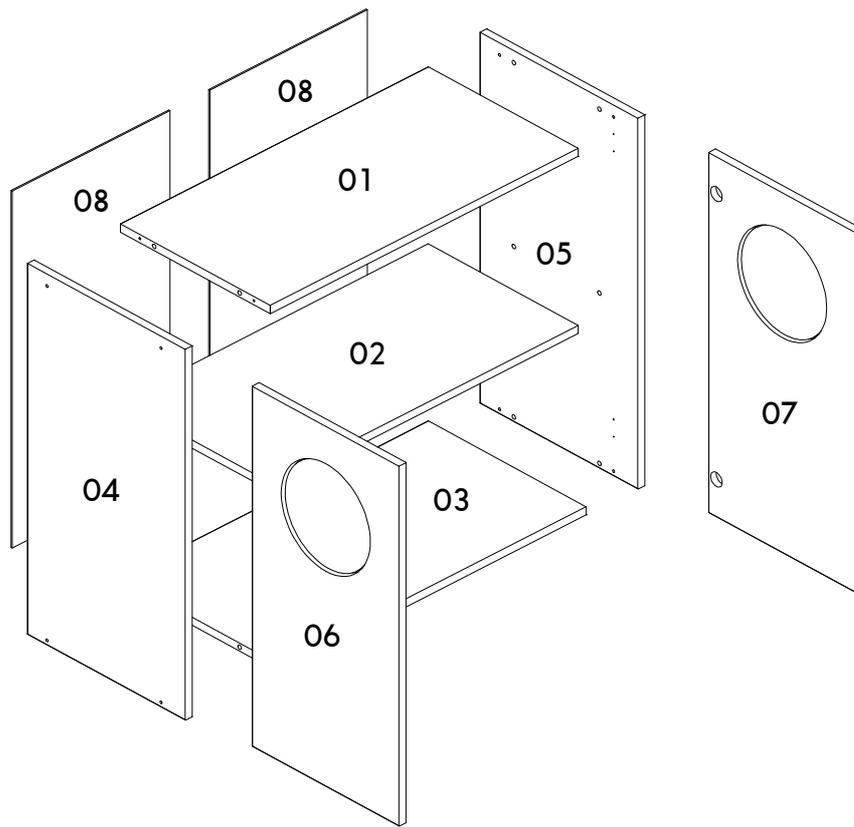
NOTAS: La separación de los accesorios antes de comenzar el armado facilitará el mismo. En caso de duda sobre el tamaño de los tornillos y taquetes, utilice la regla al pie de página 2.

IDENTIFICAÇÃO DOS ACESSÓRIOS/ IDENTIFICATION OF ACCESSORIES/ IDENTIFICACIÓN DE ACCESORIOS

A		Parafuso flangeado / Flanged head screw / Tornillo de cabeza flangeada	5,0x60 mm	2
A6		Perfil "H" / "H" profile / Perfil "H"	-	1
B3		Bucha expansiva / Bushing / Tapón	8x50 mm	2
D5		Calço dobradiça / Hinge shim / Bisagra de calce	-	4
D6		Dobradiça super alta / Metal hinge super high / Bisagra alta	26 mm	4
E		Cavilha / Wooden dowel / Taquete	8x30 mm	8
E3		Suporte de prateleira / Shelf bracket / Suporte de repisa	8x7 mm	4
G		Parafuso estrutural / Structural screw / Tornillo estructural	5,0x50 mm	8
H		Chave allen / Allen key / Liave allen	3 mm	1
I		Tampa parafuso estrutural / Structural screw cover / Tapa tornillo estructural	-	8
K5		Rodizio 50 / Caster / Rueda	-	4
N		Prego / Nail / Clavo	10 x10	26
N5		Suporte "L" / Support "L" / Soporte "L"	-	2
N6		Capa / Cover / Cubierta	-	2
S		Parafuso panela / Pan head screw / Tornillo de pan	3,5x14 mm	36

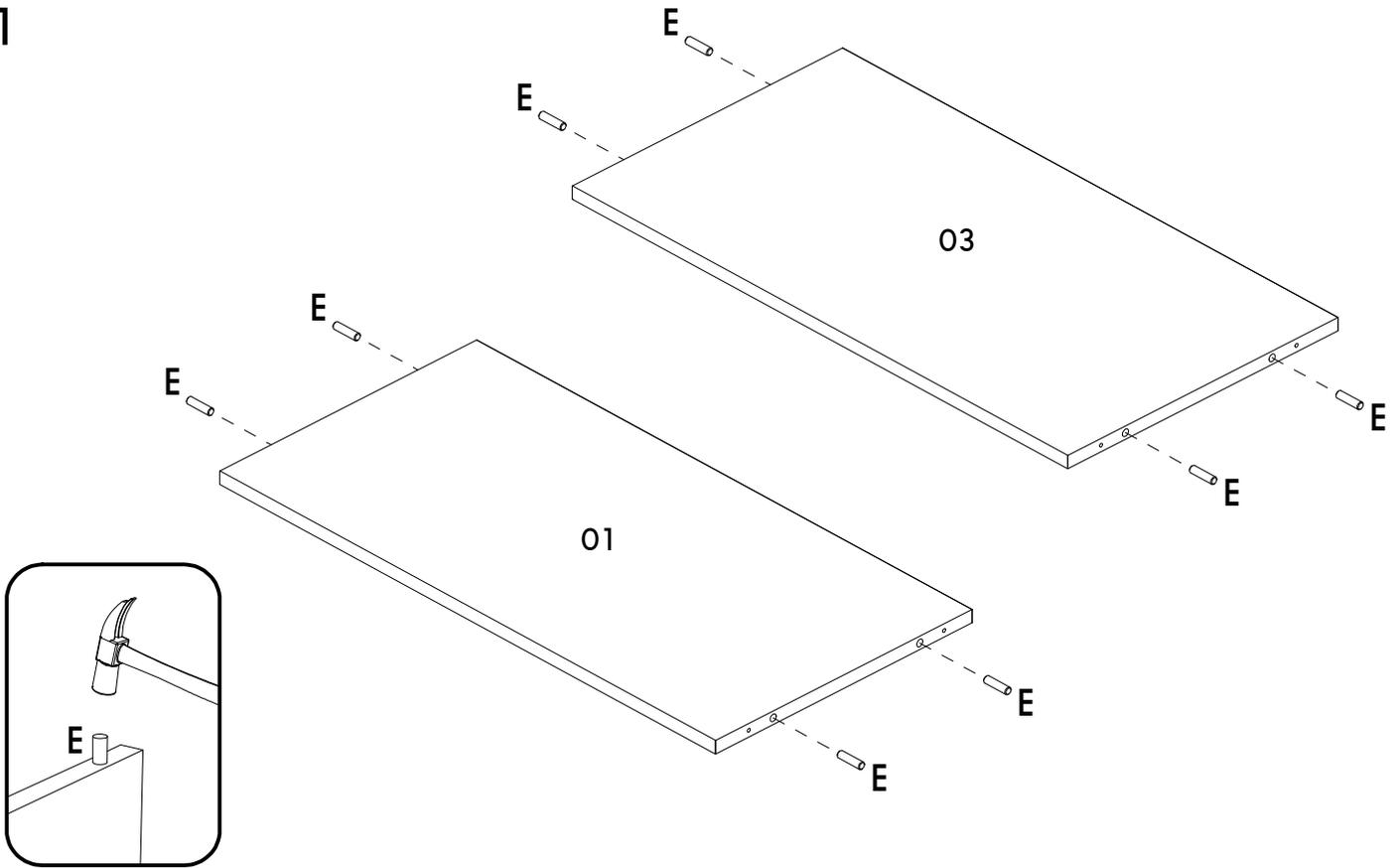


IDENTIFICAÇÃO DAS PEÇAS / PARTS IDENTIFICATION/ IDENTIFICACIÓN DE LAS PIEZAS

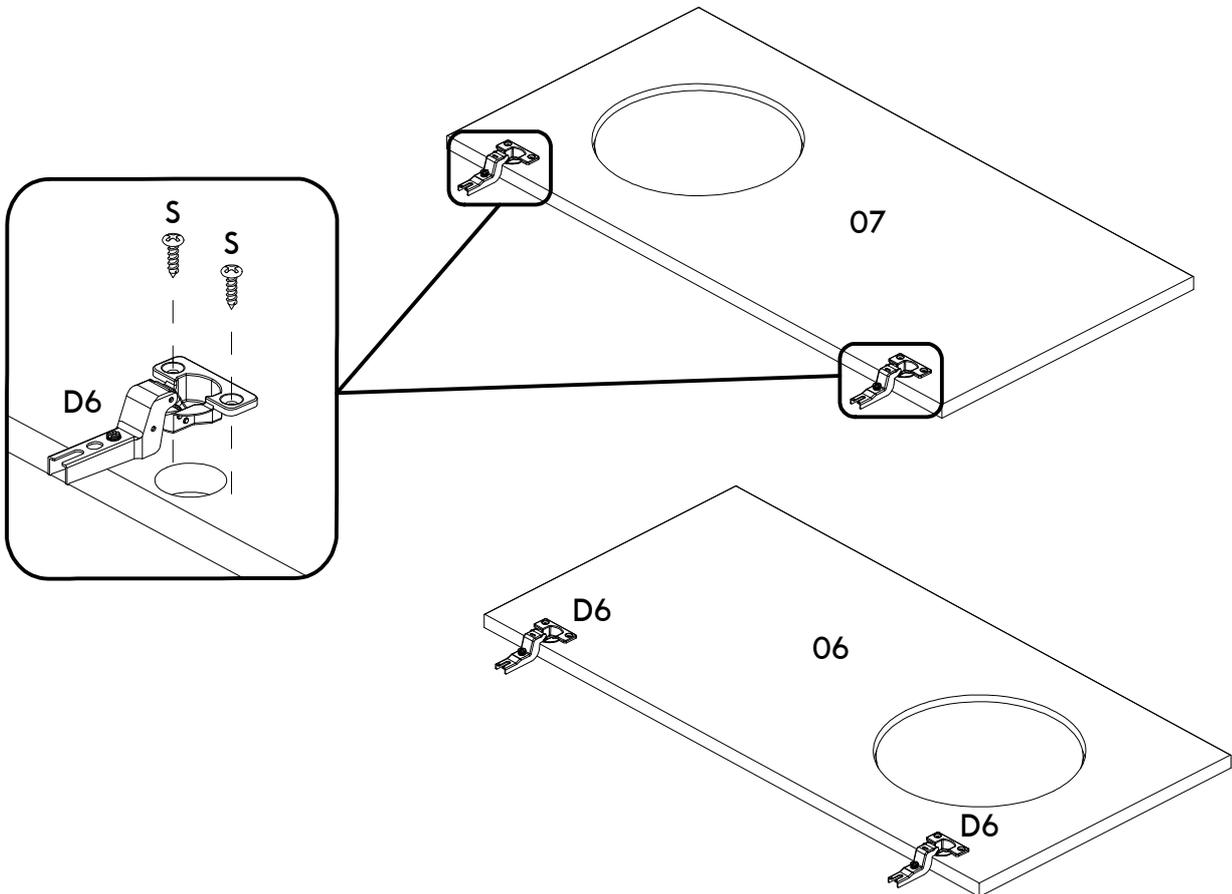


Número / Number / Número	Medidas / Measures / Medidas		Qtd. / Qty. / Qtd.
	cm	inches	
01	67 x 33,4 x 1,5	26" 3/8 x 13" 1/8 x 5/8	1
02	67 x 33,4 x 1,5	26" 3/8 x 13" 1/8 x 5/8	1
03	67 x 35,5 x 1,5	26" 3/8 x 14" x 5/8	1
04	35,5 x 69 x 1,5	14" x 27" 1/8 x 5/8	1
05	35,5 x 69 x 1,5	14" x 27" 1/8 x 5/8	1
06	33 x 67 x 1,5	13" x 26" 3/8 x 5/8	1
07	33 x 67 x 1,5	13" x 26" 3/8 x 5/8	1
08	66,4 x 34,3 x 0,3	26" 1/8 x 13" 1/2 x 1/8	2

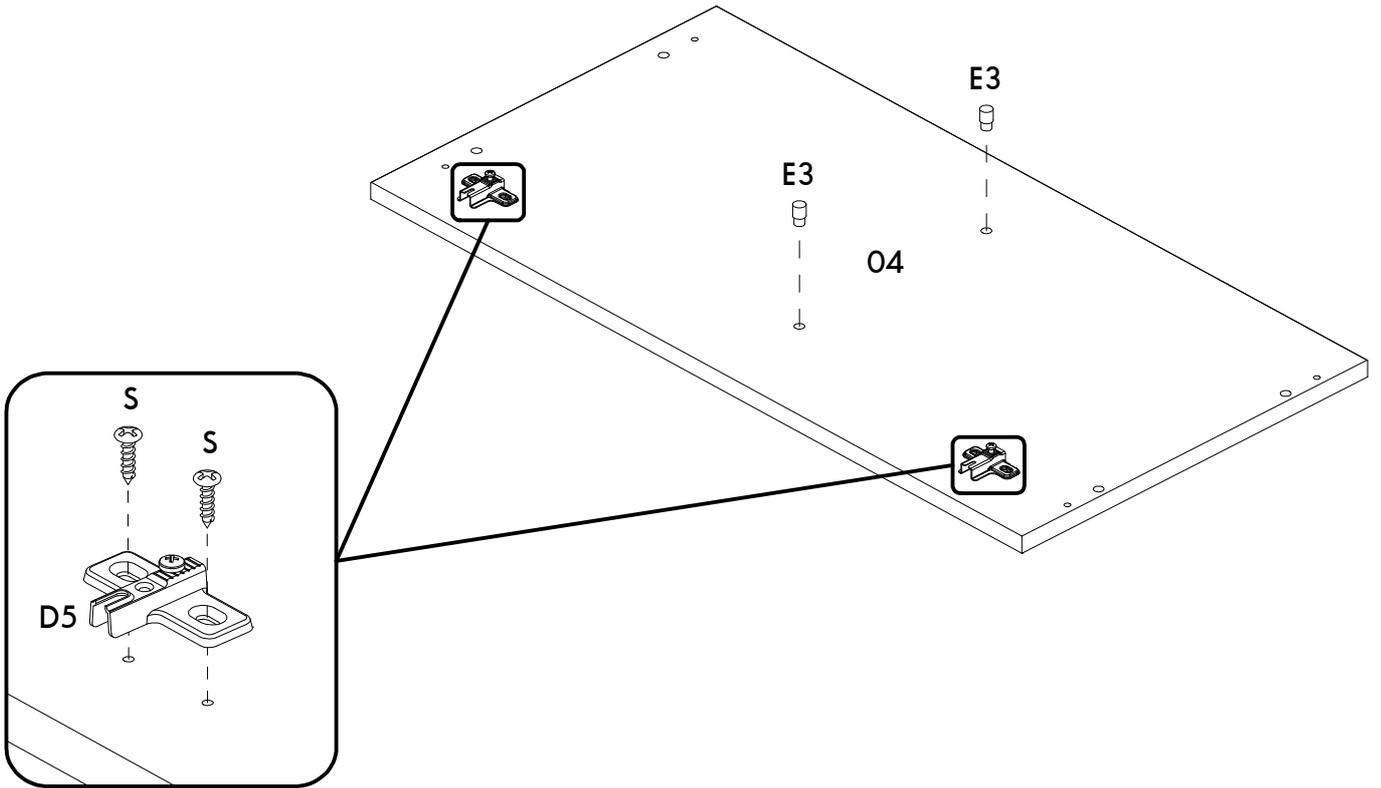
01



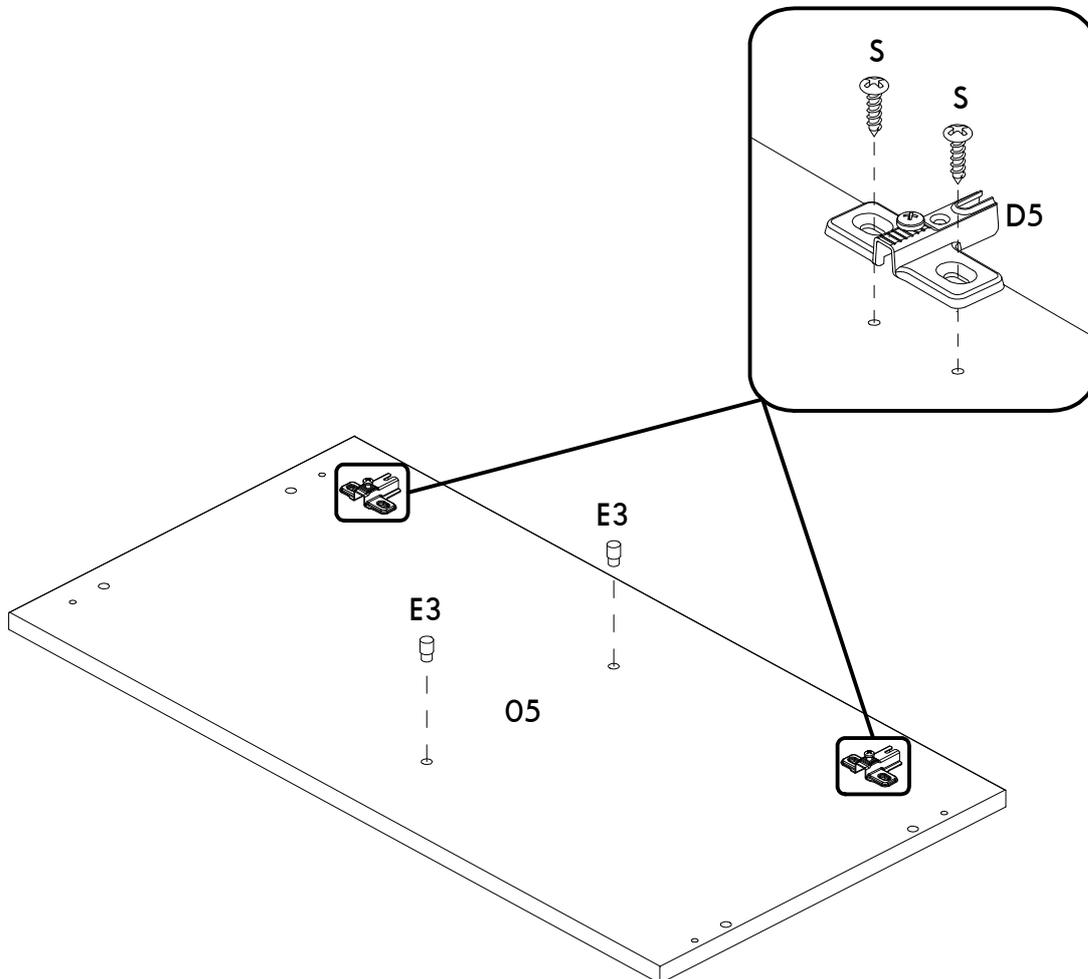
02



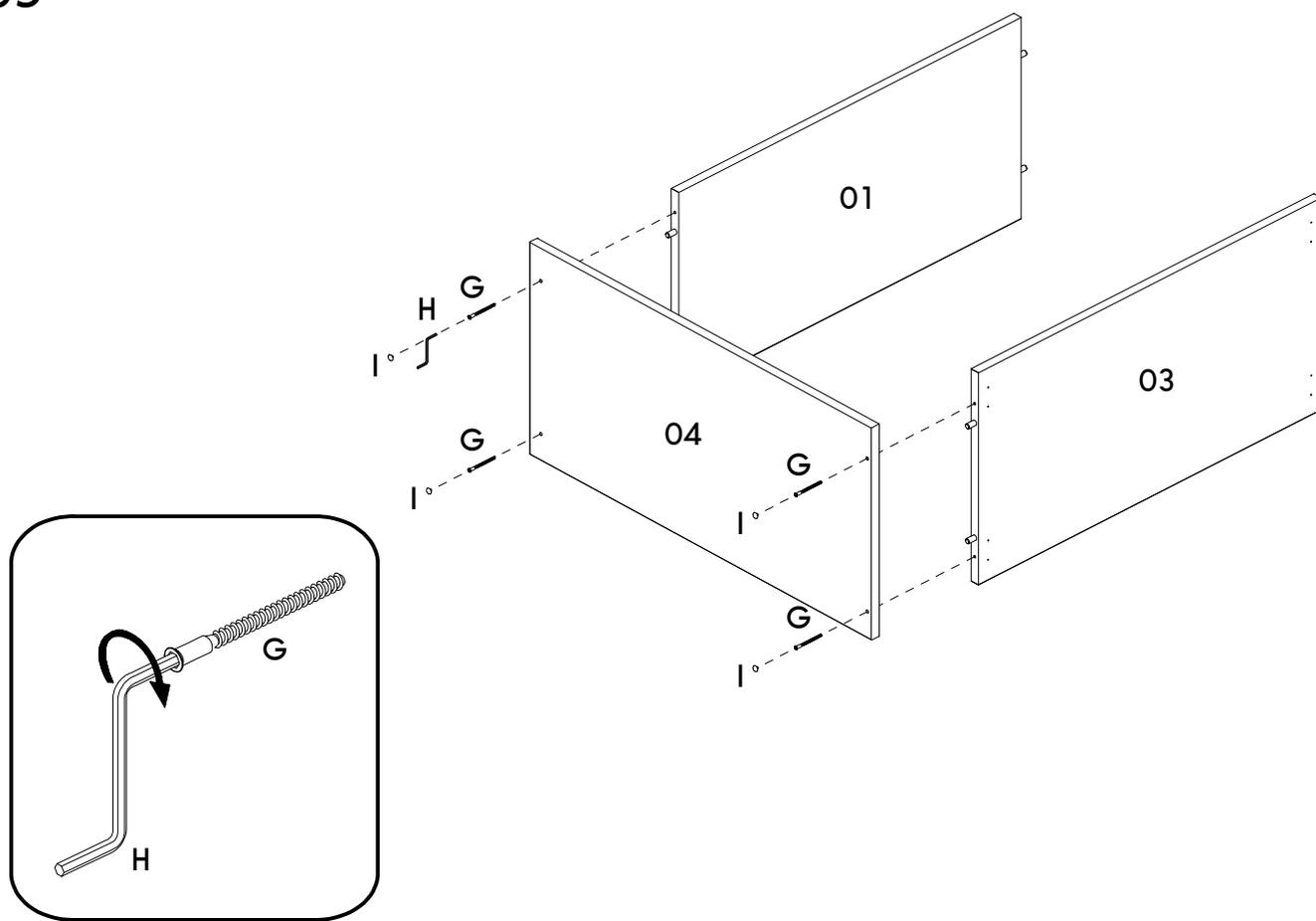
03



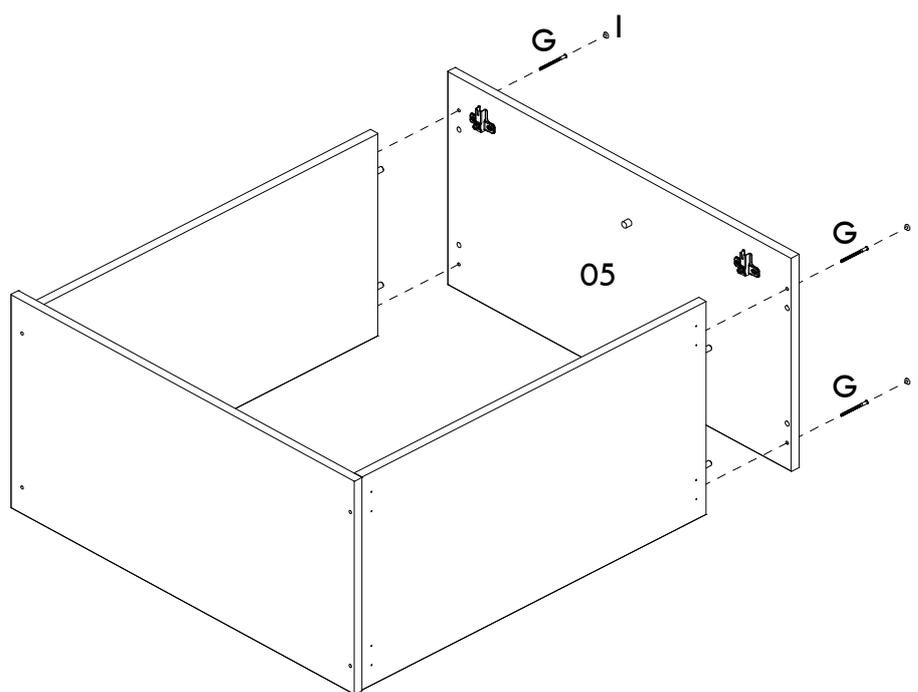
04



05

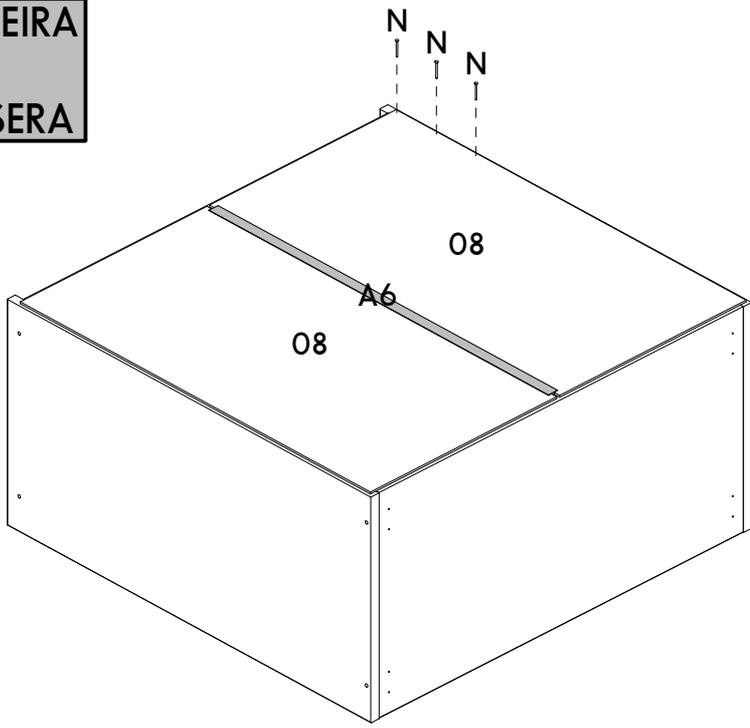


06

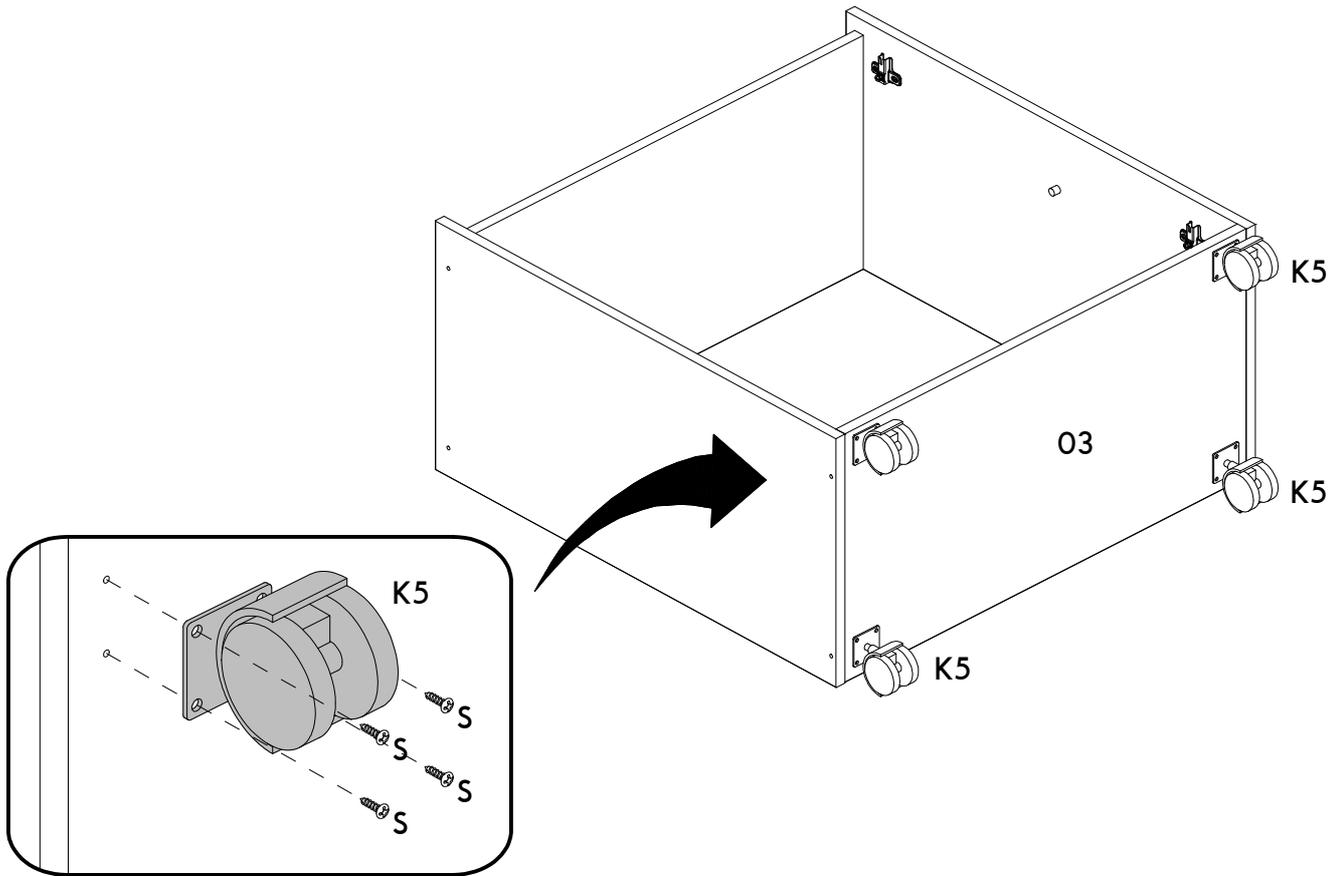


07

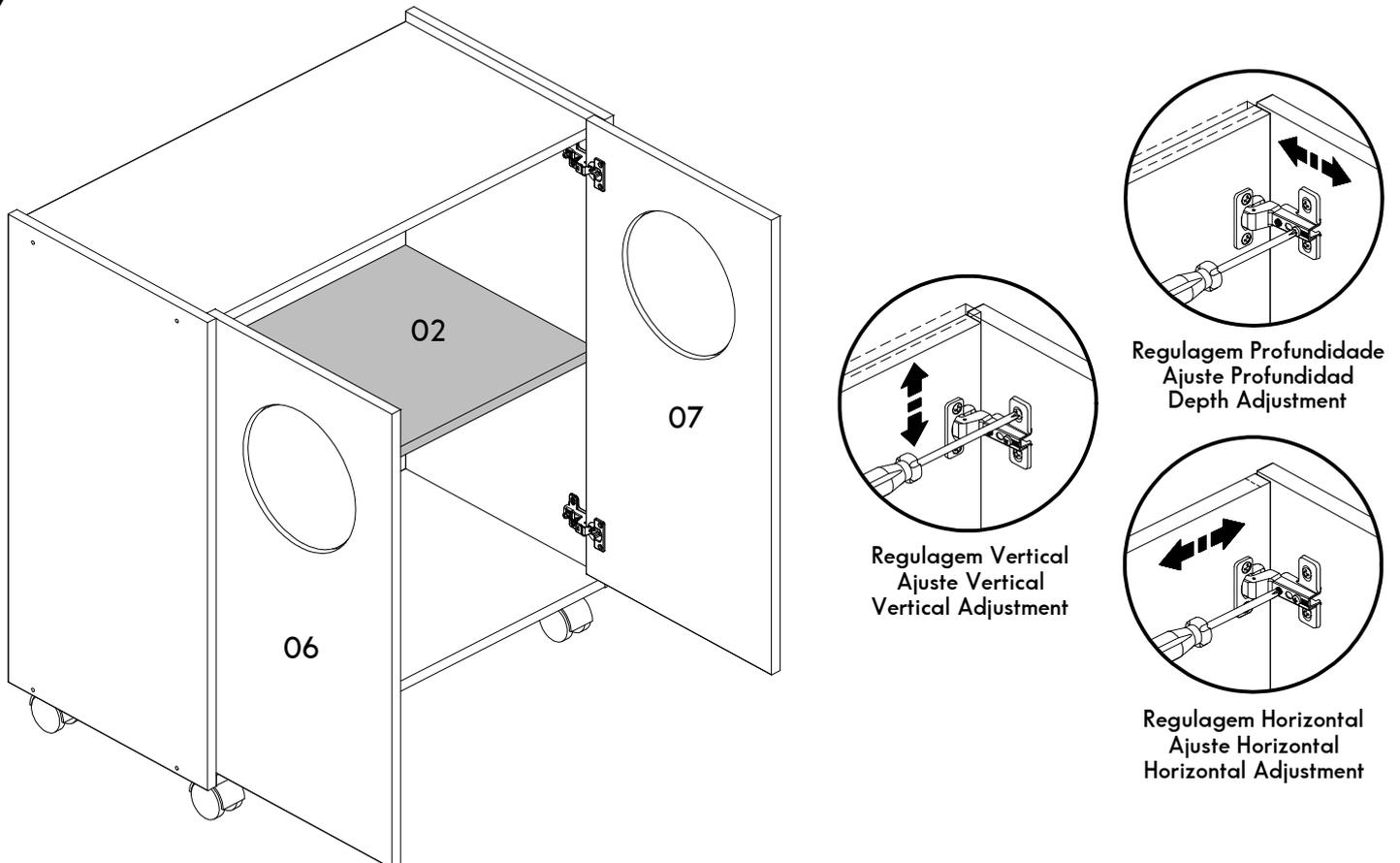
PARTE TRASEIRA
REAR
PARTE TRASERA



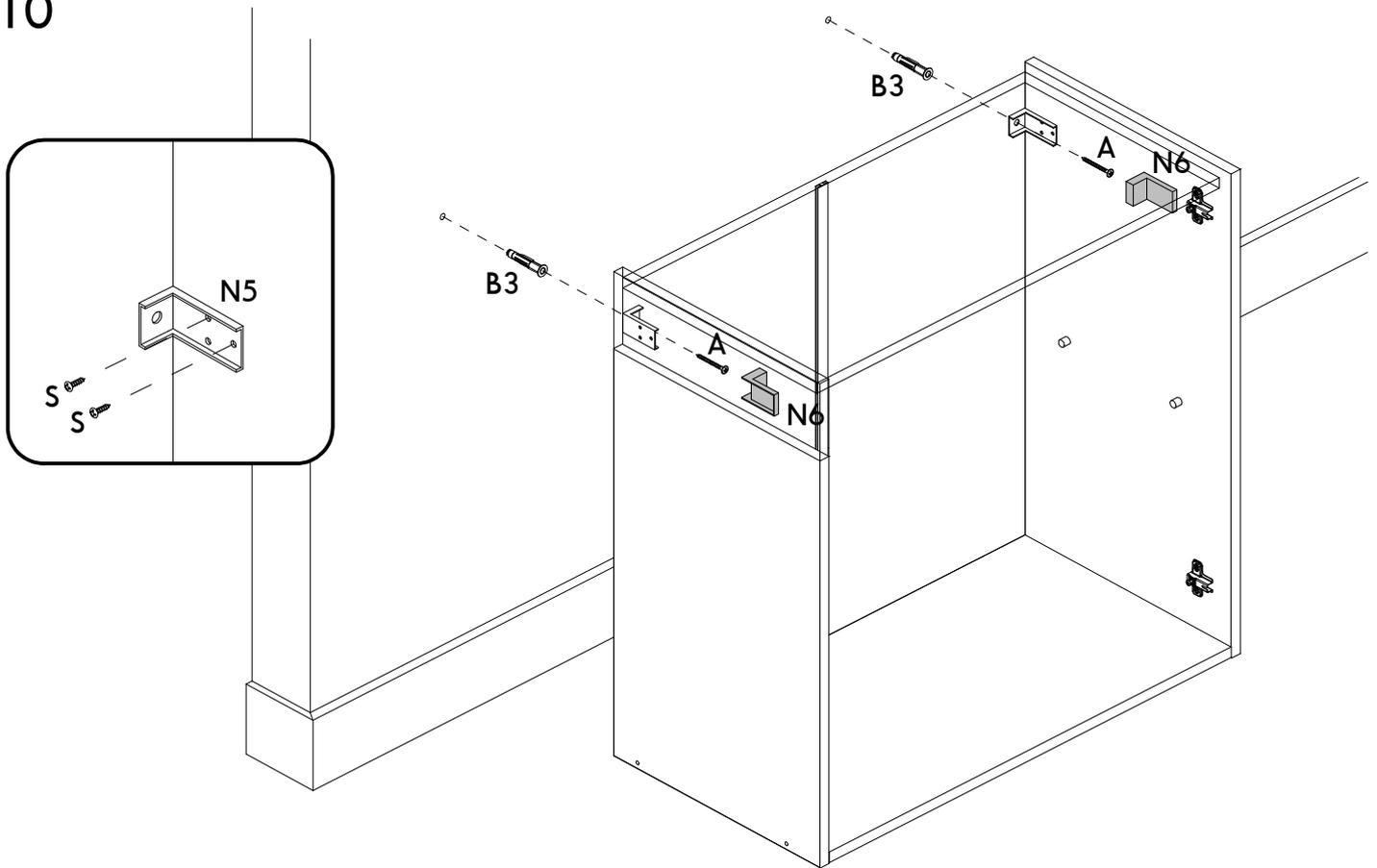
08



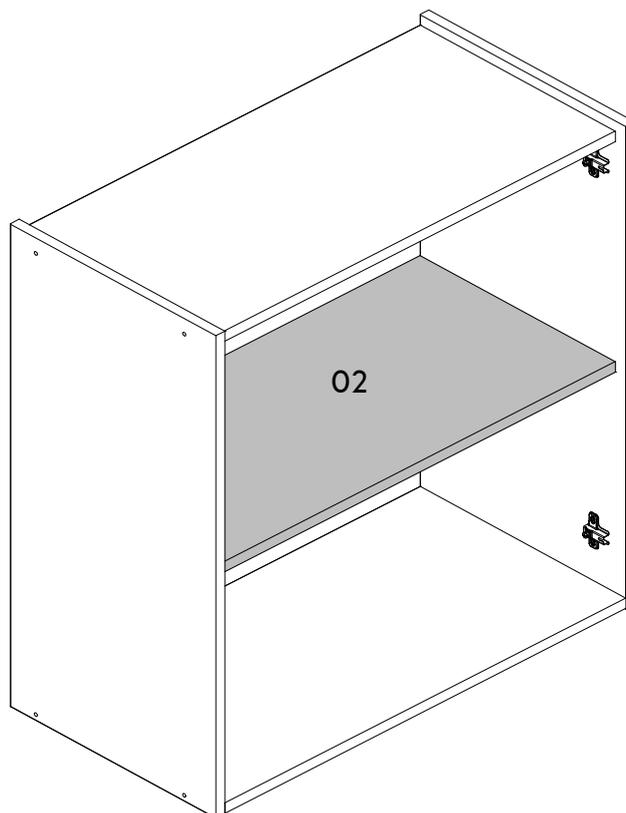
09

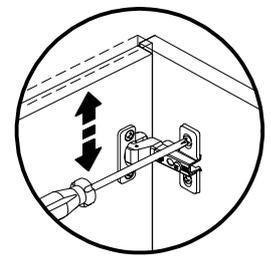
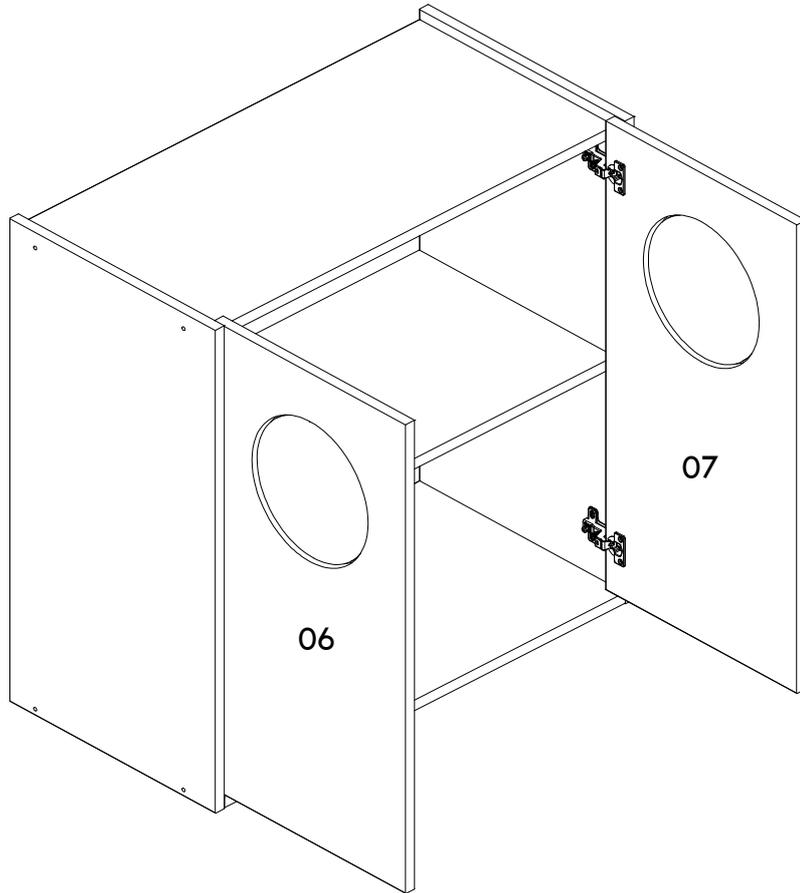


10

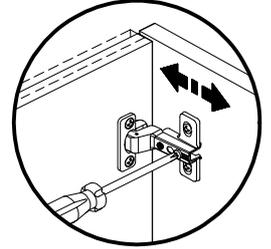


11

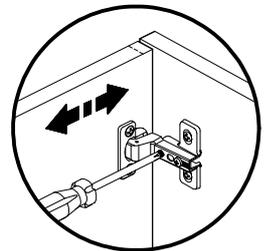




Regulagem Vertical
Ajuste Vertical
Vertical Adjustment

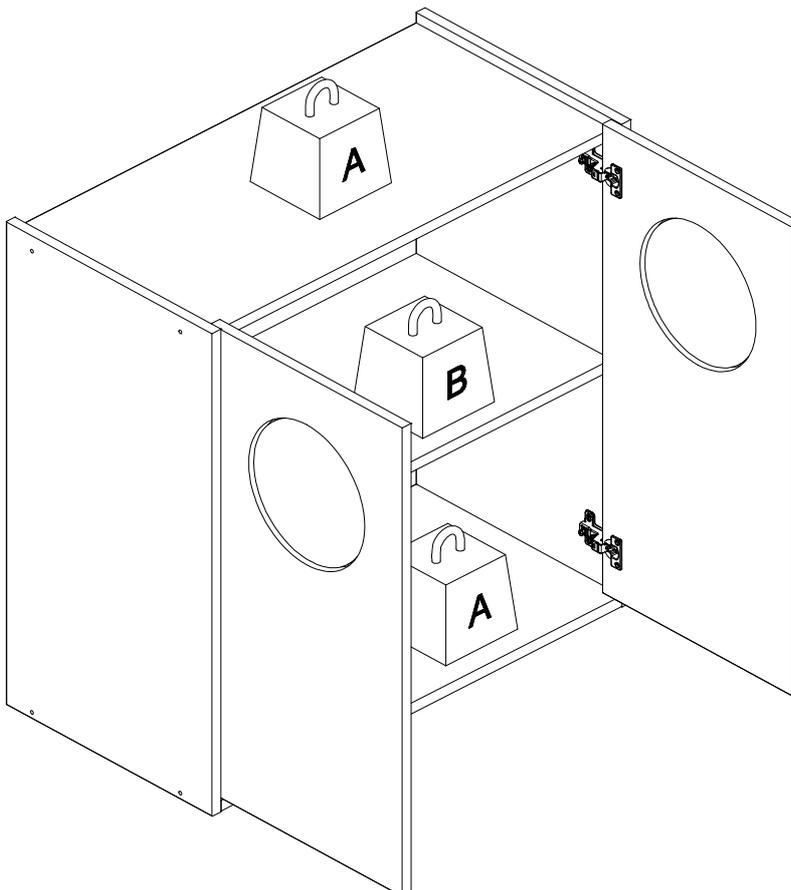


Regulagem Profundidade
Ajuste Profundidad
Depth Adjustment



Regulagem Horizontal
Ajuste Horizontal
Horizontal Adjustment

PESO MÁXIMO RECOMENDADO SENDO ESTE DISTRIBUÍDO UNIFORMEMENTE
MAXIMUM RECOMMENDED WEIGHT BEING THIS EVENLY DISTRIBUTED / PESO MÁXIMO RECOMENDADO SIENDO ESTE UNIFORMEMENTE DISTRIBUIDO



	KG	LB
A	10	22
B	8	17