

ORIENTAÇÃO DE MONTAGEM

ASSEMBLY INSTRUCTION
ORIENTACIÓN DE ARMADO
1000009832 - 14/08/2018

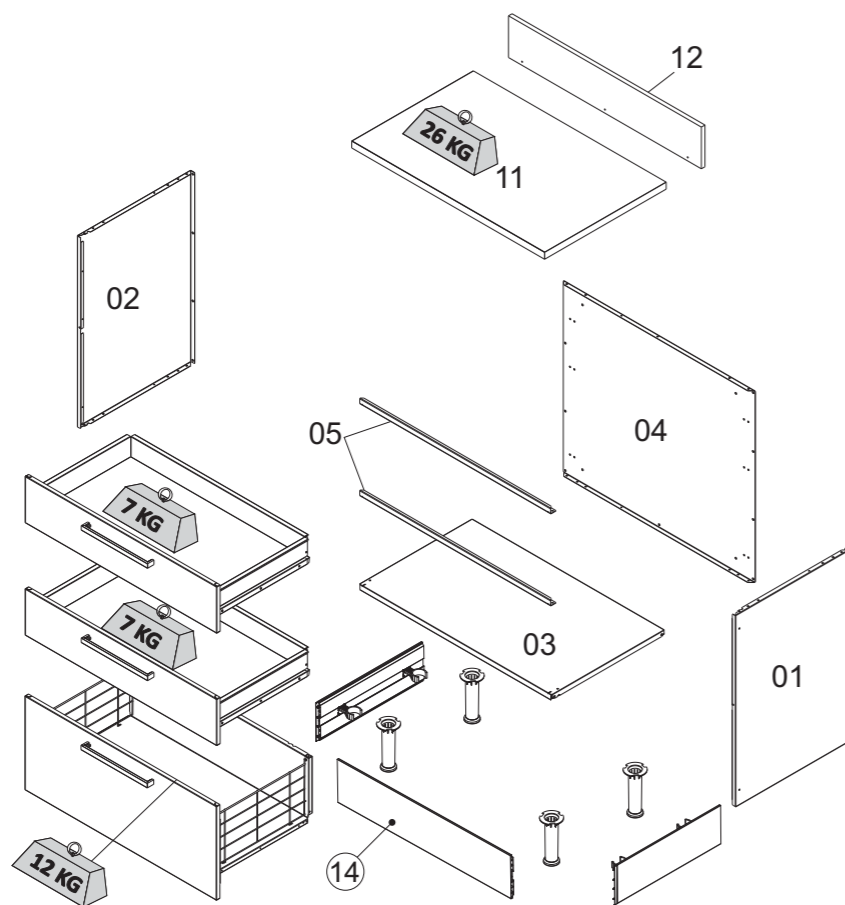


Montagem
Mounting
Montaje

Sugestão da quantidade de pessoas necessárias para montagem e fixação do produto na parede.

Tip of the number of people required for product assembly and wall mounting.

Consejo de la cantidad de personas necesarias para el montaje de productos y montaje de la pared.

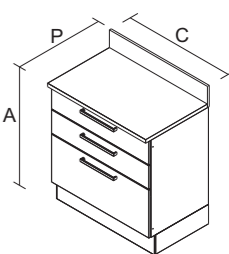


CORPO / CARCASS / CAJA

Nº	CÓDIGO	DESCRIÇÃO / DIMENSÃO	ACABAMENTO	QUANTIDADE	
CODE	CÓDIGO	DESCRIPTION / DIMENSION (mm)	FINISH	QUANTITY	
CÓDIGO	CÓDIGO	DESCRIPCIÓN / DIMENSIÓN (mm)	TERMINACIÓN	CANTIDAD	
01-	3000008587	LATERAL DIR GB 3G-80 NG BRA	690 X 471X 17 MM	AÇO/STEEL/ACERO - BRANCO/WHITE/BLANCO	1
02-	3000008590	LATERAL ESQ GB 3G-80 NG BRA	690 X 471X 17 MM	AÇO/STEEL/ACERO - BRANCO/WHITE/BLANCO	1
03-	3000005711	PRATELEIRA IG2A-80 NG BRA	799 X 469 X 20 MM	AÇO/STEEL/ACERO - BRANCO/WHITE/BLANCO	1
04-	3000008592	COSTA GB 3G-80 3 EST BRA	797 X 690 X 15 MM	AÇO/STEEL/ACERO - BRANCO/WHITE/BLANCO	1
05-	300000205	CALHA SUPERIOR IPLD-80 BRA	793 X 23 X 20 MM	AÇO/STEEL/ACERO - BRANCO/WHITE/BLANCO	2
06-	3000008612	FUNDO GAVETAO ARAMADO 80 EXC BRA	745 X 609 X 15 MM	AÇO/STEEL/ACERO - BRANCO/WHITE/BLANCO	1
07-	3000008584	FUNDO GAVETA ACO 80 BRA	745 X 398 X 17 MM	AÇO/STEEL/ACERO - BRANCO/WHITE/BLANCO	2
08-	3000008482	LATERAL DIR GAV 40 BRA	398 X 93 X 16 MM	AÇO/STEEL/ACERO - BRANCO/WHITE/BLANCO	2
09-	3000008478	LATERAL ESQ GAV 40 BRA	398 X 93 X 16 MM	AÇO/STEEL/ACERO - BRANCO/WHITE/BLANCO	2
10-	3000008617	TRASEIRO GAV 80 BRA	722 X 93 X 16 MM	AÇO/STEEL/ACERO - BRANCO/WHITE/BLANCO	2
11-	3100017609	TAMPO RT ENC 80 1X505X25 NTN-BP	801X 505 X 25 MM	MADERA/WOOD/MADERA - NOGAL TERRACOTA	1
	3100017616	TAMPO RT 80 1X505X25 CDM-BP	801X 505 X 25 MM	MADERA/WOOD/MADERA - CONCRETO/CONCRETE/CONCRETO	1
12-	3100017616	REGUA/ROD EXC 80 1X 150X 15 NTN	801X 150 X 15 MM	MADERA/WOOD/MADERA - NOGAL TERRACOTA	1
	3100017213	REGUA/ROD 80 1X 150X 15 CDM	801X 150 X 15 MM	MADERA/WOOD/MADERA - CONCRETO/CONCRETE/CONCRETO	1
13-	1000007393	KIT LAT ARAMADO - GAVETAO IGH1G1-80	402X227X15 MM	AÇO/STEEL/ACERO - BRANCO/WHITE/BLANCO	1
14-	1000010292	KIT RODAPE PLAS EXC 47 X 80 PVC NTN	800X442X138MM	PVC - NOGAL TERRACOTA	1
	1000009827	KIT RODAPE PLAS EXC 47 X 80 PVC CDM	800X442X138MM	PVC - CONCRETO/CONCRETE/CONCRETO	1

FRENTE GAVETA / DRAWER FRONT / FRENTE DE CAJÓN

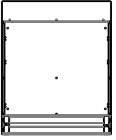
Nº	CÓDIGO	DESCRIÇÃO / DIMENSÃO	ACABAMENTO	QUANTIDADE	
CODE	CÓDIGO	DESCRIPTION / DIMENSION (mm)	FINISH	QUANTITY	
CÓDIGO	CÓDIGO	DESCRIPCIÓN / DIMENSIÓN (mm)	TERMINACIÓN	CANTIDAD	
15-	3000008595	FRENTE GAV-80 DOB P-256 BRM	796 X 168 X 16 MM	AÇO/STEEL/ACERO - BRANCO FOSCO/WHITE MATT/BLANCO MATE	2
	3000008620	FRENTE GAV-80 DOB P-256 INX	796 X 168 X 16 MM	AÇO INOXIDAVEL/ACERO INOXIDABLE/STAINLESS STEEL	1
	3000008624	FRENTE GAV-80 DOB P-256 PTM	796 X 168 X 16 MM	AÇO/STEEL/ACERO - PRETO FOSCO/BLACK MATT/NEGRO MATE	2
16-	3000008603	FRENTE GAVETAO-80 DOB P-256 BRM	796 X 338 X 16 MM	AÇO/STEEL/ACERO - BRANCO FOSCO/WHITE MATT/BLANCO MATE	1
	3000008626	FRENTE GAVETAO-80 DOB P-256 EXC PTM	796 X 338 X 16 MM	AÇO/STEEL/ACERO - PRETO FOSCO/BLACK MATT/NEGRO MATE	1



BALC 3GAV 80
Produto Montado
C: 801 A: 980 P:520 MM

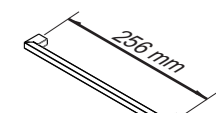


Frete



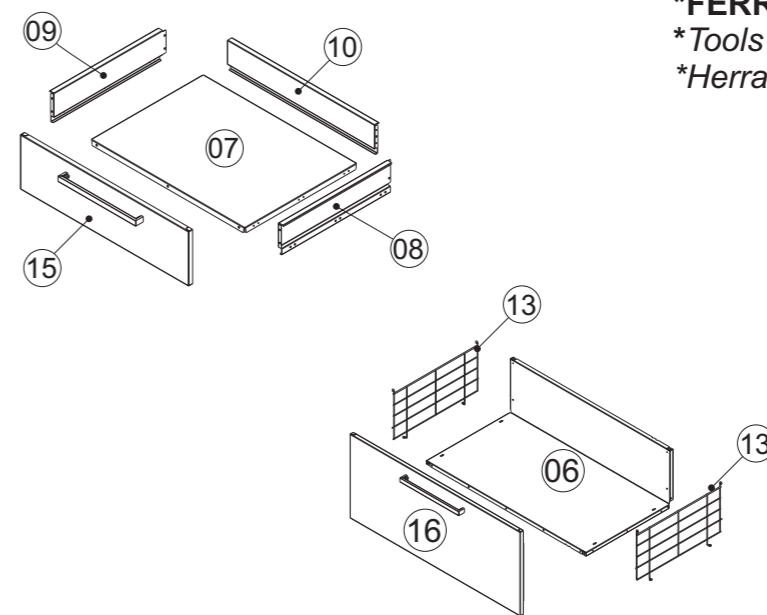
Verso

Peso máximo suportado
Maximum weight supported
Peso máximo soportado



PUXADOR / DIMENSÃO
HANDLE / DIMENSION
TIRADOR / DIMENSIÓN

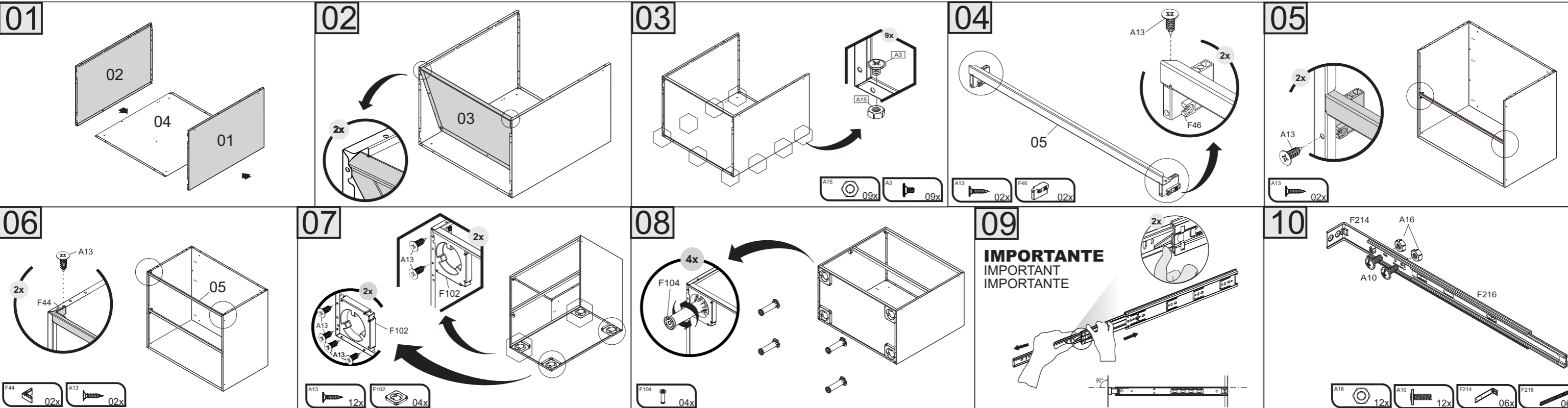
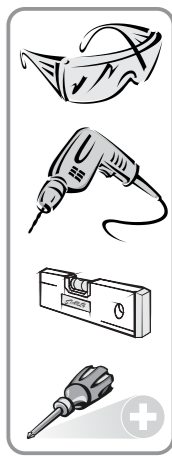
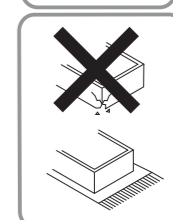
A1 - 1000000216 - 4,8 X 45 MM 	A3 - 1000000202 - PARAF. 3/16x1/4 FL 	A6 - 1000000209 - 4,2x13 CTP 	A8 - 1000000233 - PARAF. 4,2x9,5 CP 	A10 - 1000000217 - M-4x10 LX
A11- 1000000211 - 3,5x25 CP 	A13 - 1000000227 - 3,5x14 CC 	A15 - 1000000204 - PORCA 3/16 	A16 - 1000000218 - M-4 	F42 - 1000000276 - 08 /C/ 4,5MM - PP
F44 - 3000004179 - 47x47x18MM-PP 	F46 - 3000004178 	F48 - 1000000281 - 13 MM BR 	F49 - 1000000277 - 4,5MM 	F59 - 3000004194
F102 - 3000000061 	F104 - 3000004172 	F124 - 100000186 - 15MM 	F199 - 1000008650 - 256 MM 276 X 10 X 28 MM 	F214 - 1000010140 - 160 X 46 X 43 MM
F216 1000009916 	F217 	F218 	F220 - 	M1 - 1000001179 - 3,5x40 CC

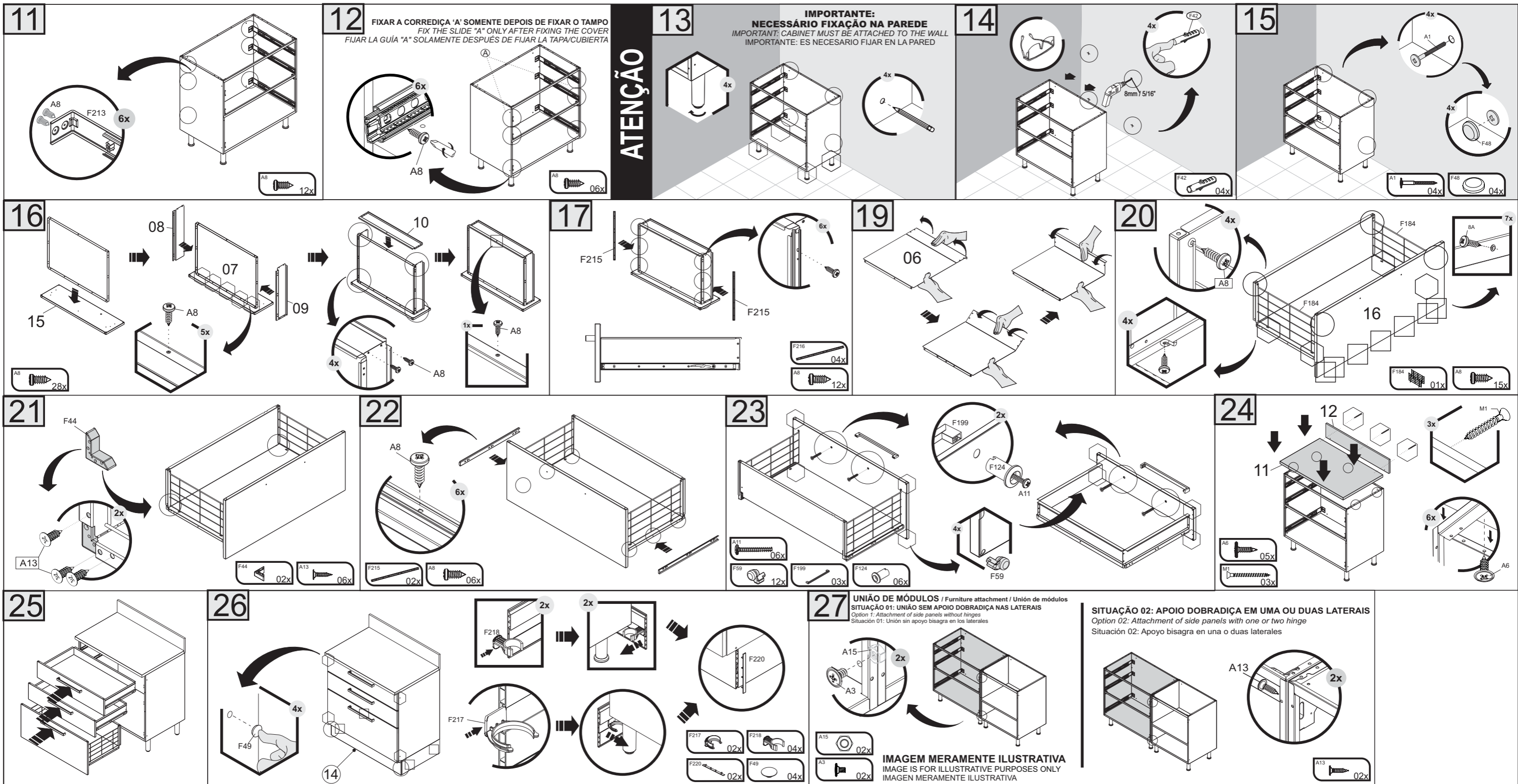


***FERRAMENTAS NÃO FORNECIDAS**

***Tools Needed (not supplied)**

***Herramientas no suministradas**





Termo de Garantia

PARABÉNS!

Você acaba de comprar um produto que é referência de qualidade, durabilidade e beleza em todo o Brasil. Isso porque a Itatiaia faz de tudo para oferecer a você as melhores cozinhas de aço do mercado.

DISPOSIÇÕES E PRAZOS DE GARANTIA

A Itatiaia Móveis S/A estipula que o produto especificado, fica garantido pelo prazo de doze (12) meses, contados a partir da entrega efetiva do produto. Este prazo é compreendido como sendo: 3 (três) meses como garantia legal e 9 (nove) meses como garantia contratual.

Constatado o eventual defeito de fabricação, o consumidor deverá entrar em contato com a loja onde adquiriu o produto.

No prazo de garantia, as partes eventualmente defeituosas serão substituídas gratuitamente, por outra da mesma linha e modelo, assim como a mão-de-obra aplicada.

O projeto, instalação e a montagem na residência do consumidor não é de responsabilidade da Itatiaia. A montagem deve seguir corretamente as instruções que se encontram dentro da embalagem de cada módulo.

Esta garantia é válida em todo o território brasileiro, inclusive em toda e qualquer região litorânea.

A itatiaia se reserva o direito de efetuar modificações de caráter técnico em seus produtos, sem aviso prévio.

EXCLUSÃO DA GARANTIA

O presente termo exclui de sua garantia:

- danos causados em consequência de acidentes, mau uso, manuseio ou deslocamento incorreto dos produtos;
- danos causados por montagem inadequada;
- danos em decorrência de agentes externos (inundações, incêndios, etc);
- danos causados pela utilização de produtos de limpeza não recomendados no manual de instrução do produto;
- despesas de transporte, frete ou seguro;
- defeitos oriundos da utilização do produto em ambientes sujeitos a gases corrosivos, umidade excessiva ou em locais de altas/baixas temperaturas, poeira ou acidez.

A Itatiaia não se responsabiliza por incorreta instalação de cubas, pias, mármore, granitos ou similares. Também não será responsável pelas instalações elétricas, hidráulicas e de gás, bem como pelos danos que estes possam vir a causar ao produto.

A fixação dos armários de forma segura e garantida depende da qualidade da parede na qual os mesmos serão instalados. A Itatiaia não se responsabiliza por danos causados por instalação dos armários em paredes inadequadas.

CUIDE BEM DO SEU ARMÁRIO

Dicas de limpeza e conservação:

- Evite arrastar objetos em cima dos armários. Eles podem riscar e prejudicar o acabamento de seu móvel de cozinha;
 - Para limpeza, deve ser utilizado apenas produto neutro (verifique na embalagem do produto se está escrito "neutro"). Remova o excesso com pano úmido e seque logo a seguir.
 - Nunca utilize sapólios, esponja de aço ou qualquer material que possa arranhar a superfície dos armários durante a limpeza.
 - Não se recomenda o uso de produtos à base de amoníaco.
 - Não utilize plásticos ou papéis coloridos para forrar os armários.
 - Deve-se evitar guardar sal, cebola, catchup, mostarda e outras substâncias ácidas sem as devidas embalagens de proteção.
 - Para os armários com pia, é importante tomar cuidado ao redor dela, evitando-se o contato direto com água nas demais partes do produto. A área exposta a umidade pode influenciar na durabilidade dos seus móveis.
 - Tente evitar a exposição direta ao sol. Sugere-se utilização de cortinas para proteger seus móveis de cozinha.
 - Produtos adquiridos fora do Brasil com defeitos de fabricação, favor entrar em contato com a loja onde adquiriu sua Cozinha Itatiaia.
 - Esta orientação deve ser guardada para futura consulta, caso necessário.
- ATENÇÃO: Não utilize panos muito umedecidos na limpeza do armário, pois a umidade excessiva pode danificar o produto.

TAKING GOOD CARE OF YOUR CABINET

Cleaning and caring instructions:

- Avoid dragging objects on top of the cabinet. They might scratch the finishing.
 - Only non-abrasive natural chemical products are recommended to clean your cabinet. Simply wipe the cabinet down with a wet cloth to remove the cleaning product excess.
 - Never clean the cabinet with scouring powders, steel scrubber pads or any other product which can scratch its surface.
 - Chemical products are not recommended.
 - Cabinet surfaces should not be covered with colored plastic or paper sheets.
 - Acid substances like salt, onion, ketchup and mustard must remain properly stored in sealed containers.
 - Avoid the direct contact of water with other surfaces than the sink, as the humidity can affect the durability of the cabinets.
 - Avoid cabinets exposure to direct Sun light. Drapers suggested.
 - For technical assistance outside Brazil, please, contact the store where you purchased your Itatiaia kitchen.
 - This guidance should be saved for future reference, if necessary.
- BEWARE: Do not use a damp cloth to clean the cabinet. Excessive moisture can damage its surface.

CUIDE BIEN DE SU APARADOR

Indicaciones de limpieza y conservación

- Evite arrastrar objetos encima de los aparadores. Ellos pueden riscar o dañar el acabado de su mueble de cocina.
 - Para limpieza, se debe utilizar apenas producto neutro (verifique en el embalaje del producto si está escrito "neutro"). Remueva el exceso con un paño húmedo y a seguir seque luego.
 - Debe evitarse guardar sal, cebolla, ketchup, mostaza o cualquier producto ácido sin el embalaje de protección.
 - No es recomendable utilizar productos con amoníaco.
 - No utilizar plásticos o papeles coloridos para forrar los armarios.
 - Debe evitarse guardar sal, cebolla, ketchup, mostaza o cualquier producto ácido sin el embalaje de protección.
 - Para los armarios con lavaplatos, es importante tomar cuidado alrededor de ella, evitando el contacto directo con el agua en las demás partes del producto. El área expuesta a la humedad puede influir en la durabilidad de sus muebles.
 - Evite la exposición directa al sol. Se sugiere la utilización de cortinas para proteger sus muebles de cocina.
 - Los productos adquiridos fuera de Brasil con defectos de fabricación de productos, favor póngase en contacto con la tienda donde compró su Cocina Itatiaia.
 - Esta orientación se debe guardar para futuras referencias, si es necesario.
- ATENCIÓN: No utilice paños muy humedecidos en la limpieza del armario, pues la humedad excesiva puede dañar el producto.

Itatiaia