

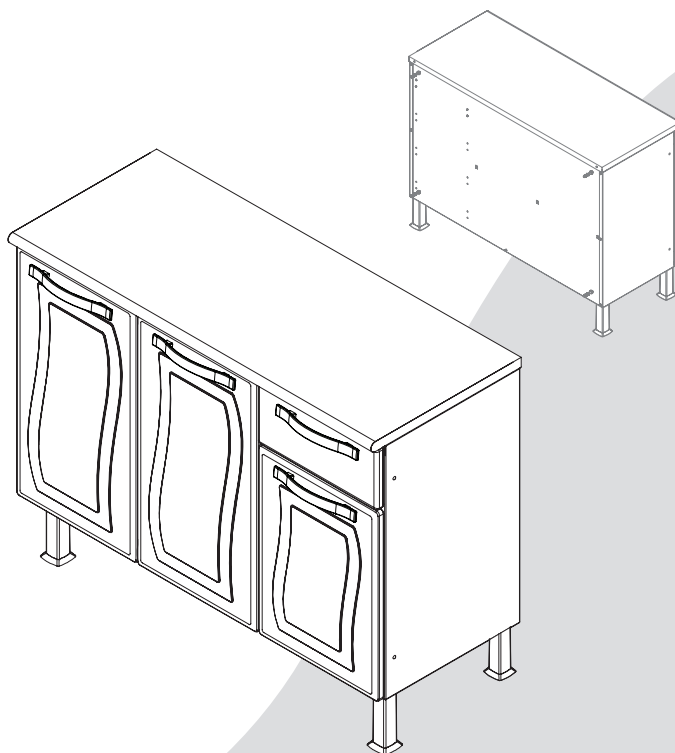
# Colormaq

Facilitando sua vida.

## GUIA DE MONTAGEM

ARMÁRIO BALCÃO 3 PORTAS 1 GAVETA

Linha Paraty



Tenha em mãos:



\* Ferramentas não fornecidas

Necessário duas pessoas para montar



Linha de atendimento ao consumidor

**0800 770 8517**

[www.colormaq.com.br](http://www.colormaq.com.br)

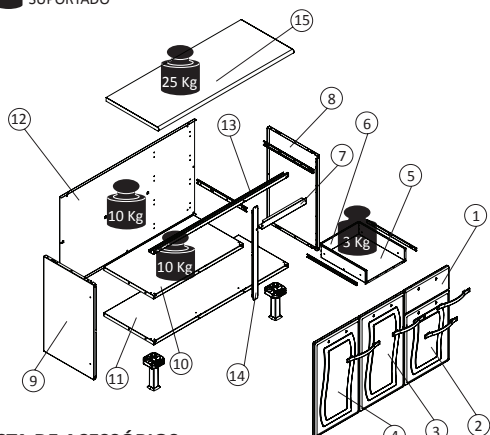
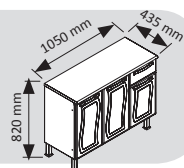
### ARMÁRIO BALCÃO 3 PORTAS 1 GAVETA

Branco: 020.1.031

Preto: 020.8.031

Peso total: 23,35 Kg

**PESO MÁXIMO  
SUPPORTADO**



ITEM	PEÇA	DIMENSÕES (mm)	MATERIAL	CÓDIGO		QTDE
				BRANCO	PRETO	
1	FRENTE GAVETA B3P1G PARATY (CP) MONTADA	348x155x20	AÇO	025.1.160	025.8.160	1
2	PORTA PARATY PEQUENA B3P1G (CP) BRANCA ESQ	348x476x24	AÇO	025.1.159		1
3	PORTA PARATY MEDIA (CP) BRANCA ESQ	348x635x24	AÇO	025.1.158		1
4	PORTA PARATY MEDIA (CP) BRANCA DIR	348x635x24	AÇO	025.1.157		1
5	FUNDO BR GAVETA (CP) B3P1G IPANEMA	291x355x13	AÇO	037.1.241		1
6	ESTRUTURA BR GAVETA B3P1G (CP) IPANEMA	1001x91x12	AÇO	037.1.240		1
7	TRAVESSA GAVETA BR B3P1G (CP) IPANEMA	348x42x40	AÇO	037.1.239		1
8	LATERAL DIR BR B3P1G IPANEMA (CP)	639x390x19	AÇO	037.1.237		1
9	LATERAL BR B2P/B3P/B2P4G/BK5P/BK6P (CP)	639x390x19	AÇO	033.1.060		1
10	PRATELEIRA MEIO BR BALCAO (CP) PARATY	699x389x24	AÇO	025.1.201		1
11	PRATELEIRA INF BR B3P/B3P1G PARATY (CP)	1048x389x24	AÇO	025.1.196		1
12	FUNDO BR B3P1G (CP) IPANEMA	1048x634x17	AÇO	037.1.236		1
13	TRAVESSA (B-80) BR BALCAO/B3P 520 (CP)	1048x40x24	AÇO	027.8.020		1
14	CANALETA DIR BR B3P1G (CP) IPANEMA	624x38x10	AÇO	037.1.238		1
15	TAMPO CP PT B3P1G/B3P PARATY	1050x435x19	MDP	025.8.197		1

### LISTA DE ACESSÓRIOS

<b>A</b>	<b>F1 - 02410.002</b> - Parafuso 4,8x45 mm ZL Quantidade: 4 uni.	<b>E</b>	<b>F8 - 20213</b> - Porca M4x8 Quantidade: 23 uni.	<b>I</b>	<b>F34 - 02410.025</b> - Parafuso 3,5x25 PHS PAN IP MASTER Quantidade: 8 uni.	<b>L</b>	<b>F15 - 03750.001</b> Dobradilha de aço Quantidade: 6 uni.	<b>T</b>	<b>P22 - 039.1.322</b> Pé armário Quantidade: 4 uni. A:165 L:49 P:49 mm
<b>B</b>	<b>F2 - 02410.006</b> - Parafuso PHS 4,5x16 CF Quantidade: 20 uni.	<b>F</b>	<b>F15-2</b> - Paraf. PHS 4,3x13,5 Quantidade: 12 uni.	<b>J</b>	<b>F36 - 05410.001</b> - Parafuso 4,2x13mm PHS Quantidade: 5 uni.	<b>M</b>	<b>F37 - 02400.027</b> Corredija telescópica CP Quantidade: 2 uni. A:26 L:10 P:385 mm 17 mm	<b>U</b>	<b>P23 - 035.1.150</b> Torre de plástico Quantidade: 6 uni. A:42 L:30 P:25 mm
<b>C</b>	<b>F3 - 02410.004</b> - Parafuso 4,0x9,5 CHIP Quantidade: 6 uni.	<b>G</b>	<b>F22 - 02410.005</b> - Parafuso M4x8 Quantidade: 16 uni.	<b>K</b>	<b>F38 - 02410.011</b> - Parafuso M4x6 Quantidade: 7 uni.	<b>N</b>	<b>P3 - 20036</b> Buchas 5-8 Quantidade: 4 uni.	<b>V</b>	<b>P30 - 02120.011</b> Logó adesivo Quantidade: 1 uni.
<b>D</b>	<b>F6 - 01410.006</b> - Parafuso 3,5x10 CH BIC Quantidade: 8 uni.	<b>H</b>	<b>F35 - 02140.033</b> - Parafuso 4,2x9,5mm PHS Quantidade: 2 uni.			<b>O</b>	<b>P4 - 02750.019</b> Tampa paraf. branca Quantidade: 4 uni. 17 mm	<b>W</b>	<b>P42 - 02460.002</b> Buchas do puxador Quantidade: 8 uni. A:21 L:12 P:12 mm
						<b>P</b>	<b>P5 - 02700.001</b> Pino fixador branco Quantidade: 4 uni.	<b>X</b>	<b>P43 - 037.1.512</b> Suporte corredeja Quantidade: 2 uni. A:57 L:48 P:26 mm
						<b>Q</b>	<b>P6 - 027.1.080</b> Batente porta Quantidade: 8 uni.	<b>Y</b>	<b>P44 - 02700.007</b> Tampa furo porta Quantidade: 6 uni. A:5 L:13 P:13 mm
						<b>R</b>	<b>P8 - 01531.0023</b> Puxador de plástico Quantidade: 4 uni. A:20 L:230 P:29 mm	<b>Z</b>	<b>P45 - 02700.003</b> Tampa porca gaveta Quantidade: 4 uni. A:6 L:10 P:10 mm
						<b>S</b>	<b>P13 - 040.0.005</b> Suporte pé branco Quantidade: 4 uni. A:55 L:100 P:100 mm		

Medidas em milímetros

LEGENDA: A - Altura, L - Largura e P - Profundidade

MANUAL - 02410.0145

**1**

Apoie o fundo em uma superfície plana e encaixe as prateleiras nas garras e dobras do fundo. Fixe os pontos indicados com os acessórios E e G. Finalize colocando o acessório U nos cantos inferiores com os acessórios B e D.

Qtde de acessórios utilizados			
B	2	D	2
E	9	G	9
U	2		

**2**

Fixe a canaleta e a travessa da gaveta com os acessórios E e G nos pontos indicados. Coloque a torre U na parte inferior da canaleta direita e abaixo da travessa da gaveta com os acessórios B e D.

Fixe o suporte do pé S com o acessório "B". Utilize 2 parafusos para os pés da frente e para os pés traseiros utilize 3.

Monte o pé como no DETALHE 2 e encaixe rosqueando.

Qtde de acessórios utilizados					
B	12	G	2	U	2
D	2	S	4		
E	2	T	4		

**3**

Coloque a travessa e fixe os três (3) pontos indicados com os acessórios "E" e "G".  
Coloque as torres ("U") nos cantos superiores com os acessórios "B" e "D".

Qtde de acessórios utilizados			
B	2	G	3
D	2	U	2
E	3		

**4**

Coloque o tampo e fixe com o acessório "B".

**5**

1º Dobre a estrutura da gaveta em "U".  
2º Monte a frente da gaveta parafusando o puxador com os acessórios "I" e "W".  
3º Encaixe a estrutura dobrada na frente da gaveta.  
4º Coloque o fundo da gaveta.  
5º Trave os pontos com a marca ● com o acessório "J" e nos pontos com a marca ▲ com os acessórios "E" e "K".  
6º Separe as duas partes da corredeira e parafuse a menor nas laterais da estrutura da gaveta com o acessório "E" e "K".  
7º Tampe as porcas dentro da gaveta com o acessório "Z".

Qtde de acessórios utilizados					
K	7	I	2	R	1
E	7	M	2	W	2
J	5	Q	2	Z	4

**6**

Fixe os suportes das corredeiras na furação do fundo e trave com o acessório "D" por trás. Encaixe a parte maior da corredeira nos suportes e parafuse a frente com o acessório H. Fixe o armário à parede.

Qtde de acessórios utilizados					
A	4	M	2	X	2
D	2	O	4		
H	2	N	4		

**7**

**3X** Monte as Portas

Qtde de acessórios utilizados					
F	12	W	6	L	6
R	3	Y	6	L	6
Q	6				

**8**

Para finalizar, coloque as portas. Fixe a dobradiça das portas com o acessório C. Coloque o adesivo no canto da primeira gaveta.

Qtde de acessórios utilizados			
C	6	V	1

**CERTIFICADO DE GARANTIA**

Pelo presente certificamos que os móveis de aço Colormaq terão garantia a partir da data de aquisição do produto pelo consumidor na loja, de acordo com o que segue abaixo.

**GARANTIA:**  
Garantia de 12 (doze) meses somente em caso de oxidações em estruturas, exclusivamente para os produtos que permanecem em regiões não litorâneas, ou que estejam a 20km do mar, a contar da data de emissão da Nota Fiscal, sendo que os 3 (três) primeiros meses desta garantia são exigidos pela lei nº 8.078 de 11/09/1990, e os últimos 9 (nove) meses constituem uma garantia adicional oferecida por liberalidade de nossa empresa. Garantia de 6 (seis) meses para as demais peças a contar da data de emissão da Nota Fiscal, sendo que os 3 (três) primeiros meses desta garantia são exigidos pela lei nº 8.078 de 11/09/1990, e os últimos 3(três) meses constituem uma garantia adicional oferecida por liberalidade de nossa empresa.

**1 - Como obter a garantia:**  
1.1 - A reclamação deverá ser feita através do revendedor, devendo sempre estar acompanhado de uma cópia ou 2ª Via da Nota Fiscal de compra.  
1.2 - Sendo constatado defeito de fabricação, a Color Visão junto com o revendedor tomará medidas necessárias para a solução do problema.  
1.3 - Amassados, riscos ou quaisquer defeitos apresentados deverão ser comunicados ao revendedor no prazo de 7 (sete) dias do recebimento do produto pelo cliente, condições que, se não seguidas acarretará na perda da garantia pelo mesmo.

**2 - A garantia não cobre:**  
2.1 - Despesas de transporte, frete, taxa de deslocamento de assistência técnica, seguro, montagem, instalação, bem como qualquer dano decorrente do manuseio inadequado.  
2.2 - Peças danificadas no ato da montagem, seja montagem feita pelo proprietário do produto, ou pelo montador da loja onde o produto foi adquirido.  
2.3 - Defeitos oriundos da utilização em ambientes sujeitos a gases corrosivos, umidades excessivas ou em locais de altas ou baixas temperaturas, poeira, acidez, excesso de gordura, bem como os defeitos ocorridos durante o transporte, carga ou descarga de acidentes. E ainda os agentes nocivos da natureza, casos fortuitos ou de força maior.  
2.4 - Defeitos oriundos por materiais agregados aos módulos ou conjuntos destes como granito, mármore e outros, nem pelas instalações elétricas, hidráulicas e de gás, bem como, pelos danos que estes possam vir a causar no produto.  
2.5 - Regulagem, troca de portas ou cozinha, quando for constatado que o desalinhamento das portas originou devido a piso ou parede desnivelada.

**3 - A garantia fica automaticamente nula se:**  
3.1 - O produto não for utilizado exclusivamente para uso doméstico.  
3.2 - Na instalação ou uso, não forem cumpridas as especificações constantes nesse Certificado de Garantia, ou no manual de montagem do produto.  
3.3 - Houver danos decorrente de alteração do local em que o armário foi instalado.  
3.4 - Oxidação devido a infiltração de água em gabinetes utilizados com pia.  
3.5 - Oxidação ou danos que for constatada por mau uso do consumidor, ou devido a uso de algum produto de limpeza não recomendado, bem como pela falta da mesma.  
3.6 - Quando houver queda do armário da arede e for constatado falha de montagem ou parede sem condições de sustentar o armário.  
3.7 - Oxidação em regiões litorâneas que ficam a menos de 20km do mar.

**4 - Instrução para conservação e limpeza dos armários de aço Colormaq.**  
4.1 - Para limpeza dos armários de aço Colormaq, usar sempre pano ou flanela embebido levemente em água e sabão neutro (detergentes neutros ou sabão de coco), remover em seguida com pano umedecido em água secado-o logo após.  
4.2 - Nunca use álcool, sapão ou outro produto de limpeza que seja abrasivo, esponja de aço ou qualquer material que cause atritos ou arranhe a superfície dos armários.

**5 - Dica importante para conservação de seu armário de aço:**  
5.1 - Para manter o brilho de seu armário de aço Colormaq, basta usar xampu neutro nas superfícies pintadas (observe na embalagem os que são neutros) e executar a operação 4.1 deste certificado de garantia.  
5.2 - Não forrar com plásticos adesivos ou papéis plásticos.  
5.3 - Evite guardar qualquer tipo de louça, panela ou quaisquer utensílios de cozinha enquanto úmidos ou molhados.  
5.4 - Evite guardar (sem a devida embalagem) ou derramar sal de cozinha e substâncias ácidas, como vinagre, cebola, catchup.  
5.5 - Siga rigorosamente as instruções acima e terá sempre um produto de lata qualidade em sua cozinha.  
A Color Visão do Brasil Indústria Acrilica Ltda, se reserva o direito de alterar as características gerais, técnicas e estéticas de seus produtos sem prévio aviso ao consumidor.