

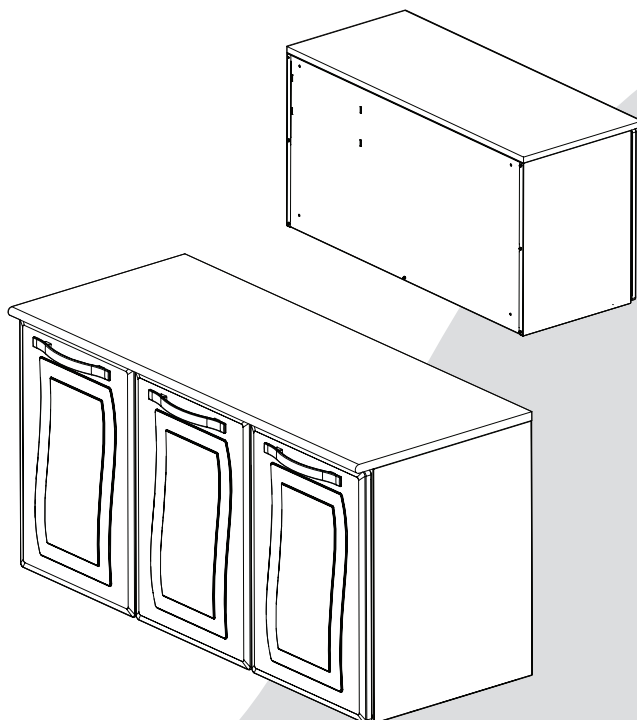
Colormaq

Facilitando sua vida.

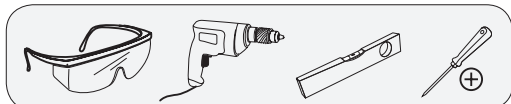
GUIA DE MONTAGEM

BALCÃO 3 PORTAS PARATY

Linha Paraty



Tenha em mãos:



* Ferramentas não fornecidas

Necessário duas pessoas para montar



Linha de atendimento ao consumidor



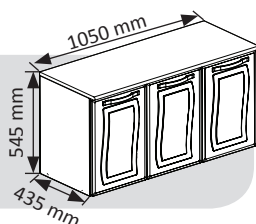
0800 770 8517

www.colormaq.com.br

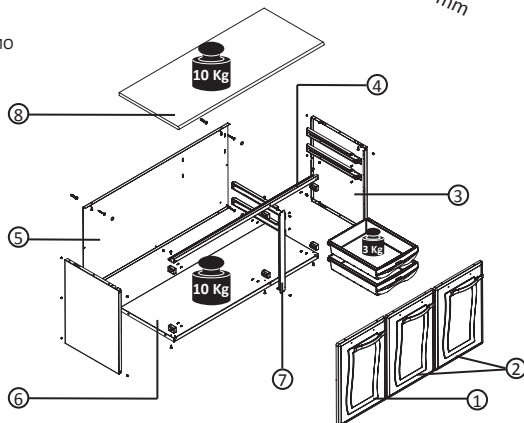
ARMÁRIO BALCÃO 3 PORTAS

020.1.033

Peso total: 20,00 Kg



PESO MÁXIMO SUPORTADO



ITEM	PEÇA	DIMENSÕES (mm)	MATERIAL	CÓDIGO	QTDE
1	PORTA PARATY 520 (CP) BRANCA DIR	520X348X24	AÇO	025.1.161	1
2	PORTA PARATY 520 (CP) BRANCA ESQ	520X348X24	AÇO	025.1.162	2
3	LATERAL BR B3P (CP) PARATY	525X390X19	AÇO	025.1.203	2
4	TRAVESSA (B-80) BR BALCAO/B3P 520 (CP)	1048X40X24	AÇO	027.8.020	1
5	FUNDO BR B3P (CP) PARATY	1048X521X17	AÇO	025.1.207	1
6	PRATELEIRA INF BR B3P/B3P1G PARATY (CP)	1048X389X24	AÇO	025.1.196	1
7	CANALETA DIR BR B3P (CP) PARATY	509X38X10	AÇO	025.1.202	1
8	TAMPO PT B3P/B3P1G PARATY (CP)	1050X435X19	MDP	025.8.197	1

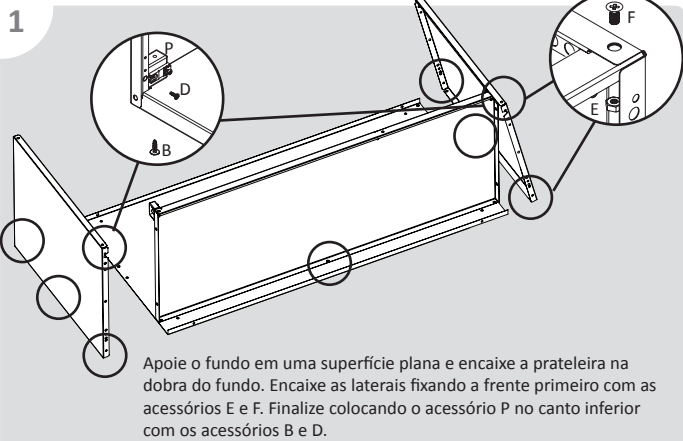
LISTA DE ACESSÓRIOS

A F1 - 02410.002 - Parafuso 4,8x45 mm ZL Quantidade: 4 uni.	E F8 - 20213 - Porca M4x8 Quantidade: 13 uni.	I F35 - 02140.033 - Parafuso 4,2X9,5mm PHS Quantidade: 4 uni.
B F2 - 02410.006 - Parafuso PHS 4,5x16 CF Quantidade: 10 uni.	F F22 - 02410.005 - Parafuso M4x8 Quantidade: 13 uni.	J F15 - 03750.001 Dobradiça de aço Quantidade: 6 uni.
C F3 - 02410.004 - Parafuso 4,0x9,5 CHIP Quantidade: 6 uni.	G F15-2 - Paraf. PHS 4,3x13,5 Quantidade: 12 uni.	O P21 - 027.1.026 Gaveta CP Quantidade: 2 uni. A:90 L:380 P:305 mm
D F6 - 01410.006 - Parafuso 3,5x10 CH BIC Quantidade: 6 uni.	H F34 - 02410.025 - Parafuso 3,5X25 PHS PAN IP MASTER Quantidade: 6 uni.	P P23 - 035.1.150 Torre de plastico Quantidade: 6 uni. A:42 L:30 P:25 mm
		T P42 - 02460.002 Bucha do puxador Quantidade: 6 uni. A:21 L:12 P:12 mm
		K P3 - 20036 Bucha S-8 Quantidade: 4 uni.
		U P44 - 02700.007 Tampa furo porta Quantidade: 6 uni. A:5 L:13 P:13 mm
		L P4 - 02750.019 Tampa paraf. branca Quantidade: 4 uni. 17 mm
		Q P24 - 027.1.029 Trilho direito plast. br Quantidade: 2 uni. A:391 L:38 P:18 mm
		M P6 - 027.1.080 Batente porta Quantidade: 6 uni.
		R P25 - 027.1.030 Trilho esquerdo plast. br Quantidade: 2 uni. A:391 L:38 P:18 mm
		N P8 - 01531.0023 Puxador de plastico Quantidade: 3 uni. A:20 L:230 P:29 mm
		S P30 - 02120.011 Logo adesivo Quantidade: 1 uni.

Medidas em milímetros

LEGENDA: A - Altura, L - Largura e P - Profundidade

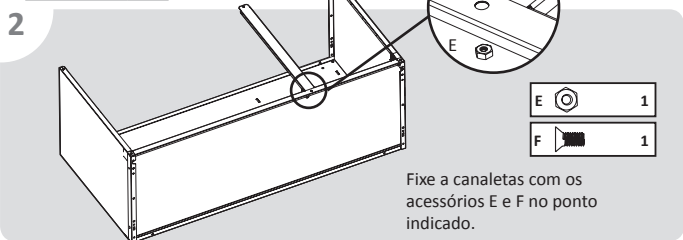
MANUAL - 02410.0146



1 Apóie o fundo em uma superfície plana e encaixe a prateleira na dobra do fundo. Encaixe as laterais fixando a frente primeiro com os acessórios E e F. Finalize colocando o acessório P no canto inferior com os acessórios B e D.

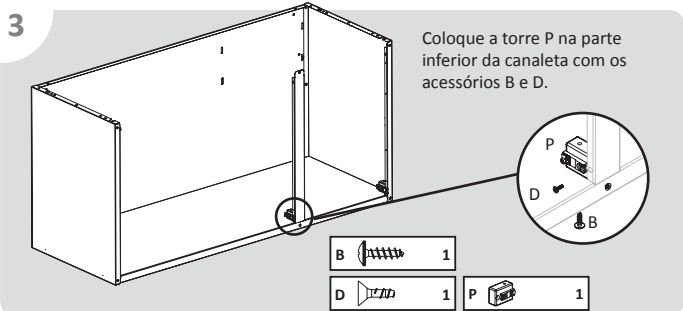
B	2	D	2	E	9	F	9	P	2
---	---	---	---	---	---	---	---	---	---

Qtde de acessórios utilizados			
B	2	D	2
E	9	F	9
P	2		



2 Fixe a canalata com os acessórios E e F no ponto indicado.

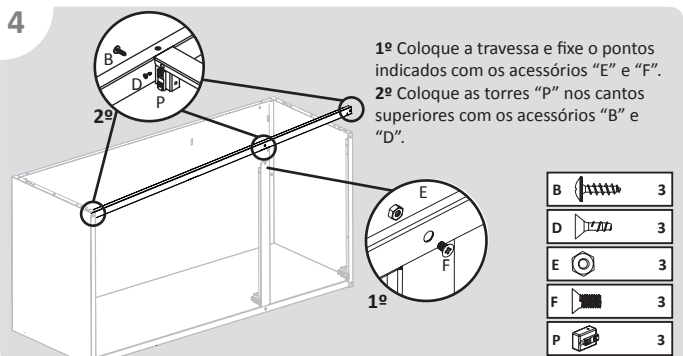
Qtde de acessórios utilizados			
E	1	F	1



3 Coloque a torre P na parte inferior da canalata com os acessórios B e D.

B	1	D	1	P	1
---	---	---	---	---	---

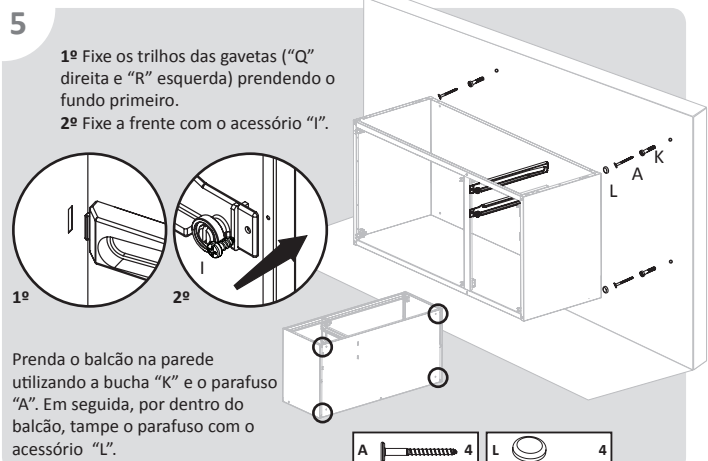
Qtde de acessórios utilizados			
B	1	D	1
P	1		



1º Coloque a travessa e fixe os pontos indicados com os acessórios "E" e "F".
2º Coloque as torres "P" nos cantos superiores com os acessórios "B" e "D".

B	3	D	3	E	3	F	3	P	3
---	---	---	---	---	---	---	---	---	---

Qtde de acessórios utilizados			
B	3	F	3
D	3	P	3
E	3		

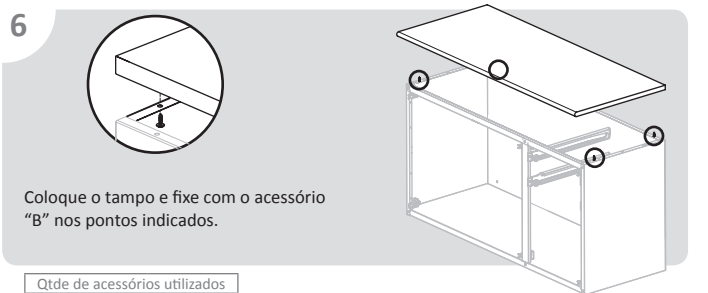


5 1º Fixe os trilhos das gavetas ("Q" direita e "R" esquerda) prendendo o fundo primeiro.
2º Fixe a frente com o acessório "I".

Prenda o balcão na parede utilizando a bucha "K" e o parafuso "A". Em seguida, por dentro do balcão, tampe o parafuso com o acessório "L".

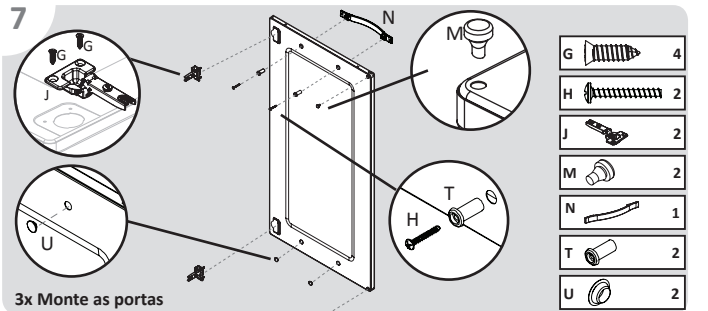
Qtde de acessórios utilizados			
A	4	I	4
L	4	K	4
Q	2	R	2

A	4	L	4
K	4	I	4
Q	2	R	2



6 Coloque o tampo e fixe com o acessório "B" nos pontos indicados.

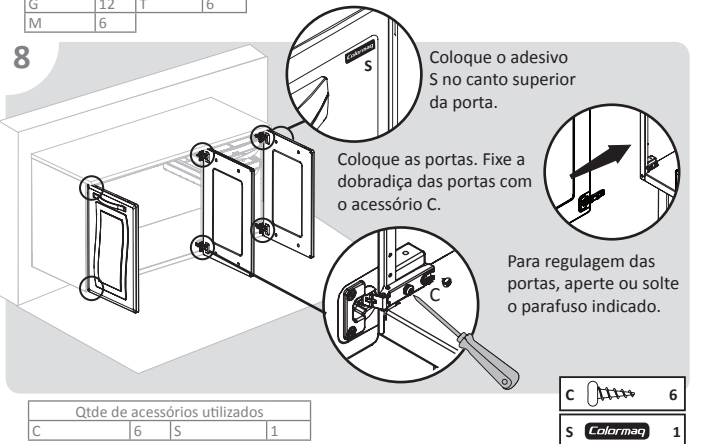
Qtde de acessórios utilizados	
B	4



7 3x Monte as portas

Qtde de acessórios utilizados			
H	6	N	3
J	6	U	6
G	12	T	6
M	6		

G	4
H	2
J	2
M	2
N	1
T	2
U	2



8 Coloque o adesivo S no canto superior da porta.

Coloque as portas. Fixe a dobradiça das portas com o acessório C.

Para regulagem das portas, aperte ou solte o parafuso indicado.

Qtde de acessórios utilizados			
C	6	S	1

C	6
S	1

CERTIFICADO DE GARANTIA

Pelo presente certificamos que os móveis de aço Colormaq terão garantia a partir da data de aquisição do produto pelo consumidor na loja, de acordo com o que segue abaixo.

GARANTIA:
Garantia de 12 (doze) meses somente em caso de oxidações em estruturas, exclusivamente para os produtos que permanecem em regiões não litorâneas, ou que estejam a 20km do mar, a contar da data de emissão da Nota Fiscal, sendo que os 3 (três) primeiros meses desta garantia são exigidos pela lei nº 8.078 de 11/09/1990, e os últimos 9 (nove) meses constituem uma garantia adicional oferecida por liberalidade de nossa empresa. Garantia de 6 (seis) meses para as demais peças a contar da data de emissão da Nota Fiscal, sendo que os 3 (três) primeiros meses desta garantia são exigidos pela lei nº 8.078 de 11/09/1990, e os últimos 3(três) meses constituem uma garantia adicional oferecida por liberalidade de nossa empresa.

1 - Como obter a garantia:

1.1 - A reclamação deverá ser feita através do revendedor, devendo sempre estar acompanhado de uma cópia ou 2ª Via da Nota Fiscal de compra.
1.2 - Sendo constatado defeito de fabricação, a Color Visão junto com o revendedor tomará medidas necessárias para a solução do problema.

1.3 - Amassados, riscos ou quaisquer defeitos apresentados deverão ser comunicados ao revendedor no prazo de 7 (sete) dias do recebimento do produto pelo cliente, condições que, se não seguidas acarretará na perda da garantia pelo mesmo.

2 - A garantia não cobre:

2.1 - Despesas de transporte, frete, taxa de deslocamento de assistência técnica, seguro, montagem, instalação, bem como qualquer dano decorrente do manuseio inadequado.

2.2 - Peças danificadas no ato da montagem, seja montagem feita pelo proprietário do produto, ou pelo montador da loja onde o produto foi adquirido.

2.3 - Defeitos oriundos da utilização em ambientes sujeitos a gases corrosivos, umidades excessivas ou em locais de altas ou baixas temperaturas, poeira, acidez, excesso de gordura, bem como os defeitos ocorridos durante o transporte, carga ou descarga de acidentes. E ainda os agentes nocivos da natureza, casos fortuitos ou de força maior.

2.4 - Defeitos oriundos por materiais agregados aos módulos ou conjuntos destes como granito, mármore e outros, nem pelas instalações elétricas, hidráulicas e de gás, bem como, pelos danos que estes possam vir a causar no produto.

2.5 - Regulagem, troca de portas ou cozinha, quando for constatado que o desalinhamento das portas originou devido a piso ou parede desnivelada.

3 - A garantia fica automaticamente nula se:

- 3.1 - O produto não for utilizado exclusivamente para uso doméstico.
- 3.2 - Na instalação ou uso, não forem cumpridas as especificações constantes nesse Certificado de Garantia, ou no manual de montagem do produto.
- 3.3 - Houver danos decorrente de alteração do local em que o armário foi instalado.
- 3.4 - Oxidação devido a infiltração de água em gabinetes utilizados com pia.
- 3.5 - Oxidação ou danos que for constatada por mau uso do consumidor, ou devido a uso de algum produto de limpeza não recomendado, bem como pela falta da mesma.
- 3.6 - Quando houver queda do armário da arede e for constatado falha de montagem ou parede sem condições de sustentar o armário.
- 3.7 - Oxidação em regiões litorâneas que ficam a menos de 20km do mar.

4 - Instrução para conservação e limpeza dos armários de aço Colormaq.

4.1 - Para limpeza dos armários de aço Colormaq, usar sempre pano ou flanela embebido levemente em água e sabão neutro (detergentes neutros ou sabão de coco), remover em seguida com pano umedecido em água secando-o logo após.

4.2 - Nunca use álcool, sapão ou outro produto de limpeza que seja abrasivo, esponja de aço ou qualquer material que cause atritos ou arranhe a superfície dos armários.

5 - Dica importante para conservação de seu armário de aço:

5.1 - Para manter o brilho de seu armário de aço Colormaq, basta usar xampu neutro nas superfícies pintadas (observe na embalagem os que são neutros) e executar a operação 4.1 deste certificado de garantia.

5.2 - Não forrar com plásticos adesivos ou papéis plásticos.

5.3 - Evite guardar qualquer tipo de louça, panela ou quaisquer utensílios de cozinha enquanto úmidos ou molhados.

5.4 - Evite guardar (sem a devida embalagem) ou derramar sal de cozinha e substâncias ácidas, como vinagre, cebola, catchup.

Siga rigorosamente as instruções acima e terá sempre um produto de lata qualidade em sua cozinha.

A Color Visão do Brasil Indústria Acrílica Ltda, se reserva o direito de alterar as características gerais, técnicas e estéticas de seus produtos sem prévio aviso ao consumidor.