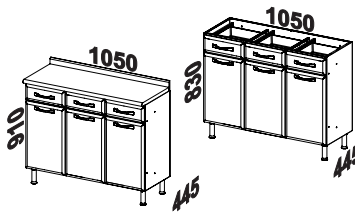


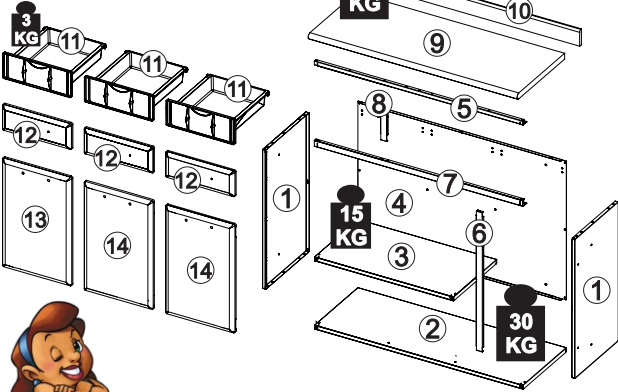
# Telasul

**BALCÃO TRIPLO 3 GAVETAS SEM TAMPO REF:**  
807107/810107/809107/811107  
**BALCÃO TRIPLO 3 GAVETAS COM TAMPO REF:**  
807108/810108/809108/811108/813108

**COD. M3520PT**



Os pesos devem ser igualmente distribuídos sobre as prateleiras



Identifique as peças antes de iniciar a montagem e proteja o local onde o móvel será montado para evitar danos às peças. Atente-se ao uso dos equipamentos necessários

Itens da Caixa	Código	Qtd.
1 - Lateral	LAT003	02
2 - Prateleira	PRT004	01
3 - Prateleira	PRT003	01
4 - Costa	CTA066	01
5 - Perfil	PER003	01
6 - Perfil	PER007	01
7 - Perfil	PER006	01
8 - Perfil	PER009	01

Itens Configurados	Código	Qtd.
9 - Tampo	TAM055	01
10 - Roda tampo	RDT027	01
11 - Gaveta	GV0001F	03
12 - Frente Gaveta	FGB31	03
13 - Porta	PTM3_02	01
14 - Porta	PTM3_03	02



Se precisar de alguma assistência de peças utilize à nossa lista de códigos

**KIT FERRAGEM - KF0006F**

P1	Parafuso 4,8x45	02
P2	Parafuso 3,5x30	12
P3	Parafuso 4,0x14	08
P5	Parafuso 3,5x12 amarelo	12
P6	Parafuso 4,2x12	48
P7	Parafuso 4,0x10	06
P8	Parafuso M5x6	32
P9	Porca M5	32
P10	Amortecedor 12x8mm	06
P11	Bucha 22mm	08
P12	Tapa furo Ø6,5mm	17
P13	Tapa furo Ø10mm	06
P14	Ponteira plástica tampinha	02
P15	Bucha anelada Ø8mm	02
P18	Porta sextavada M4 ZB	06
P19	Parafuso cabeça chata M4x9mm	06

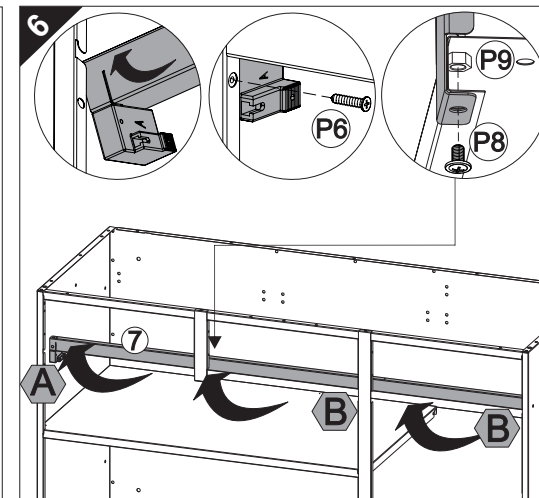
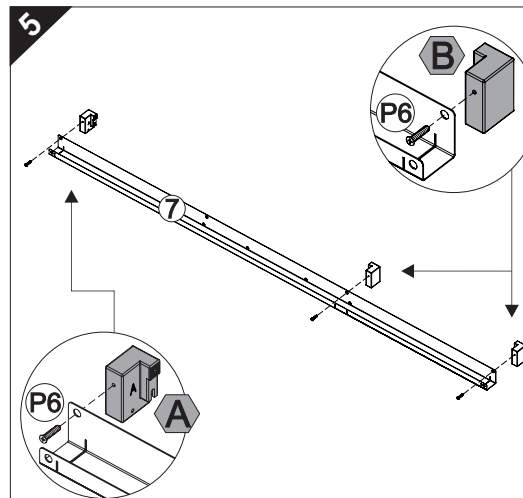
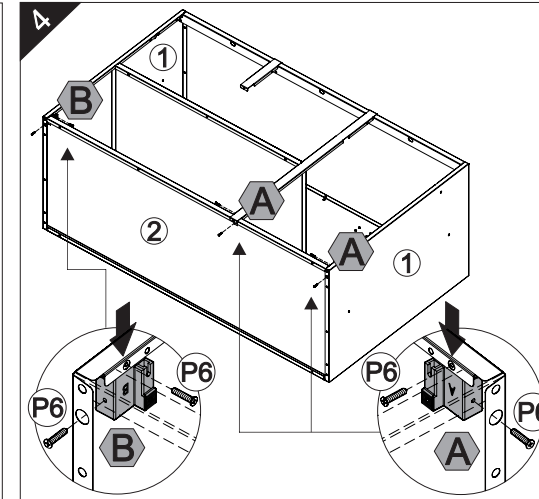
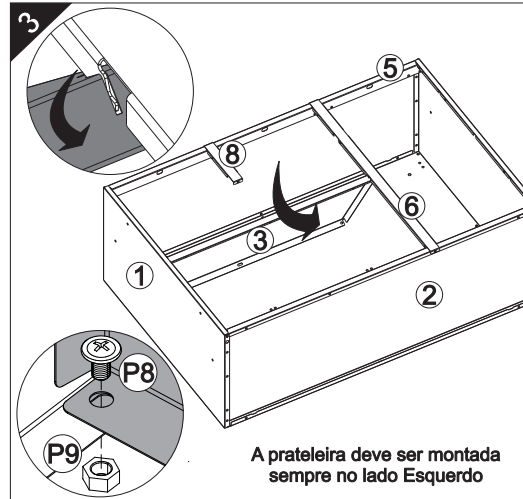
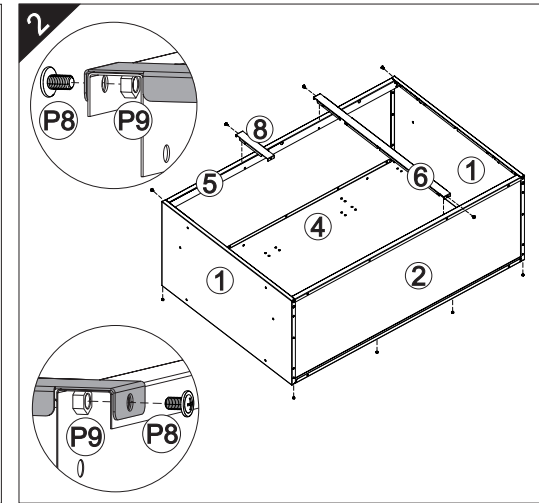
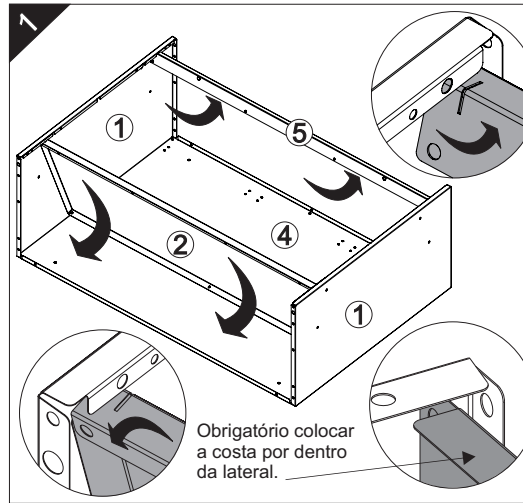
A	CALÇO 'A'	03
B	CALÇO 'B'	03
C	DOBRADIÇA	06

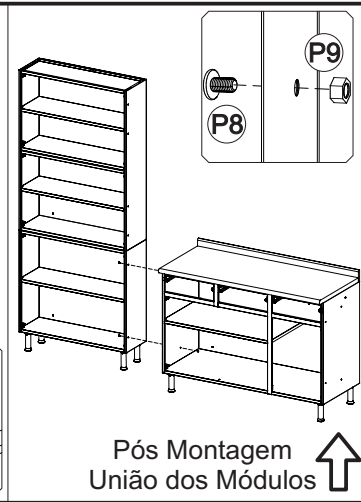
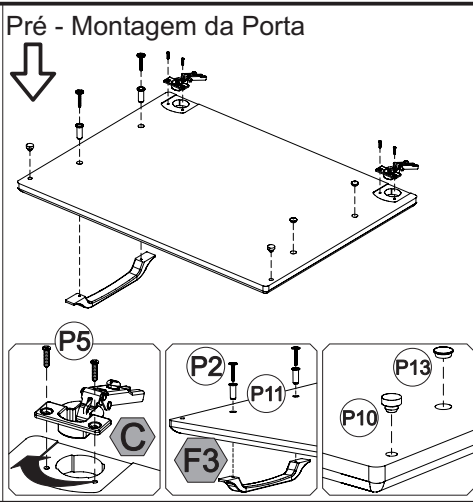
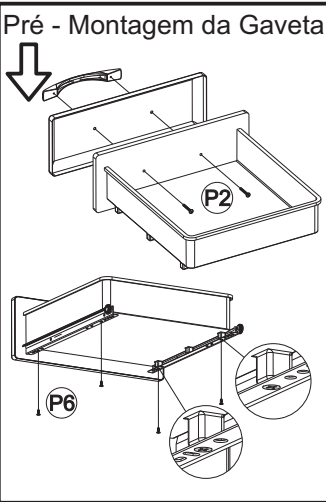
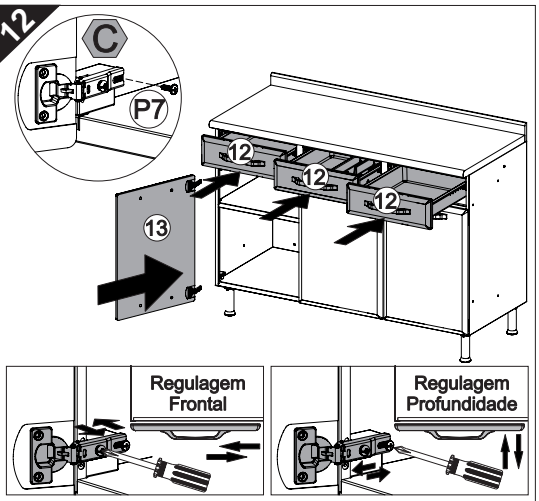
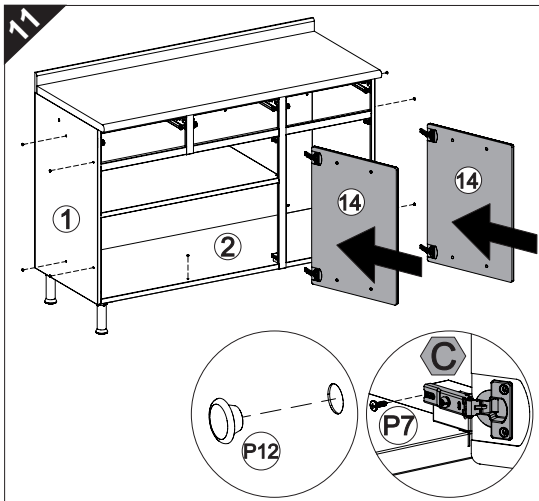
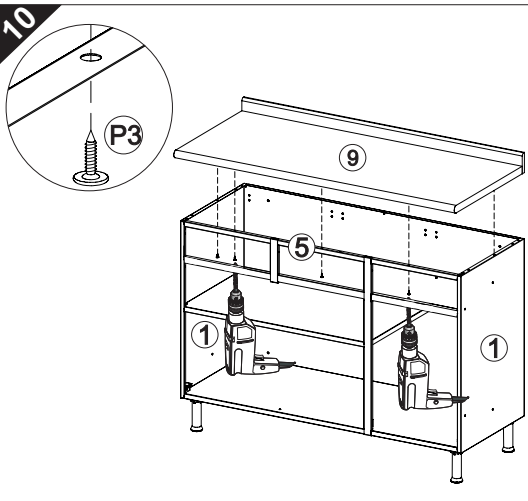
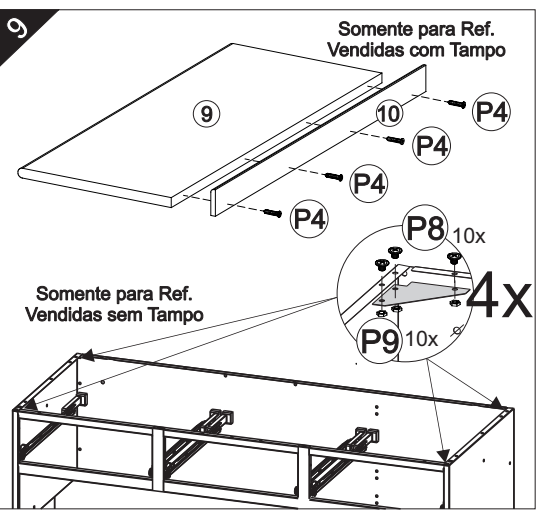
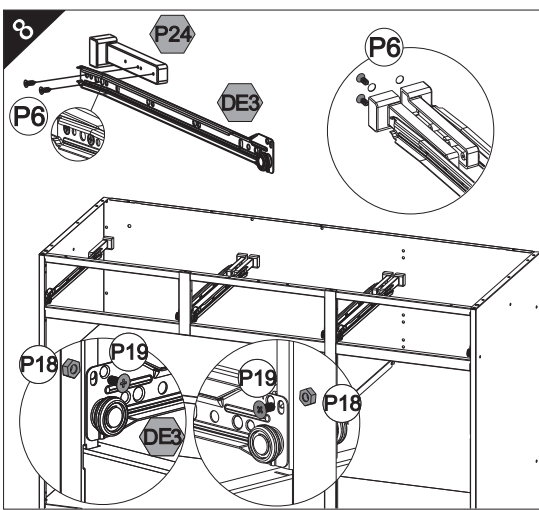
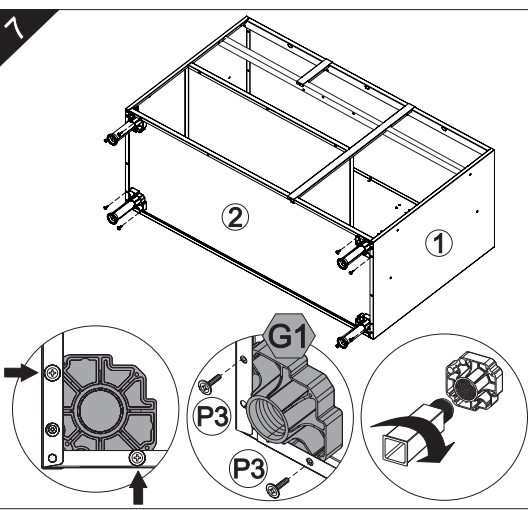
**LISTA DE ACESSÓRIOS**

DE3	Conjunto corredeças 350mm	03
P24	Suporte para corredeça 120x30x24mm	06
G1	PUXADOR NORMAL	06
	PE	04

**KIT FERRAGEM - KF0020F**

P3	4,0x14	05
P4	5,0x45	04





**TERMO DE GARANTIA TELASUL**

A Telasul LTDA oferece 1 (um) ano de garantia, sendo 90 (noventa) dias de garantia legal e 275 (duzentos e setenta e cinco) dias de garantia contratual, na linha de cozinhas de aço, para vícios ou defeitos de fabricação, cujo prazo inicia a partir da data de emissão da nota fiscal pela loja revendedora. Esta garantia é válida para todo o território nacional e somente terá valor se acompanhada da respectiva nota/cupom fiscal de venda. A Telasul LTDA não autoriza pessoa ou entidade, incluindo as lojas que comercializam os produtos que fabrica, a assumir, em seu nome, qualquer outra garantia que não a constante neste certificado, incluindo, mas não se limitando, aquelas comercializadas no varejo sob o nome de "garantia estendida", que têm como finalidade oferecer um prazo extra de cobertura de problemas.

A Telasul LTDA reserva-se no direito de efetuar, nos seus produtos, eventuais modificações que considerar necessárias, sem prejudicar as características essenciais dos mesmos. As despesas de transporte para reparo de produtos com vícios ou defeitos de fabricação da revendedora para a fabricante e vice-versa, correm por conta da Telasul LTDA.

- Não está coberto pela garantia**
- Despesas com seguro e/ou serviços de "garantia estendida"
  - Montagem e desmontagem;
  - Eventos ocasionados por falhas em instalações elétricas e hidráulicas;
  - Desgaste normal decorrente do uso;
  - Agentes externos: água, maresia, oxidação (ferrugem) e incêndio;
  - Falta de observação de qualquer informação e recomendação de uso ou ainda a utilização inadequada, não recomendada ou em desacordo com as orientações fornecidas pela Telasul quanto à conservação e limpeza;
  - Utilização do produto em ambientes sujeitos a umidade excessiva, gases corrosivos ou em locais de altas ou baixas temperaturas, poeira, acidez;
  - Eventos ocorridos durante o transporte, carga e descarga e/ou agentes da natureza, bem como batidas e amassados.

**Como utilizar a garantia**  
Tendo em mãos a nota/cupom fiscal de compra, RG e CPF, entre em contato com a loja onde adquiriu o produto e solicite a assistência técnica.

Revendedor: \_\_\_\_\_  
Endereço: \_\_\_\_\_  
Nota Fiscal: \_\_\_\_\_ Data Compra: \_\_\_\_/\_\_\_\_/\_\_\_\_

**COMO CONSERVAR SUA COZINHA TELASUL:**

Através de cuidados bem simples, você pode deixar a sua cozinha de aço mais bonita e durável.

- Na limpeza, utilizar pano macio umedecido em água e sabão neutro;
- Nunca utilizar álcool ou produtos abrasivos e, principalmente, esponjas de aço ou qualquer material que arranhe a superfície;
- Evitar guardar substâncias ácidas (sal, vinagre, limão, cebola, etc.) em contato direto com o móvel;
- Recomenda-se forrar as prateleiras com papel ou plástico liso nas áreas de maior atrito.

**Para evitar que os pés dos produtos se quebrem e/ou sofram algum dano, é necessário ter alguns cuidados:**

- Não sentar ou aplicar sobrepeso;
- Não arrastar os produtos.
- Caso seja necessário mover o produto, deve-se erguer uniformemente nos quatro lados, pela sua parte inferior.

**É OBRIGATÓRIO FIXAR O MÓVEL NA PAREDE**