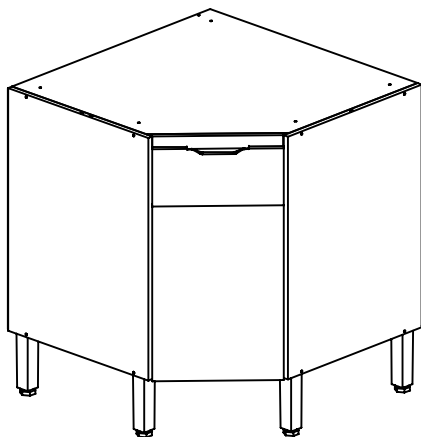
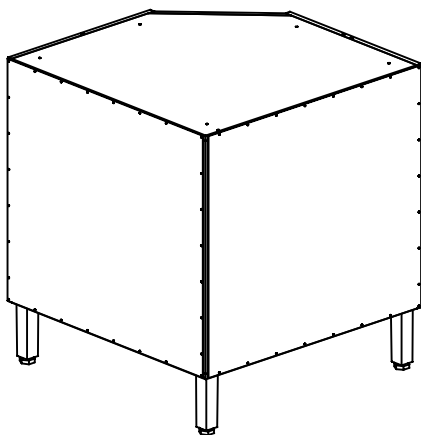


ASPECTO MONTADO / ASSEMBLY ASPECT /
 ASPECTO LISTO



ASPECTO TRASEIRO / BOTTOM ASPECT /
 ASPECTO TRASERO



- PESSOAS NECESSÁRIAS PARA MONTAGEM.
 - REQUIRED PEOPLE FOR ASSEMBLY.
 - CANTIDAD DE PERSONAS NECESSARIAS P/ ARMAR.



1 PESSOA
 1 PERSON
 1 PERSONA

LISTA DE PEÇAS / LIST OF PIECE / LISTAJE DE PIEZAS

| Nº | COD | NOME DA PEÇA / NAME OF THE PIECE / NOMBRE DE LA PIEZA | MEDIDA | QTDE | MAT. PRIMA |
|----|------------------|---|------------|------|------------|
| 01 | 112033 | ACESSÓRIO DE MONTAGEM / ASSEMBLY ACCESSORY / ACCESORIO DE MONTAJE | - | 01 | DIVERSOS |
| 02 | 908640 | PÉS / FEET / PATA | 170MM | 05 | PLÁSTICO |
| 03 | 111113.0675.0500 | LATERAL DIREITA / RIGHT LATERAL / LATERAL DERECHA | 675x500x15 | 01 | MDP |
| 04 | 112034.0675.0500 | LATERAL ESQUERDA / LEFT LATERAL / LATERAL IZQUIERDA | 675x500x15 | 01 | MDP |
| 05 | 111115.0645.0070 | BATENTE / DOORPOST / DIVISIÓN | 645x70x15 | 01 | MDP |
| 06 | 111116.0740.0725 | PRATELEIRA I / SHELF I / REPISA I | 740x725x15 | 01 | MDP |
| 07 | 102964.0740.0740 | BASE / BASE / BASE | 740x740x15 | 01 | MDP |
| 08 | 108782.0740.0740 | CHAPÉU / HAT / CUBIERTA | 740x740x15 | 01 | MDP |
| 09 | 112037.0645.0340 | PORTA DIREITA / RIGHT DOOR / PUERTA DRECHA | 645x340x15 | 01 | MDP |
| 10 | 108784.0400.0060 | COMPLEMENTO FRONTAL / FRONT SUPPORT / COMPLEMENTO FRONTAL | 400x60x15 | 01 | MDP |
| 11 | 102708.0670.0745 | TRASEIRO / BOTTOM / TRASERO | 670x745x03 | 02 | MADEFIBRA |

CÓDIGOS IDENTIFICADOS NO TOPO DA MAIORIA DAS PEÇAS DO PRODUTO.
 THESE CODES ARE IDENTIFIED ON THE SIDE OF MOST PARTS OF THE PRODUCT.
 CÓDIGO IMPRESO EN EL CANTO CRUDO DE LA MAYORIA DE LAS PIEZAS.

LISTA DE ACESSÓRIO / ACCESSORY LIST / LISTAJE DE ACCESORIO - 1X1

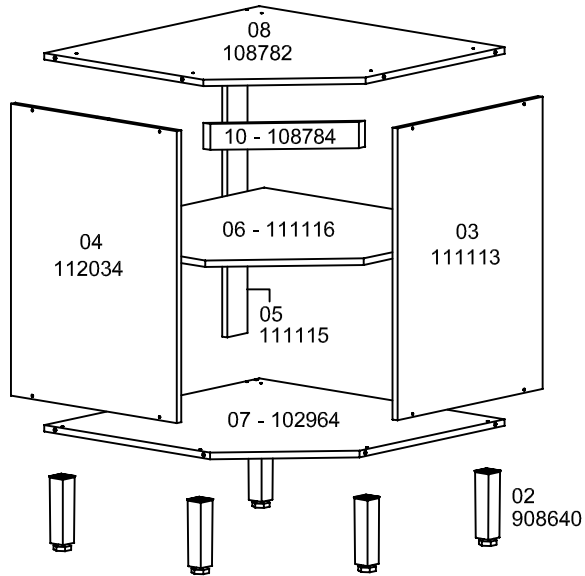
| | | | |
|--|---|--|---|
| | A 08 911268 - PARAF. 3,512 CHATA CABEÇA 6,8 | | G 04 903563 - PARAF. 6,0X50 |
| | B 24 907532 - PARAF. 4,0X12 CABEÇA PANELA | | H 50 904801 - PREGO 09X09 |
| | C 04 903545 - PARAF. 4,0X20 CABEÇA CHATA | | I 10 902913 - CAVILHA 8X30 |
| | D 05 909192 - PARAF. 3,5X25 CABEÇA CHATA | | J 05 904980 - SUPORTE DE PRATELEIRA |
| | E 05 903557 - PARAF. 5,0X35 FLANGEADO | | K 04 900053 - BUCHA 08 |
| | F 14 903542 - PARAF. 3,5X40 | | |

LISTA DE ACESSÓRIO / ACCESSORY LIST / LISTAJE DE ACCESORIO

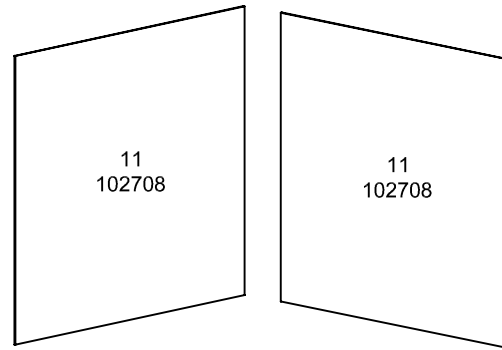
| | | | | | | | |
|--|---|--|---|--|---|--|-----------------------------------|
| | L 04 903341 - FIXADOR L CANTONEIRA METÁLICA | | N 02 909041 - CANTONEIRA 135 GRAUS | | P 02 910611 - DOBRADIÇA ALTA C/ AMORTECEDOR | | R 02 900247 - CUNHA 45° |
| | M 04 901635 - FIXADOR L CAPA PLÁSTICA | | O 04 910914 - KIT C/ 2 TAPA FURO ADESIVO 13MM | | Q 01 911405 - PUXADOR 128MM ESP 15 | | |



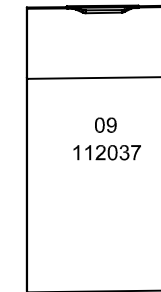
ESTRUTURA
STRUCTURE
ESTRUCTURA



TRASEIRO
BOTTOM
TRASERO



FRENTE
FRONT
FRENTE



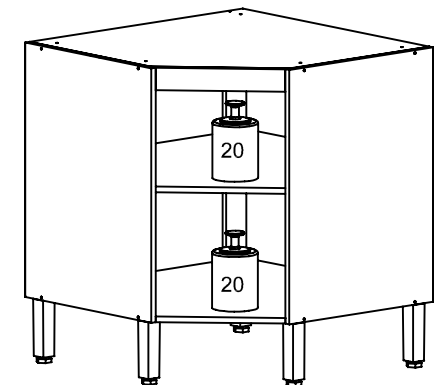
ATENÇÃO / ATTENTION / ATENCIÓN:

- A LIMPEZA DO MÓVEL DEVE SER EFETUADA SOMENTE COM PANO MACIO E MODERADAMENTE UMEDECIDO COM ÁGUA PURA OU SOLUÇÃO COM SABÃO NEUTRO.
- FOR CLEANING, USE ONLY A SOFT CLOTH MODERATELY MOISTENED WITH PURE WATER OR A SOLUTION WITH NEUTRAL SOAP.
- PARA LIMPIEZA DEL MUEBLE USAR PAÑO SUAVE Y MODERADAMENTE HUMEDECIDO CON AGUA PURA O SOLUCIÓN CON JABÓN NEUTRO.
- NÃO UTILIZE PRODUTOS QUÍMICOS OU ABRASIVOS, TAIS COMO: CERA, ÁLCOOL, DETERGENTES, TINNER.
- DO NOT USE CHEMICAL OR ABRASIVE PRODUCTS. FOR EXAMPLE: WAX, ALCOHOL, DETERGENT, THINNER.
- NO APLICAR PRODUCTOS QUÍMICOS O ABRASIVOS TAIS COMO: CERAS, ALCOOL, THINNER, DETERGENTE.
- AO SOLICITAR ASSISTÊNCIA TÉCNICA, INFORME O CÓDIGO DO PRODUTO, A COR E O CÓDIGO DA PEÇA CORRETAMENTE.
- WHEN REQUESTING TECHNICAL ASSISTENCE, INFORM THE PRODUCT CODE, THE COLOR AND THE PIECE CODE CORRECTLY.
- SI NECESITAR REPUESTOS, INFORMAR EL CÓDIGO DEL PRODUCTO, EL COLOR Y EL CÓDIGO DE LA PIEZA.

FERRAMENTAS NECESSÁRIAS P/ MONTAGEM.
 (NÃO SÃO FORNECIDAS)
 REQUIRED TOOLS FOR ASSEMBLY. (NOT PROVIDED)
 HERRAMIENTAS NECESSARIAS.
 (NO PROPORCIONADAS)

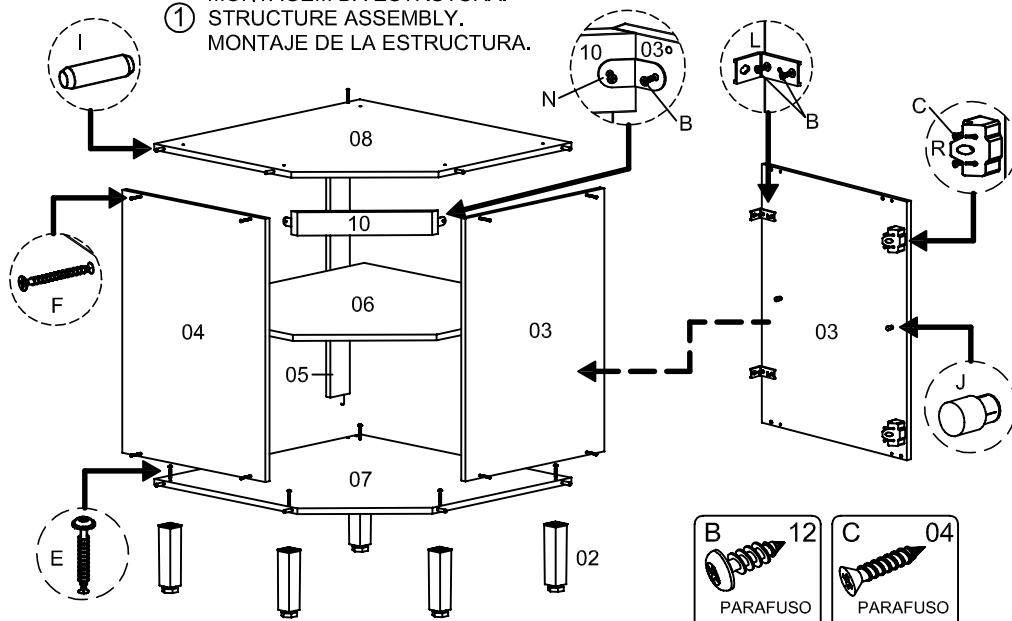


- * LIMITE DE PESO MÁXIMO SUPORTADO (KG).
- * WEIGHT CAPACITY (KG).
- * CAPACIDAD DE PESO (KG).



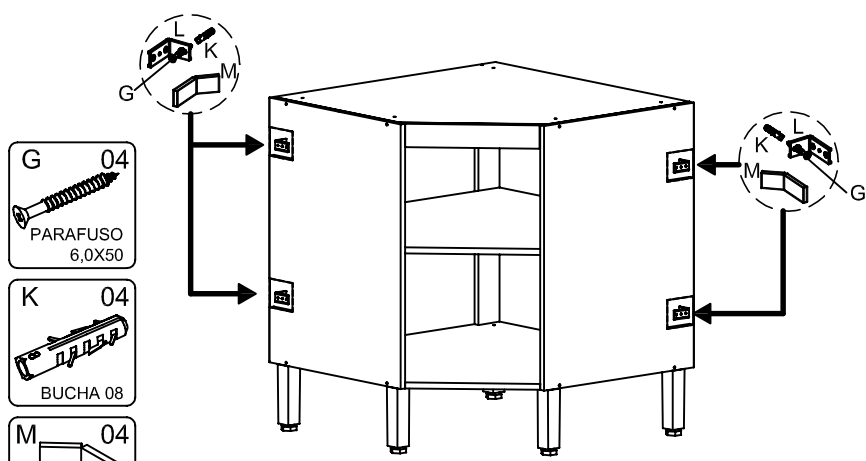
- CONSIDERAR UM PESO BEM DISTRIBUÍDO POR TODO O PRODUTO.
- CONSIDER A WELL DISTRIBUTED WEIGHT IN ALL THE PRODUCT.
- CONSIDERAR UN PESO BIEN DISTRIBUIDO EN TODO EL PRODUCTO.

① MONTAGEM DA ESTRUTURA.
 STRUCTURE ASSEMBLY.
 MONTAJE DE LA ESTRUCTURA.



- E** 05
PARAFUSO 5,0X35 FLANG.
- F** 10
PARAFUSO 3,5X40
- I** 10
CAVILHA 8X30
- J** 05
SUPORTE DE PRATELEIRA
- L** 04
FIXADOR L CANT. METAL
- N** 02
CANTONEIRA 135 GRAUS
- R** 02
CUNHA 45°
- B** 12
PARAFUSO 4,0X12
- C** 04
PARAFUSO 4,0X20

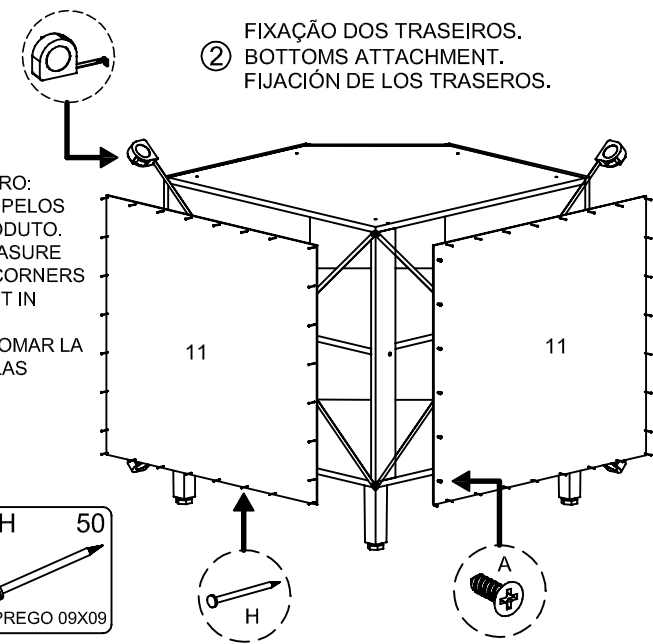
③ FIXAÇÃO DO BALCÃO NA PAREDE.
 BASE ATTACHMENT ON THE WALL.
 FIJACIÓN DEL MUEBLE BASE EN LA PARED.



- G** 04
PARAFUSO 6,0X50
- K** 04
BUCHA 08
- M** 04
FIXADOR L CAPA PLAST.

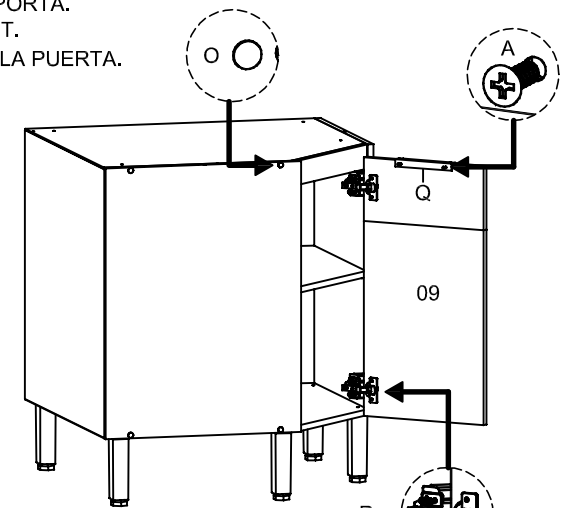
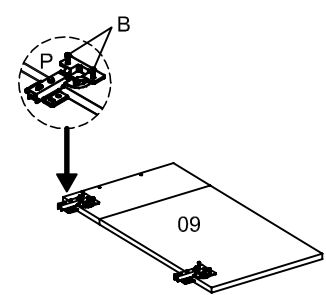
② FIXAÇÃO DOS TRASEIROS.
 BOTTOMS ATTACHMENT.
 FIJACIÓN DE LOS TRASEROS.

- TIRAR ESQUADRO:
 MEDIR EM CRUZ PELOS CANTOS DO PRODUTO.
 - SQUARING: MEASURE THE OPPOSITE CORNERS OF THE PRODUCT IN CROSSWISE.
 - ESCUADRAR: TOMAR LA MEDIDA ENTRE LAS EXTREMIDADES INVERSAS DEL PRODUCTO.



- A** 06
PARAFUSO 3,5X12
- H** 50
PREGO 09X09

④ COLOCAÇÃO DA PORTA.
 DOOR PLACEMENT.
 COLOCACIÓN DE LA PUERTA.



- A** 02
PARAFUSO 3,5X12
- B** 12
PARAFUSO 4,0X12
- O** 04
KIT C/ 2 TAPA FURO 13MM
- P** 02
DOB. BAIXA C/ AMORTECEDOR
- Q** 01
PUXADOR

- INFORMAÇÃO AO MONTADOR:
 USAR PARAFUSADEIRA NO TORQUE BAIXO!
 - INFORMATION TO THE ASSEMBLER:
 USE THE CORDLESS DRILL AT LOW TORQUE.
 - INFORMACIÓN AL ARMADOR: UTILIZAR ATORNILLADOR EN TORQUE FLACO.