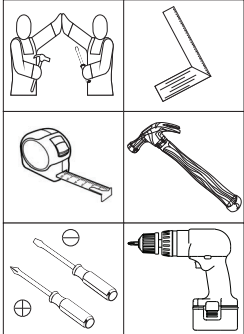
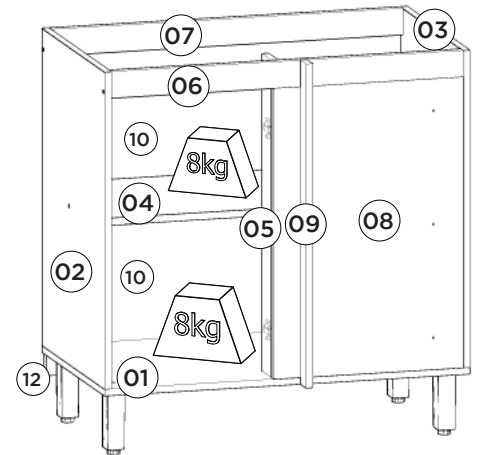
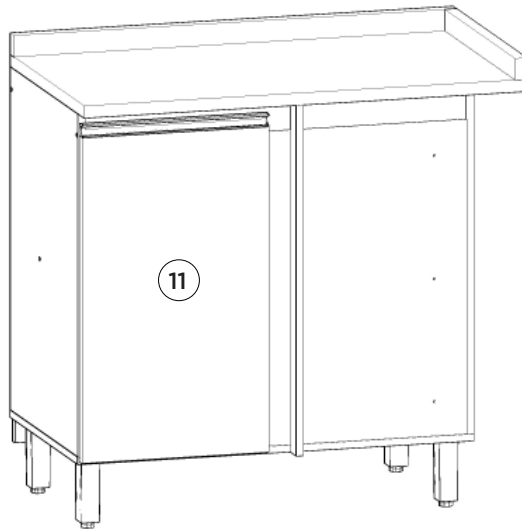


HENNInd. e Com. de Móveis Henn
Mondai - SC - Brasil

+55 49 3674.3500

@moveishenn
www.henn.com.br**INSTRUÇÕES DE MONTAGEM****INSTRUCCIONES DE MONTAJE
ASSEMBLY INSTRUCTIONS****Balcão Canto Reto Belize | Balcón de esquina Reto Belize |
Balcony Corner Straight Belize****Referência/Cor**

□ C512-131 - Cinza

Requisitos para montagem**Requisitor para la montaje****Assembly Requirements**Imagens meramente ilustrativas
Imágenes meramente ilustrativas
Images for illustration only**Pesos máximos recomendados com carga distribuída****Peso máximo recomendado con la carga distribuida****Recommended maximum weights with evenly distributed.****Lista de Peças | Lista de piezas | List of parts**

Item	Caixa Caja Box	Qtd Ctd Qty	Descrição Descripción Description	Medidas (mm) Dimensiones (mm) Size (measurements) (mm)
01	1/1	01	Base Base Base	840x490x15
02	1/1	01	Lateral esquerda Lateral izquierda Left side	715x490x15
03	1/1	01	Lateral direita Lateral derecha Right side	715x490x15
04	1/1	01	Prateleira Estante Shelf	809x400x15
05	1/1	01	Travessa traseira Travesaño trasero Rear bumper	809x60x15
06	1/1	01	Pilastra da Porta Puerta pilastra Door Pilaster	715x75x15
07	1/1	01	Frente Fixa Frente Fija Fixed Front	655x435x15
08	1/1	01	Travessa frontal Travesaño frontal Front crossbar	809x60x15
09	1/1	01	Travessa Estrutural Travesa Estructural Travessa Estructural	730x43x15
10	1/1	02	Fundo Fondo Bottom	833x363 x3
11	1/1	01	Porta Puerta Door	680x396x15
12	1/1	01	Travessa Sustentação Placa de soporte Support Plate	830x50x15

AVISO

Para limpeza de seu móvel, use uma flanela seca ou umedecida, e não utilize produtos químicos que possam danificar seu produto.

SISTEMA DE MONTAGEM

O sistema de montagem dos produtos, funciona de acordo com a ordem crescente dos números indicados no desenho. Ex: 01, 02, 03, 04... até a conclusão da montagem.

ADVERTENCIA

Para limpieza de su móvil, use una flanela seca o húmeda, y no utilice productos químicos que puedan dañar su producto.

SISTEMA DE MONTAJE

El sistema de montaje de los productos funciona de acuerdo con el orden creciente de los números indicados en el dibujo. Ej.: 01, 02, 03, 04... hasta la conclusión del montaje.

NOTICE

To clean your furniture, use a dry or wet cloth, and do not use chemicals that may damage your product.

ASSEMBLY SYSTEM

The products' assembly system works according to the increasing order of the indicated numbers. For example: 01, 02, 03, 04 ... to the end of the assembly.

Ferragens | Herrajes | Hardware

A 04x 	B 05x 	C 05x 	D 13x 	E 32x 	F 13x 	G 04x 	H 04x
I 03x 	J 15x 	K 01x 	L 30x 	M 07x 	N 02x 	O 07x 	P 02x
Q 02x 	R 01x 	S 04x 	T 05x 	U 03x 	V 03x 	W 02x 	X 10x



O parafuso (H) deve ser usada somente quando este módulo for acoplado a outro módulo componível Henn.



El tornillo (H) se debe utilizar sólo cuando el módulo está conectado a otro módulo componible Henn.



The screw (H) should be used only when this module is attached to another Henn modular module.

RECOMENDAÇÃO

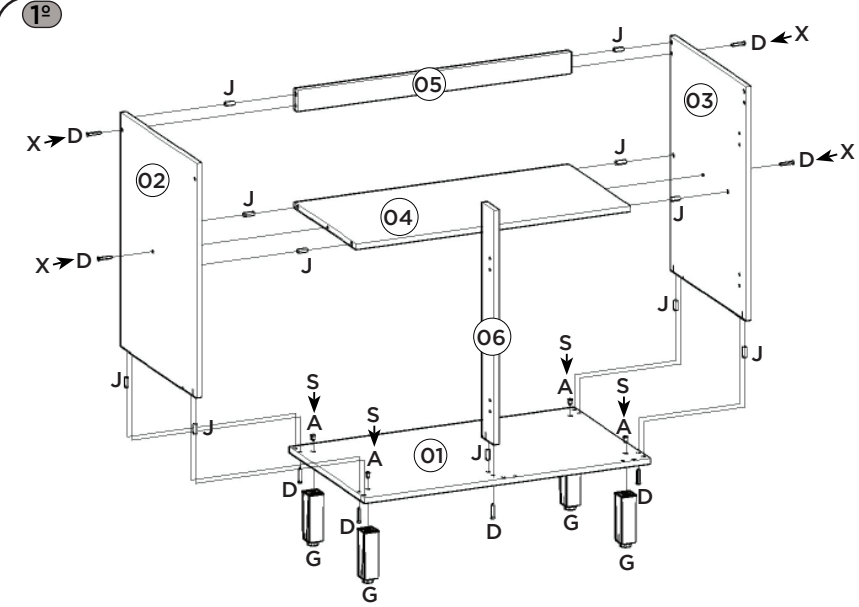
Para fixar o móvel na parede usar o suporte de fixação (U), o parafuso 3,5x14mm FLA (E), a Bucha 8mm (T) e o parafuso 5,0x50mm FLA (B).

RECOMENDACIÓN

Para conectar el móvil a la pared con el soporte (U), tornillo 3,5 x14mm FLA (E), el casquillo de 8 mm (T) y el 5,0 x50mm tornillo FLA (B).

RECOMMENDATION

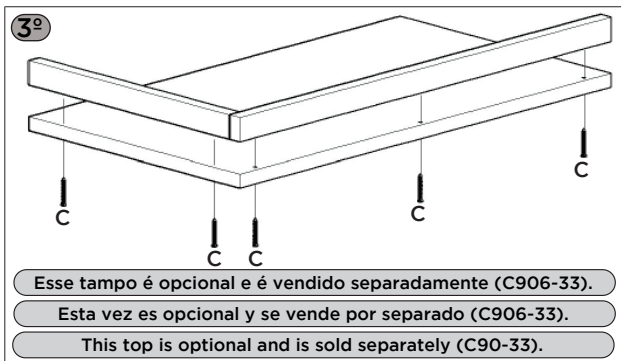
To fix the furniture to the wall use the mounting bracket (U), the 3.5x14mm FLA (E) screw, the 8mm bushing (T) and the 5.0x50mm FLA screw (B).



Utilizar o sachê de cola (W) em todas as cavilhas (J) do produto.

Con el pegamento sobre (W) en todos los pernos (J) producto.

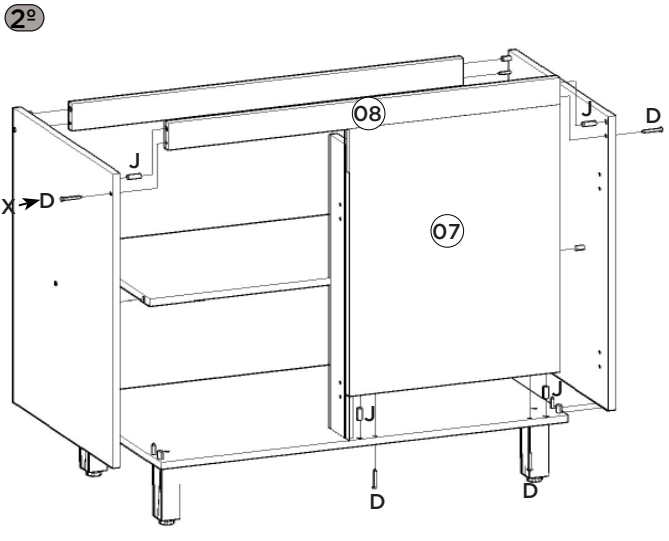
Use the glue sachet (W) on all the pegs (J) of the product.



Esse tampo é opcional e é vendido separadamente (C906-33).

Esta vez es opcional y se vende por separado (C906-33).

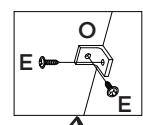
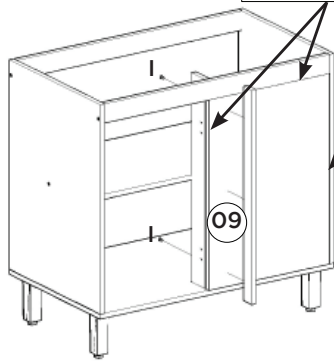
This top is optional and is sold separately (C90-33).



4º Suporte Metal fixado internamente

Soporte metálico unido internamente

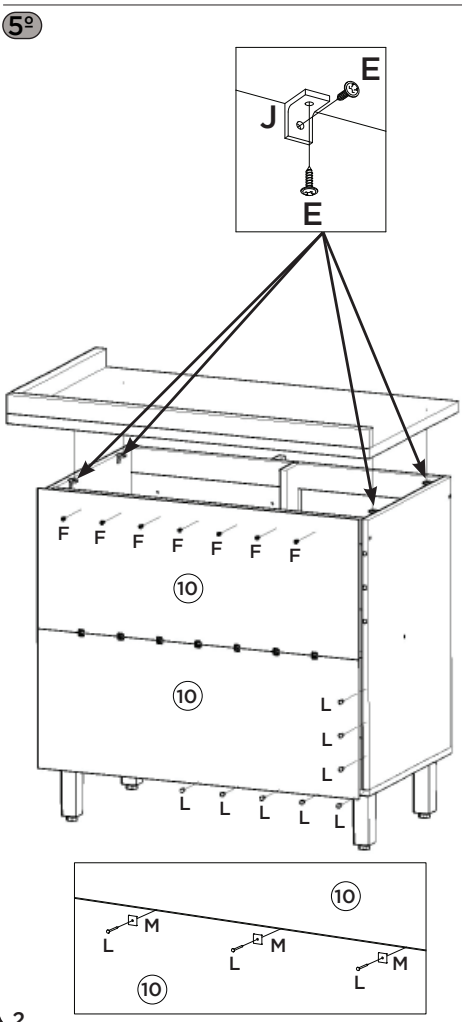
Internally Fixed Metal Bracket



Cantoneira fixada internamente

Internamente soporte fijo

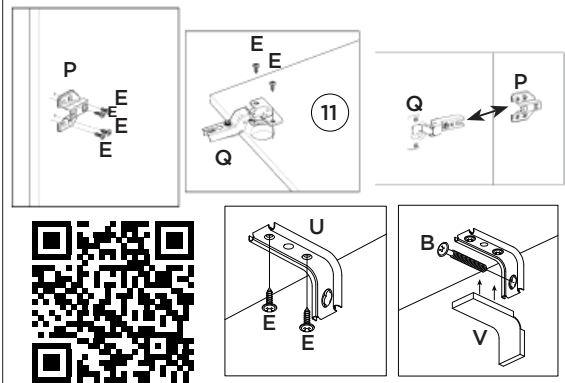
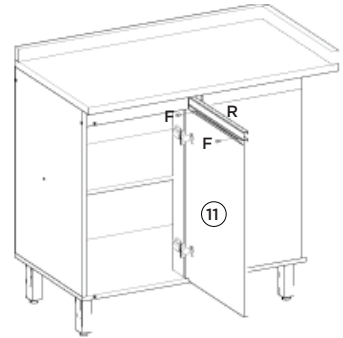
Fixed bracket internally



6º Quando utilizar a opção do Tampo, deixar o canto reto afastado 100mm da parede.

Cuando utilice la opción del Tablero, dejar la esquina recta lejos de la pared.

When using the Top Option, leave the corner straight away 100mm from the wall.

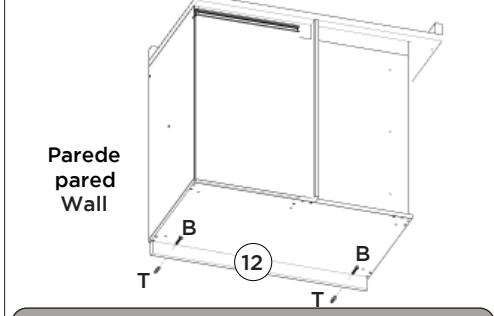


Vídeo: Instalar e regular Dobradiças

Video: Instale y ajuste las bisagras

Video: Install and adjust hinges

7º Opção Suspensa / Opción suspendida / Suspended option



Vista Superior: (O Balcão Canto Reto fica 100mm afastado da parede)

Vista superior: (El mostrador de esquina recta está a 100 mm de la pared)

Upper view: (The Straight Corner Counter is 100mm away from the wall)

