








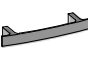





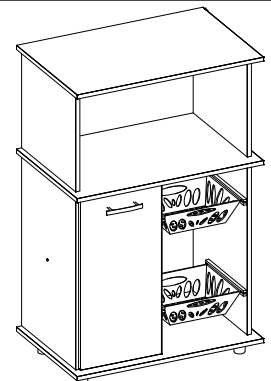
 5.01.099 CAVILHA 06 X 30 16 PC	 5.08.109 PARAFUSO 4,5 X 45 07 PC
 5.08.112 PARAFUSO 3,5 X 14 08 PC	 5.01.085 FIXADOR METALICO 10 PC
 5.01.011 CANTONEIRA 90 GRAUS 6 PC	 5.01.226 CAVILHA 6 X 50 4 PC
 5.07.031 DOBRADICA 5.07.063 CALÇO DOBRADIEIRA 2 PC	 5.06.0127 PREGO 10 X 10 38 PC
 5.08.010 PARAFUSO 4,0 X 25 2 PC	 PE PLASTICO 4 PC
 5.07.012 PUXADOR FIRENZE 1 PC	 5.01.158 FRUTEIRA PLASTICA L/ CORREDICA 02 PC
 5.01.104 PARAFUSO WINDFIX 2 PC	 5.01.113 TAMBOR WINDFIX 2 PC
 5.08.111 PARAFUSO 3,5 X 12 12 PC	 PARAFUSO 4,0 X 35 4 PC
Q	R

Seq.	Ref.	Descricao_da_Peca	Description_of_Part	Descripción_de_la_Parte	Comp.	Larg.	Qtde.
1	3.10.12190	CHAPEU	Hat	Sombbrero	690	450	1
2	3.11.12191	TAMPO	Cover	Cubierta	690	450	1
3	3.13.12192	BASE INFERIOR	Lower Base	Base Inferior	690	450	1
4	3.15.12193	PRATELEIRA CENTRAL	Central Shelf	Estante Central	290	299	1
5	3.18.12194	DIVISORIA INF ESQUERDA	Divisoria	Divisoria	630	400	1
6	3.19.12195	LATERAL DIREITA	Right Side	Lado Derecho	630	400	1
7	3.19.12196	LATERAL SUPERIOR DIREITA	Right Side	Lado Derecho	360	400	1
8	3.20.12197	LATERAL SUPERIOR ESQUERDA	Left Side	Lado Izquierdo	360	400	1
9	3.20.12198	LATERAL ESQUERDA	Left Side	Lado Izquierdo	630	400	1
10	3.28.008428	PORTA MAIOR	Door	Puerta	625	300	1
11	3.41.12199	FUNDO ESQUERDO	Lining Rear	Trasero Forro	649	335	1
12	3.41.12200	FUNDO DIREITO	Lining Rear	Trasero Forro	649	310	1
13	3.41.12201	FUNDO SUPERIOR	Lining Rear	Trasero Forro	645	379	1

ASPECTO FINAL



Medidas:
690 X 1085 X 450 MM

ATENÇÃO

Ao solicitar assistência, informe a referência da peça, o modelo e a cor do móvel corretamente. Solicite a assistência diretamente à fábrica:
Tel.: (43) 3303 8322 Fax.: (43) 3303 8399
e-mail: assistencia@nicioli.com.br

CONSERVE SEU MÓVEL

- Nunca utilize produtos químicos na limpeza (ex.: álcool, desengordurantes, limpa vidros, etc.);
- Não expor à luz solar direta;
- Não molhar;

- Limpar com pano levemente umedecido em água limpa;

OBSERVAÇÕES INICIAIS

- Retire as peças da embalagem sem esfregar uma na outra;
- Forre o chão com papelão ou similar;
- Procure identificar as peças do móvel e sua numeração antes de iniciar a montagem, para facilitar a própria montagem;
- A montagem deve ser feita com o móvel deitado;
- As peças devem ser parafusadas;
- Somente os forros traseiros devem ser pregados

ATTENTION

When requesting technical support, inform the reference of the piece, the model and the color of the furniture correctly. Shopkeeper request the technical support directly to the factory:
Phone: +55 (43) 3303 8321 Fax: +55 (43) 3303 8399
e-mail: assistencia@nicioli.com.br

CARE WITH CLEANING

- Don't use chemical products in the cleaning (ex.: Alcohol, detergent, clean glasses, etc.);
- Don't expose to the direct solar light;

- Don't wet;

- Clean with cloth slightly moistened;

- Don't drag the furniture, even if emptiness.

ASSEMBLING INSTRUCTIONS

- Take the pieces of the box without scratching one against the other;
- Cover the floor with cardboard or similar;
- Try to identify the pieces of the furniture and its numbering before beginning the assembly to facilitate the own assembly;
- The assembly should be made with the furniture lying down;
- The pieces should be screwed;
- Only the back lining should be nailed.

ATENCIÓN

Al solicitar asistencia, informe la referencia de pieza, el modelo y el color del mueble correctamente. Solicite la asistencia directamente a fábrica:
Tel.: +55 (43) 3303 8321 Fax.: +55 (43) 3303 8399
e-mail: assistencia@nicioli.com.br

CONSERVE SU MUEBLE

- Jamás utilice productos químicos en la limpieza (ex.: alcohol, desengrasantes, limpia vidrios, etc.);
- No exponga en la luz solar directamente;

- No echar agua;

- Limpiar con paño levemente humedecido en agua limpia;

- No arrastrar, mismo que vacío.

OBSERVACIONES INICIALES

- Retire las piezas del embalaje sin esfregar una en otra;
- Forre el piso con cartón o similar;
- Procure identificar las piezas del mueble y su numeración antes de iniciar el montaje, para facilitar el propio montaje;
- El montaje debe ser hecho con el mueble acostado;
- Las piezas deben ser atornilladas;
- Solamente los forros detrás deben ser plegados.

Data de lançamento: 08/04/2015

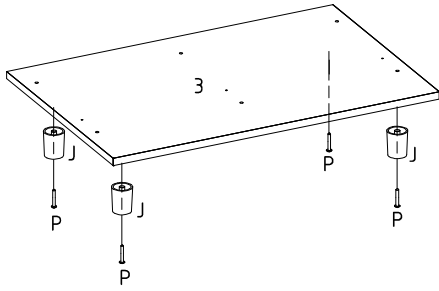
Data da última revisão: 01/12/2017

Versão:

Revisão: -

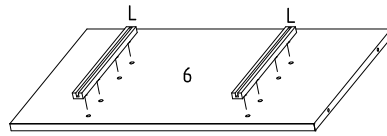
01° PASSO

FIXAR OS PEZINHOS NA BASE



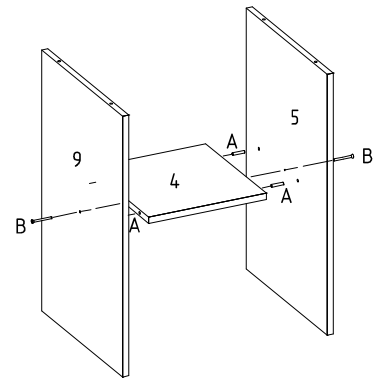
02° PASSO

ENCAIXAR A CORREDICA PLASTINA NA LATERAL



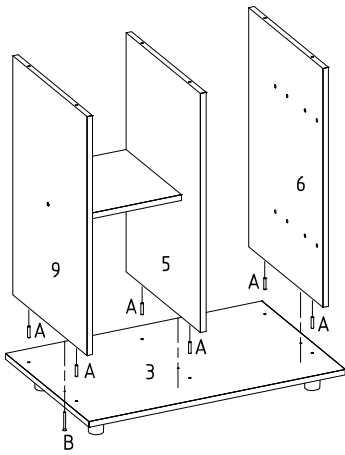
03° PASSO

FIXAR A PEÇA 04 NAS PEÇAS 5 E 9



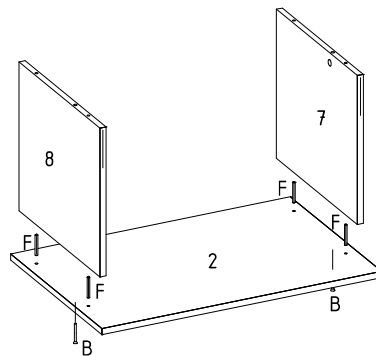
04° PASSO

FIXAR A BASE NAS PEÇAS 5, 6 E 9



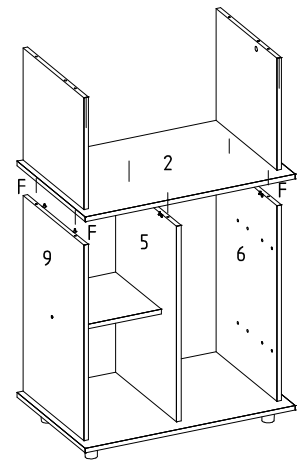
05° PASSO

FIXAR A PEÇA 2 NAS PEÇAS 7 E 8



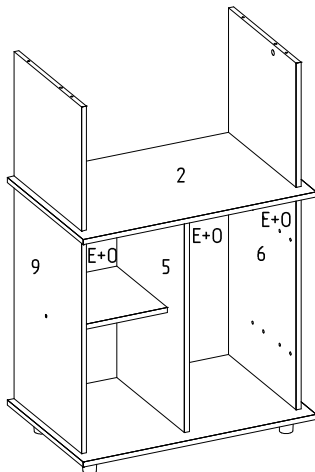
06° PASSO

ENCAIXAR A PEÇA 2 NAS PEÇAS 5, 6 E 9



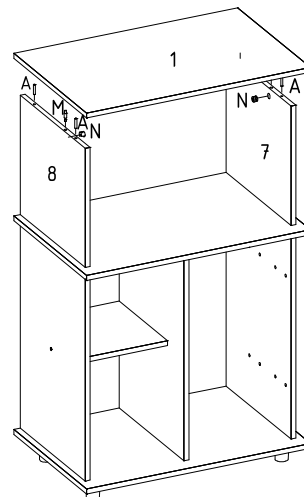
07° PASSO

FIXAR AS PEÇAS 2 NAS PEÇAS 5, 6 E 9



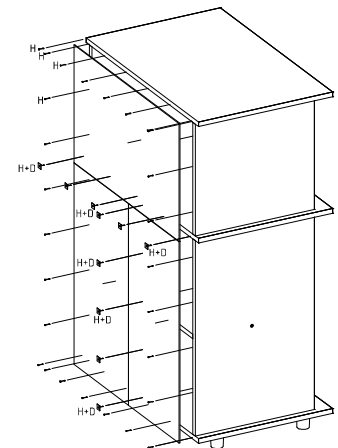
08° PASSO

ENCAIXAR A PEÇA 01 NAS PEÇAS 7 E 8



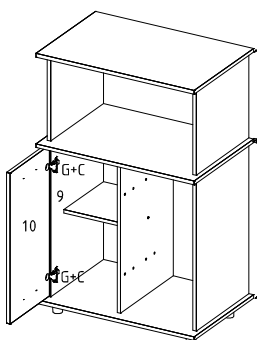
09° PASSO

PREGAR OS FUNDOS



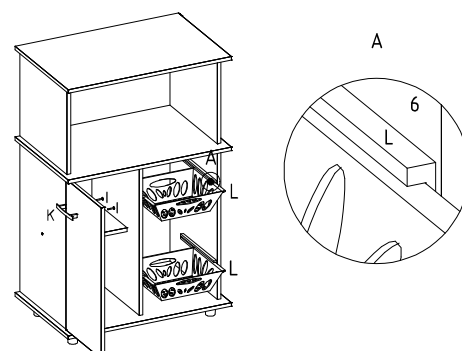
10° PASSO

FIXAR A PORTA 10 NO LATERAL 9



11° PASSO

ENCAIXE A CESTA PLASTICA NO CANAL DA CORREDICA
USAR UMA BROCA DE 05 MM PARA FURAR A PORTA



ASPECTO FINAL

