

INSTRUÇÃO DE MONTAGEM

INSTRUCCIONES DE MONTAJE

HENN

Balcão Porta Toalha 200mm Connect

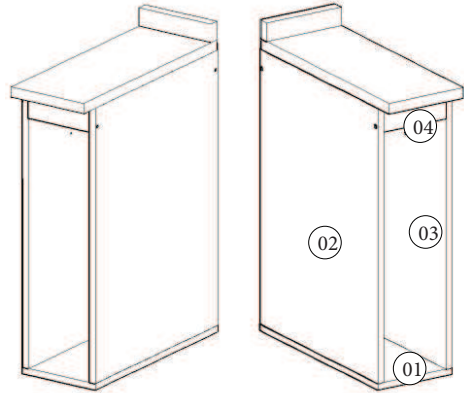
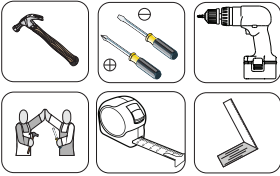
Toalla Balcón Puerta 200mm Connect

Referência/Cor

- C65-23 - Duna
 C65-42 - Fendi

Requisitos para montagem

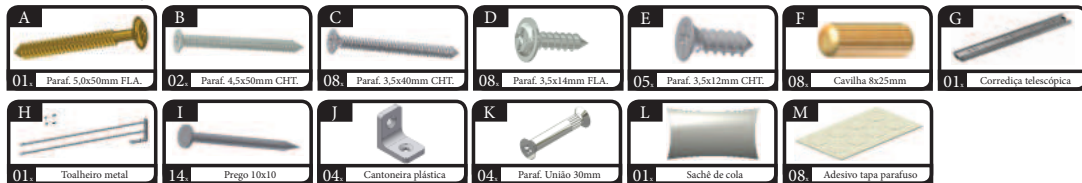
Requisitos para la montaje



Lista de Peças / Lista de piezas

Item	Caixa	Qtd	Descrição/ Descripción	Medidas (mm)	C65-42 Fendi
01	1/1	01	Lateral esquerda/ Lado izquierdo	660x490x15	03153064
02	1/1	01	Base/ Base	490x200x15	03292948
03	1/1	01	Lateral direita/ Lado derecho	660x490x15	03153063
04	1/1	01	Travessa frontal/ Carril frente	168x60x15	03301238
05	1/1	01	Travessa traseira/ Carril trasero	168x60x15	03301239
06	1/1	01	Fundo/ Fondo	627x192x3	03111489

Lista de Ferragens



AVISO

Para limpeza de seu móvel, use uma flanela seca ou umedecida, e não utilize produtos químicos que possam danificar seu produto.

SISTEMA DE MONTAGEM

O sistema de montagem dos produtos, funciona de acordo com a ordem crescente dos números indicados no desenho. Ex: 01, 02, 03, 04... até a conclusão da montagem.

ADVERTENCIA

Para limpieza de su móvil, use una flanela seca o húmeda, y no utilice productos químicos que puedan dañar su producto.

SISTEMA DE MONTAJE

El sistema de montaje de los productos funciona de acuerdo con el orden creciente de los números indicados en el dibujo. Ej.: 01, 02, 03, 04... hasta la conclusión del montaje.



O parafuso (K) deve ser usada somente quando este módulo for acoplado a outro módulo componível Henn.



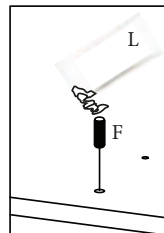
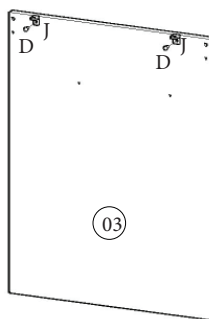
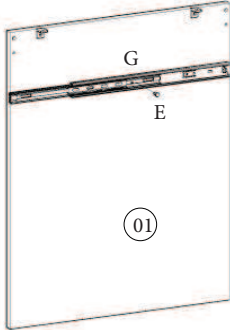
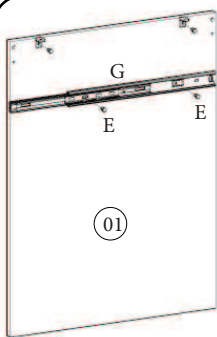
El tornillo (K) se debe utilizar sólo cuando el módulo está conectado a otro módulo componible Henn.



Caso houver a necessidade de editar o produto, a fita de borda deverá ser utilizada para acabamento.

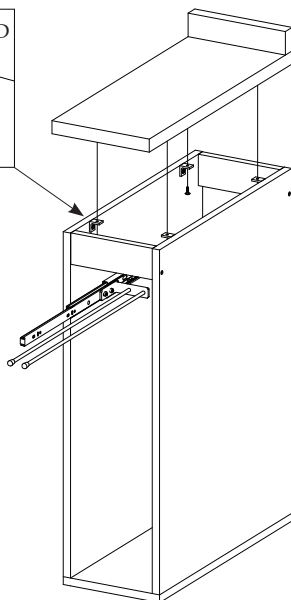
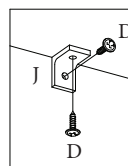
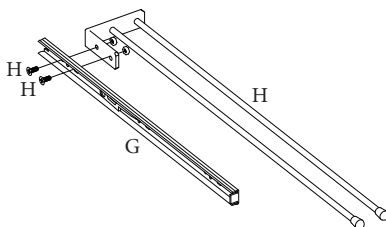
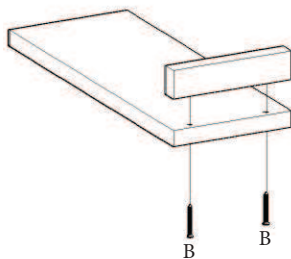
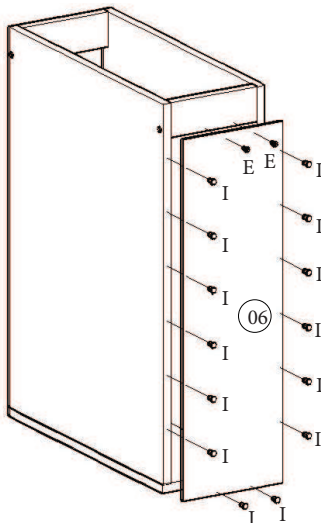
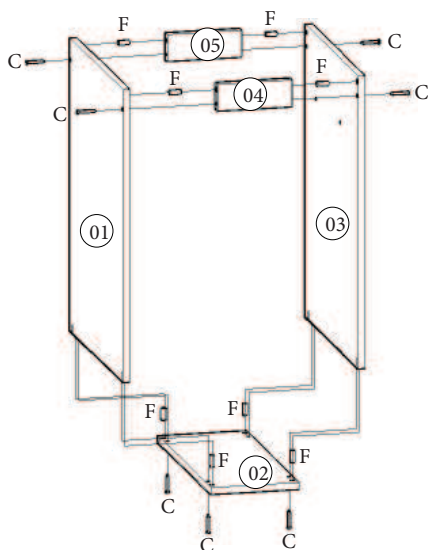


En caso de necesidad de editar el producto, la cinta de borde debe utilizarse para el acabado.



Utilizar o sachê de cola (L) em todas as cavilhas (F) do produto.

Con el pegamento sobre (L) en todos los pernos (F) producto.



Esse tampo é opcional e é vendido separadamente (C900-33).

Esta vez es opcional y se vende por separado (C900-33).

Fixação do toalheiro (H) na corredeira (G).

La fijación de la toalla (H) el control deslizante (G).