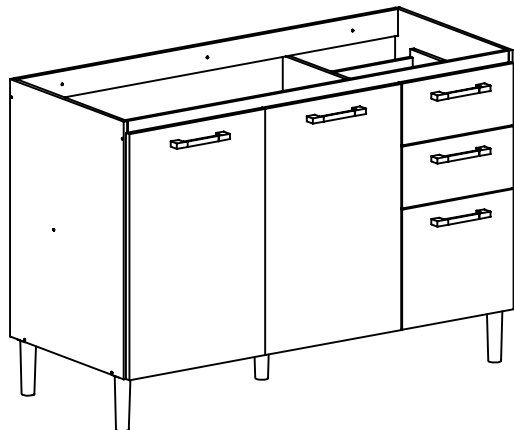
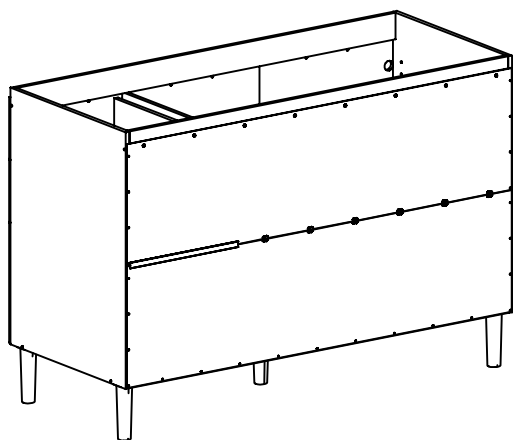


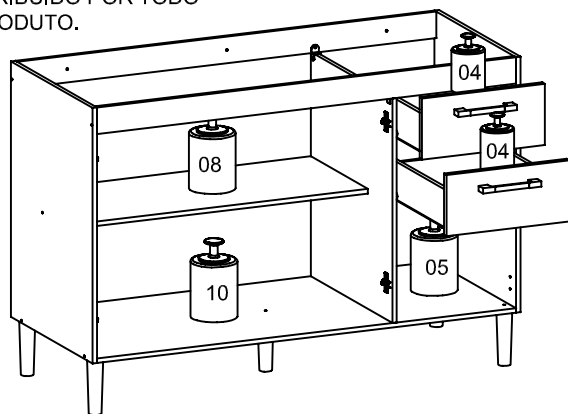
ASPECTO MONTADO



ASPECTO TRASEIRO



* LIMITE DE PESO MÁXIMO SUPORTADO (KG).
- CONSIDERAR UM PESO BEM
DISTRIBUÍDO POR TODO
O PRODUTO.



LISTA DE PEÇAS

Nº	COD	NOME DA PEÇA	MEDIDA	QTDE	MAT. PRIMA
01	108996	ACESSÓRIO DE MONTAGEM	-	01	DIVERSOS
02	904990	PÉS	-	05	PLÁSTICO
03	902922	CORREDIÇA (PAR)	400MM	02	METAL
04	908088	PERFIL I 335MM	335MM	01	PLÁSTICO
05	108997.0675.0500	LATERAL DIREITA	675x500x12	01	MDP
06	108998.0675.0500	LATERAL ESQUERDA	675x500x12	01	MDP
07	108999.1176.0500	BASE	1176x500x12	01	MDP
08	109000.0828.0350	PRATELEIRA II	828x350x12	01	MDP
09	109001.0593.0500	DIVISÃO	593x500x12	01	MDP
10	109002.1175.0070	SUPORTE FRONTAL	1175x70x12	01	MDP
11	109003.1175.0070	SUPORTE TRASEIRO	1175x70x12	01	MDP
12	107239.0400.0100	LATERAL DE GAVETA	400x100x12	04	MDP
13	109320.0286.0080	CONTRA FUNDO DE GAVETA	286x80x12	02	MDP
14	109004.0645.0419	PORTA DIREITA	645x419x15	01	MDP
15	109005.0645.0419	PORTA ESQUERDA	645x419x15	01	MDP
16	105200.0344.0315	PORTA DIREITA MENOR	344x315x15	01	MDP
17	108785.0344.0162	FRENTE DE GAVETA	344x162x15	02	MDP
18	100609.0405.0308	FUNDO DE GAVETA	405x308x03	02	MADEFIBRA
19	109006.1195.0320	TRASEIRO	1195x320x03	02	MADEFIBRA

← **CÓDIGOS IDENTIFICADOS NO TOPO DA MAIORIA DAS PEÇAS DO PRODUTO.**

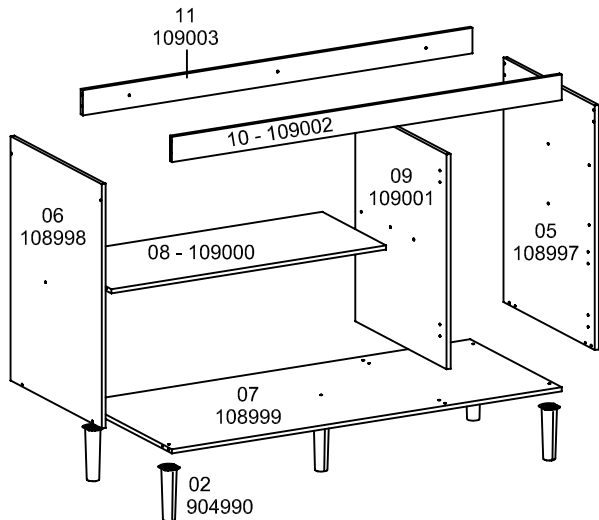
ACESSÓRIOS EM TAMANHO REAL 1X1

	A 36 903532 - PARAF. 3,5X12		F 03 903563 - PARAF. 6,0X50
	B 12 907532 - PARAF. 4,0X12 CABELA PANELA		G 40 904801 - PREGO 09X09
	C 10 903540 - PARAF. 3,5X25 FLANGEADO		H 24 900198 - CAVILHA 6X25
	D 05 903557 - PARAF. 5,0X35 FLANGEADO		I 03 900053 - BUCHA 08
	E 20 903542 - PARAF. 3,5X40		

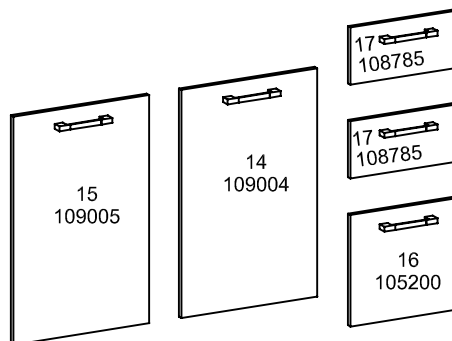
ACESSÓRIOS

	J 03 904982 - KIT DOBRADIÇA ALTA C/2		K 05 905308 - PUXADOR		L 02 906247 - SUPORTE CADEIRINHA		M 06 900456 - FIXADOR P/ FUNDO		N 04 902900 - CANTONEIRA METÁLICA P/ VISTA
--	---	--	---------------------------------	--	---	--	---	--	---

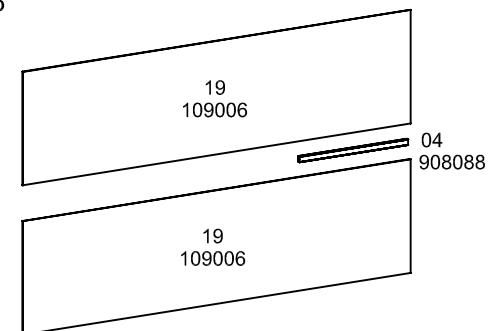
ESTRUTURA



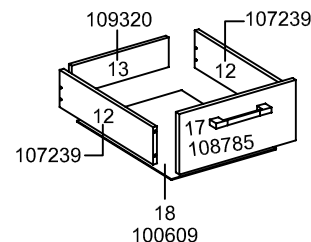
FRENTE



TRASEIRO



GAVETA



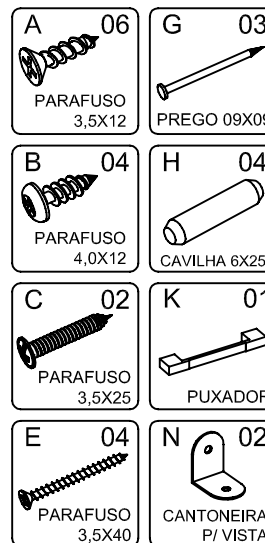
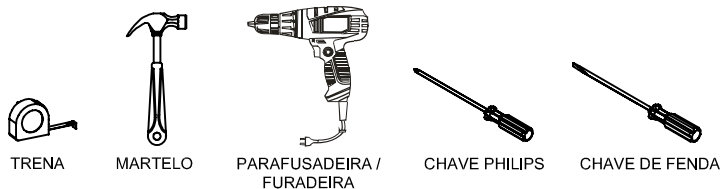
- PESSOAS NECESSÁRIAS P/ MONTAGEM.



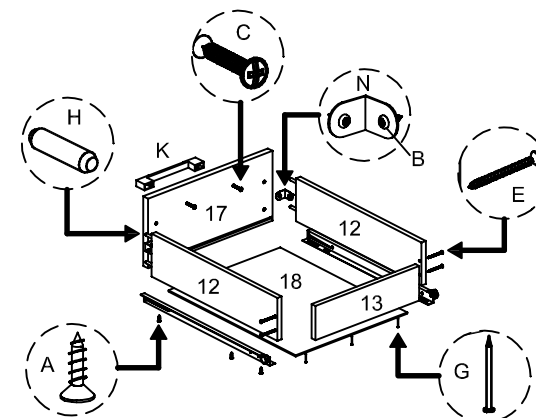
ATENÇÃO

- ANTES DE DAR INÍCIO AO PROCESSO DE MONTAGEM, LEIA E OBSERVE TODAS AS INSTRUÇÕES.
- A MONTAGEM DO PRODUTO DEVERÁ SER EXECUTADA SOBRE UMA SUPERFÍCIE LIMPA E PLANA.
- A LIMPEZA DO MÓVEL DEVE SER EFETUADA SOMENTE COM PANO MACIO E MODERAMENTE UMEDECIDO COM ÁGUA PURA OU SOLUÇÃO COM SABÃO NEUTRO.
- NÃO UTILIZE PRODUTOS QUÍMICOS OU ABRASIVOS, TAIS COMO: CERA, ÁLCOOL, DETERGENTES, TINNER.
- AO SOLICITAR ASSISTÊNCIA TÉCNICA, INFORME O CÓDIGO DO PRODUTO, A COR E O NÚMERO DA PEÇA CORRETAMENTE.

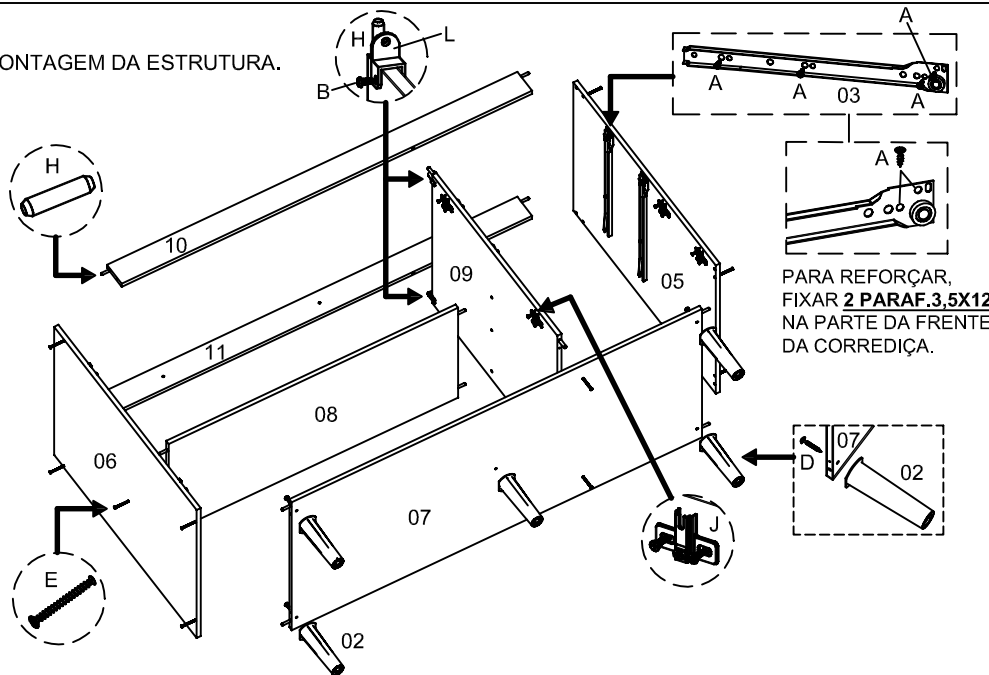
FERRAMENTAS NECESSÁRIAS P/ MONTAGEM. (NÃO SÃO FORNECIDAS)

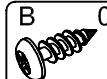
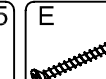
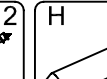
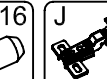
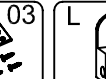


① MONTAGEM DAS GAVETAS.



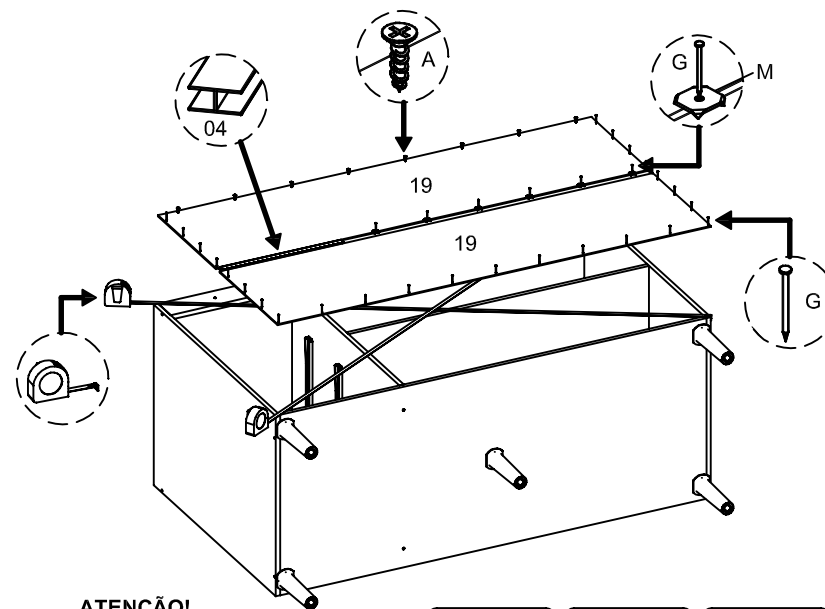
② MONTAGEM DA ESTRUTURA.



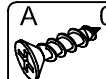
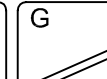

- 
A 16
 PARAFUSO
 3,5X12
- 
B 02
 PARAFUSO
 4,0X12
- 
D 05
 PARAFUSO
 5,0X35 FLANG.
- 
E 12
 PARAFUSO
 3,5X40
- 
H 16
 CAVILHA 6X25
- 
J 03
 KIT DOBRAD.
 ALTA C/2
- 
L 02
 SUPORTE
 CADEIRINHA

PARA REFORÇAR,
FIXAR 2 PARAF. 3,5X12
NA PARTE DA FRENTE
DA CORREDIÇA.

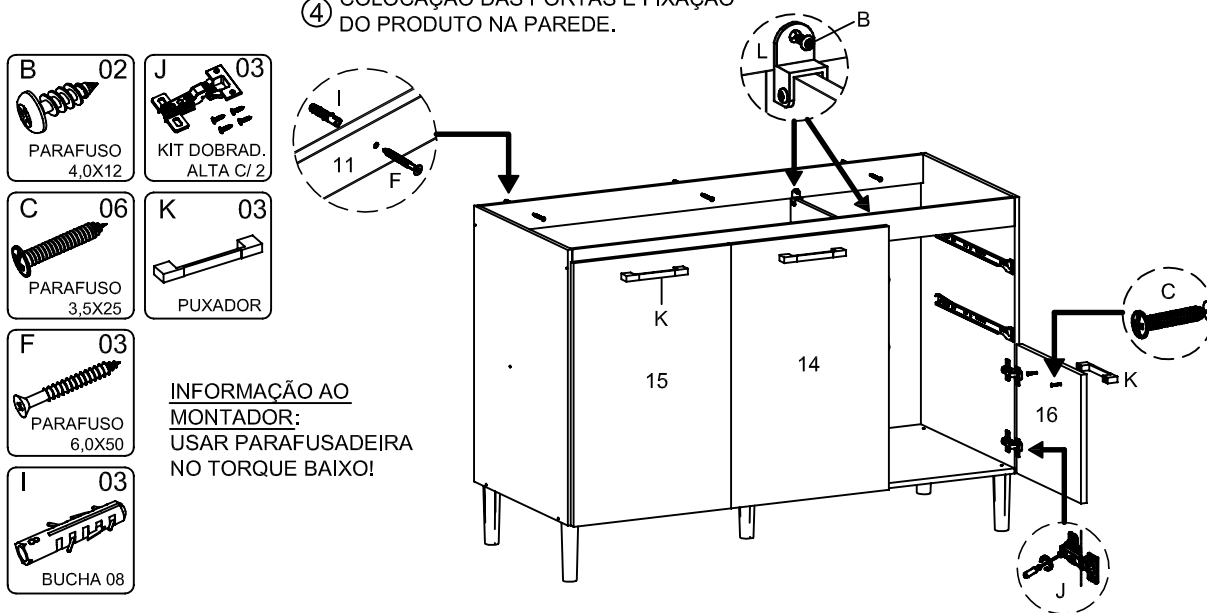
③ FIXAÇÃO DOS TRASEIROS.

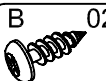

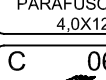

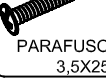
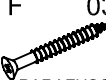


ATENÇÃO!
TIRAR ESQUADRO:
MEDIR EM CRUZ
PELOS CANTOS
DO PRODUTO.

- 
A 08
 PARAFUSO
 3,5X12
- 
G 34
 PREGO 09X09
- 
M 06
 FIXADOR
 P/FUNDO

④ COLOCAÇÃO DAS PORTAS E FIXAÇÃO DO PRODUTO NA PAREDE.



- 
B 02
 PARAFUSO
 4,0X12
- 
J 03
 KIT DOBRAD.
 ALTA C/2
- 
C 06
 PARAFUSO
 3,5X25
- 
K 03
 PUXADOR
- 
F 03
 PARAFUSO
 6,0X50
- 
I 03
 BUCHA 08

INFORMAÇÃO AO MONTADOR:
USAR PARAFUSADEIRA
NO TORQUE BAIXO!

⑤ COLOCAÇÃO DAS GAVETAS.

