

DIMENSÕES TOTAIS:
800x1200x505mm
Volume único

LISTA DE PEÇAS

COD. PRODUTO	Nº PEÇA	DESCRIÇÃO	MATERIAL	COD DA PEÇA	QTD	COMP	LARG	ESP
NT 3035	1	LAT. DIR BALCÃO	MDP	46753-01	1	660	490	12
NT 3035	2	BASE BALCÃO	MDP	46754-02	1	1200	490	12
NT 3035	3	DIVISORIA BALCÃO	MDP	46755-03	1	570	490	12
NT 3035	4	LATERAL ESQ BALCÃO	MDP	46756-04	1	660	490	12
NT 3035	5	PRATELEIRA BALCÃO	MDP	46757-05	1	777	335	12
NT 3035	6	SUPORTE FRONTAL BALCÃO	MDP	46758-06	1	1172	90	15
NT 3035	7	SUPORTE TRASEIRO BALCÃO	MDP	46759-07	1	1172	90	15
NT 3035	8	PORTA MAIOR BALCÃO	MDP	46767-08	2	625	391	15
NT 3035	9	PORTA MENOR	MDP	46768-09	1	446	392	15
NT 3035	10	FRENTE DE GAVETA BALCÃO	MDP	46769-10	1	392	176	15
NT 3035	11	LATERAL DE GAVETA BALCÃO	MDP	46770-11	2	396	104	15
NT 3035	12	TRASEIRO DE GAVETA	MDP	46771-12	1	332	90	15
NT 3035	13	FUNDO GAVETA BALCÃO	HDF	46772-13	1	360	401	3
NT 3035	14	FUNDO DIREITO BALCÃO	HDF	46773-14	1	590	397	3
NT 3035	15	FUNDO ESQUERDO BALCÃO	HDF	46774-15	2	793	295	3
NT 3035	16	KIT ACESSORIO	-	46776-16	-	-	-	-

LISTA DE PEÇAS

CÓDIGO/DESCRIÇÃO	QUANTIDADE	CÓDIGO/DESCRIÇÃO	QUANTIDADE
A CAVILHA MADEIRA 6X30MM	12	B PARAFUSO MINI FIX 5x31mm	2
C TAMBOR MINI FIX 12X9MM	2	D PREGO 8X8 mm	60
PE PÉ PLÁSTICO QUADRADO C/ REGULAGEM 30X130mm	5	M DOBRADIÇA CURVA 26 mm COM CALÇO 5 mm - METÁLICA	6
N PAR CORREDIÇA METÁLICA 400mm	1	R TAPA FURO ADESIVO PLÁSTICO 15MM	4
S PUXADOR PLÁSTICO ALLEGRO 128mm	4	W PARAFUSO 3,5X25MM CABEÇA CHATA	8
X PARAFUSO 4X12MM CABEÇA PANELA	40	Y PARAFUSO 3,5X40MM CABEÇA CHATA	20
PD PARAFUSO 5X50MM CABEÇA CHATA	5	E FIXADOR DE FUNDO 13X13	7
T CANTONEIRA	2		

Ferramentas para montagem



* Ferramentas não fornecidas



ATENÇÃO: Sugerimos montar os produtos sobre a embalagem para evitar arranhões nas peças

1 A MARCAÇÃO COM O CÓDIGO DO PRODUTO E O NÚMERO DAS PEÇAS NAS FITAS APARENTES PODE SER REMOVIDA COM PANO E ÁLCOOL.

2 PARA RECLAMAÇÕES, TER À MÃO A ETIQUETA DO PRODUTO COM NÚMERO DO LOTE E DATA DA FABRICAÇÃO.

3 SR. MONTADOR, FAVOR CONFERIR AS PEÇAS ANTES DA MONTAGEM, POIS SÓ EFETUAMOS A TROCA DO PRODUTO ANTES DE SER MONTADO.

TERMO DE GARANTIA

A presente garantia deverá ser exercida nos prazos aqui indicados, mediante apresentação deste certificado e da nota fiscal.

Para que o produto esteja assegurado pela garantia conferida neste documento, o cliente deverá adotar as seguintes orientações e cuidados quanto à montagem, conservação e limpeza.

MONTAGEM

A montagem deverá ser feita obedecendo as instruções do manual de montagem que será fornecido com o produto no momento da entrega.

Para o uso adequado e conservação do móvel deve-se evitar maus tratos, como por exemplo: bater portas e gavetas, arrastar ou riscar o móvel, umidade ou calor excessivos e exposição ao sol, para evitar possível alteração na cor original dos móveis.

Não será de responsabilidade da Notável Móveis problemas que tenham origem na utilização dos produtos de forma inadequada ou quebra do móvel em função do excesso de peso por colocação de pedras de granito, mármore e outros.

- O peso suportado por cada prateleira/gaveta deverá obedecer os valores indicados na ilustração.

- Também não serão de responsabilidade da Notável Móveis, problemas que tenham origem em:

- Instalações elétricas ou hidráulicas.
- Ações de cupins ou outras pragas.
- Armazenamento e deslocamento do móvel em locais impróprios e não dedetizados periodicamente.
- Todo e qualquer recorte ou alteração nos móveis.
- Uso de produtos de limpeza ou abrasivos não recomendados.

CONSERVAÇÃO E LIMPEZA

Para maior durabilidade, recomenda-se que a limpeza dos móveis seja feita da seguinte forma:

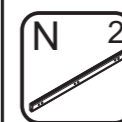
Nas partes externas (portas, laterais e frente de gaveta), internas, vidros e espelhos, a limpeza deverá ser feita com pano limpo e levemente umedecido em água e sabão neutro. Em seguida, deverá ser passado um pano limpo e seco.

Em caso de transferência do móvel para local diverso, esta só poderá ocorrer através de profissional especializado, sendo que para a movimentação do móvel é necessário que o mesmo seja levantado do chão. O produto não deve ser arrastado, pois avarias no manuseio e transporte, não estão contempladas na garantia.

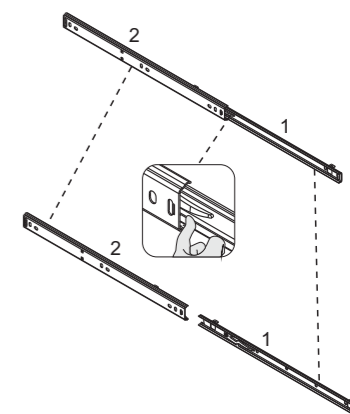
PRAZO DE GARANTIA

O prazo de garantia será de noventa (90) dias, conforme prevista no artigo 26 do Código do Consumidor, a contar da efetiva entrega do produto, desde que observadas as condições normais de uso e conservação. Essa garantia cobre defeitos de fabricação.

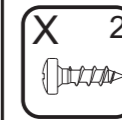
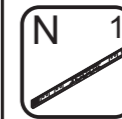
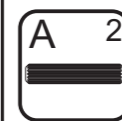
PASSO 1



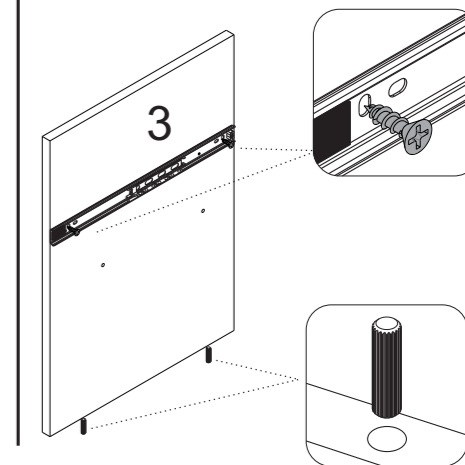
1 - Para montagem das correijas nas gavetas é necessário primeiramente separar o conjunto
2 - Levante a trava indicada no desenho abaixo e puxe a peça 1 até separá-las totalmente



PASSO 2



1 - Insira as cavilhas A (6x30mm) na peça 3
2 - Alinhe a correija N nas marcações da peça 3 e fixe-as com os parafusos X (4x12mm)



PASSO 3

1 - Insira as cavilhas A (6x30mm) na peça 1
 2 - Alinhe a corredeira N nas marcações da peça 1 e fixe com os parafusos X (4x12mm)

PASSO 7

1 - Alinhe os pés PE na base 2 e utilize os parafusos PD (5x50mm) para fixá-los na base

PASSO 11

1 - Encoste as corredeiras N na frente e no fundo da gaveta e fixe-as com os parafusos X (4x12mm)

PASSO 15

1 - Alinhe os puxadores S nos furos superiores das portas e fixe-os com os parafusos W (3,5x25mm).

PASSO 4

1 - Insira as cavilhas A (6x30mm) na peça 4
 2 - Posicione os calços das dobradiças M nas marcações das peças 1, 3 e 4 e fixe-os com os parafusos X (4x12mm).

PASSO 8

1 - Insira as cavilhas A (6x30mm) nas peças 11.
 2 - Em seguida, fixe as peças 11 na 12 com os parafusos Y (3,5x40mm).

PASSO 12

1 - Alinhe os puxadores S nos furos da frente de gaveta e fixe com os parafusos W (3,5x25mm).

PASSO 16

1 - ATENÇÃO antes de fixar os fundos verifique o esquadro do balcão
 2 - Alinhe as peças 15 e fixe-a com os pregos D
 3 - Alinhe a peça 14 e fixe-a com os pregos D
 4 - Na junção entre as peças 15-15 e 15-14 utilize os pregos D em conjunto com a junção de fundo E

PASSO 5

1 - Insira as cavilhas A (6x30mm) na peça 5
 2 - Fixe a peça 5 na 3 e a com os parafusos Y (3,5x40mm)
 3 - Em seguida fixe a peça 2 nas peças 1, 3 e 4 com os parafusos Y (3,5x40mm)

PASSO 9

1 - Fixe os minifix B na peça 10.
 2 - Encaixe a peça 10 no conjunto montado no passo anterior.
 3 - Encaixe os tambores de minifix C nas laterais de gaveta e gire até travar.
 4 - Cole os adesivos R sobre os tambores.

PASSO 13

1 - Encaixe as dobradiças M nas portas e fixe com os parafusos X (4x12mm).

PASSO 17

1 - Encaixe a gaveta através da corredeira

PASSO 6

1 - Encaixe a peça 6 e 7 nas peças 1 e 4 e fixe com os parafusos Y (3,5x40mm).
 2 - Utilize as cantoneiras T com os parafusos X (4x12mm) para fixar as peças 7 e 6 na 3 e conforme desenho abaixo

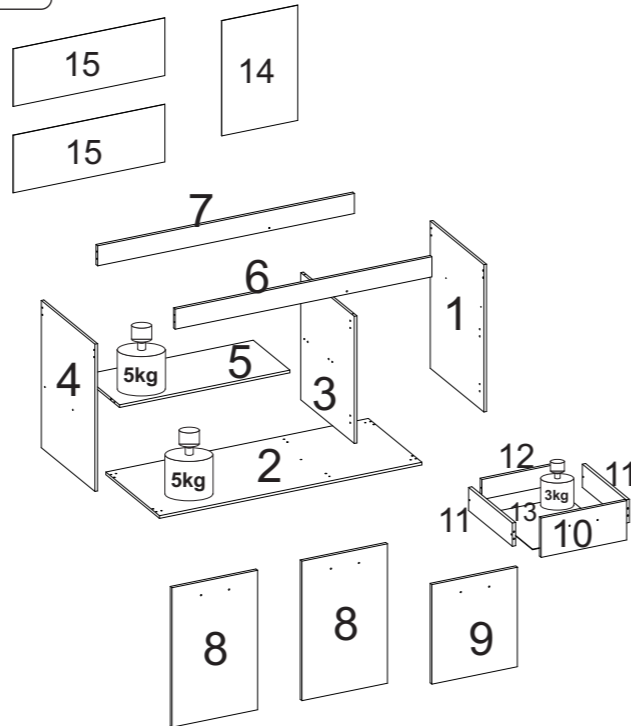
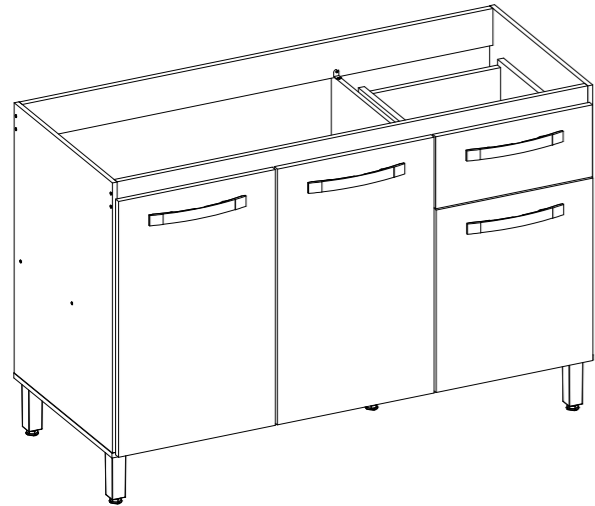
PASSO 10

1 - Alinhe o fundo 13 no conjunto e fixe-o com os pregos D

PASSO 14

1 - Para montar a porta, encaixe as dobradiças M nos calços M, travando-a com parafuso indicado com o número 1, abaixo.

DIMENSIONES TOTALES:
800x1200x505mm
Volumen Único



LISTA DE PIEZAS DE FIJACIÓN			
CÓDIGO/DESCRIPCIÓN	CANTIDAD	CÓDIGO/DESCRIPCIÓN	CANTIDAD
A CLAVIJA MADERA 6X30MM	12	B TORNILLO MINI FIX 5x31mm	2
C BARRIL MINIFIX 12X9MM	2	D CLAVO 8X8 mm	60
PE PATAS PLÁSTICAS CUADRADOS CON AJUSTE 30X130mm	5	M BISAGRA CURVA 26 mm CON CALZO 5 mm - METÁLICA	6
N PAR CORREDIZA 400MM	1	R TAPA-AGUJERO ADHESIVO PLÁSTICO 15MM	4
S MANIJA PLÁSTICA ALLEGRO 128mm	4	W TORNILLO 3,5X25MM CABEZA PLANA	8
X TORNILLO 4X12 CABEZA CUCHARA	40	Y TORNILLO 3,5X40MM CABEZA PLANA	20
PD TORNILLO 5X50MM CABEZA PLANA	5	E FONDO JUNCIÓN METÁLICO 13X13MM	7
T ANGULAR	2		

LISTA DE PIEZAS								
COD. PRODUCTO	NR PIEZA	DESCRIPCIÓN	MATERIAL	COD PIEZA	CTD	LARGO	ANCHO	ESP
NT 3035	1	LAT. DERECHA BALCÓN	MDP	46753-01	1	660	490	12
NT 3035	2	BASE BALCÓN	MDP	46754-02	1	1200	490	12
NT 3035	3	DIVISIÓN BALCÓN	MDP	46755-03	1	570	490	12
NT 3035	4	LATERAL IZQ. BALCÓN	MDP	46756-04	1	660	490	12
NT 3035	5	REPISA BALCÓN	MDP	46757-05	1	777	335	12
NT 3035	6	SOPORTE FRONTAL BALCÓN	MDP	46758-06	1	1172	90	15
NT 3035	7	SOPORTE TRASERO BALCÓN	MDP	46759-07	1	1172	90	15
NT 3035	8	PUERTA MAYOR BALCÓN	MDP	46767-08	2	625	391	15
NT 3035	9	PUERTA MENOR	MDP	46768-09	1	446	392	15
NT 3035	10	FRONTAL CAJÓN	MDP	46769-10	1	392	176	15
NT 3035	11	LATERAL CAJÓN	MDP	46770-11	2	396	104	15
NT 3035	12	TRASERO CAJÓN	MDP	46771-12	1	332	90	15
NT 3035	13	FONDO CAJÓN	HDF	46772-13	1	360	401	3
NT 3035	14	FONDO DERECHO BALCÓN	HDF	46773-14	1	590	397	3
NT 3035	15	FONDO IZQUIERDO BALCÓN	HDF	46774-15	2	793	295	3
NT 3035	16	KIT ACESSORIO	-	46776-16	-	-	-	-

Herramientas para ensamblaje

DESTORNILLADOR MARTILLO
DESTORNILLADOR Y DE CRUCETA CINTA MÉTRICA

* Herramientas no proporcionadas

ENSAMBLAJE INSTALACIÓN

PRECAUCIÓN: sugerimos ensamblar los productos encima del embalaje para evitar arañazos en las partes.

1. OBS.: LA MARCACIÓN CON EL CÓDIGO DEL PRODUCTO Y EL NÚMERO EN LAS CINTAS APARENTES PUEDEN SER QUITADOS CON PAÑO Y ALCOHOL.

2. PARA CUALQUIERA QUE SEA LA RECLAMACIÓN HAY QUE TENER SIEMPRE A MANO LA ETIQUETA DEL PRODUCTO CON EL NÚMERO DEL LOTE Y LA FECHA DE FABRICACIÓN.

3. SEÑOR ENSAMBLADOR, FAVOR CONFERIR LAS PIEZAS ANTES DEL MONTAJE, PUES SÓLO CAMBIAMOS LOS PRODUCTOS ANTES DE ENSAMBLADOS.

DOCUMENTO DE FIANZA
Esta garantía se ejerce dentro del periodo en el presente documento, con la presentación de este certificado y la factura.
Para que el producto esté garantizado por la garantía dada en este documento, el cliente debe tomar las siguientes directrices y precauciones de instalación, mantenimiento y limpieza.

MONTAJE
El montaje se realizará siguiendo las instrucciones de ensamblaje que serán proporcionadas con la entrega del producto.

Para el uso adecuado y la conservación del mueble se debe evitar los malos tratos, tales como: golpear puertas y cajones, arrastrar o arañar los muebles, humedad o el calor excesivos y la exposición al sol para evitar un posible cambio en el color original de los muebles.

No será responsabilidad de Notável Móveis problemas que se originen en el uso de los productos de forma inapropiada o ruptura del mueble en función de exceso de peso mediante la colocación de piedras de granito, mármol y otros.

- El peso soportado por cada estante debe cumplir con los valores indicados en la ilustración.
- Tampoco serán responsabilidad de Notável Muebles los problemas que se originan en:
 - Instalaciones eléctricas o hidráulicas.
 - Acciones de termitas u otras plagas.

- Almacenamiento y cambio del mueble en locales inapropiados y no fumigados periódicamente.
- Todo y cada corte o cambio en los muebles.
- Uso de productos de limpieza o abrasivos no recomendados.

CUIDADO Y LIMPIEZA
Para una mayor durabilidad, se recomienda que la limpieza de los muebles sea hecha como sigue:
En las partes externas (puertas, laterales y frontales de cajón), internas, vidrios y espejos, la limpieza debe ser hecha con paño limpio y ligeramente humedecido con agua y jabón suave. A continuación, se debe pasar un paño limpio y seco.

En el caso del traslado del mueble a otro sitio, esto sólo puede ocurrir a través de profesionales especializados, y para el manejo del mueble se requiere que el mismo sea levantado del piso. El producto no debe ser arrastrado pues daños en la manipulación y el transporte no están cubiertos por la garantía.

PERÍODO DE GARANTÍA
El plazo de garantía será de noventa (90) días, conforme dispuesto en el artículo 26 del Código de Consumidor, a contar de la fecha de entrega real del producto, teniendo debidamente en cuenta las condiciones normales de uso y almacenamiento. Esta garantía cubre defectos de fabricación.

PASO 1

1. Para montaje de las correizas en los cajones es necesario primeramente apartar el conjunto.
2. Levante la traba indicada en el dibujo abajo y tire la pieza 1 hasta apartarlas totalmente.

PASO 2

1 - Introduzca las clavijas A (6x30mm) en la pieza 3.
2 - Alinee las correizas N en las marcas de la pieza 3 y fíjelas con los tornillos X (4x12mm).

PASO 3

1 - Introduzca las clavijas A (6x30mm) en la pieza 1.
2 - Alinee las correderas N en las marcas de la pieza 1 y fíjelas con los tornillos X (4x12mm).

A 2
N 1
X 2

PASO 7

1 - Alinee las patas PE en la base 2, y fíjelas con los tornillos PD (5x50mm).

PD 5
PE 5

PASO 11

1 - Acople la corredera N delante del cajón y en el fondo en los laterales con los tornillos X (4x12mm)
2 - Fíjelo los tornillos X (4x12mm) en el fondo de cajón

X 8
N 2

PASO 15

1 - Alinee las manijas S en los agujeros superiores de las puertas y fíjelas con los tornillos W (3,5x25mm).

W 6
S 3

PASO 4

1 - Introduzca las clavijas A (6x30mm) en la pieza 4
2 - Posicione los calzos de bisagra M en las marcas de las piezas 1, 3 y 4 y fíjelos con los tornillos X (4x12mm).

X 12
M 6
A 2

PASO 8

1 - Introduzca las clavijas A (6x30mm) en las piezas 11.
2 - Fíjelo las piezas 11 en la 12 con los tornillos Y (3,5x40mm).

Y 2
A 2

PASO 12

1 - Alinee las manijas S en los agujeros de los frontales de cajón y fíjelas con los tornillos W (3,5x25mm).

W 2
S 1

PASO 16

PRECAUCIÓN: antes de fijar los fondos, compruebe la escuadra del balcón.
2 - Alinee las piezas 15 y fíjelas con los clavos D
3 - Alinee la pieza 14 y fíjelas con los clavos D
4 - En la unión entre los fondos, utilice los fijadores E juntamente con los clavos D.

D 48
E 7

PASO 5

1 - Introduzca las clavijas A (6x30mm) en la pieza 5
2 - Fíjelo la pieza 5 en la 3 con los tornillos Y (3,5x40mm)
3 - Fíjelo la piza 2 en las piezas 1, 3 y 4 con los tornillos Y (3,5x40mm)

A 4
Y 10

PASO 9

1 - Fíjelo los barriles minifix B en la pieza 10.
2 - Encaje el conjunto ensamblado en el paso anterior en la pieza 10
3 - Encaje los barriles Minifix C en las laterales del cajón y gírelos hasta trabar.
4 - Péguelo los adhesivos R sobre los barriles.

B 2
C 2
R 4

PASO 13

1 - Coloque las correderas M en las marcas de las puertas y fíjelas con los tornillos X (4x12mm).

X 12
M 6

PASO 17

1 - Enganche el cajón en el producto.

PASO 6

1 - Encaje la pieza 6 y 7 en las piezas 1 y 4 y fíjelas con los tornillos Y (3,5x40mm).
2 - Usa las angulares T con tornillos X (4x12mm) para fijar las piezas 7 y 6 en 3 y según el diseño:

Y 8
T 2
X 4

PASO 10

1 - Alinee lo fondo 13 con el conjunto y fíjelo con los clavos D

D 12

PASO 14

1 - Para montar la puerta, encaje las bisagras M en los calzos M, trabándola al tornillo indicado con el nro. 1 abajo.

M 6
M 6