



Ind. e Com. de Móveis Henn
Mondai - SC - Brasil

+55 49 3674.3500

@moveishenn
www.henn.com.br

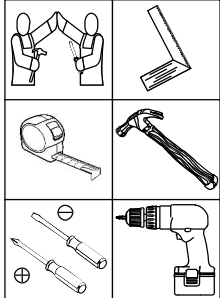
INSTRUÇÕES DE MONTAGEM

INSTRUCCIONES DE MONTAJE
ASSEMBLY INSTRUCTIONS

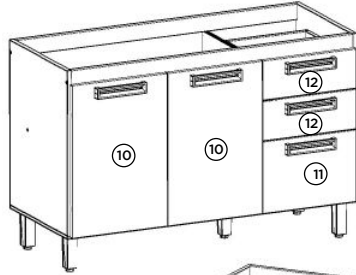
Balcão Pia 1200mm | Pia contador 1200mm | Countertop Pia 1200mm

- B103-74 - Gris/Palha
- B103-80 - Branco/Gris
- B103-84 - Fendi/Gris
- B103-94 - Rústico

Requisitos para montagem
Requisitor para la montaje
Assembly Requirements



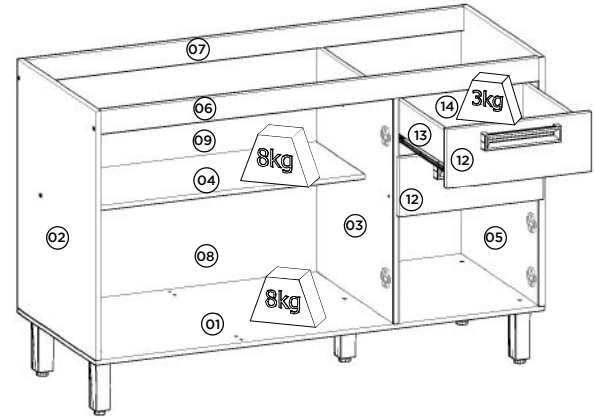
Imagens meramente ilustrativas
Imágenes meramente ilustrativas
Images for illustration only



Opção 1
Opción 1
Option 1



Opção 2
Opción 2
Option 2



Pesos máximos recomendados com carga distribuída
Peso máximo recomendado con la carga distribuida
Recommended maximum weights with evenly distributed.

Lista de Peças | Lista de piezas | List of parts

Item	Caixa Caja Box	Qtd Ctd Qty	Descrição Descripción Description	Medidas (mm) Dimensions (mm) Size (measure- ments) (mm)
01	1/1	01	Base Base Base	1200x490x12
02	1/1	01	Lateral Esquerda Balcão Pia Lado Izquierdo Entarrar Left Side of the Balcony	638x490x15
03	1/1	01	Divisão División Division	578x490x12
04	1/1	01	Prateleira balcão pia Repisa Modulo Bajo Base cabinet shelf	781x305x12
05	1/1	01	Lateral Direita Balcão Pia Lado derecho Entarrar Right Side of the Counter	638x490x15
06	1/1	01	Travessa frontal balcão pia Travesaño frontal Modulo Bajo Base cabinet frontal frame	1170x60x15
07	1/1	01	Travessa traseira balcão pia Travesaño trasero Modulo Bajo Base cabinet back frame	1170x60x15
08	1/1	01	Fundo balcão pia Fondo Modulo Bajo Base cabinet back	1196x338x3
09	1/1	01	Fundo menor balcão pia	1196x271x3
10	1/1	02	Porta Puerta Dorr	590x394x15
11	1/1	01	Porta Menor Balcão Pia Porta Pia Baja Balcón Minor Door Pia Balcony	387x278x15
12	1/1	02	Frete de gaveta Frente de cajón Front of drawer	387x152x15
13	1/1	04	Lado de gaveta Lado del cajón Side of drawer	350x100x12
14	1/1	02	Ripa de trás Malla detrás Rear lath	352x100x12
15	1/1	02	Fundo de gaveta Fondo del cajón Drawer bottom	367x351x3

AVISO

Para limpeza de seu móvel, use uma flanela seca ou umedecida, e não utilize produtos químicos que possam danificar seu produto.

SISTEMA DE MONTAGEM

O sistema de montagem dos produtos, funciona de acordo com a ordem crescente dos números indicados no desenho. Ex: 01, 02, 03, 04... até a conclusão da montagem.

ADVERTENCIA

Para limpieza de su móvil, use una flanela seca o húmeda, y no utilice productos químicos que puedan dañar su producto.

SISTEMA DE MONTAJE

El sistema de montaje de los productos funciona de acuerdo con el orden creciente de los números indicados en el dibujo. Ej.: 01, 02, 03, 04... hasta la conclusión del montaje.

NOTICE

To clean your furniture, use a dry or wet cloth, and do not use chemicals that may damage your product.

ASSEMBLY SYSTEM

The products' assembly system works according to the increasing order of the indicated numbers. For example: 01, 02, 03, 04 ... to the end of the assembly.

Ferragens | Herrajes | Hardware

A 05x Parafuso 7,0x40mm CHT. Tornillo 7,0x40mm CHT. Screw 7,0x40mm CHT.	B 02x Parafuso 5,0x50mm FLA. Tornillo 5,0x50mm FLA. Screw 5,0x50mm FLA.	C 10x Parafuso 4,0x25mm CHT. Tornillo 4,0x25mm CHT. Screw 4,0x25mm CHT.	D 16x Parafuso 3,5x40mm CHT. Tornillo 3,5x40mm CHT. Screw 3,5x40mm CHT.	E 01x Etiqueta resinada Briz Etiqueta resinada Briz Briz resin label	F 20x Parafuso 3,5x14mm FLA. Tornillo 3,5x14mm FLA. Screw 3,5x14mm FLA.	G 52x Parafuso 3,5x12mm CHT. Tornillo 3,5x12mm CHT. Screw 3,5x12mm CHT.
H 14x Parafuso 3,0x16mm CHT. Tornillo 3,0x16mm CHT. Screw 3,0x16mm CHT.	I 11x Cantoneira plástica Cantoneira plástica Plastic angle brackets	J 32x Cavilha 5x25mm Cinta 5x25mm Dowel 5x25mm	K 04x Prego 12x12mm Anelado Clavo 12x12mm Anillado Ringed Nails 12x12mm	L 35x Prego 10x10mm Clavo 10x10mm Nail 10x10mm	M 06x Fixador de fundos Fijador de fondos Bottom fixer	N 02x Bucha plástica 8mm Bucha de plástico 8mm 8mm plastic bushing
O 02x Correção metal 350mm Corredera de metal 350mm Sliding metal 350mm	P 05x Pé 145mm x 42mm Pie 145mm x 42mm Foot 145mm x 42mm	Q 02x Suporte de fixação Soporte de fijación Mounting bracket	R 06x Calço metal 5mm Calzado metálico 5mm 5mm metal shim	S 06x Dobradiça metal 26mm Bisagra de metal 26mm 26mm metal hinge	T 05x Puxador 100 F192mm Tirador 100 F192mm Handle 100 F192mm	U 01x Sachê de cola Bolsa de pegamento Glue bag
V 02x Proteção para cantoneira Ángulo de protección Protection angle	W 29x Adesivo tapa parafuso 10mm Adhesivo tapón de tornillo 10mm Bolt cover adhesive 10mm	Y 05x Adesivo tapa parafuso 17mm Adhesivo tapón de tornillo 17mm Bolt cover adhesive 17mm				

RECOMENDAÇÃO

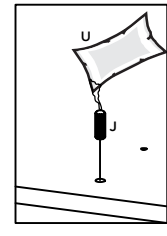
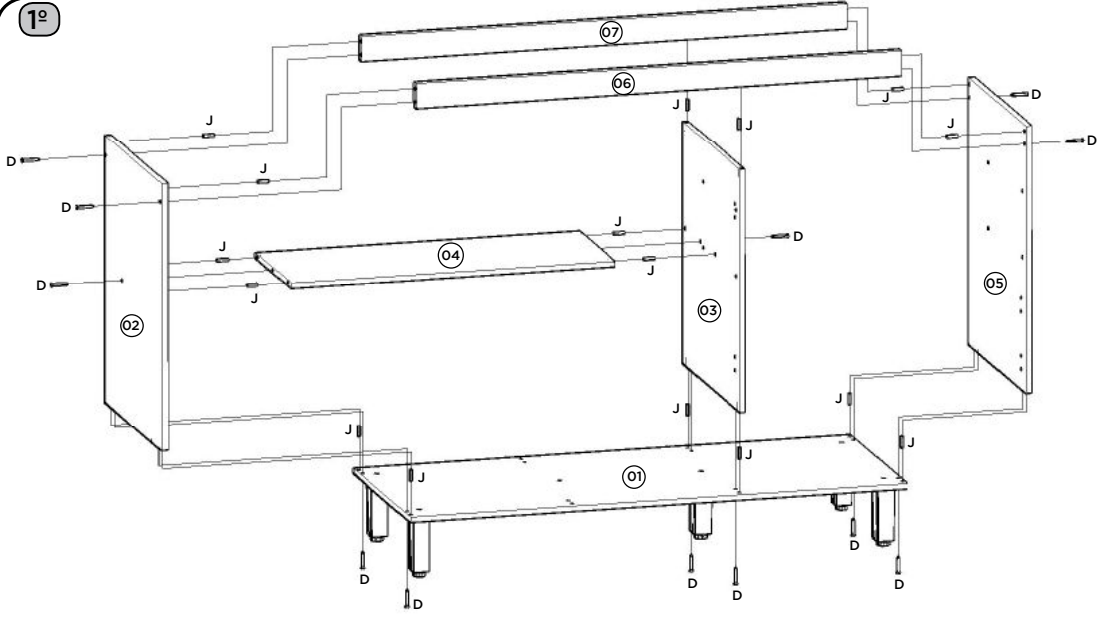
Para fixar o móvel na parede usar o suporte de fixação (Q), o parafuso 3,5x12mm CHT (G), a Bucha 8mm (N) e o parafuso 5,0x50mm FLA (B). Lembrando que o móvel deve ser montado com os pés (P).

RECOMENDACIÓN

Para conectar el móvil a la pared con el soporte (Q), tornillo 3,5x12mm CHT (G), el casquillo de 8 mm (N) y el 5,0x50mm tornillo FLA (B). Recordando que el gabinete debe montarse con los pies (P).

RECOMMENDATION

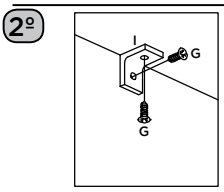
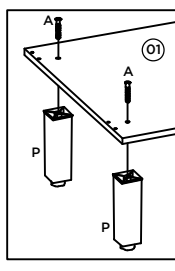
To fix the furniture to the wall use the mounting bracket (Q), the 3.5x12mm CHT (G) screw, the 8mm bushing (N) and the 5.0x50mm FLA (B) screw. Remember that the furniture must be mounted with the feet (P).



Utilizar o sachê de cola (U) em todas as cavilhas (J) do produto.

Con el pegamento sobre (U) en todos los pernos (J) producto.

Use the glue sachet (U) on all the pegs (J) of product.



Este tampo é opcional, e é vendido separadamente.

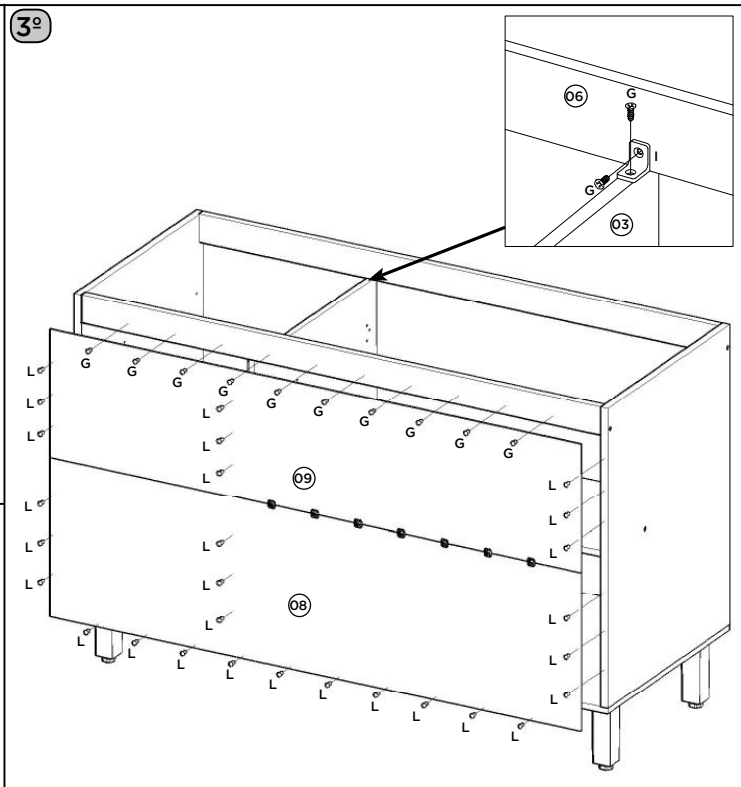
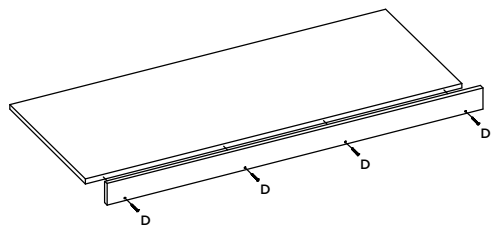
Este top es opcional, y se vende por separado.

This top is optional, and is sold separately.

Caso o móvel seja montado com a opção do tampo, fixar o mesmo com 06 cantoneiras (I) e os parafusos 3,5x12mm (G).

Si se monta el auricular con la opción de la cubierta, fijarlo con los 06 ángulos (I) y tornillos 3,5x12mm (G).

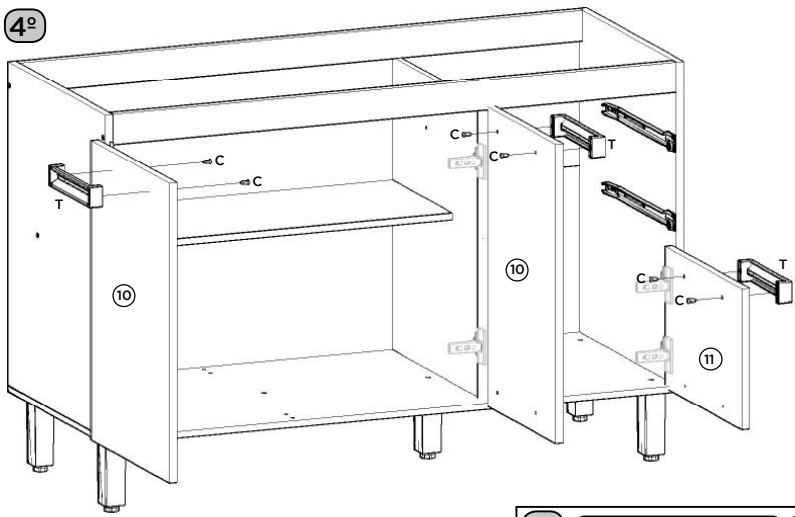
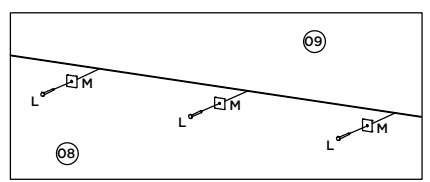
If the furniture is to be installed with the top option, fix it with 06 angles (I) and 3.5x12mm screws (G).



Distância de um prego ao outro é de 100mm.

Distancia de un clavo otra es de 100 mm.

Distance from one nail to the other is 100mm.



5º Montagem gavetas 2x. Montaje cajones 2x. Mounting drawers 2x.

