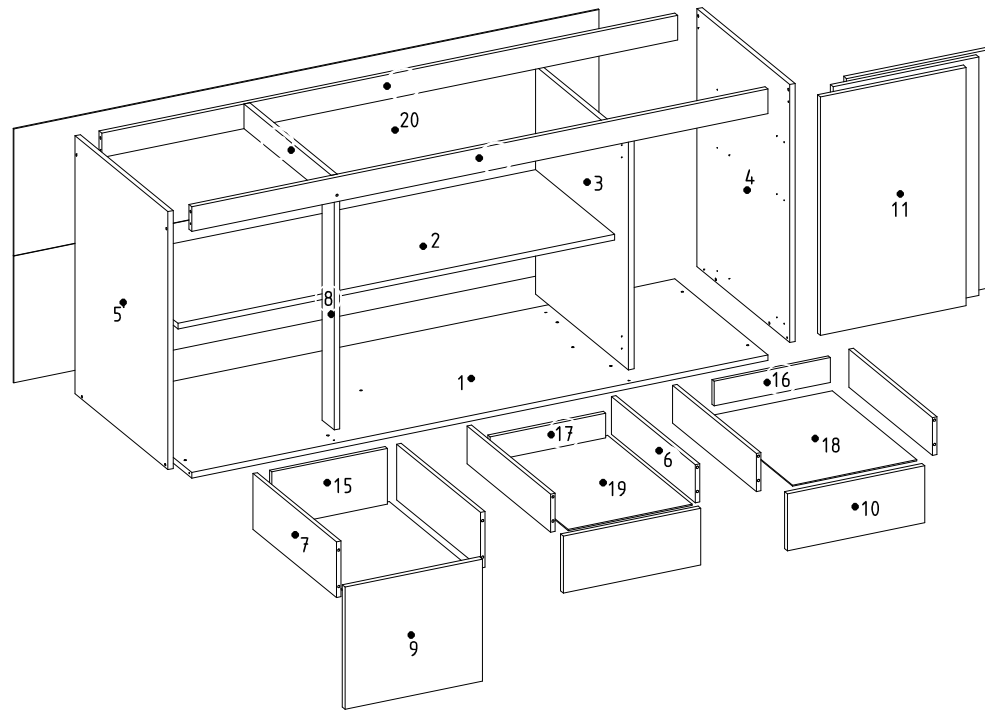
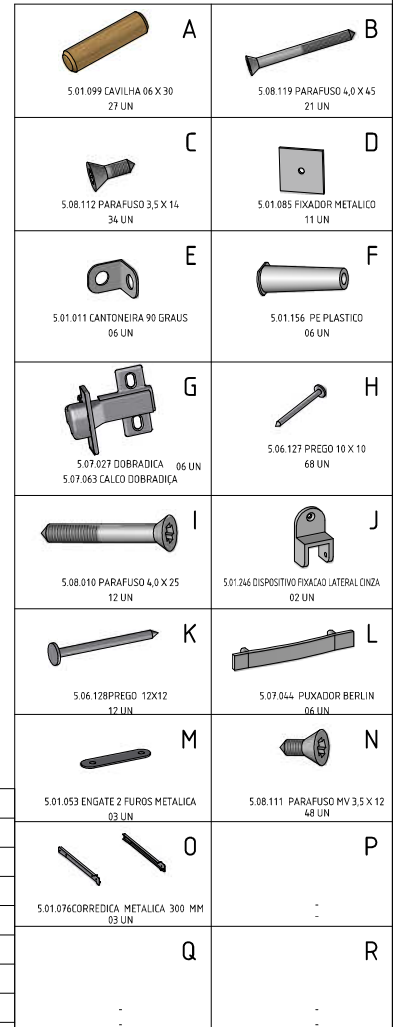


3.01.068002 ACESSORIO



Seq.	Ref.	Descricao_da_Peca	Description_of_Part	Descripcion_de_la_Parte	Comp.	Larg.	Qtd.
1	3.13.014284	BASE	Lower Base	Base Inferior	1550	500	1
2	3.15.014285	PRATELEIRA	Shelf	Estante Central	1175	425	1
3	3.17.014272	DIVISORIA INF	Divisoria	Divisoria	600	500	1
4	3.19.014273	LATERAL INFERIOR DIREITA	Right Side	Lado Derecho	680	500	1
5	3.20.014274	LATERAL INFERIOR ESQUERDA	Left Side	Lado Izquierdo	680	500	1
6	3.21.014275	LATERAL DE GAVETA	Side Drawer	Cajon Side	450	100	4
7	3.21.014276	LATERAL DE GAVETAO	Side Drawer	Cajon Side	450	147	2
8	3.24.014286	BATENTE	Front crossmember	Frente de Parada	600	65	1
9	3.25.014277	FRENTE DE GAVETAO	Front Drawer	Frente de Cajon	370	322	1
10	3.25.014278	FRENTE DE GAVETA	Front Drawer	Frente de Cajon	370	150	2
11	3.28.014279	PORTA	Door	Puerta	628	392	3
15	3.37.014280	CONTRA FUNDO MAIOR	Contra Fund	Fondo Contra	311	147	1
16	3.37.014281	CONTRA FUNDO	Contra Fund	Fondo Contra	312	65	1
17	3.37.014281	CONTRA FUNDO	Contra Fund	Fondo Contra	311	65	1
18	3.41.014283	FUNDO DE GAVETA	Drawer backgound	Fondo de canjon	334	454	1
19	3.41.014283	FUNDO DE GAVETA	Drawer backgound	Fondo de canjon	333	454	2
20	3.41.014287	FUNDO	Lining Rear	Trasero Forro	1575	334	2
-	3.33.013020	TRAVESSA FRONTAL	Front crossmember	Tabla de Planchar	1550	65	1
-	3.35.013016	TRAVESSA SUSTENTACAO	Travessa Fixing	Travessa Fijacion	470	65	1
-	3.36.013021	TRAVESSA TRASEIRA	Travessa Back	Travessa Volver	1550	65	1

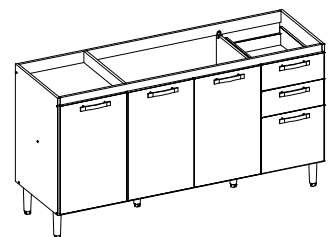
**INSTRUÇÃO DE LIMPEZA E CONSERVAÇÃO DO PRODUTO**  
Limpar com pano macio levemente umedecido em água.

**Não utilizar:**  
Produtos abrasivos e químicos (saponáceos, esponja de aço ou similares.)  
(álcool, desengordurantes, limpa vidros, etc.)

Não arrastar o móvel, mesmo que esteja vazio.  
Não molhar.  
Não expor à luz solar direta.

**ATENÇÃO**  
Produto sensível a riscos e materiais cortantes.

**ASPECTO FINAL**



Medidas:  
1580 X 785 X 500

**ATENÇÃO**

Ao solicitar assistência, informe a referência da peça, o modelo e a cor do móvel corretamente. Solicite a assistência diretamente à fábrica: Tel.: (43) 3303 8322 Fax.: (43) 3303 8399 e-mail: assistencia@nicioli.com.br

**CONSERVE SEU MÓVEL**

- Nunca utilize produtos químicos na limpeza (ex: álcool, desengordurantes, limpa vidros, etc.);
- Não expor à luz solar direta;
- Não molhar;
- Limpar com pano levemente umedecido em água limpa;
- Não arrastar mesmo que vazio.

**OBSERVAÇÕES INICIAIS**

- Retire as peças da embalagem sem esfregar uma na outra;
- Forne o chão com papelão ou similar;
- Procure identificar as peças do móvel e sua numeração antes de iniciar a montagem, para facilitar a própria montagem;
- A montagem deve ser feita com o móvel deitado;
- As peças devem ser parafusadas;
- Somente os forros traseiros devem ser pregados.

**ATTENTION**

When requesting technical support, inform the reference of the piece, the model and the color of the furniture correctly. Shopkeeper request the technical support directly to the fabric: Phone: +55 (43) 3303 8321 Fax: +55 (43) 3303 8399 e-mail: assistencia@nicioli.com.br

**CARE WITH CLEANING**

- Don't use chemical products in the cleaning (ex.: Alcohol, detergent, clean glasses, etc.);
- Don't expose to the direct solar light;
- Don't wet;
- Clean with cloth slightly moistened;
- Don't drag the furniture, even if emptiness.

**ASSEMBLING INSTRUCTIONS**

- Take the pieces of the box without scratching one against the other;
- Cover the floor with cardboard or similar;
- Try to identify the pieces of the furniture and its numbering before beginning the assembly to facilitate the own assembly;
- The assembly should be made with the furniture lying down;
- The pieces should be screwed;
- Only the back lining should be nailed.

**ATENCIÓN**

Al solicitar asistencia, informe la referencia de pieza, el modelo y el color del mueble correctamente. Solicite la asistencia directamente a fábrica: Tel.: +55 (43) 3303 8321 Fax.: +55 (43) 3303 8399 e-mail: assistencia@nicioli.com.br

**CONSERVE SU MUEBLE**

- Jamás utilice productos químicos en la limpieza (ex: alcohol, desengrasantes, limpa vidros, etc.);
- No exponga en la luz solar directamente;
- No echar agua;
- Limpiar con paño levemente humedecido en agua limpia;
- No arrastrar, mismo que vacío.

**OBSERVACIONES INICIALES**

- Retire las piezas del embalaje sin esfregar una en otra;
- Forne el piso con cartón o similar;
- Procure identificar las piezas del mueble y su numeración antes de iniciar el montaje, para facilitar el propio montaje;
- El montaje debe ser hecho con el mueble acostado;
- Las piezas deben ser atornilladas;
- Solamente los forros detrás deben ser pegados.

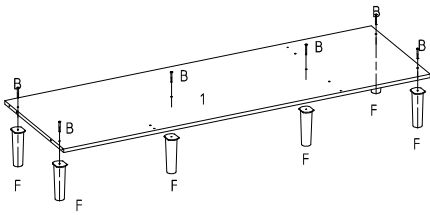
Data de lançamento: 20/10/2016  
Versão:

Data da última revisão: 27/02/2018  
Revisão: -



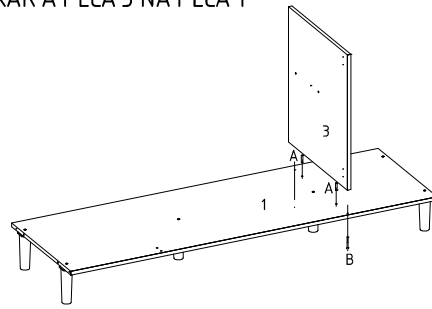
01° PASSO

FIXAR OS PEZINHOS NA BASE



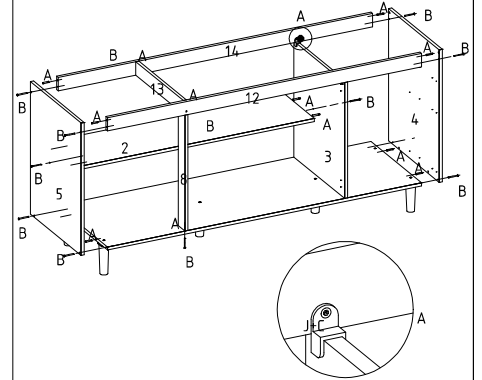
02° PASSO

FIXAR A PEÇA 3 NA PEÇA 1



03° PASSO

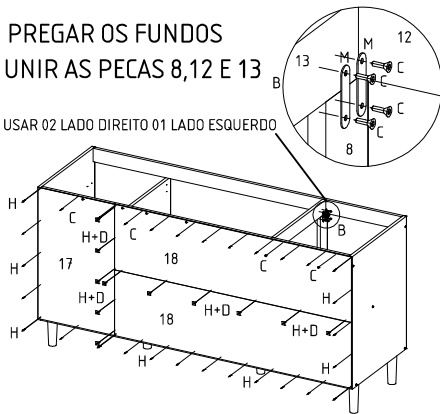
FIXAR AS PECAS 4,5,8,12,13 E 14



04° PASSO

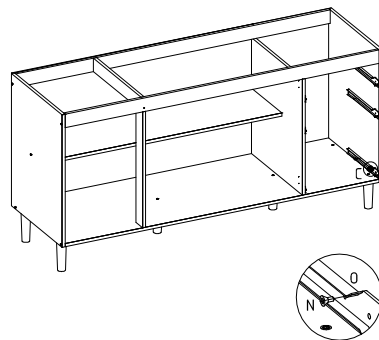
PREGAR OS FUNDOS  
UNIR AS PECAS 8,12 E 13

USAR 02 LADO DIREITO 01 LADO ESQUERDO



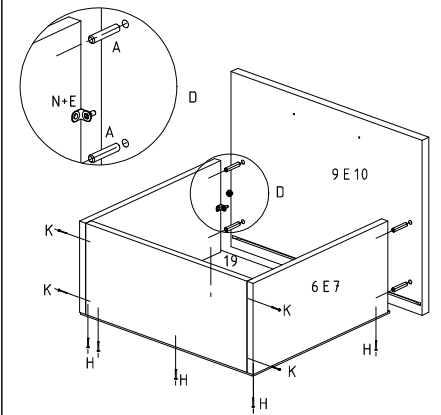
05° PASSO

FIXAR AS CORREDICAS



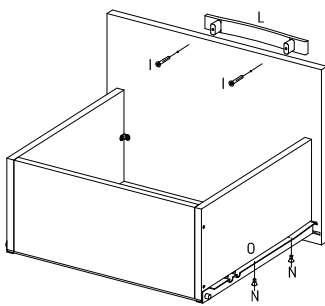
06° PASSO

MONTAR AS GAVETAS



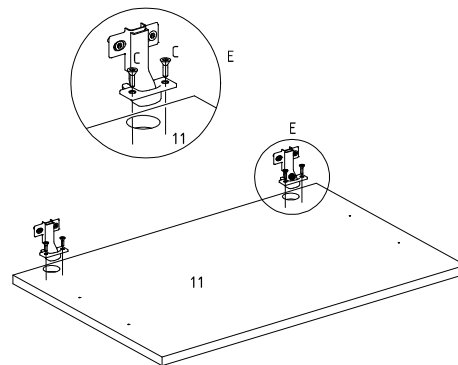
07° PASSO

FIXAR CORREDICA E PUXADOR



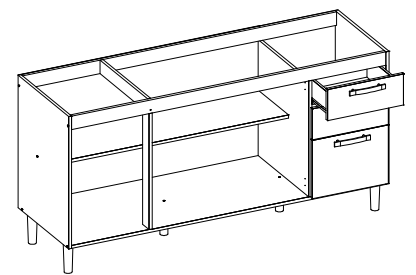
08° PASSO

FIXAR DOBRADICA NA PORTA



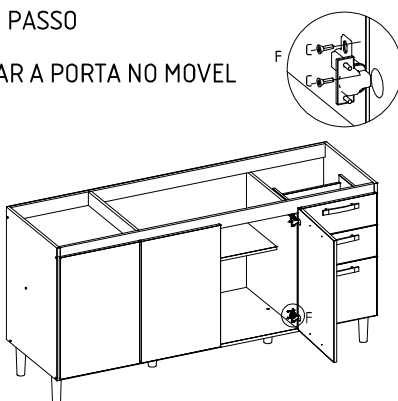
09° PASSO

ENCAIXAR A GAVETA



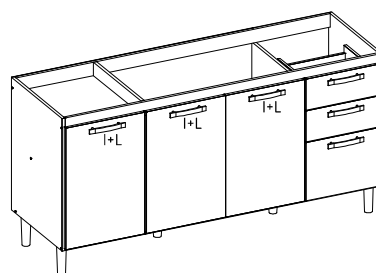
10° PASSO

FIXAR A PORTA NO MOVEL



11° PASSO

FIXAR PUXADOR NA PORTA



OBS: FURAR A PORTA COM UMA BROCA DE 05 MM

ASPECTO FINAL

