

Tempo de Montagem
Assembly Time
Tiempo de Ensamblaje

ENTENDENDO OS CÓDIGOS CARIMBADO NAS PEÇAS:
UNDERSTANDING THE CODES STAMPED IN THE PARTS:
ENTENDIENDO LOS CÓDIGOS CARIBE EN LAS PIEZAS:

00000 000 00

↓ Número da peça / Piece number / Número de pieza
↓ Número do lote / Lot number / Número de lote
↓ Código do produto / Product code / Código del producto

Nº	PEÇAS	PIECE	PIEZA	DIM	QTD
1	BASE	BASE	BASE	2100x430x15	1
2	LATERAL	SIDE	LADO	430x295x15	2
3	TAMPO	COVER	CUBRIR	2100x430x15	1
4	DIVISORIA DIREITA	RIGHT PARTITION	PARTICIÓN CORRECTA	429x385x15	1
5	DIVISORIA ESQUERDA	LEFTIST	IZQUIERDISTA	429x385x15	1
6	DIVISORIA DO GAVETEIRO	DRAWING DIVISORINE	DIBUJO DIVISORINO	427x200x15	1
7	TAMPO DO GAVETEIRO	DRAWER TOP	CAJÓN	1450x428x15	1
8	DIVISORIA DO NICHO	NICHE	NICHO	250x170x15	1
9	APOIO LATERAL BASE TV	SIDE SUPPORT BASE TV	TV BASE DE SOPORTE LATERAL	323x60x15	2
10	APOIO FRONTAL BASE TV	FRONTAL SUPPORT BASE TV	TV BASE DE SOPORTE FRONTAL	2060x60x15	1
11	APOIO CENTRAL BASE TV	CENTRAL SUPPORT BASE TV	TV BASE DE SOPORTE CENTRAL	323x60x15	2
12	BASE TV	TV BASE	BASE DE TELEVISIÓN	2200x430x25	1
13	DISTANCIADOR ESQUERDO GAVETA	LEFT DISTANCIER DRAWER	CAJÓN DE DISTANCIAMIENTO IZQUIERDO	198x60x15	2
14	DISTANCIADOR DIREITO GAVETA	RIGHT DISTRICT DISTRICT	DISTRITO DE DISTRITO DERECHO	198x60x15	2
15	APOIO DA GAVETA	LEFT DISTANCIER DRAWER	CAJÓN DE DISTANCIAMIENTO IZQUIERDO	381x60x15	2
16	FRENTE DA GAVETA	RIGHT DISTRICT DISTRICT	DISTRITO DE DISTRITO DERECHO	714x241x15	2
17	PORTA	DOOR	PUERTA	417x388x15	2
18	FUNDO LATERAL	SIDE BOTTOM	FONDO LATERAL	405x372x3	2
19	FUNDO DA GAVETA	DRAWER BACKGROUND	FONDO DE CAJÓN	659x393x3	2
20	FUNDO CENTRAL	CENTRAL BACKGROUND	FONDO CENTRAL	1464x405x3	1
V	LATERAL DA GAVETA	SIDE DRAWER	CAJÓN	396x139x15	4
W	CONTRA FUNDO DA GAVETA	AGAINST DRAWER	CONTRA EL CAJÓN	646x139x15	2
U	MOLDURA CURVA	CURVED FRAME	MARCO CURVO	450x85x30	4

Instruções para a montagem do produto:
Instructions for mounting the product:
Instrucciones para el montaje del producto:

Separe as peças e acessórios de maneira organizada.
Separate the parts and accessories in an organized way.
Separe las piezas y accesorios de forma organizada

Forrar o chão com o papelão das embalagens.
Cover the floor with the cardboard from the pack.
Cubra el suelo con el papelón de los embalajes.

É necessário uma pessoa para montar o produto.
It's necessary one people to assembly the product.
Se requiere una persona para montar el producto.

Ferramentas necessárias (não fornecidas)
Required tools (not supplied)
Herramientas necesarias (no incluidas)

Cuidados para conservação e limpeza do móvel:
Cleaning and care of furniture:
Cuidados para la conservación y la limpieza del mueble:

Não molhar o móvel e não expor em lugar úmido.
Do not moisten the furniture and not to expose in moist places.
No moje el mueble y no ponga en local húmedo.

Não expor o móvel próximo de fontes de calor.
Do not expose furniture next to heat sources.
No exponga el mueble cerca de fuentes emitan calor.

Não usar produtos abrasivos.
Do not use abrasive products.
No utilice productos abrasivos.

Limpe com flanela limpa e seca.
For cleaning use a clean and dry cloth.
Limpe con flanela limpia e seca.

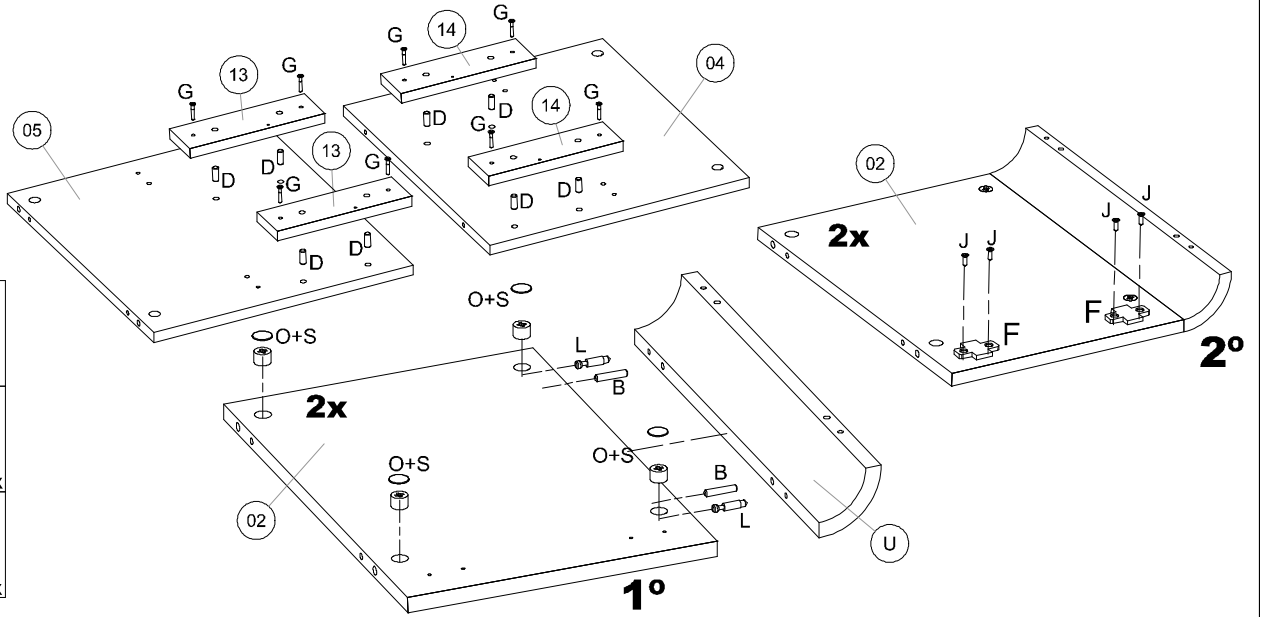
Ao solicitar assistência, informe número da peça e código do acessório
When requesting assistance, tell the part number and serial number of accessory
Al solicitar asistencia, informe el número de pieza y número de serie del accesorio

Atualizado em:
CDIP-009-28918
Revisão - 01



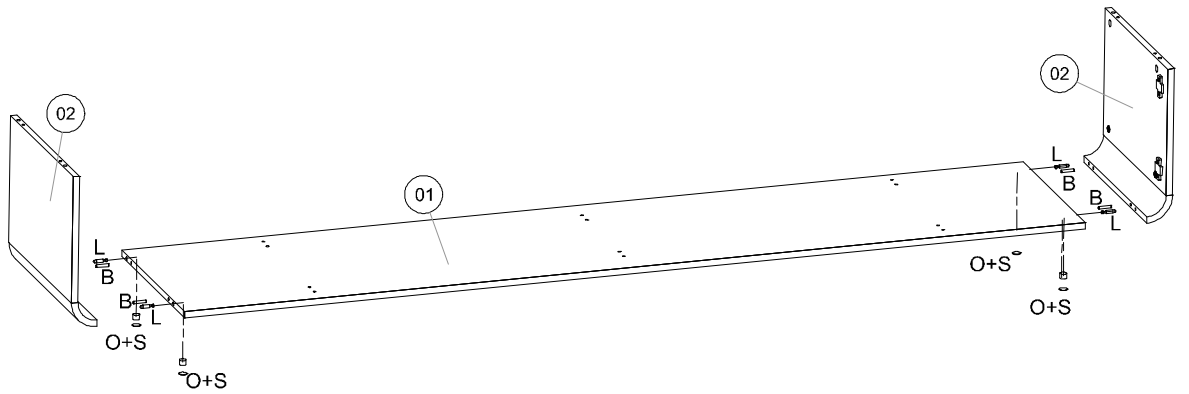
01°

- B** 4x
- D** 8x
- G** 8x
- J** 8x
- O** 8x
- F** 4x
- L** 4x
- S** 8x



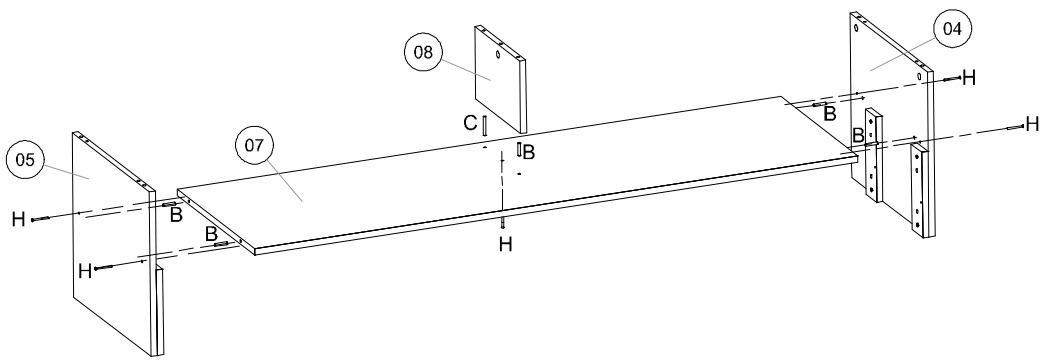
02°

- B** 4x
- S** 4x
- L** 4x
- O** 4x



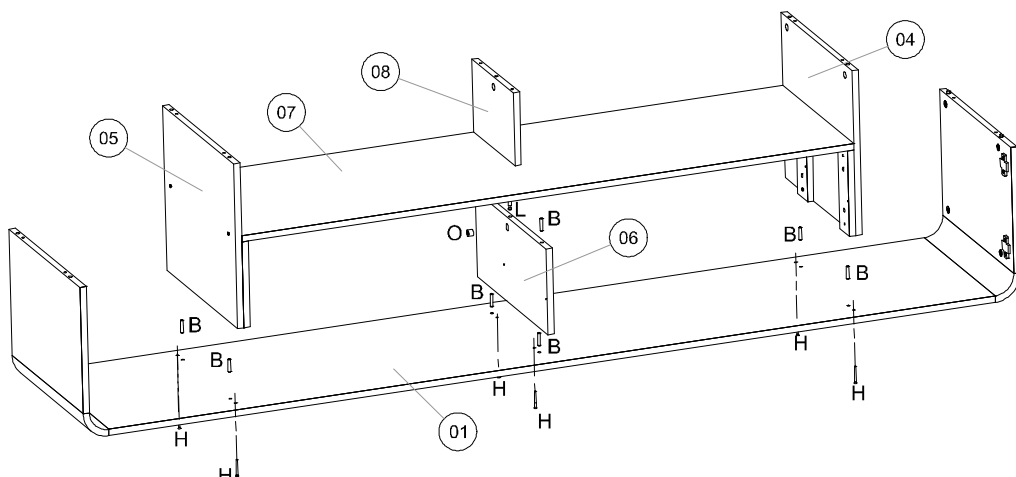
03°

- B** 5x
- H** 5x
- C** 1x





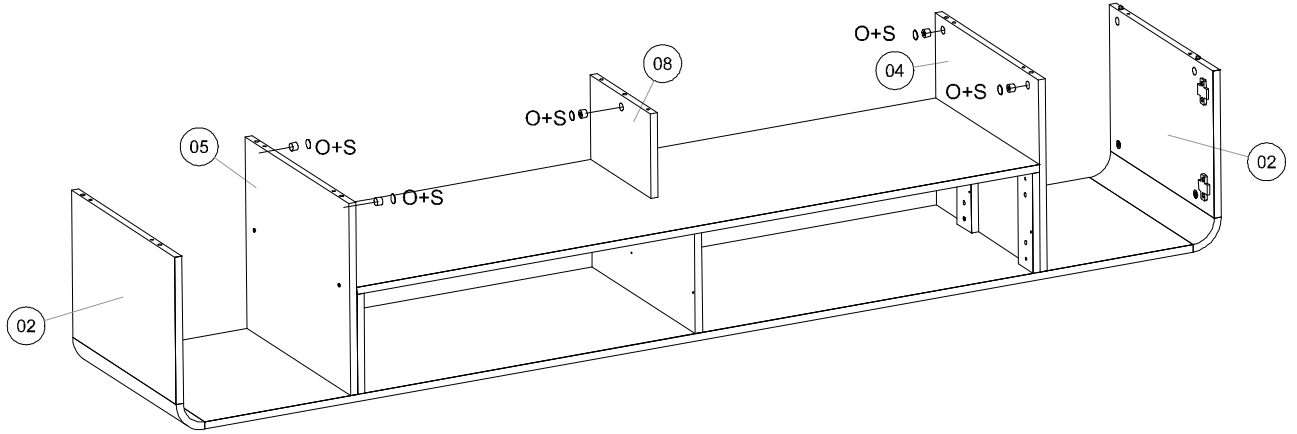
04°

- B** 7x
- O** 1x
- L** 1x
- H** 6x



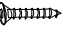




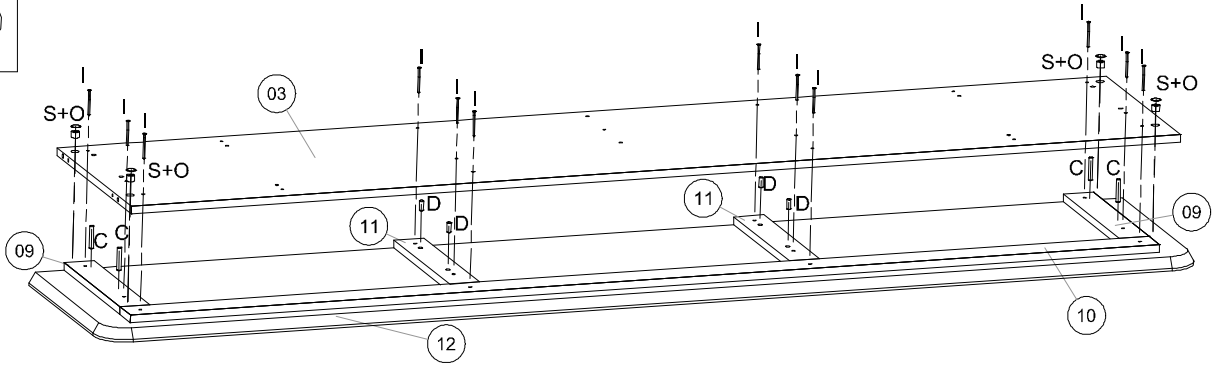
05°

- O**
 5x
- S**
 5x

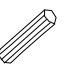
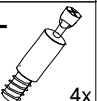


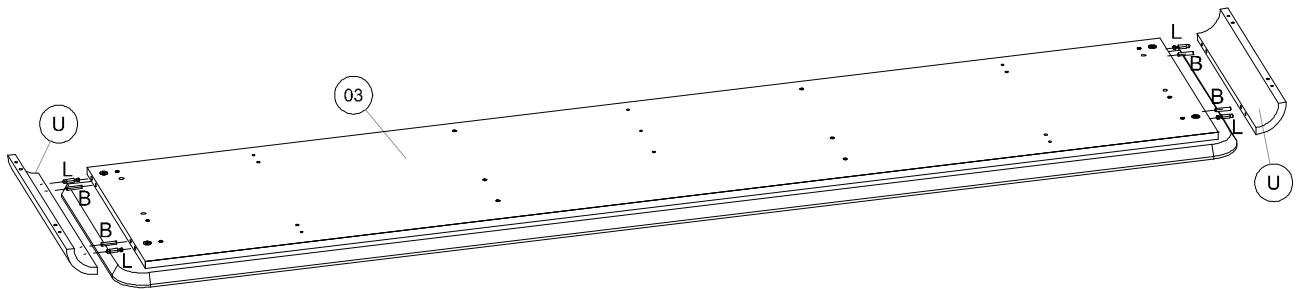
06°

- D**
 4x
- O**
 4x
- I**
 12x
- S**
 4x
- C**
 4x

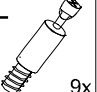
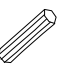


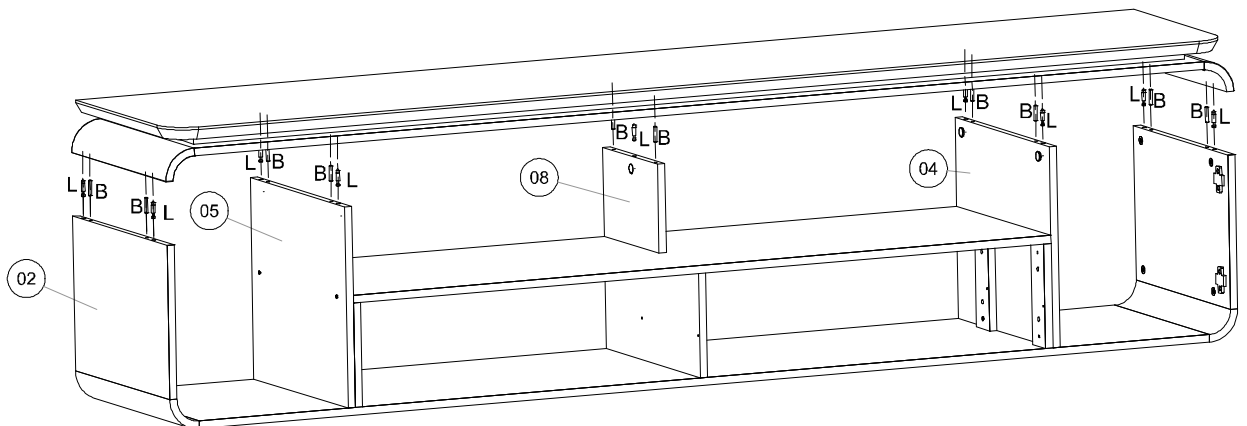
07°

- B**
 4x
- L**
 4x

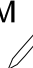
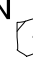


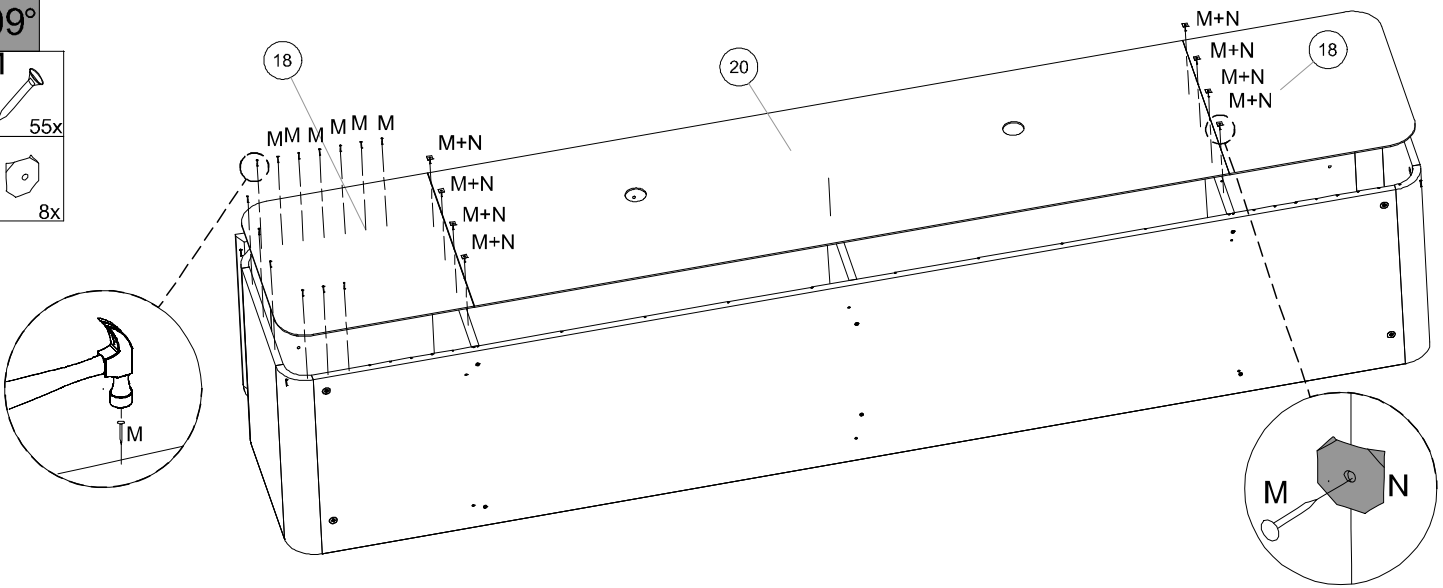
08°

- L**
 9x
- B**
 10x

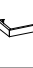




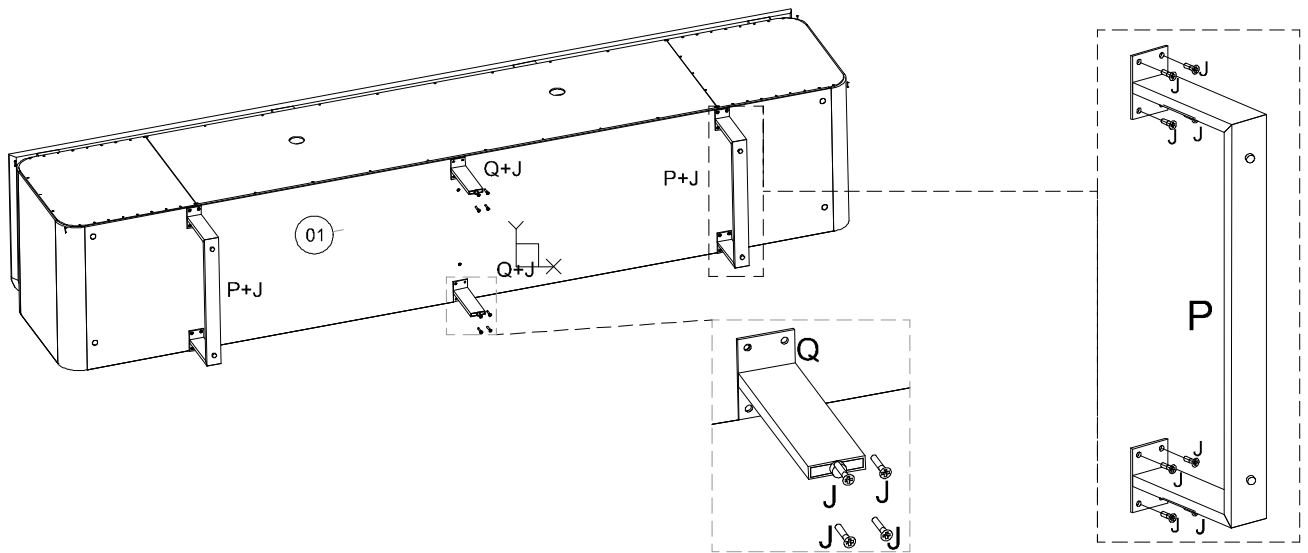
09°

- M**
 55x
- N**
 8x

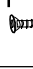



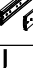



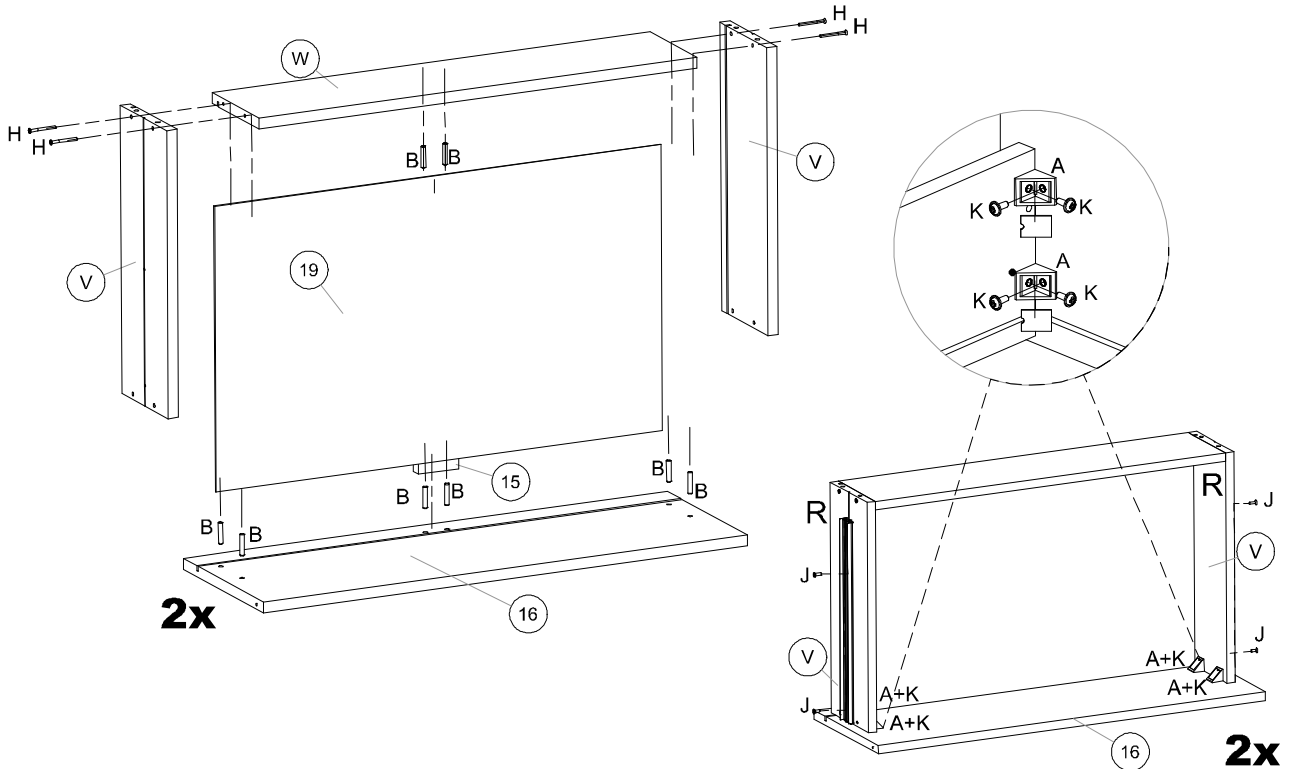
10°

- P**
 2x
- Q**
 2x
- J**
 24x



11°

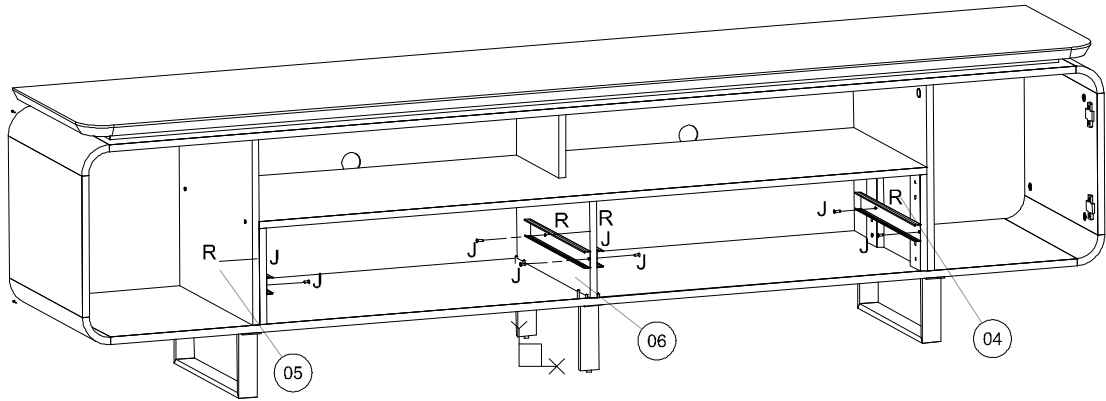
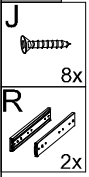
- H**
 8x
- K**
 16x
- B**
 16x
- A**
 8x
- R**
 2x
- J**
 8x



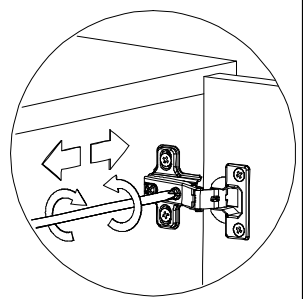
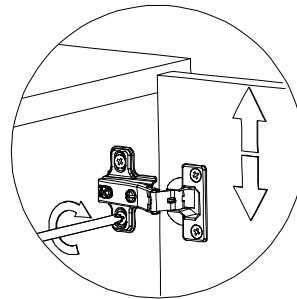
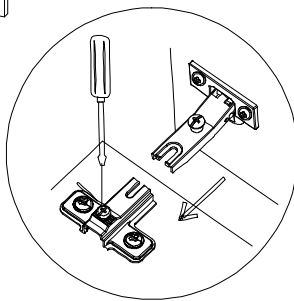
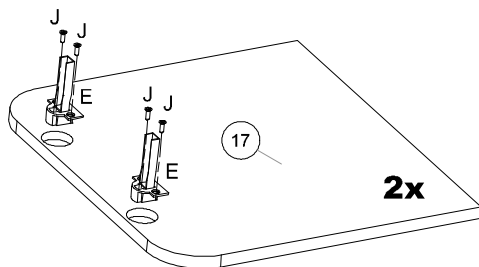
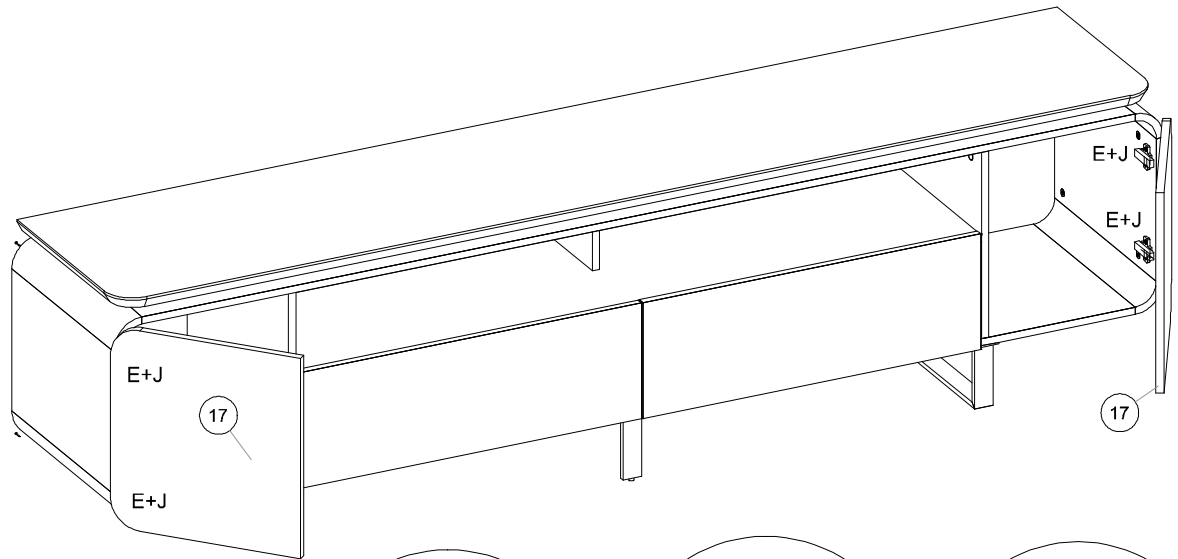
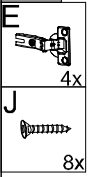
2x

28.918 - BANCADA FIRENZE

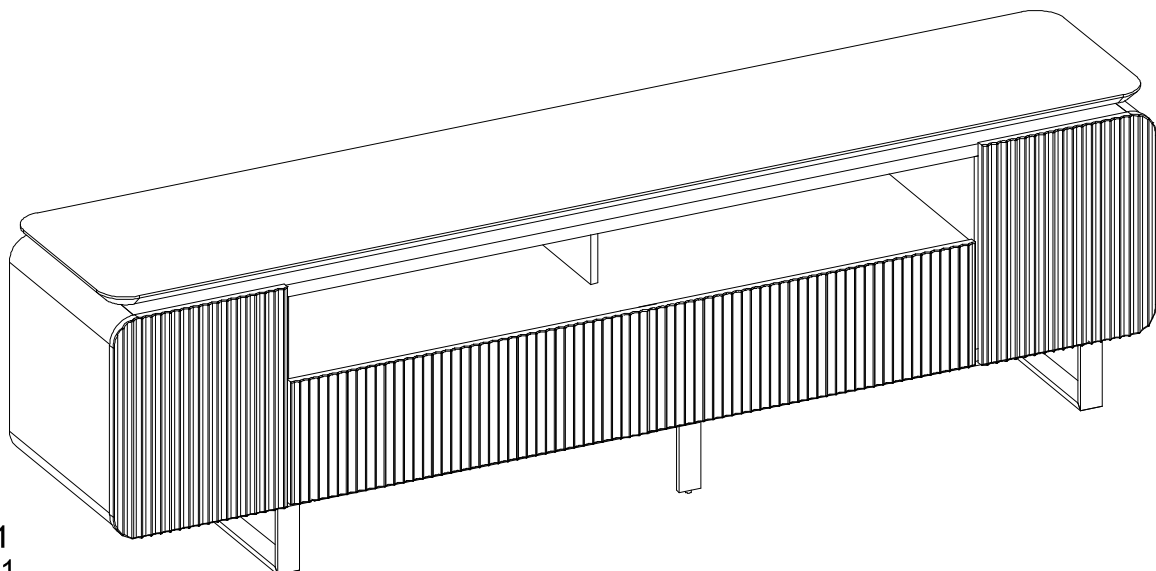
12°



13°



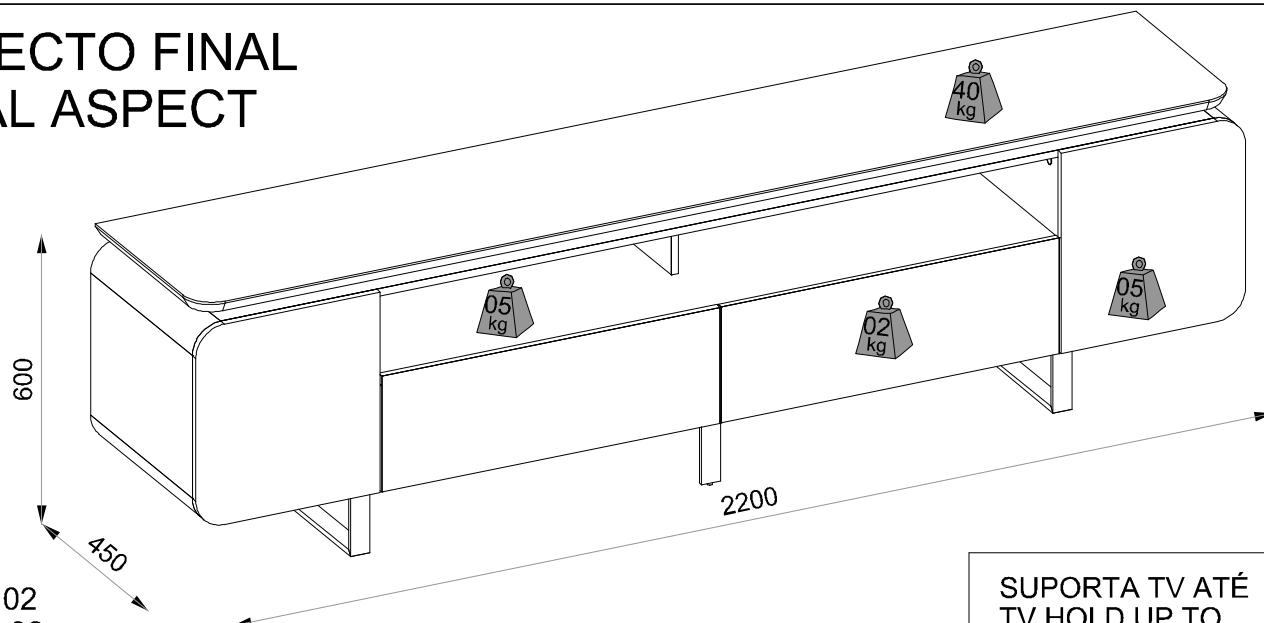
29.184 - BANCADA FIRENZE 3D



OPÇÃO 01
OPTION 01
OPCIÓN 01

ASPECTO FINAL

FINAL ASPECT



OPÇÃO 02
OPTION 02
OPCIÓN 02

SUPORTA TV ATÉ 75"
TV HOLD UP TO 75"
TV SOPORT HASTA 75"

Certificado de Garantia

6
MESES

PARABÉNS! VOCÊ ACABA DE ADQUIRIR UM PRODUTO COM A QUALIDADE DJ MOVEIS

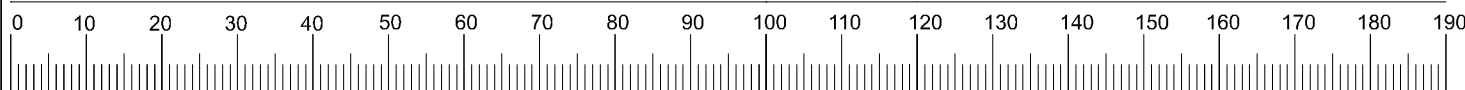
Siga as instruções de montagem e de conservação constantes neste manual. A montagem deve ser realizada por um profissional especializado. Forre o chão com o papelão da embalagem, evitando possíveis riscos ao produto. Utilizar ferramentas adequadas: chave de fenda, philips, martelo de borracha. Obs. Cuidado especial ao apertar os parafusos com parafusadeira. Na limpeza, utilize flanela seca ou úmida. Não utilize produto de origem química tais como: álcool, removedores, polidor ou qualquer produto abrasivo (eles podem reagir com o verniz do produto e danificá-lo). Não exponha o produto diretamente à luz do sol. Não coloque o produto em paredes ou pisos que contenham umidade ou estejam irregulares.

CLIENTE: _____

NOTA FISCAL: _____

Esta garantia não cobre defeitos por mau uso, montagem inadequada, utilização de produtos de limpeza não especificados nesse certificado e excesso de peso.

SR. MONTADOR, este CERTIFICADO é de uso exclusivo do CONSUMIDOR, favor entregá-lo ao mesmo.



CÓDIGO	ACESSÓRIOS	ACCESSORIES	ACCESORIOS	QTD.
A	CANTONEIRA COM CAPA	SINGER WITH COVER	CANTANTE CON PORTADA	8
B	CAVILHA 6X30MM	6X30MM COVILHO	6X30 MM COVILHO	50
C	CAVILHA 8X45MM	8X45MM SCARE	SUSTO DE 8X45 MM	5
D	CAVILHA 8X20MM	8X20MM SCARE	SUSTO DE 8X20 MM	12
E	DOBRADIÇA BAIXA 35MM	LOW HINGE 35MM	BISAGRA BAJA 35 MM	4
F	CALÇO 1 DOBRADIÇA 35MM	SHIM 1 HINGE 35MM	CAMISETA 1 BISAGRA 35 MM	4
G	PARAFUSO 3.5 X 25 CABECA CHATA	SCREW 3.5 X 25 BORING HEAD	TORNILLO DE 3.5 X 25 CABEZA ABURRIDA	8
H	PARAFUSO 3.5 X 40 CABECA CHATA	SCREW 3.5 X 40 BORING HEAD	TORNILLO DE 3.5 X 40 CABEZA ABURRIDA	19
I	PARAFUSO 3.5 X 50 CABECA CHATA	SCREW 3.5 X 50 BORING HEAD	TORNILLO DE 3.5 X 50 CABEZA ABURRIDA	12
J	PARAFUSO 4 x 14 CABECA CHATA	4 X 14 BORING BOLT	4 X 14 PERNO ABURRIDO	56
K	PARAFUSO 4X12MM CABECA FLANGEADA	4X12MM SCREW FLANGED HEAD	CABEZA CON BRIDA DE TORNILLO DE 4X12 MM	16
L	PARAFUSO MINIFIX	MINIFIX SCREW	TORNILLO DE MINIFIJO	22
M	PREGO 10X10 COM CABECA	NAIL 10X10 WITH HEAD	CLAVAR 10X10 CON CABECA	55
N	JUNÇÃO DE FUNDO 10X10MM	10X10MM BACKGROUND JUNCTION	UNIÓN DE FONDO DE 10X10 MM	8
O	TAMBOR MINIFIX 15MM	NAIL 10X10 WITH HEAD	CLAVAR 10X10 CON CABECA	22
P	KIT 1 PE METALICO 380X137MM PRETO	10X10MM BACKGROUND JUNCTION	UNIÓN DE FONDO DE 10X10 MM	2
Q	KIT 1 PE METALICO 137X40MM PRETO	KIT 1 PE METALLIC 137X40MM BLACK	KIT 1 PE METALLIC 137X40MM NEGRO	2
R	CORREDIÇA TELESCÓPICA MINILIGHT 350 x 32mm	TELESCOPIC SLIDING MINILIGHT 350 X 32MM	MINILIGHT DE DESLIZAMIENTO TELESCÓPICO 350 X 32 MM	2
S	TAPA FURO ADESIVO 19MM	PLUG 19MM STICKER	ETIQUETA DE 19 MM DE 19 MM	21