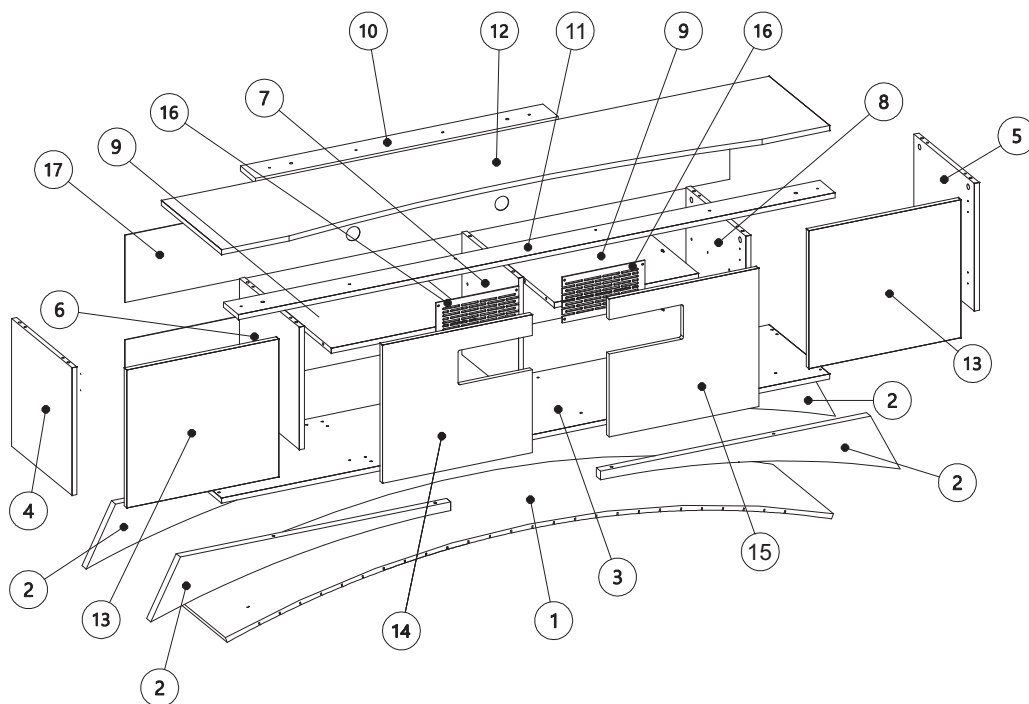


Vista Explodida: detalle de las piezas parts detail



ENTENDENDO OS CÓDIGOS UNDERSTANDING THE CODES ENTENDIENDO LOS CÓDIGOS

1293.003 Cód. da Cor
 Color code
 Código de color

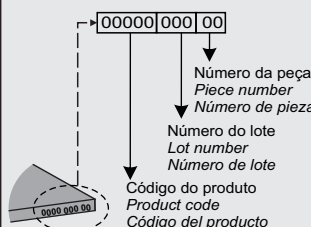
↓

Cód. da peça
 Piece code
 Part code

LEGENDA DE CORES: COLOR SUBTITLE: LEYENDA DE COLORES:

- 055** - OFF WHITE
- 071** - MARROQUIM
- 069** - GRIZ
- 070** - CARVALHO NOBRE

ENTENDENDO OS CÓDIGOS CARIMBADO NAS PEÇAS: UNDERSTANDING THE CODES STAMPED IN THE PARTS: ENTENDIENDO LOS CÓDIGOS CARIBE EN LAS PIEZAS:



Nº	PEÇAS	PIECE	PIEZA	CÓD	DIM	QTD	FIBRA	OFF WHITE / MARROQUIM	GRIZ / CARVALHO NOBRE
01	BASE INFERIOR	Lower Base	Inferir Base	22670	1828x357x15	1	MDF	071	070
02	APOIO BASE	Base Support	Soporte Base	22671	887 x171 x25	4	MDF	071	070
03	BASE SUPERIOR	Base	Base	22672	1800x356x15	1	MDP	055	069
04	LATERAL ESQUERDA	Left side	Lado Izquierdo	22673	370x357x15	1	MDP	055	069
05	LATERAL DIREITA	Right side	Lado derecho	22674	370x357x15	1	MDP	055	069
06	DIVISÓRIA ESQUERDA	Left division	División Izquierdo	22675	355 x355 x15	1	MDP	055	069
07	DIVISÓRIA CENTRAL	Left division	División Izquierdo	22676	355 x335 x15	1	MDP	055	069
08	DIVISÓRIA DIREITA	Division	División	22677	355 x355 x15	1	MDP	055	069
09	PRATELEIRA	Shelf	Estante	22678	425x306x15	2	MDP	055	069
10	APOIO TRASEIRO	Cover	Tapa	22679	896 x90 x15	1	MDP	000	000
11	APOIO FRONTAL	Cover	Tapa	22680	1766x89x15	1	MDP	193	187
12	TAMPO TV	Cover	Tapa	22681	1800x356x15	1	MDF	055	069
13	PORTA LATERAL	Door	Puerta	22682	450x400x15	2	MDP	055	069
14	PORTA CENTRAL ESQUERDA	Door	Puerta	22683	443x400x15	1	MDF	055	069
15	PORTA CENTRAL DIREITA	Door	Puerta	22684	443x400x15	1	MDF	055	069
16	APLIQUE	Apply Door	Aplicar Puerta	22685	245 x133 x3	2	MDF	071	070
17	FUNDO TRASEIRO	Back	Fondo	22686	1790 x195 x3	2	MDF	055	069

Instruções para a montagem do produto:

Instrucciones para el montaje del producto:

Separar as peças e acessórios de maneira organizada.
 Separate the parts and accessories in an organized way.
 Separe las piezas y accesorios de forma organizada

Forrar o chão com o papelão das embalagens.
 Cover the floor with the cardboard from the pack.
 Cubra el suelo con el papelón de los embalajes.

É necessário uma pessoa para montar o produto.
 It's necessary one people to assembly the product.
 Se requiere una persona para montar el producto.

Ferramentas necessárias (não fornecidas)
 Required tools (not supplied)
 Herramientas necesarias (no incluidas)

Cuidados para conservação e limpeza do móvel:

Cleaning and care of furniture:
 Cuidados para la conservación y la limpieza del mueble:

Não molhar o móvel e não expor em lugar úmido.
 Do not moisten the furniture and not to expose in moist places.
 No moje el mueble y no ponga en local humedo.

Não expor o móvel próximo de fontes de calor.
 Do not expose furniture next to heat sources.
 No exponga el mueble cerca de fuentes emitan calor.

Não usar produtos abrasivos.
 Do not use abrasive products.
 No utilice productos abrasivos.

Limpe com flanela limpa e seca.
 For cleaning use a clean and dry cloth.
 Limpe con franela limpia e seca.



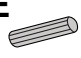

Ao solicitar assistência, informe número da peça e código do acessório
 When requesting assistance, tell the part number and serial number of accessory
 Al solicitar asistencia, informe el número de pieza y número de serie del accesorio

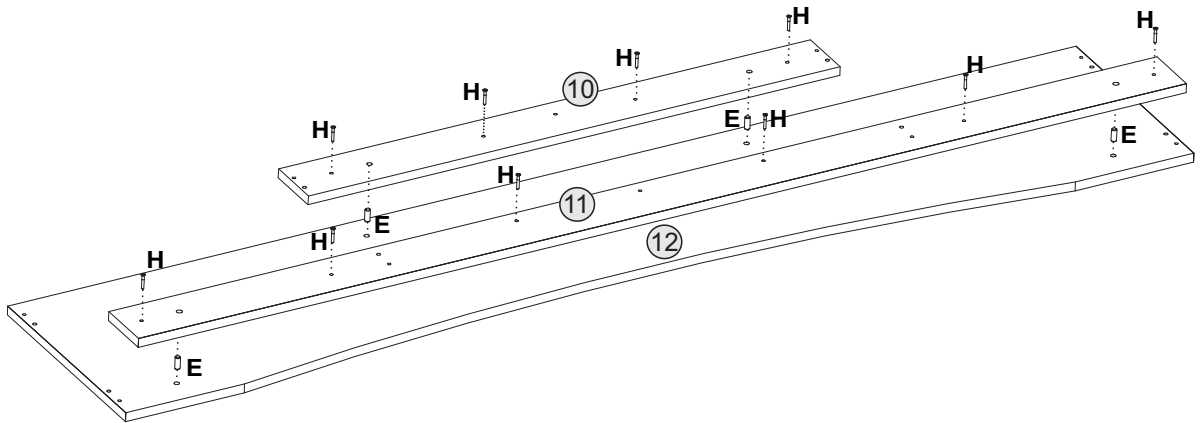


Atualizado em:
 16/03/2020 | CDIP-009-22.509
 Revisão - 00

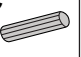
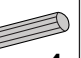


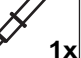




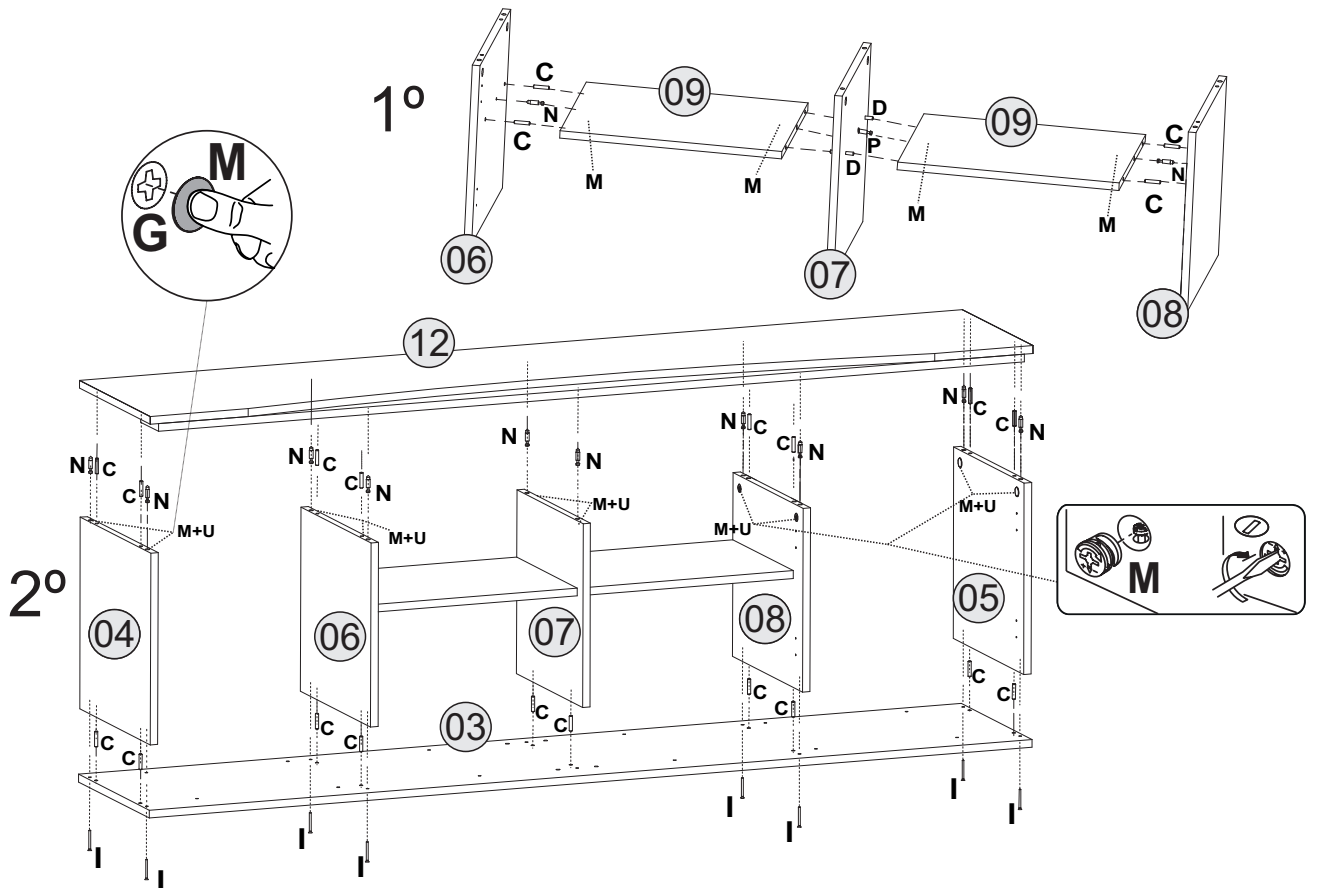
1º

- E**

 4x
- H**

 10x

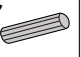



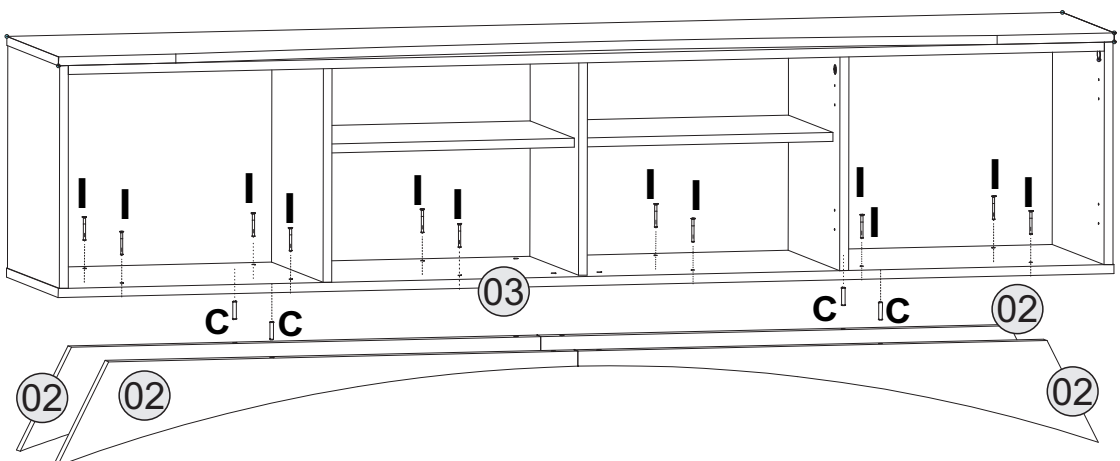
2º

- C**

 22x
- D**

 4x
- I**

 8x
- N**

 12x
- P**

 1x
- M**

 14x
- U**

 10x



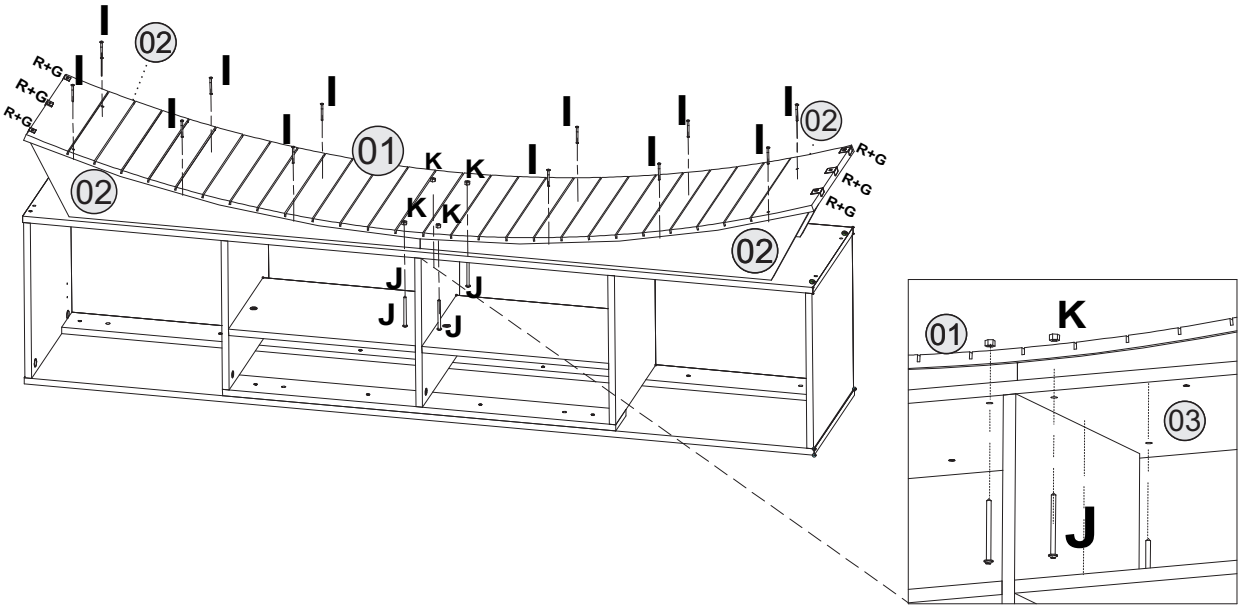
3º

- C**

 4x
- I**

 12x



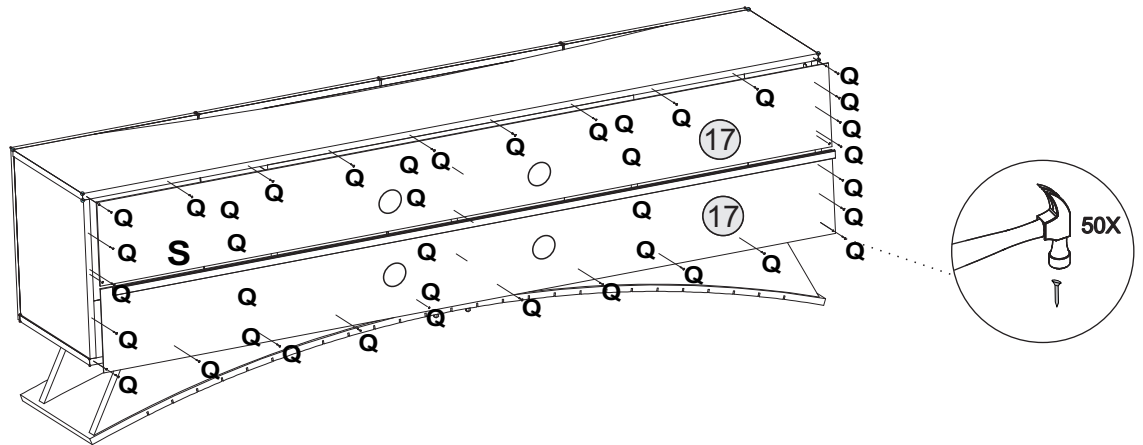
4°

- I** 12x
- G** 6x
- L** 12x
- J** 4x
- K** 4x
- R** 6x



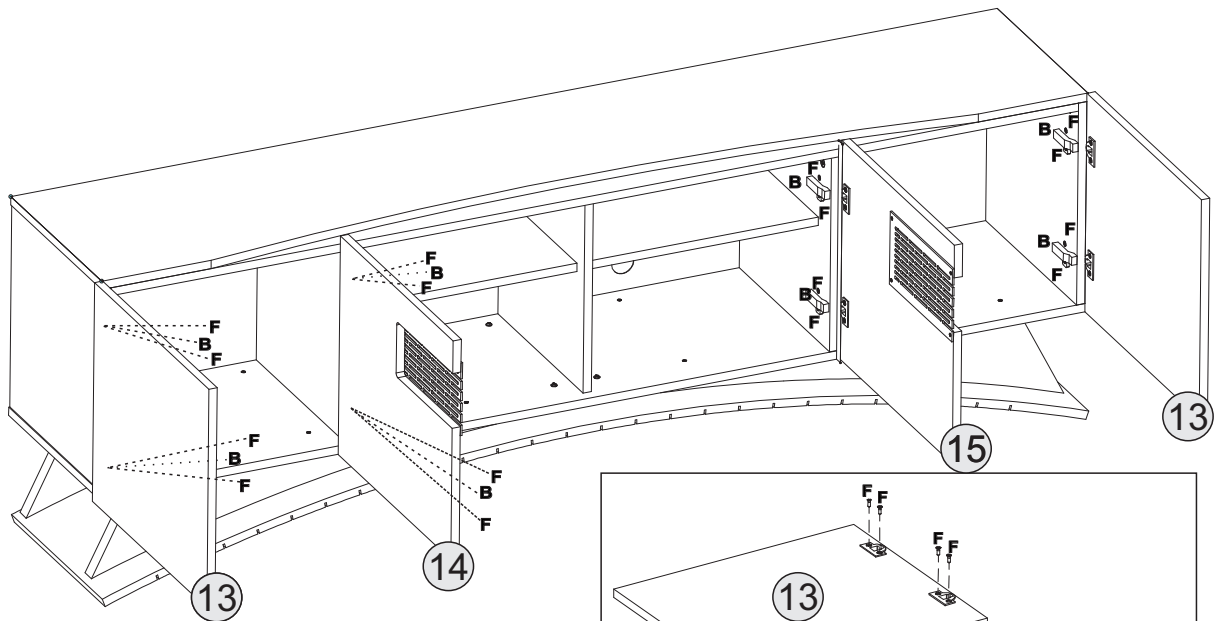
5°

- Q** 50x
- S** 1x

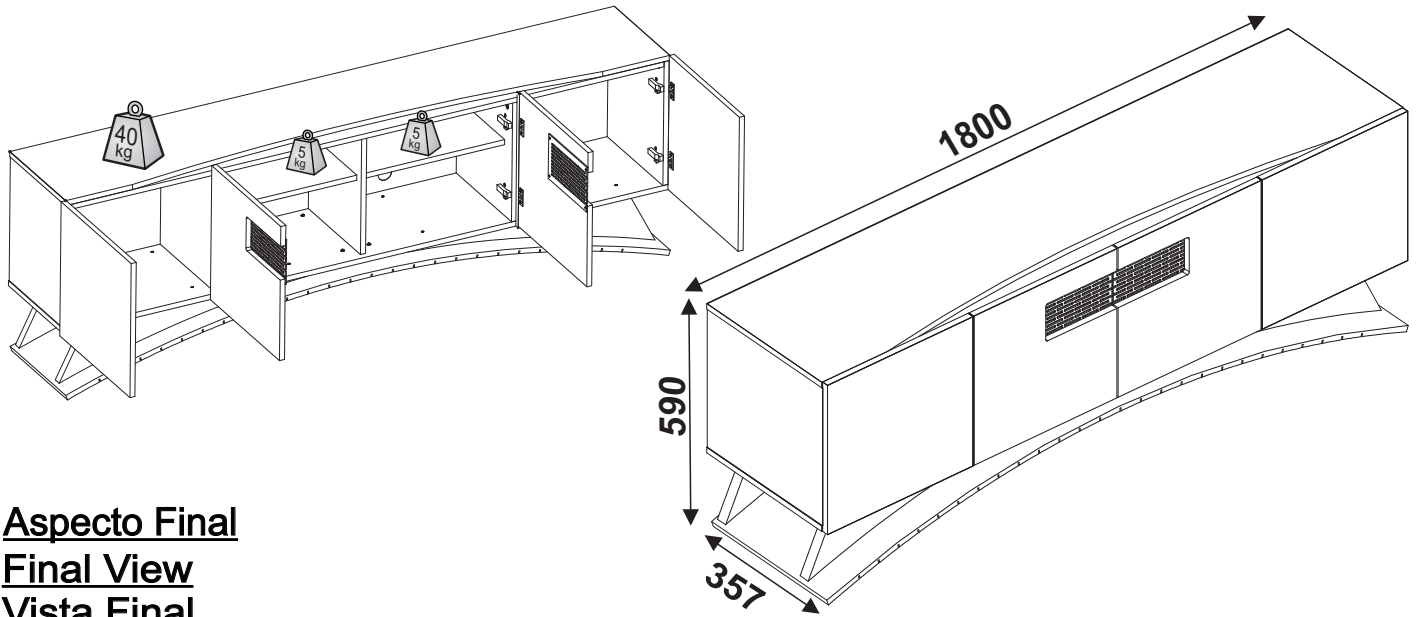


6°

- A** 8x
- B** 8x
- F** 32x
- G** 8x



PREPARE AS PEÇAS ANTES DE MONTAR
 PREPARE LAS PIEZAS ANTES DE MONTAR
 PREPARE PARTS BEFORE ASSEMBLING



Aspecto Final
Final View
Vista Final



Código Assistência Técnica	Cód.	Acessórios/ Accessories/ Accesorios			Qt.
12795	A	CALCO DOBRADIÇA 26MM	HINGE SHORT 26MM	BISAGRA CORTA 26MM	8
12450	B	DOBRADIÇA BAIXA 26MM	LOW HINGE 26MM	BISAGRA BAJA 26MM	8
156	C	CAVILHA 6X30MM	DOWEL 6X30MM	CEPILO 6X30MM	26
1479	D	CAVILHA 6X45MM	DOWEL 6X45MM	CEPILO 6X45MM	2
170	E	CAVILHA 8X20MM	DOWEL 8X20MM	CEPILO 8X20MM	4
169	F	PARAFUSO 4X14 CABEÇA CHATA	SCREW 4X14 FLATHEAD	TORNILLO 4X14 CABEZA PLANA	32
10320	G	PARAFUSO 3X12 CABEÇA CHATA	SCREW 3X12 FLATHEAD	TORNILLO 3X12 CABEZA PLANA	14
1036	H	PARAFUSO 3.5X25 CABEÇA CHATA	SCREW 3.5X25 FLATHEAD	TORNILLO 3.5X25 CABEZA PLANA	10
984	I	PARAFUSO 3.5X40 CABEÇA CHATA	SCREW 3.5X40 FLATHEAD	TORNILLO 3.5X40 CABEZA PLANA	36
8441	J	PARAFUSO PHILIPS C.13 MAQ 1/4 X 60 ZA	SCREW PHILIPS C.13 MAQ 1/4 X 60 ZA	TORNILLO PHILIPS C.13 MAQ 1/4 X 60 ZA	4
1659	K	PORCA SEXTAVADA UNC 1/4	HEX NU UNC 1/4	TUERCA SEXTAVADA UNC 1/4	4
8460	L	ARRUELA LISA ZINCADA 1/4	FLAT WASHER 1/4	ARANDELA PLANA ZINCADA 1/4	4
157	M	TAMBOR MINIFIX 15MM	MINIFIX DRUM 15MM	TAMBOR MINIFIX 15MM	14
987	N	PARAFUSO MINIFIX	MINIFIX SCREW	TORNILLO MINIFIX	12
986	P	PARAFUSO DUPLO COM ANEL	MINIFIX SCREW DOUBLE	TORNILLO DOBLE CON ANILLO	1
1068	Q	PREGO 10X10 COM CABEÇA	NAIL 10X10	PREGO 10X10 COM CABEÇA	50
2189	R	SAPATA L 12MM	SHOE L 12MM	ZAPATO L 12MM	6
0000	S	PERFIL H 1765MM	PROFILE H 1765MM	PERFIL H 1765MM	1
16208	T	GIZ DE CORREÇÃO 15X8MM	CORRECTION CHALK 15X8MM	TIZA DE CORRECCIÓN 15X8MM	2
12300	U	TAPA FURO ADESIVO 19MM	HOLE TAPA STICKER 19MM	TAPA AGUJERO ADESIVO 19MM	15
12301	V	TAPA FURO DEASIVO 10MM	HOLE TAPA STICKER 10MM	TAPA AGUJETO 10MM	15

Certificado de Garantia

6
MESES

PARABÉNS! VOCÊ ACABA DE ADQUIRIR UM PRODUTO COM A QUALIDADE DJ MÓVEIS

Siga as instruções de montagem e de conservação constantes neste manual. / A montagem deve ser realizada por um profissional especializado.

Forre o chão com o papelão da embalagem, evitando possíveis riscos ao produto. / Utilizar ferramentas adequadas: chave de fenda, philips, martelo de borracha.

Obs. Cuidado especial ao apertar os parafusos com parafusadeira. Na limpeza, utilize flanela seca ou úmida.

Não utilize produto de origem química tais como: álcool, removedores, polidor ou qualquer produto abrasivo (eles podem reagir com o verniz do produto e danificá-lo).

(eles podem reagir com o verniz do produto e danificá-lo). / Não exponha o produto diretamente à luz do sol.

Não coloque o produto em paredes ou piso que contenham umidade ou estejam irregulares. /

Cumprindo todos os requisitos acima, o seu produto estará coberto pela GARANTIA DE 6 MESES, após a emissão da NOTA FISCAL.

CLIENTE: _____

NOTA FISCAL: _____

Esta garantia não cobre defeitos causados por mau uso, montagem inadequada, utilização de produtos de limpeza não especificados neste certificado e excesso de peso.

SR. MONTADOR, este CERTIFICADO é de uso exclusivo do CONSUMIDOR, favor entregá-lo ao mesmo