

# Oster®



MODELO

OBAT610 | OBAT611 | OBAT620  
OBAT621 | OBAT650 | OBAT651  
OBAT652

## MANUAL DE INSTRUÇÕES BATEDEIRA PLANETÁRIA

LEIA TODAS AS INSTRUÇÕES ANTES DE USAR ESTE APARELHO



# INSTRUÇÕES IMPORTANTES DE SEGURANÇA

1. Leia todas as informações contidas neste manual antes de operar o produto, sempre observando as indicações de segurança e seguindo as instruções para prevenir acidentes e ou ferimentos.

**Importante: Os materiais utilizados na embalagem deste produto podem ser reciclados. Ao descartá-los, separe-os para a coleta de recicladores.**

2. Os invólucros plásticos e outros materiais da embalagem do produto deverão ficar longe do alcance de crianças e animais para evitar risco de sufocamento ao brincar ou manusear tais resíduos.

3. Verifique se a tensão (voltagem) do produto é compatível com a tomada a ser utilizada.

4. Este produto não se destina à utilização por pessoas (inclusive crianças) com capacidades físicas, sensoriais ou mentais reduzidas, ou por pessoas com falta de experiência e conhecimento, a menos que tenham recebido instruções referentes à utilização do produto ou estejam sob a supervisão de uma pessoa responsável pela sua segurança.

5. Recomenda-se que as crianças sejam vigiadas para assegurar que elas não estejam brincando com o produto.

6. Se o cordão elétrico está danificado, ele deve ser substituído pelo fabricante ou agente autorizado, a fim de evitar riscos.

7. Se o produto apresentar marcas de queda ou apresentar qualquer tipo de dano no cordão elétrico, no plugue ou em outros componentes, o mesmo não deverá ser utilizado. Se o produto apresentar qualquer defeito, a manutenção deverá ser feita em uma assistência técnica autorizada Oster®.

8. O cabo de alimentação deverá estar livre, sem nada o tencionando ou esticando.

9. Nunca deixe o cordão elétrico em um local onde uma pessoa possa nele tropeçar.

10. Não ligue o produto em tomadas ou extensões sobrecarregadas, a sobrecarga pode danificar os componentes e provocar sérios acidentes.

11. Mantenha o aparelho e o cordão elétrico longe de superfícies quentes, luz do sol, de umidade e de superfícies cortantes ou similares.

12. Não deixe o produto funcionando sem supervisão.

13. Não utilize o aparelho sobre superfícies empoçadas de líquidos para evitar acidentes.

14. Mantenha seu aparelho distante de superfícies quentes, fornos, fogões, brasas ou fogo.

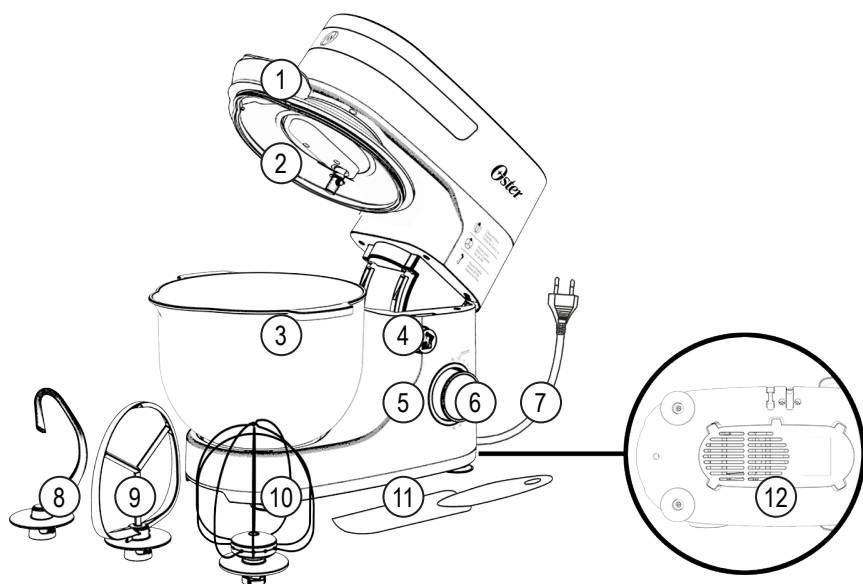
15. Sugerimos que você esteja calçado e sobre um piso seco quando utilizar produtos elétricos.

16. Não utilize acessórios que não sejam originais do aparelho. O uso de acessórios que não sejam originais pode prejudicar o funcionamento, causar danos ao usuário e ao produto.
17. Nunca transporte o produto pelo cordão elétrico.
18. Sempre remover o cabo de alimentação da tomada, puxando pelo plugue, durante a limpeza e manutenção do produto. Nunca toque no plugue com a mão.
19. Para proteção contra choques elétricos e outros acidentes, não imerja a base, o plugue ou o cabo de alimentação na água ou outro líquido. Não toque no cabo de alimentação com as mãos molhadas.
20. Coloque seu aparelho somente sobre superfícies planas, firmes, limpas e secas.
21. Nunca coloque a mão dentro da tigela quando batedeira estiver ligada à tomada.
22. Nunca coloque ou retire os batedores com a batedeira ligada.
23. Antes de ligar a batedeira, certifique-se de que os batedores estejam bem encaixados.
24. Não utilize-o por mais de 5 minutos sem parar.
25. Nunca toque nenhuma parte em movimento.
26. Mantenha cabelos, roupas e outros utensílios longe das partes móveis do produto.
27. Nunca introduza qualquer utensílio na tigela, enquanto o produto estiver em funcionamento. Caso realmente seja necessário, use uma espátula com o aparelho desligado.
28. Não adicione na tigela ingredientes com temperatura acima de 80°C.
29. Se os batedores ficarem presos, desligue a batedeira antes de retirar os ingredientes que estiverem obstruindo-os.

**SOMENTE PARA USO DOMÉSTICO, INTERNO E NÃO COMERCIAL**

**MANTENHA ESTA INSTRUÇÕES**

# COMPONENTES DO PRODUTO



1. Alimentador de ingredientes com tampa
2. Proteção antirrespingos Perfect Cover
3. Anel de vedação
4. Tigela\*
5. Botão de articulação
6. Corpo da bateadeira
7. Botão de controle de velocidades
8. Cabo elétrico com plugue
9. Batedor para massas médias e pesadas
10. Batedor para massas leves
11. Batedor para claras em neve
12. Espátula
13. Porta fio

**\* Os modelos OBAT610, OBAT611 e OBAT620 possuem tigela de plástico. Os modelos OBAT621, OBAT650, OBAT651 e OBAT652 possuem tigela de aço inox.**

# FUNÇÕES DO PRODUTO

A Batedeira possui um sistema de movimento planetário, fazendo com que os batedores girem bem próximos as paredes da tigela remexendo e misturando a massa com maior rapidez e eficiência que as batedeiras comuns. Com grande potência, 750W, permite preparar qualquer tipo de massa, seja ela leve ou pesada.

## TIGELA

Com capacidade para 4 litros, ideal para preparar a sua receita. Os modelos OBAT610, OBAT611 e OBAT620 possuem tigela de plástico e os de modelos OBAT650 e OBAT651 possuem tigela em aço inox.

## PROTEÇÃO ANTIRRESPINGO PERFECT COVER

Possui proteção, tampa e anel de vedação para evitar que os ingredientes saiam da tigela durante o preparo.

## ALIMENTADOR DE INGREDIENTES

Através dele é possível adicionar ingredientes durante o preparo.

## BOTÃO DE CONTROLE DE VELOCIDADES

Regule a batedeira na velocidade ideal para a sua receita, inicie sempre em uma velocidade mais baixa e vá aumentando suavemente até a máxima desejada.

## PARTIDA SUAVE

A sua batedeira possui uma partida suave, evitando que a massa se espalhe por toda a tigela. É ideal para preparos mais delicados, para acionar, gire o controle de velocidades para a velocidade 1.

**Atenção! Não deixe a batedeira ligada por mais de 5 minutos sem interrupção.**

## BOTÃO ARTICULAÇÃO

Pressione o botão e levante a parte superior da batedeira até ouvir o click e para abaixar pressione novamente o botão e abaixe a parte superior da batedeira suavemente até travar.

## PORTA FIO

A base da sua batedeira possui um prático porta fio, para guardar, basta enrolar o fio na cavidade da base.

## BATEDORES

A sua batedeira conta com 3 tipos de batedores: 1 para claras em neve, 1 para massas leves e 1 para massas médias e pesadas.

**Nota!: Os batedores não devem ser lavados na máquina lava-louças. Siga as instruções presentes no capítulo Limpeza e Conservação deste manual.**

# UTILIZANDO SUA BATEDEIRA

## UTILIZANDO PELA PRIMEIRA VEZ

Ao utilizar a Batedeira pela primeira vez, limpe a parte externa com um pano macio. Lave os batedores e a tigela com esponja macia e detergente neutro. Não utilize produtos abrasivos, como álcool, saponáceo ou solventes, pois podem danificar o produto.

## SISTEMA DE ABERTURA

Permite maior facilidade no manuseio da tigela e batedores. Pressione o botão da articulação e levante a parte superior da batedeira até ouvir o click. Com a batedeira nessa posição é possível retirar ou trocar os batedores, retirar ou colocar a tampa antirrespingo, colocar e retirar a tigela. Para fechar basta pressionar novamente o botão da articulação e abaixar a parte superior da batedeira até ela trava [ver figura 1].

## BATEDORES

A sua batedeira possui 3 tipos de batedores diferentes para claras em neve, massas leves e para massas médias e pesadas.

**Batedor para claras em neve** - Indicado para receitas com consistência mais suave como claras em neve, chantili, mousses, molhos, recheios e etc.

**Batedor para massas leves** - Indicado para bater massas de consistência leves como bolos, tortas, nhoques, purês e outras massas fermentadas.

**Batedor para massas médias e pesadas** - Indicado para receitas com consistência médias e mais pesada, como biscoitos, pães, pizzas e pastéis e etc.

**Atenção:** Ao usar o batedor de massas médias e pesadas (do tipo gancho), utilize somente as velocidades 1, 2, 3 ou 4 para evitar danos à batedeira.

Para retirar os batedores empurre e gire no sentido anti-horário [ver figura 2]. Para colocar posicione o batedor no pino de encaixe empurre e gire no sentido horário até travar [ver figura 3].

Antes de montar a batedeira para usá-la, certifique-se que esteja desconectada da tomada e

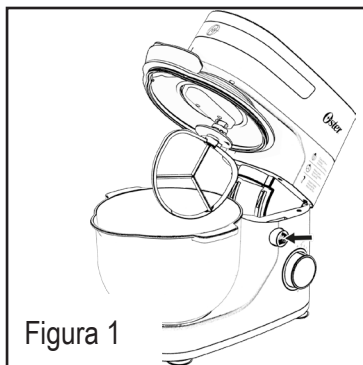


Figura 1

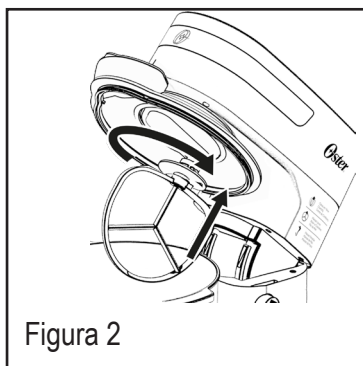


Figura 2

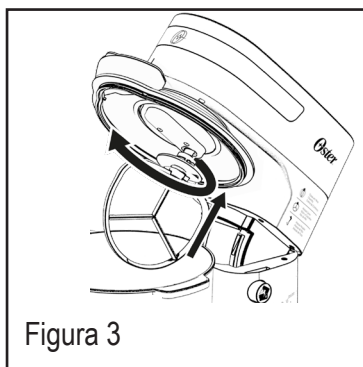


Figura 3

o seletor de velocidade esteja na posição "0".

## UTILIZANDO

[01] Certifique-se que a voltagem da rede elétrica corresponda à voltagem do aparelho.

[02] Com a batedeira aberta, encaixe a tigela, a proteção antirrespingo, o anel de vedação caso deseje e o batedor ideal para seu preparo.

[03] Coloque os ingredientes na tigela e previamente misture-os com a espátula.

[04] Feche a batedeira.

[05] Insira o plugue do cordão elétrico na tomada;

[06] Gire o botão de controle para a velocidade 1 até que os ingredientes estejam misturados. Depois avance suavemente até a velocidade desejada.

[07] Durante o preparo você pode incluir ingredientes abrindo a tampa presente no bocal alimentador. Recomenda-se adicionar os ingredientes com a velocidade mínima. Após adicionar os ingredientes feche a tampa.

[08] Ao terminar, coloque o seletor de velocidade na posição "0".

[09] Abra a batedeira e se necessário, raspe o excesso de alimento dos batedores com a espátula.

**Dicas** - Ingredientes refrigerados (como manteiga e ovos) devem ser misturados em temperatura ambiente. Portanto, retire-os da geladeira com antecedência. É aconselhável quebrar os ovos em um recipiente separado, para evitar que pedaços da casca sejam batidos junto com a massa.

**Atenção!** Não coloque nenhum objeto dentro da tigela enquanto os batedores estiverem girando.

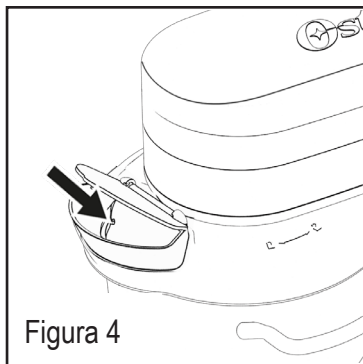





Figura 4

Tipo de batedor indicado para receita	
Batedor	Receita
	Chantilly
	Creme de confeiteiro
	Clara em neve
	Bolo
	Cupcake
	Pão de mel
	Massa de pão
	Pizza



# LIMPEZA E CONSERVAÇÃO

**Atenção!** Sempre que realizar qualquer limpeza ou manutenção, desligue o aparelho e retire o plugue da tomada e ou desligue o disjuntor.

**Atenção!** Conserve seu produto em boas condições de uso. Quando não estiver sendo utilizado, desligue-o e desconecte o plugue da tomada.

Antes de iniciar a limpeza, certifique-se que o produto está desconectado da tomada.

Limpe a parte externa da batedeira com um pano levemente umedecido. Em seguida, seque com um pano seco.

Lave a tigela e os batedores com água e detergente neutro. Enxágue em água abundante e enxugue. Se necessário, deixe essas peças de molho.

**Observações:** Fica muito mais fácil se você limpar sua batedeira imediatamente após o uso.

**Observações:** Nunca mergulhe a batedeira em água ou outro líquido.

**Atenção!** Tome cuidado ao manusear os batedores, pois eles podem causar ferimentos.

## MEIO AMBIENTE



Tenha sempre em mente o bem-estar de nosso meio ambiente. Nunca descarte este produto ou sua embalagem em lixo doméstico normal pois o mesmo contém componentes que podem contaminar o meio ambiente. Elimine-o através de um serviço autorizado adequado de sua cidade. Preste sempre atenção quanto as prescrições atuais válidas. Em caso de dúvidas, entre em contato com a entidade de eliminação de resíduos de sua cidade ou estado. Elimine todos os materiais das embalagens de forma ecológica.

**Observação!** As atualizações em componentes de hardware e peças são feitas regularmente. Portanto, algumas das instruções, especificações e imagens deste manual podem diferir ligeiramente da sua situação particular.

# RECEITAS

## PÃO TRADICIONAL RÁPIDO (RENDE UMA UNIDADE)

2 copos de água morna (480ml)	2 colheres (chá) de sal
3 colheres (sopa) de açúcar	4 copos de farinha de trigo (960ml)
3 colheres (sopa) de leite em pó (opcional)	2 colheres (sopa) de fermento biológico seco
3 colheres (sopa) de margarina ou óleo	

Coloque na bacia da batedeira todos ingredientes, bata bem. Coloque em uma forma de pão untada, deixe crescer por 20 minutos. Leve ao forno e deixe assar até ficar dourado. Retire o pão da forma ainda morno, caso contrario ele ficará úmido.

## BOLO SIMPLES

2 xícaras de açúcar	3 ovos
3 xícaras de farinha de trigo	1 e 1/2 xícara de leite aproximadamente
4 colheres de margarina bem cheias	1 colher (sopa) bem cheia de fermento em pó.

Bata as claras em neve e reserve. Bata bem as gemas com a margarina e o açúcar. Acrescente o leite e farinha aos poucos sem parar de bater. Por último agregue as claras em neve e o fermento. Coloque em forma grande de furo central untada e enfarinhada. Asse em forno médio, preaquecido, por aproximadamente 40 minutos. Quando espetar um palito e sair limpo estará assado.

## PURÊ DE BATATAS PREPARADO ANTECIPADAMENTE

1,5 Kg de batatas regulares ou douradas, descascadas e cortadas em quatro	1 xícara (259 ml) de creme azedo
170 g de cream cheese, cortado em cubos de 2,5 cm	2 colheres de sopa (30 g) de manteiga ou margarina

Em uma frigideira, cubra as batatas com água salgada fria. Cozinhe até que estejam macias e escoe. Com o batedor plano, bata as batatas na velocidade 3 até que a mistura esteja macia. Adicione os ingredientes adicionais e misture bem; tempere a gosto. Transfira as batatas com uma colher para um recipiente para assar de vidro untado com manteiga com capacidade para 2 litros.

**PARA ASSAR:** Perfure as batatas com um colher de sopa de manteiga. Asse coberto a 180° C até que esteja quente for aproximadamente 30 minutos.

**DICA:** Quando for preparar o purê de batatas, para manter o resultado leve e cremoso, misture a batata até que esteja bem misturada antes de adicionar mais ingredientes.

Serve: 12 porções.

## BOLO AMARELO

2 xícaras e meia (375 g) de farinha de trigo sem peneirar	1 colher e meia de chá (7 ml) de extrato de baunilha
2 ovos grandes	½ xícara (112 g) de manteiga (retire antes do tempo da geladeira para utilizar na temperatura ambiente)
1 xícara e meia (318 g) de açúcar granulado	1 colher de chá (6 g) de sal
1 xícara (250 ml) de leite	
1 colher de sopa (12 g) de fermento em pó	

Misture todos os ingredientes no recipiente Bata com o batedor plano na velocidade 1 até que esteja misturado. Aumente a velocidade até chegar na velocidade 4 para uma mistura leve e porosa. Transfira a massa com uma colher para uma assadeira redonda untada de 23 cm. Asse a 190° C por 25 minutos ou até que o bolo esteja pronto. Tire a assadeira do forno e deixe repousar por 10 minutos; retire o bolo da assadeira e deixe esfriar.

**DICA:** Quando for preparar bolos ou massas para biscoitos que precisem o preparo de manteiga batida com açúcar, comece a bater em uma velocidade baixa e aumente para as velocidades 3 ou 4 até que a mistura com manteiga esteja leve e em um tom cor lima.

Serve: 12 porções.

## COBERTURA DE CREME DE MANTEIGA

3 xícaras (360 g) de açúcar de confeiteiro	3 a 4 colheres de sopa (45 a 60 ml) de leite
1 colher de chá (5 ml) de extrato de baunilha	½ xícara (112 g) de manteiga ou margarina (retire antes do tempo da geladeira para utilizar na temperatura ambiente)

Misture o açúcar, a manteiga e a baunilha no recipiente. Com o batedor plano, usando a velocidade 3, adicione leite gradualmente até atingir a consistência desejada. Aumente a velocidade gradualmente até atingir a velocidade 7 e bata até que atingir uma mistura leve e porosa.

Serve: o suficiente para cobrir um bolo de 20 a 23 cm.

## COBERTURA DE CHOCOLATE AGRIDOCE

2 xícaras (240 g) de açúcar de confeiteiro	2 cubos (de 28 g/ cada) de chocolate amargo, cortado
2 colheres de sopa (28 g) de manteiga (retire antes do tempo da geladeira para utilizar na temperatura ambiente)	1 colher de chá (5 ml) de extrato de baunilha
	¼ de xícara (60 ml) de leite quente

Misture o açúcar, chocolate, a manteiga e a baunilha no recipiente usando o batedor plano. Adicione o leite gradualmente e bata na velocidade 3 até atingir a consistência desejada. Aumente a velocidade gradualmente até atingir a velocidade 7 e bata até que atingir uma mistura leve e porosa.

Serve: aproximadamente 1 xícara.

## BOLO DE ANJOS DOS CÉUS

1 xícara (120 g) de farinha sem peneirar	1 xícara e meia (375 ml) de claras de ovos, (10 a
1 colher de chá e meia (6 g) de creme tártaro	12) a temperatura ambiente
1 xícara e ¾ (289 g) de açúcar granulado	1 colher de chá (5 ml) de extrato de baunilha
½ colher de chá (3 g) de sal	½ colher de chá (2,5 ml) de extrato de amêndoas

Peneire junto farinha para bolo e ¾ de xícara de açúcar; e deixe de lado. Misture na batedeira com o batedor plano, as claras de ovos, o creme tártaro e o sal, na velocidade 4 até uma consistência com pontas suaves. Aumente a velocidade para 7 e gradualmente adicione o que sobrou da 1 xícara de açúcar até que se formem pontas mais ressaltadas. Peneire ¼ da mistura da farinha sobre as claras de ovos e remexa lentamente usando uma espátula de borracha. Adicione ambos extratos com o final da farinha. (Não bata demais). Coloque a massa com uma colher em uma assadeira não untada em formato de tubo de 25 cm. Corte a massa cuidadosamente com uma espátula de metal ou faca para eliminar bolhas de ar. Asse na prateleira inferior do forno a 180°C até que a parte superior do bolo volte ao lugar quando tocada com cuidado. Inverta a assadeira imediatamente e deixe esfriar completamente. Para retirar, solte as laterais do bolo com uma espátula.

**DICA:** Quando for preparar bolos ou massas para biscoitos que precisem o preparo de manteiga batida com açúcar, comece a bater em uma velocidade baixa e aumente para as velocidades 2 ou 3 até que a mistura com manteiga esteja leve e em um tom cor lima.

Serve: 12 porções.

## PÃO BRANCO TRADICIONAL

1 xícara (250 ml) de leite	2 colheres de sopa (30 g) de manteiga sem sal
3 colheres de sopa (38 g) de açúcar granulado	1 colher de chá e meia (8,5 g) de sal
1/3 de xícara (84 ml) de água	3 xícaras e 2 colheres de sopa (450 g) de farinha
1 pacote (2 colheres de chá e ¼) de fermento biológico seco para pães	para pão não peneirada

Combine o leite, a água e a manteiga em uma frigideira pequena; aqueça até que fique morno entre 43° a 46° C. Combine 2 xícaras de farinha, açúcar, fermento e sal usando o gancho para amassar massa de pães e selecione a velocidade 1 da batedeira até que esteja bem misturado. Adicione leite e misture bem, por aproximadamente 2 minutos. Adicione a farinha que sobrou, 1/2 xícara por vez e bata na velocidade 1 até que a mistura despegue das laterais do recipiente. Aumente aos poucos a velocidade para o nível 3 e amasse a massa por 5 minutos até que esteja homogênea e bem incorporada. Coloque a massa em um formato de uma bola em uma tábua levemente enfarinhada. Coloque em um recipiente grande untado, vire-o para untar a parte superior da massa. Cubra e deixe crescer em um local onde não haja corrente de ar até que o volume da massa duplique, ao redor de 1 hora. Soque a massa e com auxílio de um rolo forme um retângulo de 30 x 20 cm. Fome um rolo bem apertado, começando pelo lado menor. Amasse as bordas para selar e dobre as pontas por baixo. Coloque em uma forma para pães de 23 x 12 x 8 cm. Cubra e deixe crescer até que dobre de tamanho, por aproximadamente 30 minutos. Asse a 205°C por 30 minutos ou até que o pão soe oco por dentro quando tocado por baixo. Retire o pão da assadeira e deixe-o esfriar em uma grade por pelo menos 2 horas.

Serve: 1 pão.

## BISCOITOS DE AVEIA E UVAS PASSAS

$\frac{3}{4}$  de xícara (168 g) de manteiga ou margarina (retire antes do tempo da geladeira para utilizar na temperatura ambiente)

2 ovos grandes

$\frac{1}{2}$  xícara (120 g) de açúcar mascavo bem compactado

1 colher e meia de chá (7,5 ml) de extrato de baunilha

$\frac{1}{2}$  xícara (106 g) de açúcar granulado

1 xícaras e  $\frac{3}{4}$  (265 g) de farinha de trigo sem peneirar

1 colher de chá (4 g) de fermento em pó

2 xícaras (240 g) de aveia

$\frac{1}{4}$  de colher de chá (1 g) de bicarbonato de sódio

1 xícara e meia (224 g) de uvas passas

$\frac{3}{4}$  de colher de chá (2 g) de canela em pó

Misture a manteiga, os açúcares, o fermento, o bicarbonato de sódio e a canela na batedeira usando o batedor plano. Bata selecionando a velocidade 5 até ficar cremoso. Adicione os ovos e a baunilha e bata na velocidade 4 até que esteja bem misturado. Adicione a farinha e misture bem. Retire da batedeira e misture a aveia e as uvas passas. Forme bolinhas com uma colher de chá colocando em assadeiras planas sem untar para biscoitos. Asse a 190°C até que as bordas estejam douradas. Deixe descansar nas assadeiras por 3 minutos. Deixe esfriar em uma grade.

**DICA:** Quando for adicionar ingredientes secos que grudam, como por exemplo uvas passas, passe as uvas passas na farinha antes de adicionar na batedeira para evitar que elas grudem umas nas outras. Serve: aproximadamente 4 dúzias de biscoitos.

## TORTA DE QUEIJO COM CHOCOLATE SEM ASSAR COM MASSA DE BISCOITOS DE CHOCOLATE

1 xícara e meia (140 g) de biscoito wafer de chocolate, esfarelado bem fino

$\frac{1}{2}$  xícara (50 ml) de manteiga derretida

$\frac{1}{2}$  colher de chá (2 g) de canela em pó

$\frac{1}{3}$  de xícara (75 ml) de licor de café

2 pacotes (225 g cada) de "cream cheese" (retire antes do tempo da geladeira para utilizar na temperatura ambiente)

2 colheres de chá (10 ml) de extrato de baunilha  
 $\frac{1}{3}$  de xícara (80 g) de manteiga (retire antes do tempo da geladeira para utilizar na temperatura ambiente)

2 xícaras (500 ml) de creme de leite fresco para bater

2 xícaras (340 g) de pedacinhos de chocolate meio amargo, derretidos

Junte o biscoito wafer de chocolate esfarelado, a canela e a manteiga derretida em uma tigela média. Misture com um garfo. Apalpe a mistura no fundo da tigela e nas laterais de uma louça de vidro para colocar a torta de aproximadamente 23 cm. Deixe esfriar ou asse a 180°C por 10 minutos. Deixe esfriar encima de uma grade antes de colocar o recheio. Bata o cream cheese e a manteiga na batedeira na velocidade 3 usando o batedor plano até ficar macio e cremoso. Mude para a velocidade 2 e misture o chocolate derretido, o licor e a baunilha. Mude para a velocidade 1 e adicione o chantili até ficar bem misturado. Coloque o recheio na massa e deixe esfriar por 8 horas ou de um dia para o outro. Se desejar, decore com chantili e raspas de chocolate.

Serve: 8 a 10 porções.

## MASSA FÁCIL PARA PIZZA

1 xícara (250 ml) de água	biológico seco para pães
1 colher de chá (6 g) de sal	3 xícaras (432 g) de farinha para pão não peneirada
2 colheres de sopa (30 ml) de azeite de oliva	
1 pacote (2 colheres de chá e $\frac{1}{4}$ ) de fermento	

Combine a água e o azeite em uma frigideira pequena; aqueça até ficar morno entre 50° a 55°C. Combine 2 xícaras de farinha, açúcar, fermento e sal usando o gancho para amassar massa de pães e selecione a velocidade 1 da batadeira até que esteja bem misturado, ou seja, por aproximadamente 30 segundos. Adicione a mistura do azeite e misture bem, por aproximadamente 2 minutos. Adicione a farinha e ao poucos aumente a velocidade para 3 e bata a massa por 5 minutos até que esteja macia e bem incorporada. Forme uma bola e coloque em um recipiente grande untado, vire-o para untar a parte superior da massa. Cubra e deixe crescer em um local que não tenha corrente de ar até que dobre de tamanho, por aproximadamente 45 minutos. Divida pela metade. Pressione uma das duas metades em uma assadeira grande para pizza untada e enfarinhada com fubá. Asse a 205°C por 12 minutos até que a massa comece a dourar. Adicione os recheios desejados; asse por mais 15 minutos até que esteja bem assada com a borda da massa dourada. Repita o processo com a segunda metade da massa ou guarde na geladeira embrulhada em papel filme de PVC por no máximo dois dias. Cubra e deixe descansar na temperatura ambiente por 20 minutos antes de usar.

Serve: 2 massas para pizzas de 36 cm.

## BROWNIES DE DOSE DUPLA DE CHOCOLATE

1 xícaras e $\frac{3}{4}$ (450 ml) de farinha de trigo	4 ovos
2 colheres de chá (10 ml) de fermento em pó	1 xícara (250 ml) de óleo vegetal
1 colher de chá (5 ml) de sal	2 colheres de chá (10 ml) de extrato de baunilha
$\frac{3}{4}$ de xícara (200 ml) de cacau em pó	1 xícara (250 ml) de pedacinhos de chocolate meio amargo
2 xícaras e meia (625 ml) de açúcar	

Preaqueça o forno a 180°C. Unte uma assadeira de 39 x 27 cm. Misture os 5 primeiros ingredientes na batadeira usando uma velocidade baixa. Adicione aos poucos os ovos, o óleo e a baunilha. Aumente a velocidade para uma velocidade média. Bate até que esteja bem misturado. Reduza a velocidade para uma velocidade baixa e adicione os pedacinhos de chocolate. Despeje na assadeira que preparou e deixe assar entre 20 e 25 minutos. Não asse demais. Deixe esfriar e corte em barras.

## RECEITA PARA TESTE

450 ml de farinha de trigo	300 ml de água
----------------------------	----------------





© 2019 Sunbeam Products, Inc. Todos os direitos reservados. Distribuído pela Sunbeam Latin America, LLC, 5200 Blue Lagoon Drive, Suite 860, Miami, FL 33126.  
Garantia limitada de um ano – para maiores detalhes, consulte o certificado.

[www.oster.com](http://www.oster.com)

Impresso na China

[REV. 04]