

BEBEDOUROS DE ÁGUA COMPACT FN COMPACT FQ GFN E GFOQ



MANUAL DE INSTRUÇÕES

Manual de Instrucciones
Instruction Manual

Bebedouros de Água Refrigerada e/ou Quente
Bebederos de Agua Refrigerada y/o Caliente
Refrigerated and/or Hot Water Drinker



ibbl



A IBBL desenvolve seus produtos atendendo à legislação brasileira, que regula a restrição e controle de substâncias tóxicas ao meio ambiente e atende à nova Resolução de Resíduos Sólidos e Logística Reversa. Portanto, o material da embalagem é reciclável. Procure selecionar plásticos, papel e assim, ao descartá-los, você pode optar pela coleta seletiva a ser feita por empresas de reciclagem. Este aparelho não pode ser tratado como lixo doméstico. Em vez disso, deve ser entregue ao centro de coleta seletiva para reciclagem de equipamentos de eletrodomésticos. **A IBBL tem compromisso com a vida e o meio ambiente, desenvolvendo produtos sustentáveis.**

*IBBL desarrolla sus productos en vista de la legislación brasileña, que regula la restricción y el control de sustancias tóxicas para el medio ambiente y cumple con la nueva Resolución de Residuos Sólidos y Logística Inversa. Así que el material de embalaje es reciclable. Trate de elegir plástico, papel y así desprenderse de ellas, se puede optar por la coleta de empresas de reciclaje. Esta unidad no puede ser tratada como un residuo doméstico. En su lugar se debe dar al centro de recogida selectiva para el reciclaje de aparatos domésticos. **El IBBL se compromete con a la vida y el medio ambiente mediante el desarrollo de productos sostenibles.***

*IBBL develops its products in view of the Brazilian legislation, which regulates the restriction and control of toxic substances to the environment and meets the new Waste Resolution Solid and Reverse Logistics. So the packaging material is recyclable. Try to choose plastic, paper and so to discard them, you can opt for the collection to be made by recycling companies. This unit cannot be treated as household waste. Instead must be given to selective collection center for recycling household equipment. **IBBL is committed to life and the environment by developing sustainable products.***



Prezado consumidor

*Parabéns! Você adquiriu um produto com a qualidade IBBL, com design moderno e tecnologia avançada, testado e aprovado pelo INMETRO e que estará sempre pronto para atender às necessidades no consumo de água para sua família, servindo água pura nas temperaturas natural e gelada para os modelos **COMPACT FN/ GFN** e para os modelos **COMPACT FQ/GFQ**, além da água gelada, também na temperatura quente até 85 °C. Neste manual, você encontra todas as informações para sua segurança e o uso adequado do bebedouro. Leia todas as instruções antes de utilizar o aparelho e guarde este manual para futuras referências.*

Estimado consumidor

*¡Felicitaciones! Usted ha adquirido un producto moderno de calidad IBBL y tecnología avanzada, probada y aprobada por el INMETRO y siempre está listo para satisfacer las necesidades de consumo de agua para su familia, sirviendo agua pura en temperaturas naturales y frías para los modelos **COMPACT FN/GFN** y los modelos **COMPACT FQ/GFQ**, más allá agua fría, también presenta incluso en la temperatura caliente hasta 85 °C. En este manual, se puede encontrar toda la información para su seguridad y el uso adecuado de los productos. Lea todas las instrucciones antes de usar el aparato y guarde este manual para futuras consultas.*

Dear consumer

*Congratulations! You have purchased a quality and modern design IBBL product, with advanced, tested and approved by INMETRO and is always ready to meet your needs in water consumption for your family, serving pure water in natural and cold temperatures for models **COMPACT FN/GFN** and the models **COMPACT FQ/ GFQ** beyond cold water, also presents the hot temperature 85 °C. In this manual, you can find all information for your safety and the proper use of cleaners. Read all instructions before using the appliance and save this manual for future reference.*

1 - O PRODUTO/ EL PRODUCTO/ THE PRODUCT

Conheça seu Bebedouro COMPACT FN / COMPACT FQ

Conozca su Bebedero Compact FN / Compact FQ

About your Compact FN / Compact FQ Water Dispenser

COMPACT FN

- 1 Torneira prática de água natural / Grifo practico de agua natural / Pratical tap of water natural
- 2 Torneira prática de água gelada / Grifo practico de agua fria / Pratical tap of water cold
- 3 Pingadeira removível / Bandeja de goteo extraible / Removable drip tray
- 4 Saída de ar / Salida de aire / Ar vent
- 5 Termostato Regulável / Termostato Adjustable / Adjustable Thermostat



COMPACT FQ

- 1 Torneira Up & Down de água gelada / Grifo Up & Down de agua fria / Up & Down tap of water Cold
- 2 Torneira Hot block de água quente/ Grifo de agua caliente / Hot Block tap
- 3 Pingadeira removível/ Bandeja de goteo extraible / Removable drip tray
- 4 Saída de ar / Salida de aire / Ar vent
- 5 Termostato Regulável / Termostato Adjustable / Adjustable Thermostat



Conheça seu Bebedouro GFN / GFQ

Conozca su Bebedero GFN / GFQ

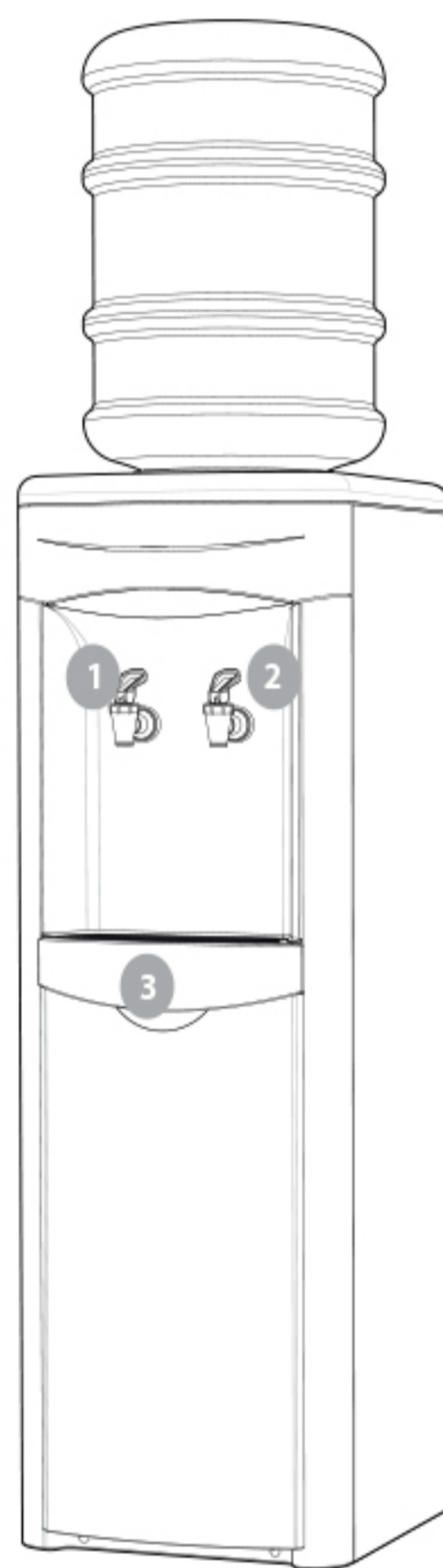
About your GFN / GFQ Water Dispenser

GFN

- 1 Torneira Up & Down de água natural / Grifo Up & Down de agua natural / Up & Down tap of water natural
- 2 Torneira Up & Down de água gelada / Grifo Up & Down de agua fria / Up & Down tap of water cold
- 3 Pingadeira removível / Bandeja de goteo extraible / Removable drip tray

GFQ

- 1 Torneira Up & Down de água gelada / Grifo Up & Down de agua fria / Up & down tap of water Cold
- 2 Torneira Hot block de água quente/ Grifo de agua caliente / Hot Block tap
- 3 Pingadeira removível / Bandeja de goteo extraible / Removable drip tray



2 - Informações Importantes (Advertência)

Os Bebedouros IBBL apresentados neste manual são feitos para gelar ou aquecer a água para consumo. Aparelho para ponto de uso (POU). Utilizar com água potável. Não o utilize para outras finalidades. O aparelho destina-se ao uso em água que atende a legislação vigente: RDC Anvisa N° 274/2005 e na RDC Anvisa N° 275/2005.

Alertamos para maiores cuidados com os modelos que possuem água quente, pois servem água em alta temperatura, podendo causar queimaduras.

- Ao retirar água através da torneira de água quente, fazer uso do coletor de água (pingadeira) para apoio do copo. Isto facilita o uso e garante a sua maior segurança. Para acionar a torneira de água quente, junte as duas partes da alavanca da torneira e pressione-as para baixo. (Fig.1)

- Nunca ligue a caldeira de seu aparelho que possui água quente sem que esteja com água no reservatório. Verifique se está saindo água pela torneira de alavanca na cor vermelha. Para ligar a caldeira dos produtos, coloque o botão na posição "I". Para desligar volte, para posição "0"

- Grau de proteção IPX4: Pode ser utilizado em ambientes internos e externos

- Temperatura máxima e mínima da água de entrada de 2 a 32 °C

- O termostato já sai regulado de fábrica. Para regulagem de água gelada no produto GFN / GFQ, o botão está localizado na parte traseira do Bebedouro (Fig. 2). Nos modelos COMPACT FN / COMPACT FQ o botão está localizado na lateral do Bebedouro (Fig. 3)

- O botão da caldeira dos modelos COMPACT FQ e GFQ estão localizados na parte traseira do Bebedouro (Fig. 4). Não é possível regular a temperatura de água quente nos produtos com caldeira.

Quando deixar o bebedouro sem uso por períodos prolongados, além de desligar, mantê-lo vazio. Veja como proceder:

- Desligue o Bebedouro da tomada

- Retire o galão

Para modelos de água natural e gelada Compact FN/ GFN:

- Drene totalmente a água da torneira gelada e natural

Para modelos de água quente Compact FQ/GFQ:

- Desligue o botão da caldeira posição "0" que se encontra na parte traseira do aparelho conforme Fig. 4.

- Desligue o aparelho da tomada, retire o galão de água do bebedouro e o funil separador de água.

- Esgote a água do reservatório acionando a torneira de água quente e em seguida a torneira de água gelada até drenar o depósito totalmente.

- Para os modelos GFN / GFQ, abra o tampo do dreno da caldeira (Fig. 5) que está localizada na parte traseira do produto e deixe escoar a água. Para os modelos COMPACT FN / COMPACT FQ, abra o tampo do dreno da caldeira que está localizado na parte inferior do produto conforme (Fig. 6). Utilize um recipiente para acomodar a água que sai dos produtos.

- Ao concluir, feche as duas torneiras e o tampo do dreno da caldeira.

Antes de voltar a utilizar, realize a limpeza do bebedouro conforme item "Limpeza e Conservação" em todos os modelos.

2 - Informaciónes Importantes (Advertencia)

Los Bebedores IBBL en este manual se hacen para enfriar o calentar el agua potable, no lo utilice para otros fines. Aparato para el punto de uso (POU). El dispositivo está diseñado para su uso en agua que cumpla con la legislación vigente : ANVISA RDC nº 274/2005 y la RDC Anvisa Nº 275/2005

Alertamos para mayores cuidados con los modelos que tiene agua caliente, pues los mismos sirven agua en elevada temperatura, pudiendo causar quemaduras.

Cuando retirar agua a través del clave de agua caliente, utilizar el colector de agua para apoyar el vaso, esto facilita el uso y garantiza la máxima seguridad. Para activar el grifo de agua caliente, apretar dos palancas y movimiento hacia abajo. (Fig.1).

• Jamás conecte la caldera de su Bebedero de agua modelo que tiene agua caliente sin agua en el depósito. Para prender la caldera de los productos coloque el botón en la posición "I". Para apagar vuelva para la posición "0".

• Grado de protección IPX4: Se puede utilizar en interiores y exteriores

• Temperatura máxima y mínima de la agua de entrada de 2° a 32 °C

• El termostato ha puesto de salida. Para la regulación de agua fría en el producto GFN / GFQ, el botón se encuentra en la parte posterior del Bebedero (Fig. 2). En los modelos COMPACT FN / COMPACT FQ el botón está situado en el lado del Bebedero (Fig. 3).

• El botón de la caldera de los modelos GFQ y COMPACT FQ se encuentran en la parte posterior del Bebedero. (Fig. 4). No es posible regular la temperatura del agua caliente en los productos con caldera

Al salir del Bebedero sin usar por largos periodos de tiempo, y fuera, mantenerlo vacío. He aquí cómo:

• Desconecte el Bebedero del tomacorriente

• Retire la garrafa

Para los modelos COMPACT FN / GFN:

• Vaciar completamente el agua del grifo de agua fría y natural

Para los modelos de agua caliente Compact FQ / GFQ:

- Apague el botón de la caldera "0" que está en la parte posterior del dispositivo como la Fig. 4.

- Desenchufe el aparato, retire el galón de agua del bebedero de agua y el embudo separador de agua.

- Para vaciar el tanque de agua completamente, abrir el grifo de agua caliente y luego el grifo de agua fría.

- Los modelos GFN / GFQ abrir el tampo del dreno de la caldeira (Fig. 5) que esta localizada na parte traseira del dispositivo y dejar que el drenaje de agua. Para los modelos COMPACT FN / COMPACT FQ el tampo del dreno de la caldeira (Fig. 6) esta localizada na parte debajo de los productos. utilizar un contenedor para acomodar el agua que sale del producto

- Después de vaciar el agua, tape los grifos y el tampo del dreno de la caldera

Antes de utilizar los modelos de nuevo lleva a cabo la limpieza del Bebedero de agua como se muestra en "Limpieza y Conservación".

2 - Important Information (Warning)

The IBBL drinkers in this manual are chill and heat water. Apparatus to the point of use (POU). Use with drinking water. Do not use it for other purposes. The device is designed for use in water that meets current legislation : ANVISA RDC No. 274/2005 and No. 275/2005 Anvisa DRC

We warn you be more careful with hot water models because it serves high temperature water, which may cause burns.

• To withdraw water through the hot water tap, use drip tray to support the glass. This makes it easier to use and guarantees the highest safely. To turn on the hot water tap, press the two levers and move down. (Fig 1).

• Never turn on the boiler of your water when the boiler has not water insid the reservoir. To turn on the hot tank of the products, put the button in position "I". To turn off back it to position "0".

• Degree of protection IPX4: Can be used indoors and outdoors

• Maximium and minimum temperature of water at inlet 2° to 32 °C

• The thermostat has out-set. For chilled water regulation in GFN / GFQ product, the button is located on the back of the water cooler (Fig. 2). In models COMPACT FN / COMPACT FQ button is located on the side of the trough (Fig. 3)

• The boiler button of the COMPACT FQ and GFQ models are located at the back of the water cooler (Fig. 4). You can not regulate the temperature of hot water in the boiler products.

When leaving the water dispenser unused for long periods, and off, keep it totally empty. Here's how:

• Turn off the water dispenser from the outlet

• Remove the flagon

For models COMPACT FN / GFN

• Completely drain the cold water tap and natural water

For models COMPACT FQ / GFQ

• Turn the knob of the boiler "0", located in the back of the device, as shown in Fig. 4.

• Unplug the appliance, remove the gallon of water from the water dispenser and the separating funnel water.

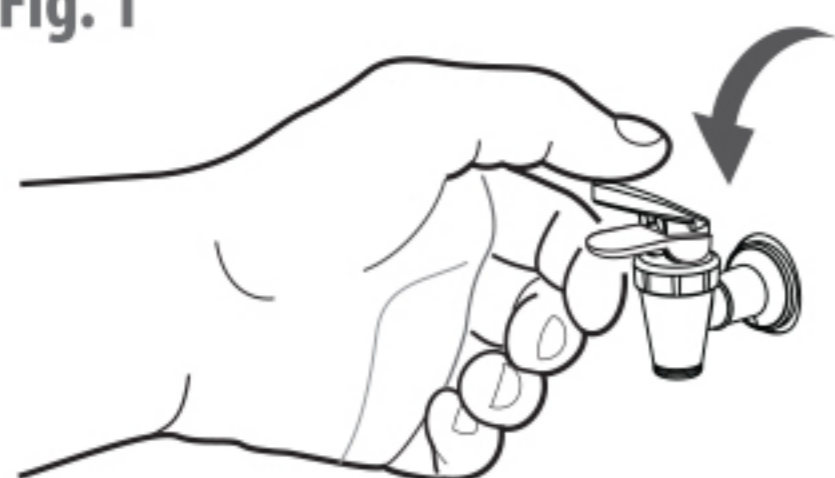
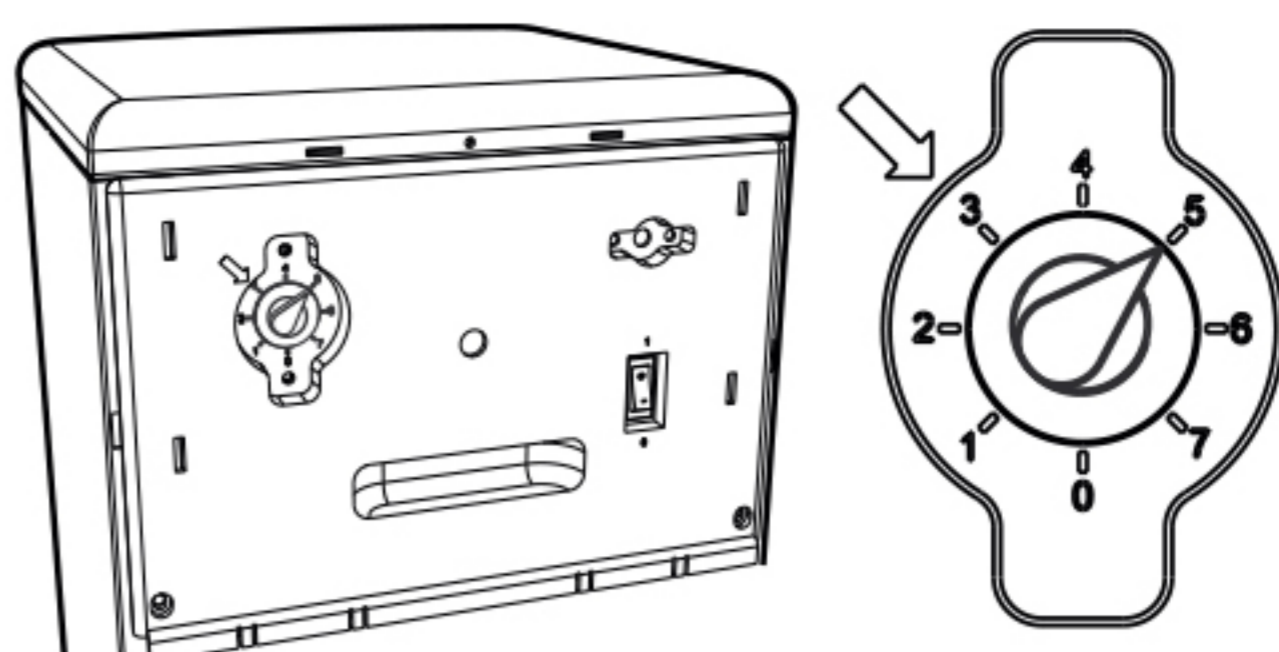
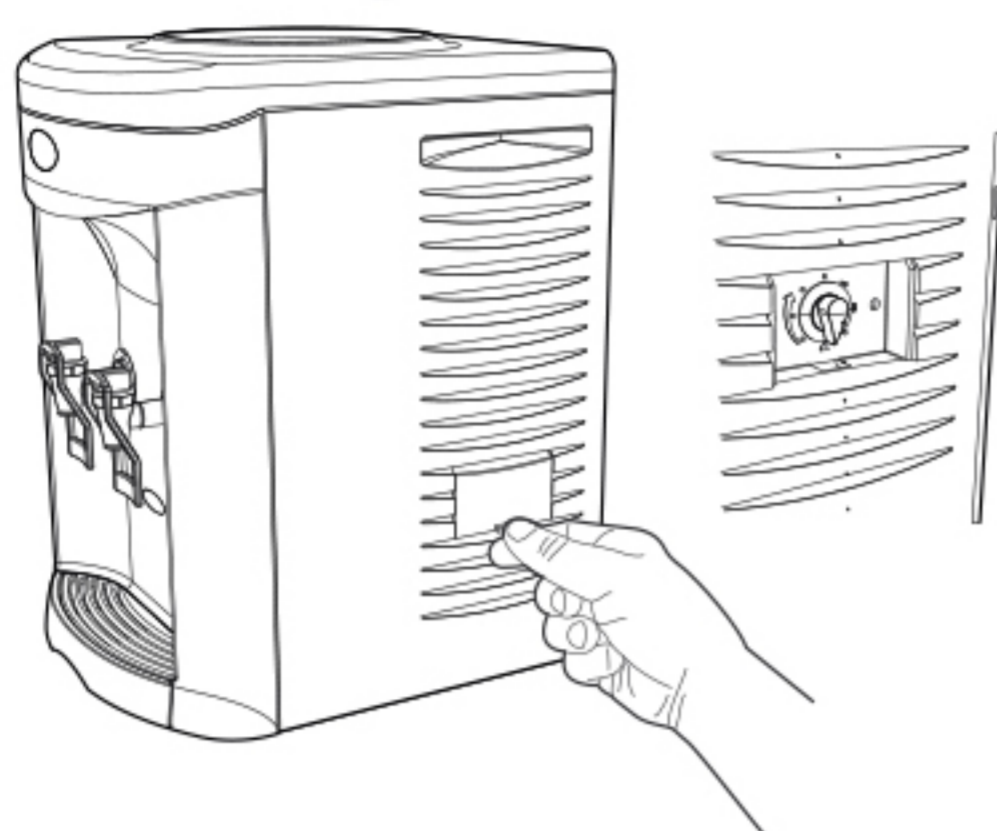
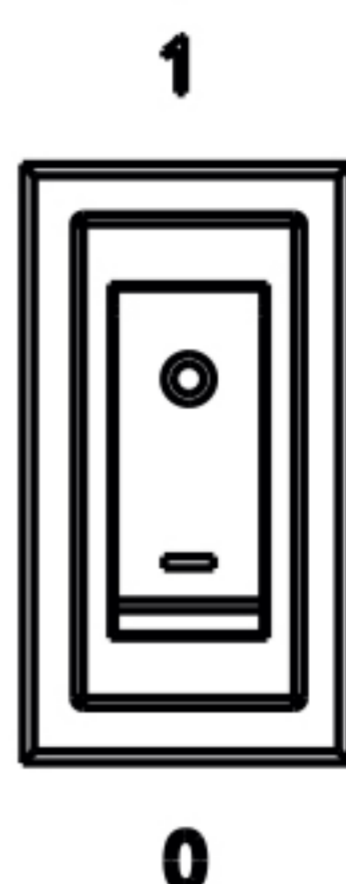
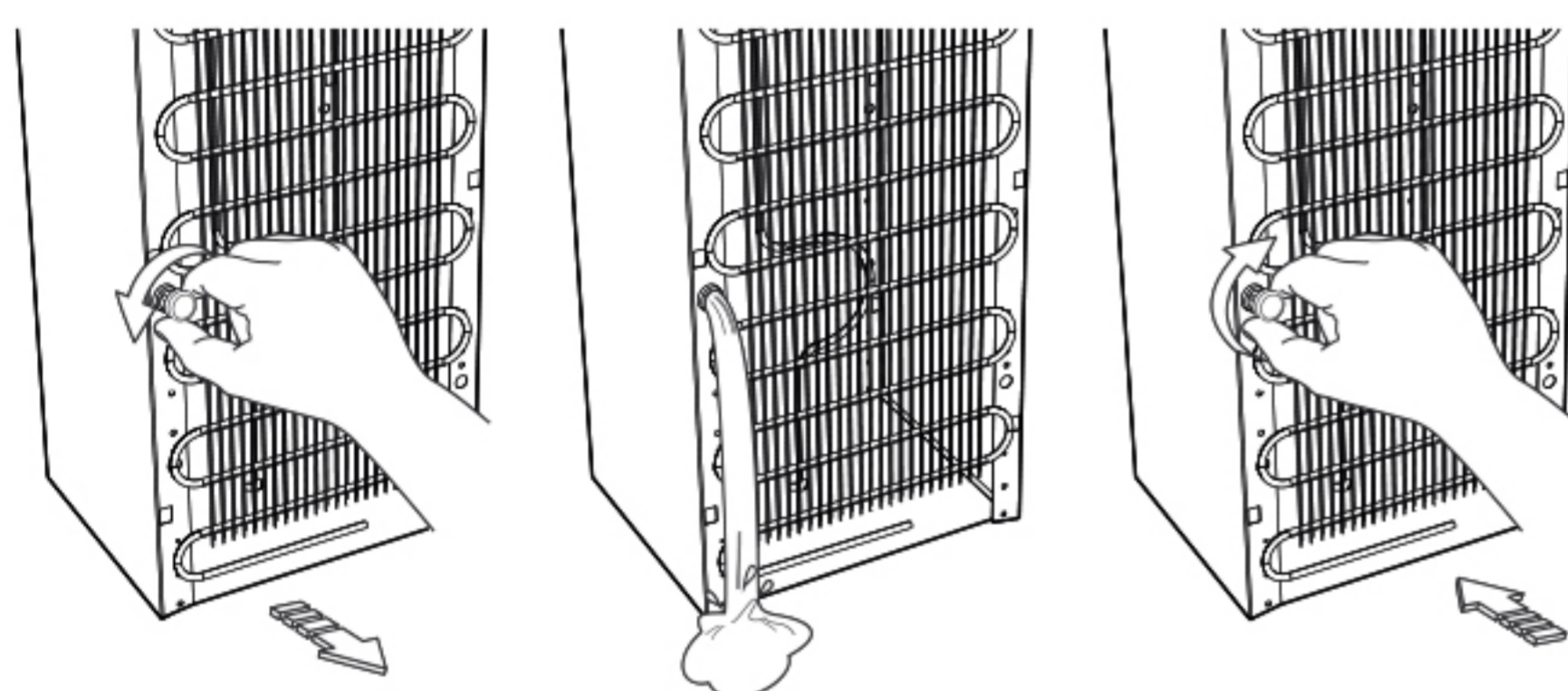
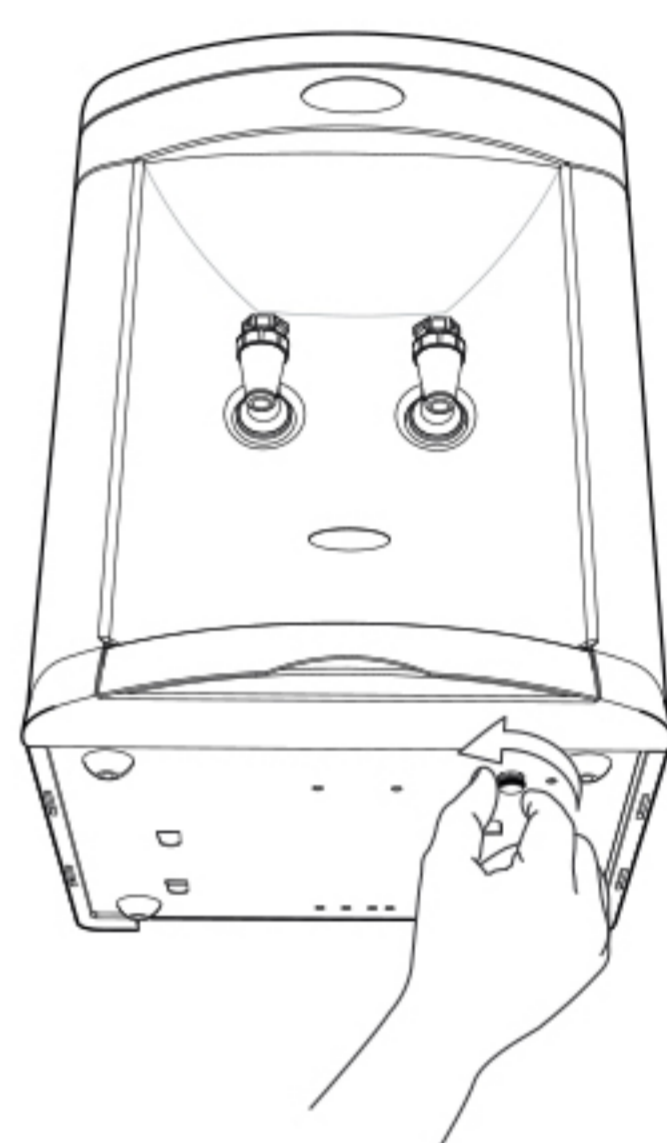
• To empty the water tank completely, open the hot water tap and then the cold water tap.

• For models GFN / GFQ open the boiler drain plug (Fig. 5) which is located on the back of the product and let water drain out.

For them models COMPACT FN / COMPACT FQ open the boiler drain plug (Fig. 6) located below the product. Use one container to accommodate the water leaving product

• After draining the water, cover the taps and the top of the boiler

Before using the models performed cleaning water dispenser as shown in "Cleaning and Conservation".

Fig. 1**Fig. 2****Fig. 3****Fig. 4****Fig. 5****Fig. 6**

3 - Características Técnicas

Os produtos IBBL se diferenciam dos outros por algumas características especiais:

- Segurança e qualidade garantidas pelo INMETRO
- Refrigeração por Compressor: Gás R134a (ecológico)
- Grande vazão
- Classificação IPX4: produto para uso em áreas internas e externas
- Nanotecnologia: Exclusiva proteção aplicada no reservatório de água, atuando como um escudo que inibe a proliferação de bactérias
- Tampo e painéis em poliestireno PSAl
- Gabinete com proteção ultravioleta UV

3 - Características Técnicas

Los productos IBBL se diferencian de los otros por algunas características especiales:

- Seguridad y calidad garantizadas por INMETRO
- Refrigeración por compresor: Gas R134a (ecológico)
- Gran flujo
- Grado de protección IPX4: uso en ambientes internos y externos
- Nanotecnología: protección exclusiva aplica en el tanque de agua, que actúa como un escudo que inhibe la proliferación de bacterias
- Tiempo y panel en poliestireno PSAl
- Gabinete con protección ultravioleta (UV)

3 - Technical Characteristics

IBBL products are distinguished from competition because of certain special characteristics:

- Safety and quality guaranteed by Brazilian standards
- Compressor refrigeration: Gas R134a (eco)
- High volume
- IPX4 Rating: Product used indoor and outdoor areas
- Nanotechnology: exclusive protection applied in the water tank, acting as a shield that inhibits the proliferation of bacteria
- Polystyrene cover and front board
- Cabinet with UV ultraviolet protection

4 - Instalação Elétrica (Advertência)

- Antes de ligar o Bebedouro, verifique se a tensão do aparelho é a mesma da tomada. Este aparelho é vendido nas versões 127V e 220V separadamente.
- Desligue o Bebedouro da tomada sempre que fizer limpeza ou manutenção.
- Nunca utilizar adaptador ou extensão para ligar o produto.
- Se o cordão de alimentação estiver danificado, ele deve ser substituído pelo fabricante, agente autorizado ou pessoas qualificadas a fim de evitar riscos e a perda da garantia.
- O plugue do cordão de alimentação deste aparelho respeita o novo padrão estabelecido pela norma NBR14136, da Associação Brasileira de Normas Técnicas – ABNT, e pela Portaria nº 02/2007, do Conmetro.

Sistema de refrigeração

Este Bebedouro utiliza sistema de refrigeração por motocompressor. Este aparelho não se destina à utilização por pessoas (inclusive crianças) com capacidades físicas, sensoriais ou mentais reduzidas, ou por pessoas com falta de experiência e conhecimento, a menos que tenham recebido instruções referentes à utilização do aparelho ou estejam sob supervisão de uma pessoa responsável pela sua segurança. Recomenda-se que as crianças sejam vigiadas para assegurar que elas não estejam brincando com o aparelho. Conforme norma NBR NM IEC60335-1.

Nota: Após a instalação elétrica dos Bebedouros COMPACT FN / COMPACT FQ, aguarde 01 hora e 40 minutos para consumir água gelada na temperatura ideal. Após a instalação elétrica dos Bebedouros GNF / GFQ, aguarde 42 minutos para consumir água gelada na temperatura ideal.

4 - Instalación Eléctrica (Advertencia)

- Antes de conectar el Bebedero, averigüe que la tensión del aparato es el mismo que en la toma. Este producto se vende en versiones de 127V y 220V por separado.
- Desenchufe el Bebedero cada vez que la limpieza o el mantenimiento.
- Nunca use extensión o un adaptador para conectar el producto.
- Si el cordón de alimentación estuviere dañado él debe ser sustituido por el fabricante, agente autorizado o persona calificada, para que no ocurran riesgos y la pérdida de la garantía.

Sistema de refrigeración

Este Purificador utiliza sistema de refrigeración por motocompressor. Este aparato no está destinado para el uso por personas (inclusive niños) con capacidades físicas, sensoriales o mentales reducidas, o por personas con falta de experiencia y conocimiento, a menos que hayan recibido instrucciones referentes al uso del aparato o estén bajo supervisión de una persona responsable por su seguridad. Se recomienda que los niños sean vigilados para cerciorarse que no estén jugando con el aparato. Conforme la norma NBR NM IEC60335-1.

Nota: Después de cableado los Bebederos COMPACT FN/COMPACT FQ esperar 1 hora y 40 minutos para beber agua fría a la temperatura perfecta. Después de cableado el Bebedero GNF/GFQ, esperar 42 minutos para beber agua fría a la temperatura perfecta.

4 - Electrical Installation (Warning)

- Before connecting the water dispenser, check that the voltage is the same as the electric outlet. This product is sold in versions 127V and 220V separately.
- Unplug the water dispenser every time you cleaning or maintenance.
- Never use extension or adapter to connect the product
- If the power cable is damaged in order risks and the loss of the warranty, the manufacturer, dealer and/or another qualified person should replace it.

Refrigeration system

This Purifier uses a motocompressor refrigeration system. This apparatus is not intended for use by persons (including children) with reduced physical, sensory or mental capacities, or by persons with lack of experience and knowledge, unless they have received instructions referring to the use of the apparatus or are under supervision of a person responsible for his safety. Children are recommended to be watched to ensure that they are not playing with the apparatus. According to standard NBR NM IEC60335-1.

Observation: After wiring water dispenser COMPACT FN/COMPACT FQ wait 1 hour and 40 minutes to drink cold water at the perfect temperature. After wiring water dispenser GNF/GFQ wait 00:42 minutes to drink cold water at the perfect temperature.

5 - Instalação Hidráulica

Para a instalação hidráulica do Bebedouro de água IBBL, siga corretamente as instruções abaixo:

- Não ligue o Bebedouro na tomada antes de finalizar a instalação hidráulica
- Ao instalar o aparelho a distância mínima da instalação deve ser de 300 mm nas laterais e 100 mm de profundidade (Fig. 7)
- O aparelho deve ser instalado em um plano horizontal
- O aparelho não deve ser instalado em áreas sujeitas a jato de água
- Os modelos Compact e Compact FQ não podem ser instalados na parede, devendo ser utilizados sobre bancada.
- Para sua maior segurança, fixe os modelos de coluna: GFN e GFQ na parede com o uso do suporte que está localizado na parte traseira do Bebedouro.
- Encaixe corretamente o funil separador na parte interna do reservatório de água (Fig. 8).
- Retire a película de proteção que envolve os produtos GFN e GFQ antes de usá-los.

5 - Instalación Hidráulica

Para la instalación hidráulica del Bebedero de agua IBBL, siga correctamente las siguientes instrucciones:

- No conecte el Bebedero en la toma antes de finalizar el sistema hidráulico
- Al instalar la distancia mínima de la instalación debe ser de 300 mm en los laterales y 100 mm de profundidad (Fig. 7)
- El aparato debe ser instalado en un plano horizontal
- El aparato no debe ser instalado en lugares expuestos a chorro de agua
- Para su mayor seguridad, fije los modelos GFN y GFQ en la pared utilizando el soporte que está ubicado en la parte trasera del Bebedero
- Encaje correctamente el embudo separador en el niple de su Bebedero (Fig. 8)
- Retire la película protectora que envuelve los productos GFQ2000 y GFN2000 antes de usarlo

5 - Hydraulic Installation

For hydraulic installation of the IBBL drinking fountains, follow correctly the instructions below:

- No connect the drinking fountain in the making before finalizing the hydraulic system
- When installing the minimum distance of the installation should be 300 mm on the sides and 100 mm deep (Fig. 7)
- The apparatus must be installed on a horizontal plane
- The apparatus must not be installed in areas subject water stream
- For greater safety, fasten models GFN and GFQ to the wall by using the bracket located in the rear part of the water dispenser
- Fit the separating funnel properly to the nipple of your water dispenser (Fig. 8)
- Remove the protective film that involves the products GFN2000 and GFQ2000 before using it

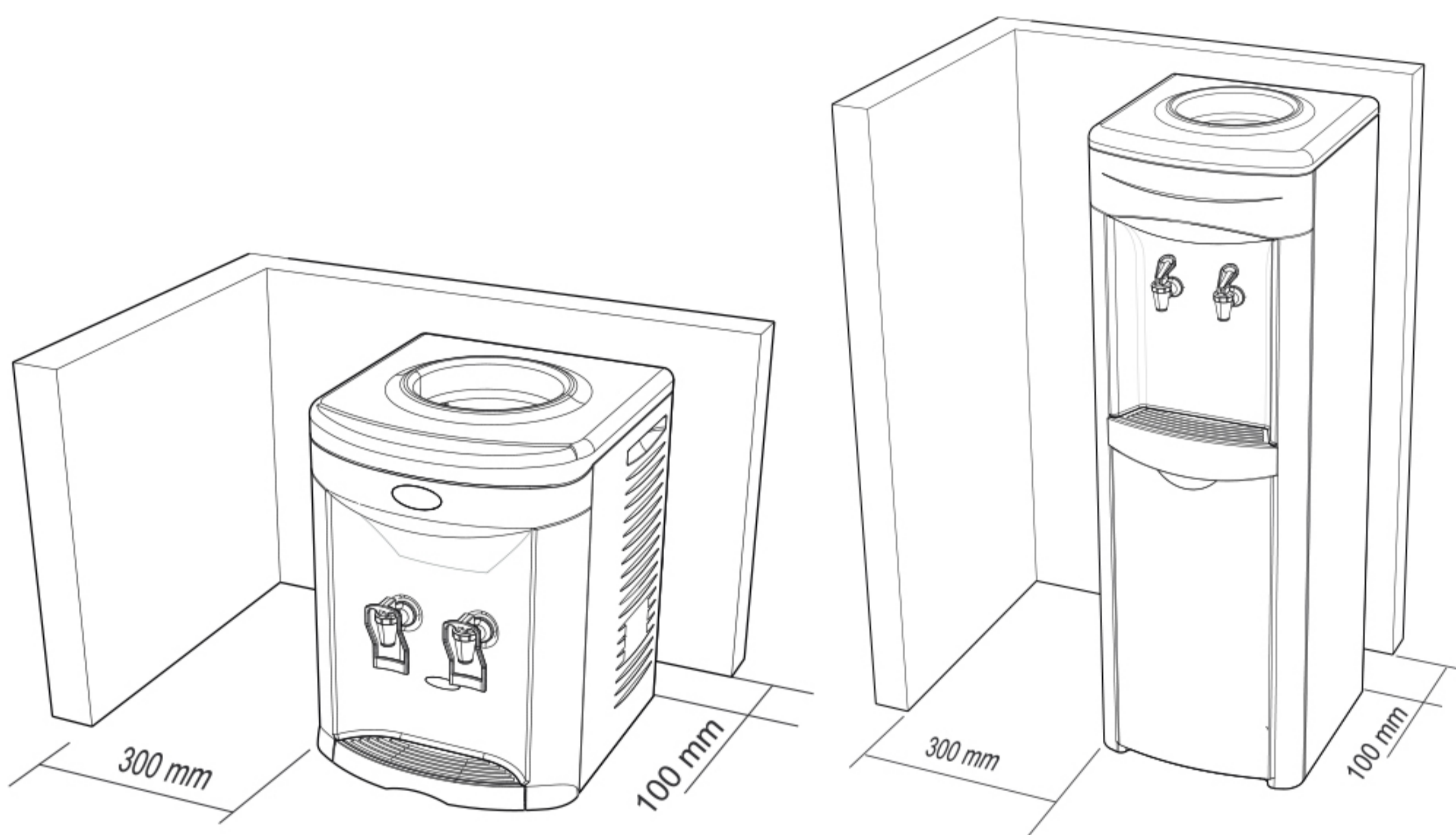


Fig. 7

Funil separador/ Embudo Separador/ Separating funnel

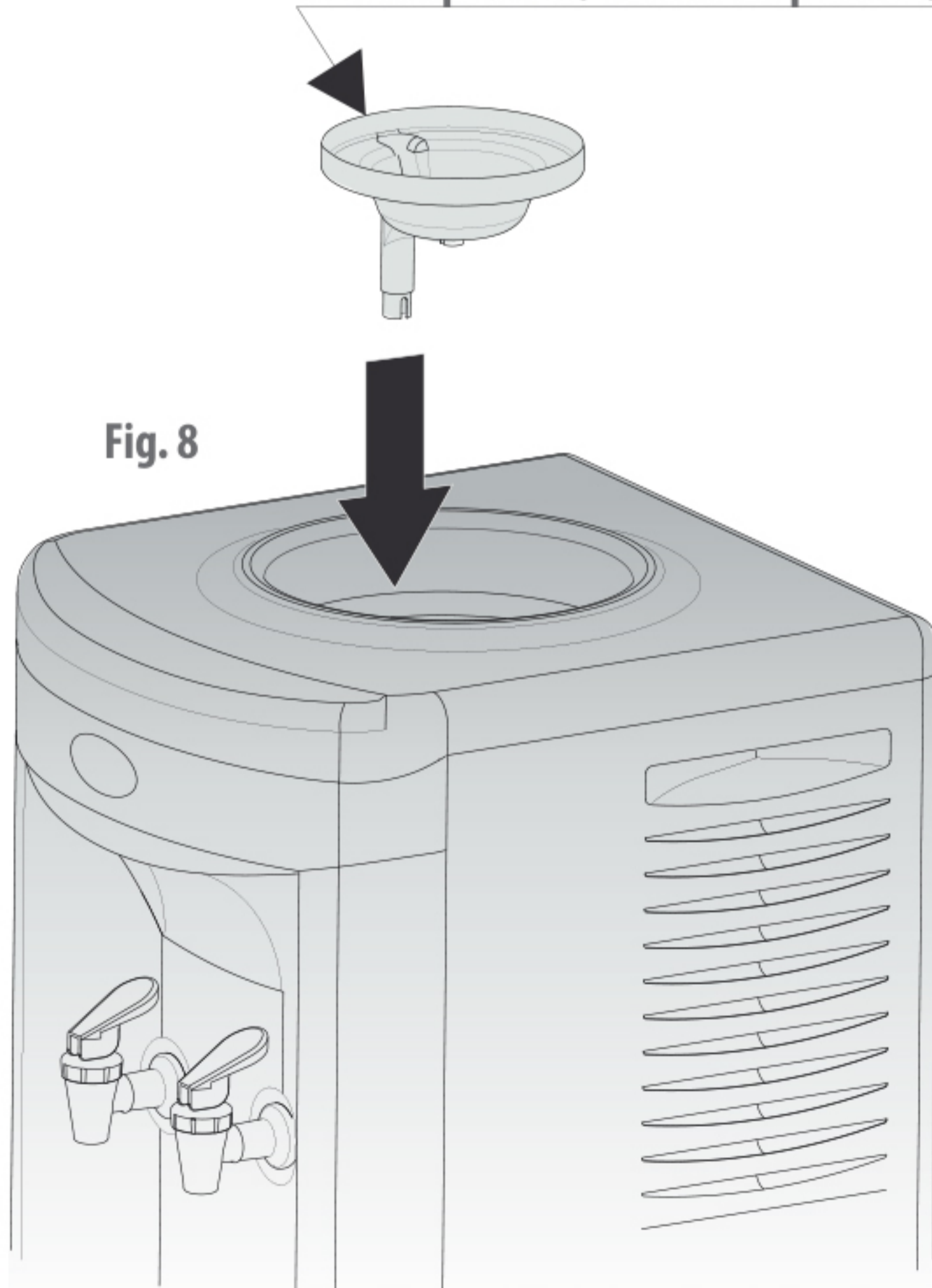


Fig. 8

6 - Limpeza e Conservação

Faça mensalmente a limpeza no reservatório de água usando uma solução bactericida.

Como fazer:

- Desligar o Bebedouro da tomada;
- Retirar o garrafão;
- Esgotar pelas torneiras a água existente no reservatório;
- Realizar a limpeza do reservatório com pano limpo ou papel toalha umedecido em álcool 70% (encontrado em farmácias) e aguardar aproximadamente 20 minutos;
- Enxaguar bem com água limpa e esgotar totalmente pelas torneiras;
- Coloque o garrafão com água no bebedouro e ligue-o novamente na tomada.

Use sempre água mineral e toda vez que for trocar o garrafão, passe um pano úmido no Bebedouro e no próprio garrafão. Retire sempre a tampa do mesmo por completa.

Não use abrasivos ou produtos que deixem gosto na água.

O aparelho não deve ser limpo com jatos d'água.

Atenção! Examine as conexões de água do Bebedouro frequentemente. Sob condições normais de uso, as peças de conexão hidráulica como mangueiras e niples devem ser substituídas uma vez ao ano.

6 - Limpieza y Conservación

Haga mensualmente la limpieza en el estanque de agua, usando solución bactericida.

Cómo hacer:

- Desenchufe el Bebedero de la toma;
- Retire la garrafa;
- Agote por los grifos el agua existente en el estanque;
- Realizar la limpieza del tanque con un trapo limpio o una toalla de papel humedecido con alcohol al 70% (de venta en farmacias) y esperar unos 20 minutos;
- Agote la solución por los grifos, luego enjuague bien con agua limpia;
- Ponga la garrafa en el Bebedero y conéctelo en la toma.

Use siempre agua mineral y toda vez que cambiar la garrafa, pase un trapo húmedo en el Bebedero y en la propia garrafa. Retire siempre la tapa por completo.

No use abrasivos, ni productos que dejen gusto en el agua.

El aparato no se debe limpiar con chorros de agua.

Aviso! Examine las conexiones de agua de los Bebederos a menudo. En condiciones de uso normal, los conectores, mangueras hidráulicas y los pezones deben reemplazarse una vez al año.

6 - Cleaning and Conservation

Clean the water tank monthly, by using a bactericidal solution.

How to clean:

- Turn off the water dispenser and disconnect it from the electric outlet;
- Remove the flagon;
- Drain out all the water inside the tank by using the faucets;
- Cleaning the tank with clean cloth or paper towel dampened with 70% alcohol (sold in pharmacies) and wait about 20 minutes;
- Drain out the mixture through the faucets, and then rinse the reservoir very well with clean water;
- Put the flagon in the water dispenser and turn it on.

Always use mineral water, and when replacing the flagon, wipe the water dispenser and flagon using a wet cloth. Always remove the flagon cap completely.

Do not use abrasives or products, which may contaminate the water with another taste.

The appliance must not be cleaned with water jets.

Attention! Examine the water connections often. Under normal use, the hydraulic connectors and hoses and nipples should be replaced once a year.

7 - Informação Técnica

Informações do Produto

Dimensões do produto (larg.alt.prof)	COMPACT FN / COMPACT FQ: 320 x 410 x 340 mm GFN/GFQ: 320 x 980 x 330 mm
Peso Líquido (kg)	COMPACT FN: 9,9 kg / COMPACT FQ: 10,7 kg GFN: 12,8 kg / GFQ: 13,7 kg
Vazão Mínima Recomendada para os aparelhos por gravidade (litros/hora)	Compact FN/GFN: 96 (L/h) Compact FQ/GFQ: 84 (L/h)
Volume Interno do Aparelho	Compact FN/GFN: 2 litros Compact FQ: 2,7 litros GFQ: 3,7 litros
Temperatura máxima e mínima da água de entrada	2° a 32°C
Tensão	127V ou 220V
Refrigeração (Litros/hora):	COMPACT FN / COMPACT FQ: 1,32 (L/h) GFN/GFQ: 1,28 (L/h)
Grau de Proteção	IPX4*
Potência do produto (W)	COMPACT FN: 90 COMPACT FQ: 390 GFN2000: 90 GFQ2000: 530

* Pode ser utilizado em ambientes internos e externos.

7 - Información Técnica

Información del Producto

Dimensiones del producto (anc.alt.prof)	COMPACT FN / COMPACT FQ: 320 x 410 x 340 mm GFN/GFQ: 320 x 980 x 330 mm
Peso neto	COMPACT FN: 9,9 kg / COMPACT FQ: 10,7 kg GFN: 12,8 kg / GFQ: 13,7 kg
Flujo mínimo recomendado para los dispositivos de gravedad (l/h)	Compact FN/GFN: 96 (L/h) Compact FQ/GFQ: 84 (L/h)
Volumen Interno del dispositivo	Compact FN/GFN: 2 litros Compact FQ: 2,7 litros GFQ: 3,7 litros
Temperatura máxima y mínima de la agua de entrada	2° hasta 32°C
Tensión	127V o 220V
Refrigeración (litros / hora):	COMPACT FN / COMPACT FQ: 1,32 (L/h) GFN/GFQ: 1,28 (L/h)
Grado de Protección	IPX4*
Potencia del producto (W)	COMPACT FN: 90 COMPACT FQ: 390 GFN2000: 90 GFQ2000: 530

* Se puede utilizar en interiores y exteriores.

7 - Technical Information

Product Information

Product Dimensions (width.height.depth)	COMPACT FN / COMPACT FQ: 320 x 410 x 340 mm GFN/GFQ: 320 x 980 x 330 mm
Net Weight	COMPACT FN: 9,9 kg / COMPACT FQ: 10,7 kg GFN: 12,8 kg / GFQ: 13,7 kg
Recommended Minimum Flow for gravity devices (l/h)	Compact FN/GFN: 96 (L/h) Compact FQ/GFQ: 84 (L/h)
Internal volume of the device	Compact FN/GFN: 2 litros Compact FQ: 2,7 litros GFQ: 3,7 litros
Maximum and minimum temperature of water at inlet	2° to 32°C
Voltage	127V or 220V
Refrigeration (liters / hour):	COMPACT FN / COMPACT FQ: 1,32 (L/h) GFN/GFQ: 1,28 (L/h)
Degree of Protection	IPX4*
Power product (W)	COMPACT FN: 90 COMPACT FQ: 390 GFN2000: 90 GFQ2000: 530

* Can be used indoors and outdoor

8 - Problemas e Soluções

Importante! Antes de acionar nosso Serviço de Atendimento ao Cliente, siga os procedimentos abaixo:

<i>Problema</i>	<i>Causas Mais Comuns</i>	<i>Soluções</i>
Não Liga/Não funciona	Falta de energia elétrica na tomada	Teste em outra tomada
	Tensão errada do aparelho	Verifique tensão adequada
	Tomada com problema	Chame um profissional para corrigir o defeito
	Falta de energia	Aguarde a energia voltar
Faz barulho, mas não parte (não liga)	Tensão da rede elétrica errada	Verifique a tensão da rede elétrica com um voltímetro
Deseja água mais fria	Botão do termostato desregulado	Regule o ponto do termostato girando o botão à direita para o próximo ponto ou contate a assistência técnica autorizada IBBL
	Galão vazio	Troque o galão
Não sai água	Congelamento da água	Diminua o ponto do termostato girando o botão para a esquerda ou contate a assistência técnica autorizada IBBL
Não sai água quente	Interruptor está desligado	Verifique se o interruptor está desligado e ligue-o
	Termostato de segurança está desarmado	Acione uma assistência técnica
Saindo água fria nas duas torneiras	Termostato acionado ao máximo	Diminua o ponto do termostato girando o botão para a esquerda
	Funil separador desencaixado	Verifique se o funil separador de água está devidamente encaixado no reservatório. Se não estiver, encaixe o mesmo. (Fig. 7)
Vazamento de água	Vazamento de água nas conexões	Chame a assistência técnica
	Garrafão furado	Garrafão furado: incline o garrafão para trás e verifique se o reservatório de água está cheio até em cima (transbordamento de água). Se estiver, troque o garrafão, pois o mesmo está furado
Vazamento de água da pingadeira	Coletor de água (pingadeira) transbordando	Esvazie o coletor de água (pingadeira) removendo-a do aparelho

8 - Problemas y Soluciones

Importante! Antes de acionar el Servicio de Atención al Cliente de su país siga, los procedimientos abajo:

<i>Problema</i>	<i>Causa más Común</i>	<i>Soluciones</i>
No ascende / No funciona	La falta de poder en la toma de energía	Pruebe en otra toma
	Voltaje incorrecto del dispositivo	Verifique que el voltaje apropiado
	Toma con problema	Llame a un electricista para corregir el defecto
	Falla de energía	Espere por el poder para volver
Hace ruido, pero no parte	La tensión de red incorrecta	Compruebe la tensión de la red con un voltímetro
Desea agua más fría?	El botón de la temperatura está desregulado	Establecer el punto del termostato girando la perilla para el siguiente punto hacia la derecha o Contacte su distribuidor IBBL
No sale agua	galón vacío	Cambio galón
	El agua congelada	Disminuya punto del termostato girando el mando para la izquierda o Contacte su distribuidor IBBL
No sale agua caliente	Interruptor está apagado	Verificar si el interruptor está apagado y encenderlo
	Termostato de seguridad desarmado	llame a la asistencia técnica
Dejando de agua fría en ambos grifos	Termostato desencadenó la mayor parte	Disminuye punto termostato girando el botón izquierdo
	Averigüe se el embudo separador de agua está debidamente en el estanque.	Se no estuviere, encajar el mismo (Fig. 7)
Fuga de agua	Garrafa pinchada	Incline la garrafa hacia atrás y averigüe si el estanque de agua está lleno hasta arriba. Se estuviere, cambie la garrafa, pus la misma está pinchada
Fugas de agua en gabinete	Trampa de agua (goteo) desbordante	Vaciar la trampa de agua (goteo) retirar el dispositivo

8 - Troubleshooting

Attention! Before contacting our customer service please follow the procedures below:

<i>Problem</i>	<i>Most Common Causes</i>	<i>Solutions</i>
No power / It does not work	Lack of power in decision	Test another outlet
	Wrong voltage of the device	Verify proper voltage
	Problems with plug	Call a professional to correct the defect
	Power failure	Wait for power to return
It makes noise but non-party (non-turn on)	Mains voltage wrong	Check the mains voltage with a voltmeter
Want more cold water	Thermostat knob desregulated	Set the point of the thermostat by rotating the knob to the next point right or Contact your dealer IBBL
Water does not come out	Gallon empty	Exchange gallon
	Freezing water	Decrease the point of thermostat by turning the knob to the left or Contact your dealer IBBL
Hot water does not come out	Switch is off	Check if the switch is off and turn it on
	Safety thermostat disarmed	Call technical assistance
Leaving cold water in both taps	Thermostat triggered the most	Decreases point thermostat by turning the left button
	Check whether the water separating funnel is properly fit to the tank.	If not, fit it in a proper way. (Fig.7)
Water leak	The flagon is pierced	Tilt the flagon backward and check whether the water tank is full. If it isn't, replace the flagon because it is pierced
Leaking water at the office	Water trap (drip) overflowing	Empty the water tray, remove the product

9 - Assistência Técnica Autorizada

Se necessitar de serviços ou informações, ou tiver algum problema, visite a página da IBBL em www.ibbl.com.br/assistencia-tecnica

Em caso de qualquer dúvida ou sugestão, utilize nosso atendimento telefônico através do SAC: 0800 725 4225.

Cualquier duda o sugestión que tenga, utilice nuestro contacto telefónico: 55 11 2118-2143.
In case of any question or suggestion, please contact us at the number: 55 11 2118-2143.

10 - Certificado de Garantia

Respeitamos o consumidor e a legislação brasileira, em particular o “Código de Defesa do Consumidor”, Lei nº 8.078 de 11/09/90. A IBBL garante este produto de uso exclusivamente doméstico contra eventuais defeitos de matérias-primas ou de fabricação pelo prazo de um ano, como segue: este produto possui validade de três meses de garantia legal e os nove meses adicionais como garantia complementar, **EXCETO peças como mangueiras, conexões hidráulicas e/ou torneiras plásticas** que são garantidas contra vícios de fabricação apenas pelo prazo legal de noventa dias. Esses prazos serão contados a partir da emissão da nota fiscal de compra do produto.

Garantia Legal	3 meses
Garantia Contratual	9 meses
Garantia Mangueiras/Torneiras Conexões Hidráulicas	90 dias

A garantia concedida pela IBBL não cobrirá despesas obtidas com a instalação de produto e a taxa de instalação do produto através de Assistência Técnica Autorizada. Identificado e constatado o defeito de fabricação, o consumidor deverá manter contato imediatamente com a IBBL através do Serviço de Atendimento ao Consumidor: 0800 725 4225, munido da nota fiscal de compra e nº de série do aparelho. Se preferir, o consumidor poderá levar o produto defeituoso a qualquer Assistência Técnica Autorizada e, estando no prazo de garantia, o mesmo será restaurado desde que seja constatada pela IBBL a existência de vício/defeito de fabricação e/ou de componentes. Estando no prazo de garantia, a mão de obra e peças para esses serviços serão gratuitas. Nos casos atendidos pela garantia contratual, o frete e o seguro de envio do produto para a assistência técnica ou para a IBBL, bem como seu retorno/devolução, serão por conta do consumidor. Nos casos de produtos não cobertos pela garantia ou no caso de os vícios/defeitos relatados não serem constatados, o frete e o seguro do envio/retorno do produto também serão de responsabilidade do consumidor. Caso não seja constatado vício/defeito de fabricação e/ou componentes, será gerado um orçamento para o conserto e enviado ao consumidor para sua aprovação ou recusa.

Atenção! Este certificado de garantia será anulado e torna-se sem efeito na ocorrência de qualquer das seguintes eventualidades:

- Descumprimento das recomendações contidas no Manual de Instrução, fornecido pela IBBL e que acompanha o produto.
- O produto for danificado em ocorrência de acidentes de transporte, armazenamento ou manuseio inadequado.
- Instalação inadequada do produto.
- Utilização de peças e elemento filtrante (refil) que não sejam originais de fábrica.
- O defeito apresentado for causado por desgaste natural, riscos e manchas das partes externas pelo uso de produtos químicos abrasivos ou similares que incidam sobre o produto .
- Utilização de componentes ou acessórios para instalação ou uso não recomendados pela IBBL ou em desacordo com as normas técnicas praticadas no país.
- Ficar evidenciado que o produto sofreu uso indevido, modificações ou ainda consertos por pessoal ou entidade não autorizada pela IBBL.
- Defeitos ocasionados por deficiência da instalação hidráulica ou pela companhia de abastecimento de água da rede pública.
- Remoção e/ou alteração do número de série ou da placa de identificação do produto.
- Defeitos decorrentes de causas naturais como raios, enchentes e vendaval.

Este Certificado de Garantia substitui todas as outras garantias sem reservas ou restrições e nenhum outro terceiro está autorizado a assumir qualquer obrigação relacionada à venda dos produtos IBBL. Este Certificado de Garantia tem validade somente no território nacional e para produtos adquiridos no Brasil. A IBBL não se responsabilizará por quaisquer danos diretos, indiretos ou resultantes de uso ou desempenho do produto ou outros prejuízos relativos a danos de propriedade ou prejuízos pecuniários.

*Qualquer dúvida ou sugestão, ligue para
o Serviço de Atendimento ao Consumidor
SAC: 0800 725 4225*

*Departamento de Vendas Nacionais
Tel.: 11 2118-2100
www.ibbl.com.br*

Departamento Exportación / Export Department
Fone: 55 11 2118-2143 - export@ibbl.com.br



IBBL S.A.

*Rod. Waldomiro Corrêa de Camargo, km 52,5 - Vila Martins
CEP 13308-200 - Itu - SP - Brasil
CNPJ: 56.505.464/0001-04*