

O GRUPO M.E. GONÇALVES Assume a responsabilidade sobre defeitos de fabricação no prazo de 90 dias a contar da data de venda ao consumidor.

ASSISTÊNCIA TÉCNICA

Ao solicitar assistência técnica, informe o número da peça, nome e cor do produto e a data de fabricação do lote que se encontra carimbado na **peça n° 05**.

AVISO:

Ilustrações e dados técnicos sujeitos a alterações sem prévio aviso.

El grupo M. E. GONÇALVES asume responsabilidad por defectos de fabricación dentro de los 90 días a partir de la fecha de la venta al consumidor.

ASISTENCIA TÉCNICA

*Al solicitar la asistencia técnica, informe el número de la pieza, el nombre y el color del producto y también la fecha de fabricación del lote, que se estampa en la **pieza n°05**.*

AVISO

Las ilustraciones y las informaciones técnicas pueden sufrir

The M.E. GONÇALVES group assumes responsibility for manufacturing defects within 90 days from the date of the sale to the consumer.

TECHNICAL ASSISTANCE

*When request the technical assistance, please inform the number of the piece name and color of the product and also the batch manufacturing date, that is stamped on the **piece n°05**.*

NOTICE:

Illustrations and technical informations might change without previous notice.

Las siguientes informaciones sólo sirven en Brazil

Dados abaixo, apenas para o Brazil.

**O REGISTRO NO INMETRO E
O SELO DE IDENTIFICAÇÃO
DA CONFORMIDADE
REFEREM-SE SOMENTE AO
BERÇO**

M.E. GONÇALVES
INDÚSTRIA DE MÓVEIS LTDA.

Avenida Maracanã, 4244 - Parque Industrial
Arapongas - PR - Brasil - Fone: +55 (43) 3274-8800
www.moveisestrela.com.br



MANUAL DE INSTRUÇÕES

MANUAL DE INSTRUCCIONES

INSTRUCTION MANUAL

**“IMPORTANT LER COM ATENÇÃO E
GUARDAR PARA EVENTUAIS
CONSULTAS”**

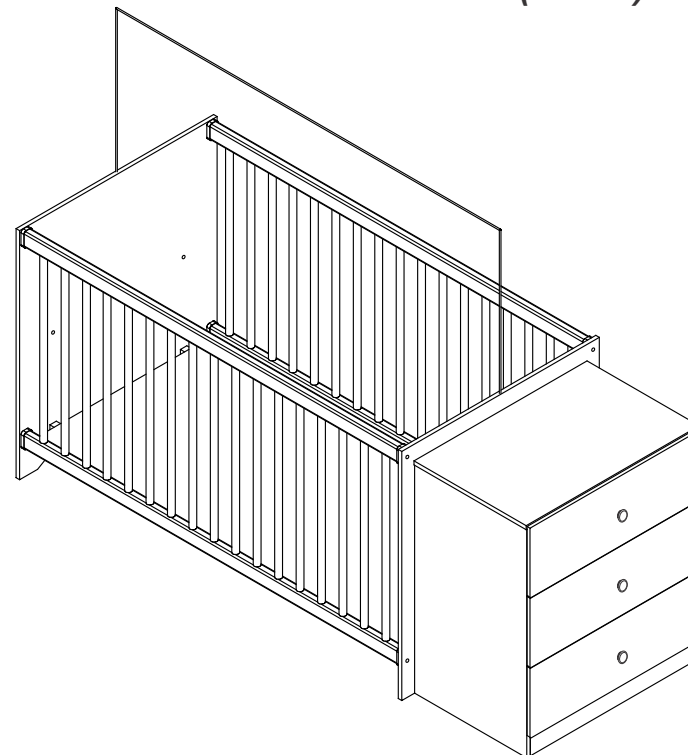
**“IMPORTANT READ CAREFULLY AND STORE
FOR ANY DOUBTS”**

**“LEER CON ATENCIÓN IMPORTANTE Y
ALMACÉN DE DUDAS”**

BERÇO CÔMODA GUTTI (22428)

CRIB DRESSER GUTTI (22428)

CUNA MINI CAMA GUTTI (22428)



Dados abaixo, apenas para o Brasil.

Las siguientes informaciones sólo sirven en Brasil

Data only for Brazil

Advertências:

- Não posicionar ou utilizar o produto perto de chama aberta e outras fontes de calor, tais como aquecedores elétricos, aquecedores a gás ou outras fontes, pois o material é inflamável.
- Não utilize o berço se alguma parte estiver quebrada, rasgada ou faltando. Utilizar somente peças de reposição recomendadas pelo fabricante.
- Não deixe nenhum objeto dentro ou próximo ao berço que possa servir de ponto de apoio ou ofereça risco de sufocação, engasgamento ou estrangulamento, como por exemplo cordas, cordões de persiana/cortina, protetores, almofadas, brinquedos, fios e cabos de aparelhos elétricos.”
- Nunca utilizar mais de um colchão no berço.
- “Crianças pequenas não podem brincar, sem vigilância, nas proximidades e um berço”.
- “O comprimento e a largura do colchão utilizado com o berço devem atender as especificações deste Manual.”
- “Este berço não pode ser alterado, seja em sua estrutura ou em seus adornos, pois riscos a segurança da criança podem ser gerados.”
- Para berços tipo 1: “Atenção: quando a criança for capaz de escalar o berço, ele não pode mais ser utilizado por essa criança, pois este berço foi construído para uso por crianças com capacidade motora para sentar-se, ajoelhar-se e/ou levantar-se sozinhas, porém que ainda não sejam capazes de escalar o berço.”
- “Este produto atende à regulamentação para berços infantis, não sendo a suas demais funções sujeitas a regulamentação.
- “Este berço não pode ser alterado, seja em sua estrutura ou em seus adornos, pois riscos à segurança da criança podem ser gerados.”

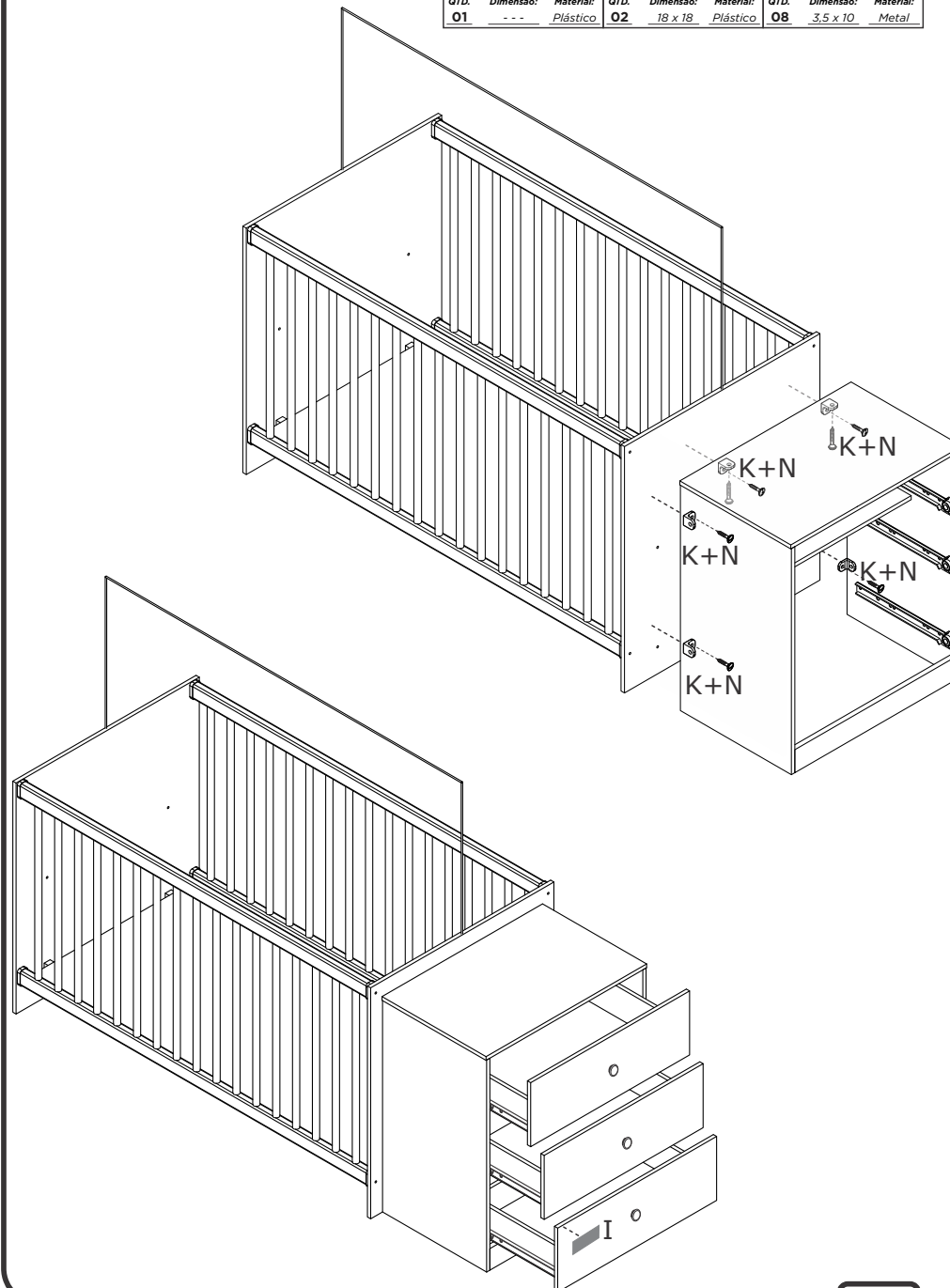
Orientações:

- A Sociedade Brasileira de Pediatria orienta colocar o bebê para dormir com a barriga pra cima, pois diminui em 70% o risco de morte súbita. Recomendamos conversar com o pediatra de seu filho para maiores informações.
- Só utilize o berço quando estiver totalmente montado conforme as orientações do Manual de Instruções e após certificar que seus sistemas de travamento estão devidamente acionados.
- O berço deve ser colocado sobre um piso horizontal.
- A posição mais baixa é a mais segura e a base deve ser sempre utilizada nessa posição tão logo o bebê tenha idade suficiente para sentar-se;
- Caso alguma parte do berço quebre ou apresente defeito, deve-se procurar assistência técnica especializada e não serem realizados consertos caseiros.
- O comprimento e a largura do colchão utilizado com o berço devem ser tais que nunca seja possível a formação de espaço maior que 30,0 mm entre as laterais ou extremidades e o colchão.
- Para berços tipo 1: “A espessura do colchão deve ser tal que a altura interna (da superfície do colchão até a borda superior da armação de berço) seja de pelo menos 480 mm na posição mais baixa da base do berço e de pelo menos 180mm na posição mais elevada da base do berço.” **ABNT NBR 15860-1:2016**
- Recomenda-se o uso de um colchão com tamanho máximo e mínimo de 1300 x 600 mm, densidade mínima de 18, sendo que **a altura máxima permitida é de 120 mm, de acordo com a NBR 13579-1.**
- As conexões de montagem devem ser sempre apertadas adequadamente e verificadas regularmente, ao longo do uso do berço, e reapertadas conforme o necessário.

Passo /Step / Paso 06.

- Faça a fixação das peças, conforme ilustração abaixo.
- Fix the parts as shown below.
- Hacer la unión de las piezas según la ilustración siguiente.

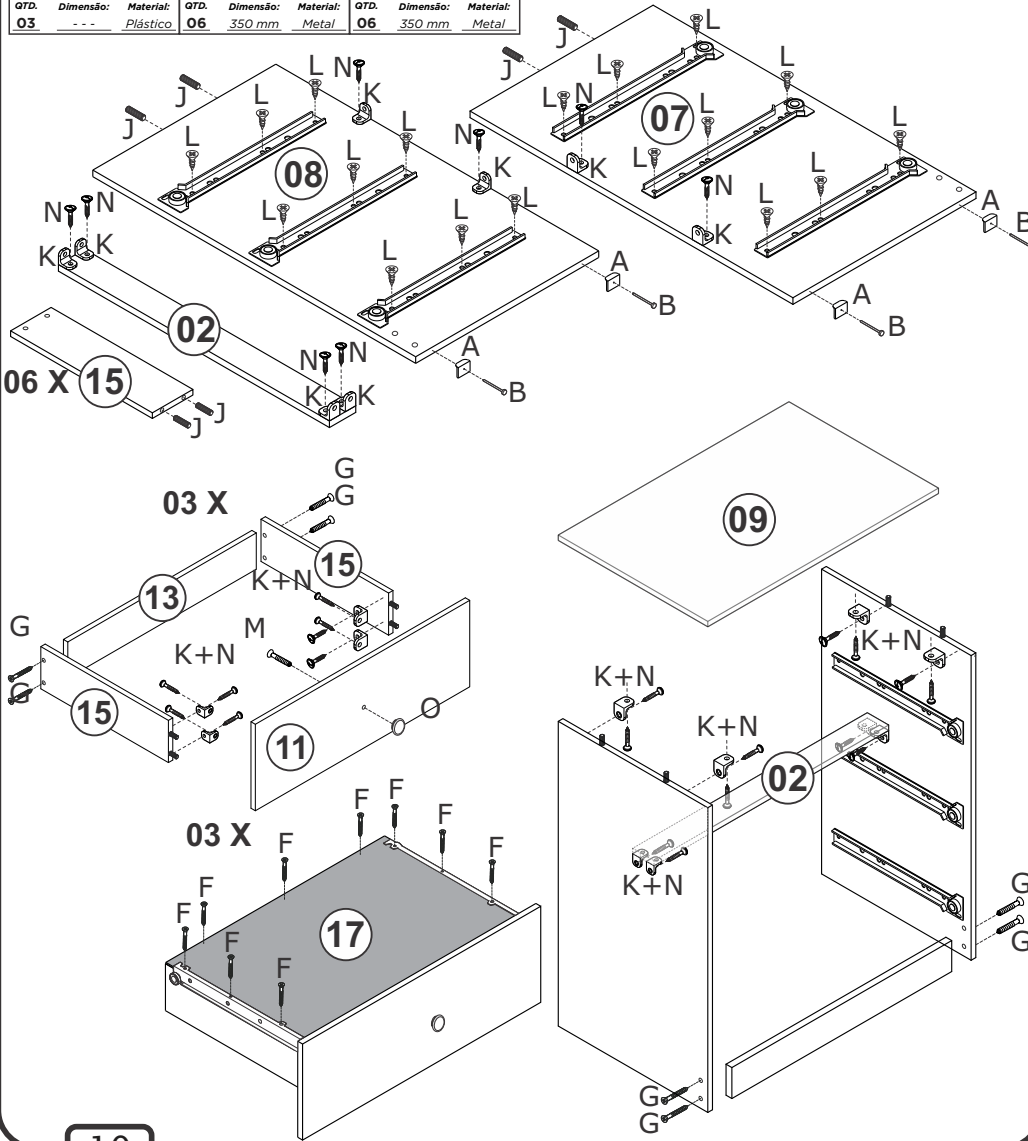
I	Acessório / Accessory / Accesorio Etiqueta Tag Etiqueta	K	Acessório / Accessory / Accesorio Cantoneira Plástica Plastic Gússer Soporte de Fijación	N	Acessório / Accessory / Accesorio Parafuso Flangeado 3,5 x 10 Screw Flanged 3,5 x 10 Tornillo Flangeado 3,5 x 10			
QTD:	Dimensão:	Material:	QTD:	Dimensão:	Material:	QTD:	Dimensão:	Material:
01	---	Plástico	02	18 x 18	Plástico	08	3,5 x 10	Metal



Passo / Step / Paso 05

- Faça a fixação das peças, conforme ilustração abaixo.
- Fix the parts as shown below.
- Hacer la unión de las piezas según la ilustración siguiente.

G Acessório / Accessory / Accesorio Parafuso 4,0 x 40 CC Structural 4,0 x 40 CC Tornillo 4,0 x 40 CC	J Acessório / Accessory / Accesorio Cavilha Dowel Clavija	K Acessório / Accessory / Accesorio Canteira Plástica Plastic Gusset Soporte de Fijación
L Acessório / Accessory / Accesorio Parafuso 3,0 x 12 CC Screw 3,0 x 12 CC Tornillo 3,0 x 12 CC	M Acessório / Accessory / Accesorio Parafuso 4,0 x 25 CC Screw 4,0 x 25 CC Tornillo 4,0 x 25 CC	N Acessório / Accessory / Accesorio Parafuso Flangeado 3,5 x 10 Screw Flanged 3,5 x 10 Tornillo Flangeado 3,5 x 10
O Acessório / Accessory / Accesorio Puxador Puller Arrancador	Q Acessório / Accessory / Accesorio Correção 350mm Sliding Rails 350mm Rieles 350mm	R Acessório / Accessory / Accesorio Correção 350mm Sliding Rails 350mm Rieles 350mm
03 Dimensão: --- Material: Plástico	06 Dimensão: 350 mm Material: Metal	06 Dimensão: 350 mm Material: Metal



A Acessório / Accessory / Accesorio Sapata Lateral Side Shoes Zapata Laterales	B Acessório / Accessory / Accesorio Prego 8 x 8 Nail 8 x 8 Clavo 8 x 8	F Acessório / Accessory / Accesorio Parafuso 3,0 x 20 CC Screw 3,0 x 20 CC Tornillo 3,0 x 20 CC
04 Dimensão: 10 x 15 Material: Plástico	04 Dimensão: 19 x 1 Material: Metal	27 Dimensão: 3,0 x 20 Material: Metal
04 Dimensão: 10 x 15 Material: Plástico	03 Dimensão: 4,0 x 25 Material: Metal	44 Dimensão: 3,5 x 10 Material: Metal



1 Pessoa
1 Person
1 Persona

Pessoas Necessárias para montagem

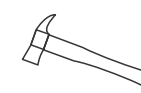
Necessary people for assembly

Gente necesaria para la asamblea

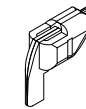
Ferramentas Necessárias (Não Incluídas)

Tools needed (not included)

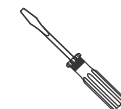
Herramientas necesarias (no incluido)



Martelo
hammer
martillo



Parafusadeira
Screwdriver
destornillador



Chave Fenda
Slot Key
Clave de runura

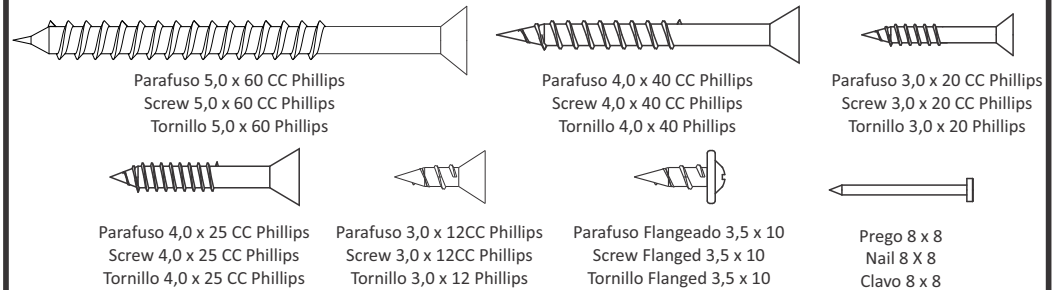


Chave Phillips
Phillips Key
Clave Phillips

Relação de ferragens / Ironmongery / Herrajes

A Acessório / Accessory / Accesorio Sapata Lateral Side Shoes Zapata Laterales	B Acessório / Accessory / Accesorio Prego 8 x 8 Nail 8 x 8 Clavo 8 x 8	C Acessório / Accessory / Accesorio Porca Cilíndrica M5x12 Nut M5x12 Tuerca M5x12	D Acessório / Accessory / Accesorio Parafuso 5,0 x 60 CC Screw 5,0 x 60 CC Tornillo 5,0 x 60 CC	E Acessório / Accessory / Accesorio Parafuso M5 x 40 Screw M5 x 40 Tornillo M5 x 40
08 Dimensão: 10 x 15 Material: Plástico	08 Dimensão: 19 x 1 Material: Metal	04 Dimensão: M5 x 12 Material: Metal	08 Dimensão: 5,0 x 60 Material: Metal	04 Dimensão: M5 x 40 Material: Metal
F Acessório / Accessory / Accesorio Parafuso 3,0 x 20 CC Screw 3,0 x 20 CC Tornillo 3,0 x 20 CC	G Acessório / Accessory / Accesorio Parafuso 4,0 x 40 CC Screw 4,0 x 40 CC Tornillo 4,0 x 40 CC	H Acessório / Accessory / Accesorio Porca Cilíndrica Nut Tuerca	I Acessório / Accessory / Accesorio Etiqueta Tag Etiqueta	J Acessório / Accessory / Accesorio Cavilha Dowel Clavija
35 Dimensão: 3,0 x 20 Material: Metal	16 Dimensão: 4,0 x 40 Material: Metal	08 Dimensão: 12 x 09 Material: Plástico	01 Dimensão: --- Material: Plástico	16 Dimensão: 6 x 30 Material: Madeira
K Acessório / Accessory / Accesorio Canteira Plástica Plastic Gusset Soporte de Fijación	L Acessório / Accessory / Accesorio Parafuso 3,0 x 12 CC Screw 3,0 x 12 CC Tornillo 3,0 x 12 CC	M Acessório / Accessory / Accesorio Parafuso 4,0 x 25 CC Screw 4,0 x 25 CC Tornillo 4,0 x 25 CC	N Acessório / Accessory / Accesorio Parafuso Flangeado 3,5 x 10 Screw Flanged 3,5 x 10 Tornillo Flangeado 3,5 x 10	O Acessório / Accessory / Accesorio Puxador Puller Arrancador
26 Dimensão: 8MM Material: Plástico	18 Dimensão: 3,0 x 12 Material: Metal	03 Dimensão: 4,0 x 25 Material: Metal	52 Dimensão: 3,5 x 10 Material: Metal	03 Dimensão: --- Material: Plástico
P Acessório / Accessory / Accesorio Grid Nozzle Boquilla de rejilla	Q Acessório / Accessory / Accesorio Correção 350mm Sliding Rails 350mm Rieles 350mm	R Acessório / Accessory / Accesorio Correção 350mm Sliding Rails 350mm Rieles 350mm		
08 Dimensão: 10 x 15 Material: Plástico	06 Dimensão: 350 mm Material: Metal	06 Dimensão: 350 mm Material: Metal		

**FERRAGENS EM ESCALA REAL
REAL SCALE IRONMONGERY
HERRAJES EN TAMAÑO COMPLETO**



Medidas em mm

Informações sobre segurança Información de seguridad / Safety information

1. A montagem do produto deverá ser feita em uma superfície limpa e plana. Aconselhamos utilizar a própria embalagem para forrar o chão a fim de não danificar o produto.
2. Reservar área livre para montagem do produto.
3. Evitar batidas e o contato com objetos cortantes.
4. Não expor o móvel a calor excessivo (luz solar direta), ou umidade elevada.
5. Para limpeza use um pano macio seco ou ligeiramente umedecido com água. Não use agentes de limpeza ou abrasivos.

1. El montaje del producto debe realizarse sobre una superficie limpia y plana. Le recomendamos que utilice la propia embalaje para cubrir el suelo para evitar daños en el producto.
2. Dejar una area libre para armar el producto
3. Evite impactos y contacto con objetos cortantes
4. No dejar el producto en locales muy calientes (luz del sol directa) o demasiada umidade
5. Para la limpieza utilizar un paño suave y seco o ligeramente humedecido con agua. No utilice productos abrasivos.

1. The assembly of the product should be done on a clean and flat surface. We recommend using the package itself to cover the floor to prevent product damage.
2. Reserve free area for product assembly.
3. Avoid impacts and contact with sharp objects.
4. Do not expose the product to excessive heat (direct sunlight) or high humidity.
5. For cleaning use a dry or slightly moistened soft cloth with water. Do not use cleaning agents or abrasives.

M.E. Gonçalves Indústria de Móveis Ltda
CNPJ. 75.394.502/0001-43 Móveis Estrela
(22428) - Berço Cômoda Gutti - 20A
ABNT NBR 15860-1: 2016
Uso de colchões com espessura máxima
permitida de 120mm conforme a
ABNT NBR 13579-1.

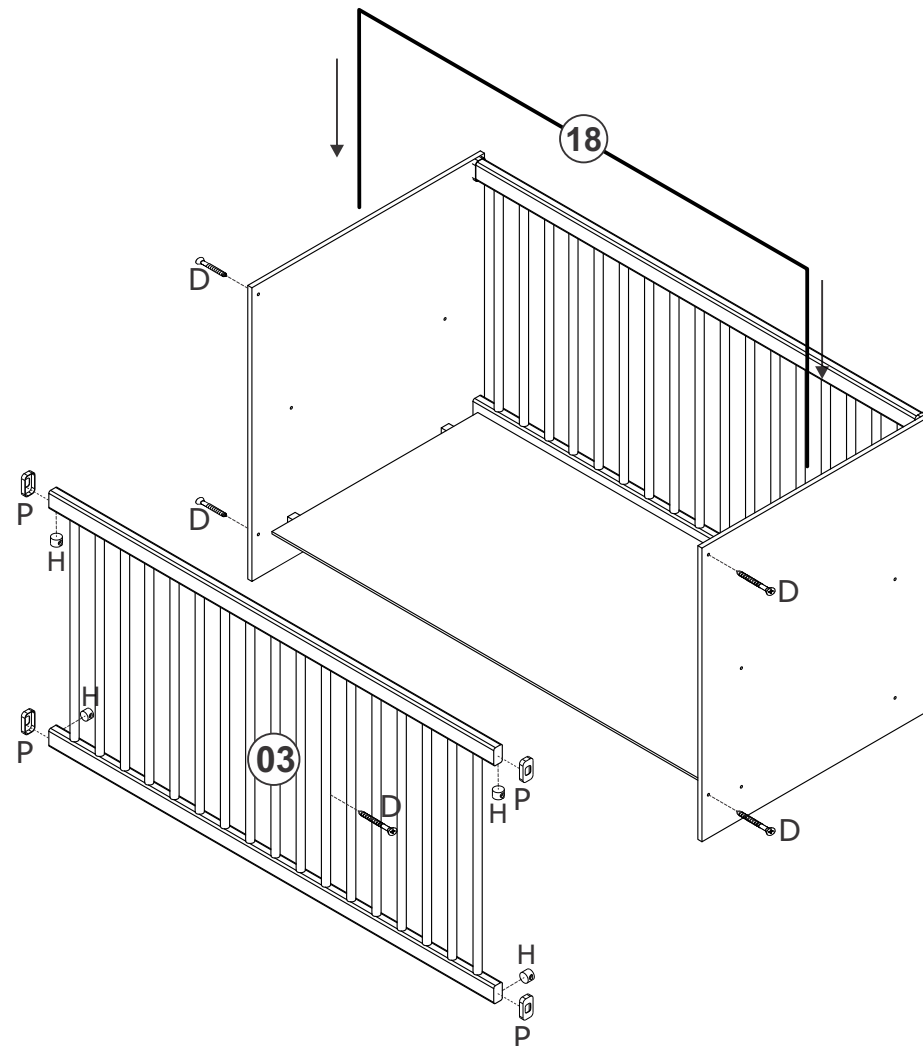
Lista de Peças / Lista de las piezas / List of parts

Descrição / Descripción	Peça	QTD.	Cor
Cabeceira / Peseira Cabecera / Pesera	01	02	BRANCO Blanco / White
Trava da Comoda Cabecera / Pesera	02	01	BRANCO Blanco / White
Grade Fixa c/Ponteira Rejilla fija con punta / Fixed grid with tip	03	02	BRANCO/ PVC Blanco / PVC / White / PVC
Travessa do Estrado Travesa del estrado / Bed slat support	04	02	BRANCO Blanco / White
Base do Estrado Listón del estrado / Bed slat support	05	01	BRANCO Blanco / White
Lateral Direita Lado Derecho / Right Side	07	01	BRANCO Blanco / White
Lateral Esquerda Lado Izquierdo / Left side	08	01	BRANCO Blanco / White
Tampo Superficie del Cajón / Surface	09	01	BRANCO Blanco / White
Rodapé Rodapié / Footer	10	01	BRANCO Blanco / White
Frente Gaveta Frente del Cajón / Drawer Front	11	03	BRANCO Blanco / White
Contra Fundo Trasera del Cajón / Drawer Back	13	03	BRANCO Blanco / White
Lateral Gaveta Lado del Cajón / Drawer Side	15	06	BRANCO Blanco / White
Fundo Gaveta Fondo del Cajón / Drawer Bottom	17	03	BRANCO Blanco / White
Mosquiteiro Aramado Mosquitero / Mosquito Netting	18	01	BRANCO Blanco / White

Passo /Step / Paso 04.

- Faça a fixação das peças, conforme ilustração abaixo.
- Fix the parts as shown below.
- Hacer la unión de las piezas según la ilustración siguiente.

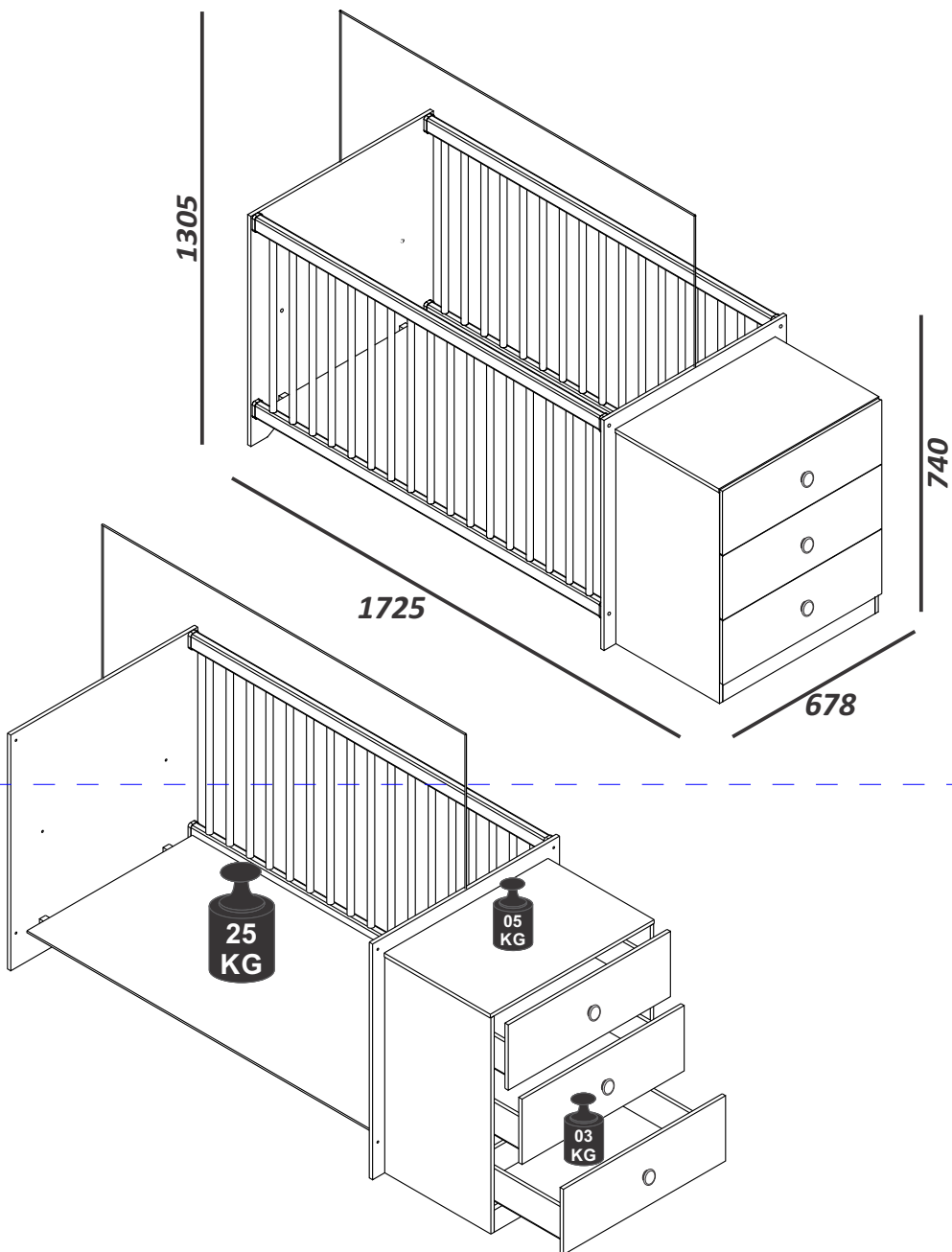
D	Acessório / Accessory / Accesorio Parafuso 5,0 x 60 CC Screw 5,0 x 60 CC Tornillo 5,0 x 60 CC	H	Acessório / Accessory / Accesorio Porca Cilíndrica Nut Tuerca	P	Acessório / Accessory / Accesorio Ponteira Grade Grid Nozzle Boquilla de rejilla
QTD. 04	Dimensão: 5,0 x 60	Material: Metal	QTD. 04	Dimensão: 12 x 09	Material: Plástico
			QTD. 04	Dimensão: 10 x 15	Material: Plástico



Dimensões Produto Montado (mm) / Peso Suportado

Dimensions Assembled Product / Supported Weight

Dimensiones Producto Armado / Peso Soportado

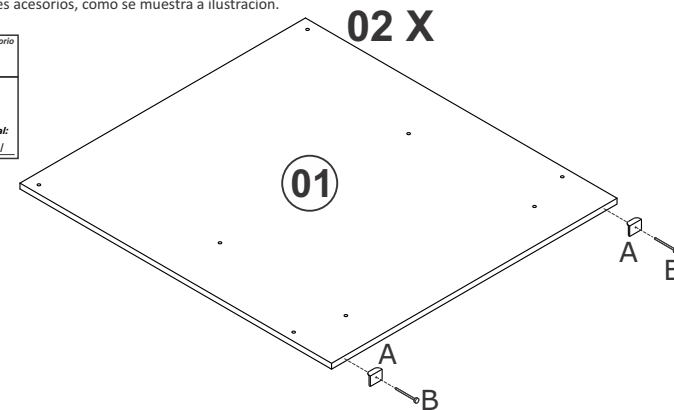


06

Passo / Step / Paso 01

- Prepare as peças com seus devidos acessórios, conforme ilustração abaixo.
- Prepare the parts according to their proper accessories, as shown below.
- Prepare las piezas conforme sus correspondientes accesorios, como se muestra a ilustración.

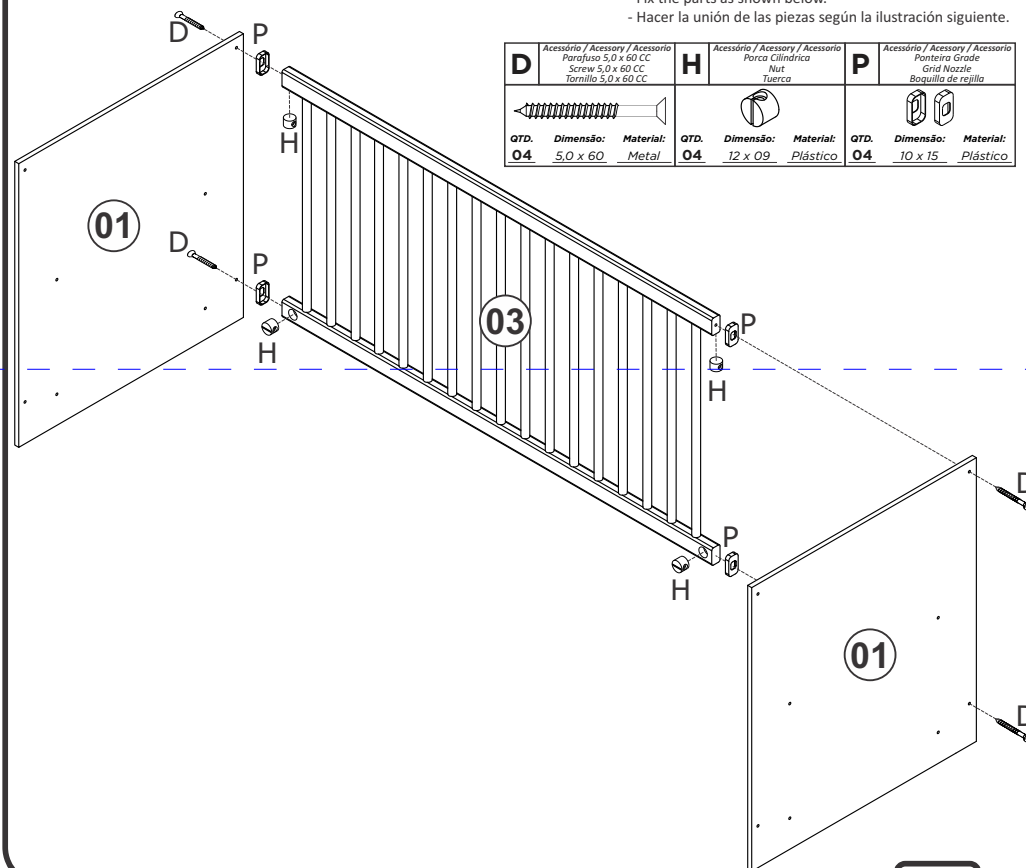
A	Acessório / Accessory / Accesorio Sapata Lateral Side Shoes Zapata Laterales	B	Acessório / Accessory / Accesorio Prego 8 x 8 Nail 8 x 8 Clavo 8 x 8
QTD.	Dimensão: Material:	QTD.	Dimensão: Material:
04	10 x 15 Plástico	04	19 x 1 Metal



Passo / Step / Paso 02.

- Faça a fixação das peças, conforme ilustração abaixo.
- Fix the parts as shown below.
- Hacer la unión de las piezas según la ilustración siguiente.

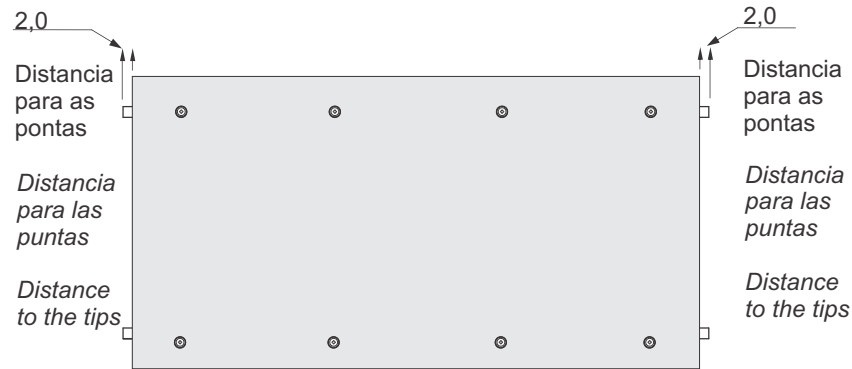
D	Acessório / Accessory / Accesorio Parafuso 5,0 x 60 CC Screw 5,0 x 60 CC Tornillo 5,0 x 60 CC	H	Acessório / Accessory / Accesorio Porca Cilíndrica Nut Tuerca	P	Acessório / Accessory / Accesorio Ponteira Grade Grid Nozzle Boquilla de rejilla
QTD.	Dimensão: Material:	QTD.	Dimensão: Material:	QTD.	Dimensão: Material:
04	5,0 x 60 Metal	04	12 x 09 Plástico	04	10 x 15 Plástico



07

Vista Superior, Montagem do estrado / Vista superior
Montaje del Estrado de Cama / Top View, Bed Batten Assembly

OBS: IMPORTANTE RESPEITAR ESTA MEDIDA, DEVIDO A PADRÃO DE ESPAÇAMENTO DA NORMA.
NOTA: IMPORTANTE CUMPLIR CON ESA ACCIÓN DEBIDO EL ESTÁNDAR DE ESPACIO.
NOTE: IMPORTANT COMPLY WITH THIS ACTION DUE THE SPACING STANDARD.



Passo / Step / Paso 03.

- Faça a fixação das peças, conforme ilustração abaixo.
- Fix the parts as shown below.
- Hacer la unión de las piezas según la ilustración siguiente.

C	Accesório / Accessory / Accesorio Porca Cilíndrica M5x12 Nut M5x12 Tuerca M5x12	E	Accesório / Accessory / Accesorio Parafuso M5 x 40 Screw M5 x 40 Tornillo M5 x 40	F	Accesório / Accessory / Accesorio Parafuso 3,0 x 20 CC Screw 3,0 x 20 CC Tornillo 3,0 x 20 CC
QTD.	Dimensão:	Material:	QTD.	Dimensão:	Material:
04	M5 x 12	Metal	04	M5 x 40	Metal
			08	3,0 x 20	Metal

