

O GRUPO M.E. GONÇALVES Assume a responsabilidade sobre defeitos de fabricação no prazo de 90 dias a contar da data de venda ao consumidor.

ASSISTÊNCIA TÉCNICA

Ao solicitar assistência técnica, informe o número da peça, nome e cor do produto e a data de fabricação do lote que se encontra carimbado na **peça n° 04**.

AVISO:

Ilustrações e dados técnicos sujeitos a alterações sem prévio aviso.

M.E. Gonçalves Indústria de Móveis Ltda
CNPJ. 75.394.502/0001-43 Móveis Estrela
(15855) - Berço Satriani - 8A
ABNT NBR 15860-1: 2016
Uso de colchões com espessura máxima
permitida de 120mm conforme a
ABNT NBR 13579-1.

M.E. GONÇALVES
INDÚSTRIA DE MÓVEIS LTDA.
Avenida Maracanã, 4244 - Parque Industrial
Arapongas - PR - Brasil
Fone: +55 (43) 3274-8800
www.moveisestrela.com.br

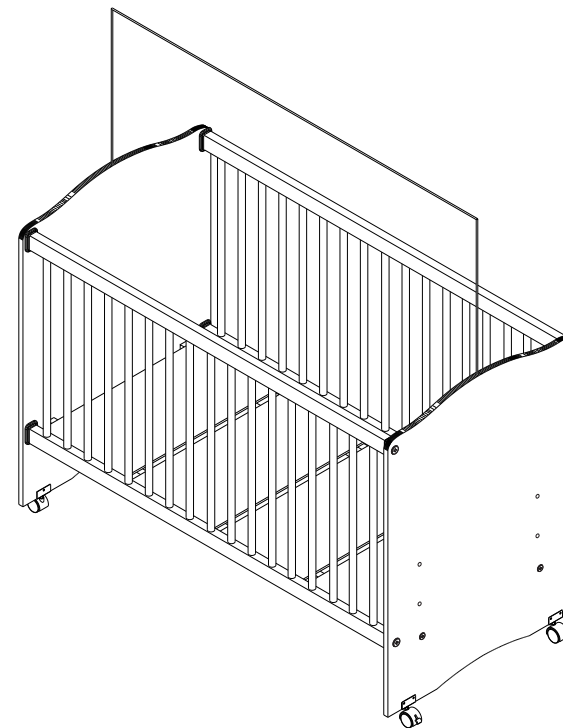


SUA CASA, SUA FAMÍLIA.

MANUAL DE INSTRUÇÕES

**“IMPORTANTE LER COM
ATENÇÃO E GUARDAR
PARA EVENTUAIS
CONSULTAS”**

BERÇO SATRIANI - 8A



Dados abaixo, apenas para o Brasil.

Las siguientes informaciones sólo sirven en Brasil

Dados abaixo, apenas para o Brasil.

Advertências:

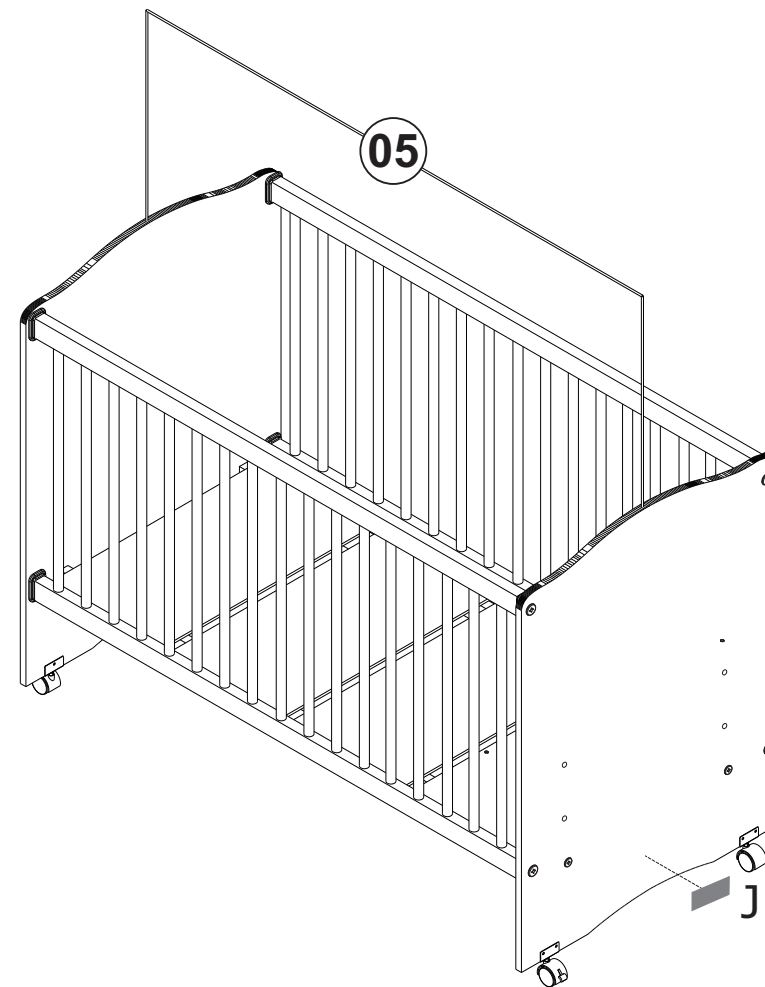
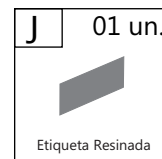
- Não posicionar ou utilizar o produto perto de chama aberta e outras fontes de calor, tais como aquecedores elétricos, aquecedores a gás ou outras fontes, pois o material é inflamável.
- Não utilize o berço se alguma parte estiver quebrada, rasgada ou faltando. Utilizar somente peças de reposição recomendadas pelo fabricante.
- Não deixe nenhum objeto dentro ou próximo ao berço que possa servir de ponto de apoio ou ofereça risco de sufocação, engasgamento ou estrangulamento, como por exemplo cordas, cordões de persiana/cortina, protetores, almofadas, brinquedos, fios e cabos de aparelhos elétricos.”
- Nunca utilizar mais de um colchão no berço.
- “Crianças pequenas não podem brincar, sem vigilância, nas proximidades e um berço”.
- “O comprimento e a largura do colchão utilizado com o berço devem atender as especificações deste Manual.”
- “Este berço não pode ser alterado, seja em sua estrutura ou em seus adornos, pois riscos a segurança da criança podem ser gerados.”
- Para berços tipo 1: “Atenção: quando a criança for capaz de escalar o berço, ele não pode mais ser utilizado por essa criança, pois este berço foi construído para uso por crianças com capacidade motora para sentar-se, ajoelhar-se e/ou levantar-se sozinhas, porém que ainda não sejam capazes de escalar o berço.”
- “Este produto atende à regulamentação para berços infantis, não sendo a suas demais funções sujeitas a regulamentação.
- “Este berço não pode ser alterado, seja em sua estrutura ou em seus adornos, pois riscos à segurança da criança podem ser gerados.”

Orientações:

- A Sociedade Brasileira de Pediatria orienta colocar o bebê para dormir com a barriga pra cima, pois diminui em 70% o risco de morte súbita. Recomendamos conversar com o pediatra de seu filho para maiores informações.
- Só utilize o berço quando estiver totalmente montado conforme as orientações do Manual de Instruções e após certificar que seus sistemas de travamento estão devidamente acionados.
- O berço deve ser colocado sobre um piso horizontal.
- A posição mais baixa é a mais segura e a base deve ser sempre utilizada nessa posição tão logo o bebê tenha idade suficiente para sentar-se;
- Caso alguma parte do berço quebre ou apresente defeito, deve-se procurar assistência técnica especializada e não serem realizados consertos caseiros.
- O comprimento e a largura do colchão utilizado com o berço devem ser tais que nunca seja possível a formação de espaço maior que 30,0 mm entre as laterais ou extremidades e o colchão.
- Para berços tipo 1: “A espessura do colchão deve ser tal que a altura interna (da superfície do colchão até a borda superior da armação de berço) seja de pelo menos 480 mm na posição mais baixa da base do berço e de pelo menos 180mm na posição mais elevada da base do berço.” **ABNT NBR 15860-1:2016**
- Recomenda-se o uso de um colchão com tamanho máximo e mínimo de 1300 x 600 mm, densidade mínima de 18, sendo que **a altura máxima permitida é de 120 mm, de acordo com a NBR 13579-1.**
- As conexões de montagem devem ser sempre apertadas adequadamente e verificadas regularmente, ao longo do uso do berço, e reapertadas conforme o necessário.


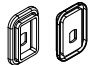

Passo 07.

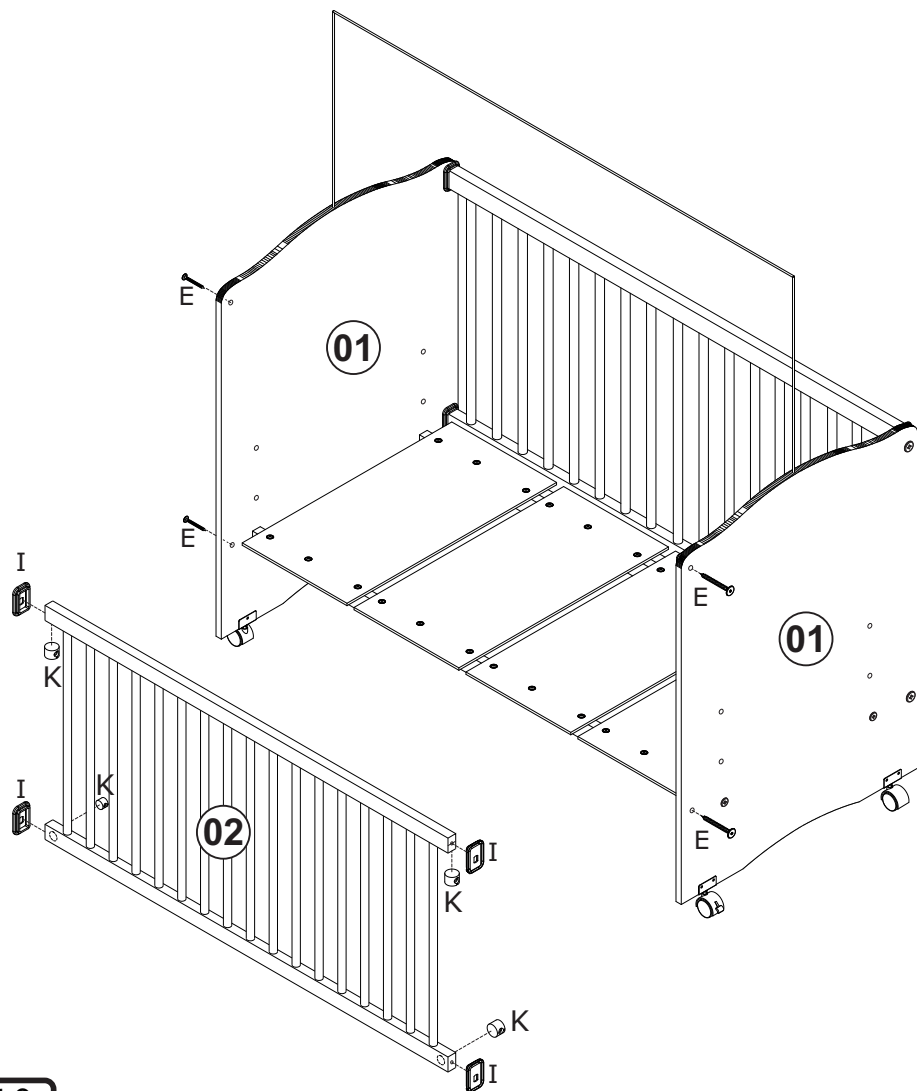
- Encaixar o Mosquiteiro (05) nos furos superiores das cabeceiras.



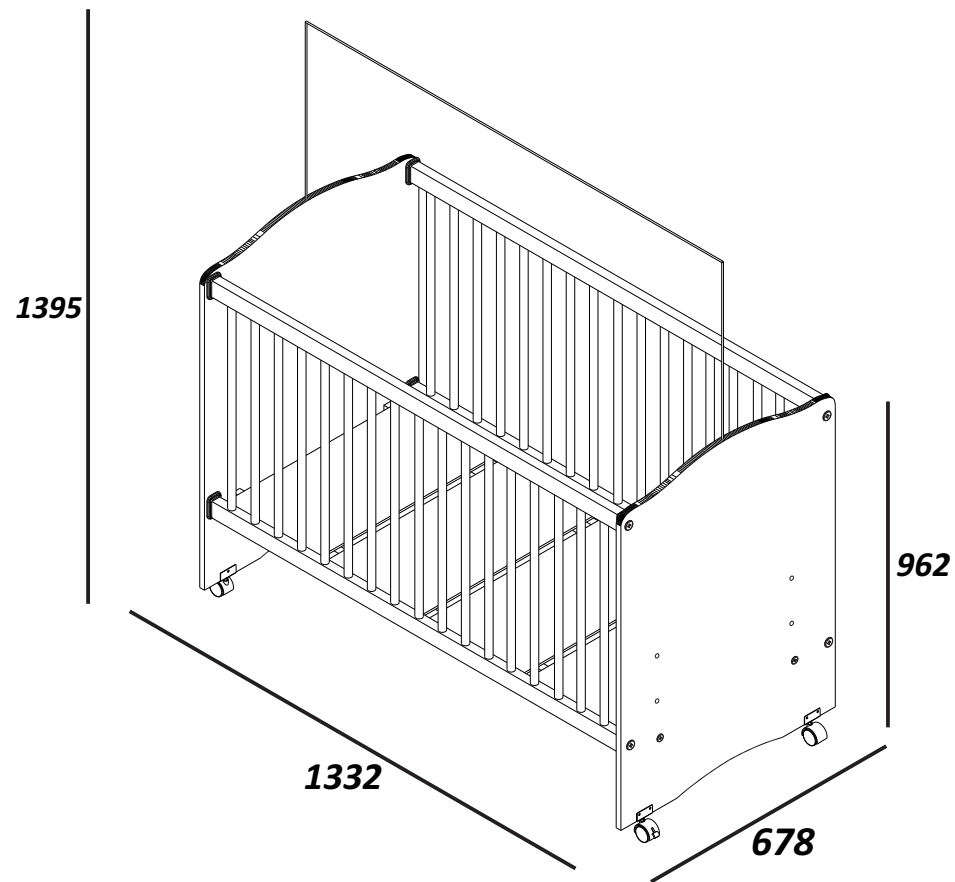
Passo 06.

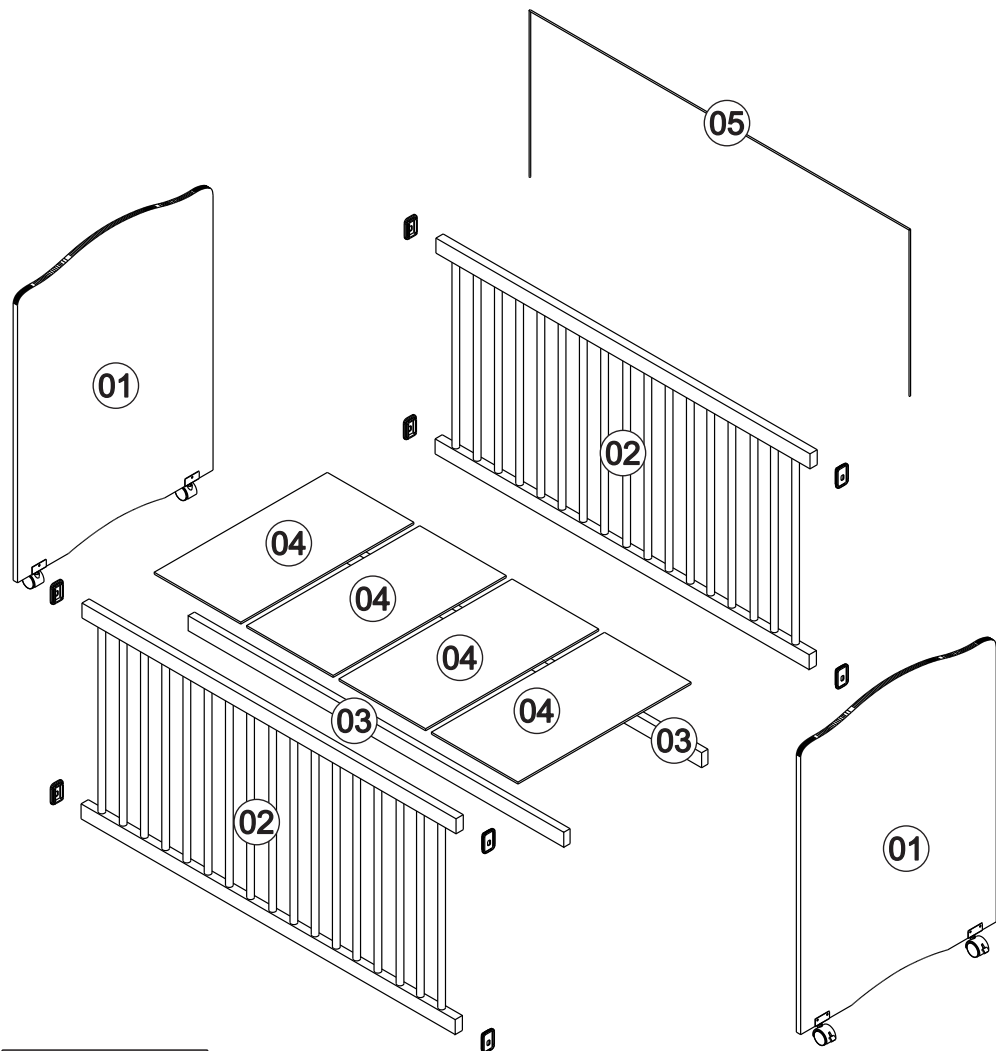
- Encaixar as Ponteiros Grade 'I' nos topos da Barra da Grade Fixa (02).
- Fixar a Grade Fixa (02) nas cabeceiras (01) utilizando porca cilíndrica plástica 12 x 09 'K' e parafusos 5,0x60CC Phillips 'E'.

E	04 un.	I	04 un.	K	04 und.
					
Parafuso 5,0 x 60 CC Phillips		Ponteira Grade		Porca Cilíndrica Plástica 12 x 09	



Dimensões do Produto Montado (mm)

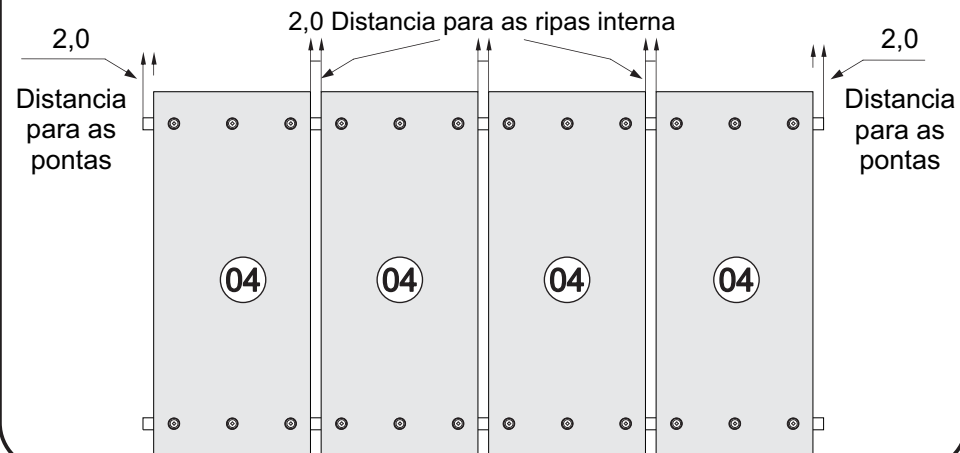




Lista de Peças

CÓD.	INFORMAÇÃO DAS PEÇAS	IDENTIFICATION OF PARTS	IDENTIFICACIÓN DE LAS PIEZAS
01	Cabeceira	-----	-----
02	Grade Fixa c/ ponteira	-----	-----
03	Travessa do Estrado	-----	-----
04	Ripa do Estrado	-----	-----
05	Mosquiteiro	-----	-----

Vista Superior, Montagem do estrado.
OBS: IMPORTANTE RESPEITAR ESTA MEDIDA, DEVIDO A PADRÃO DE ESPAÇAMENTO DA NORMA.

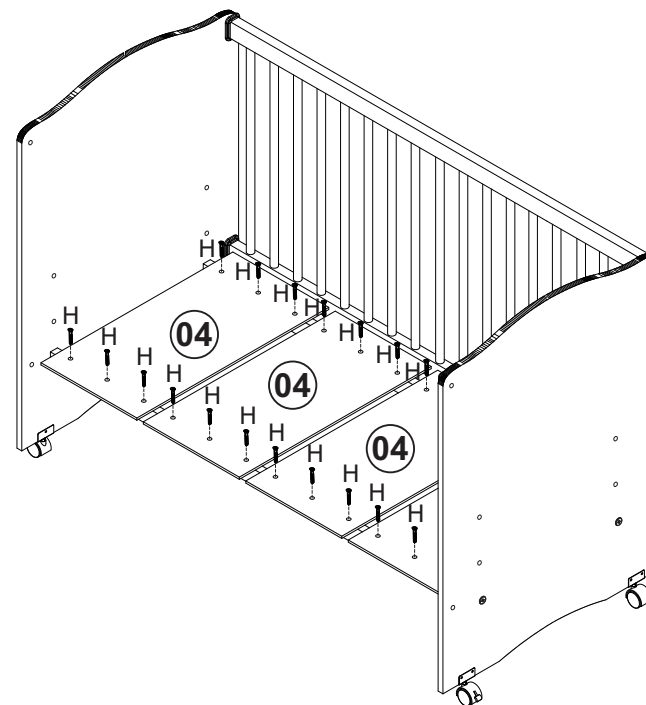


Passo 05.

- Fixe as bases do estrado (04) nas Travessas do Estrado (03) utilizando parafusos 3,0 x 20CC phillips 'H'.

H 24 un.


 Parafuso 3,0 x 20CC
 Phillips



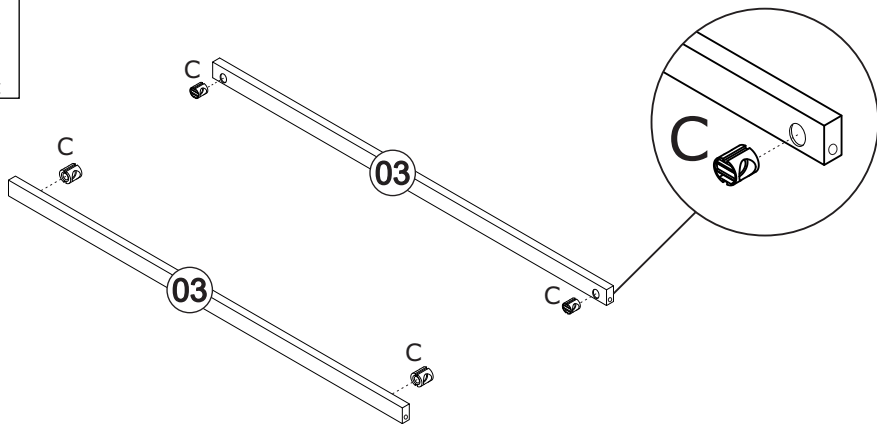
Passo 03.

- Prepare as travessa do estrado (03) utilizando porca cilíndrica M5x12 ZAMAC 'C'.

C 04 un.




Porca Cilíndrica
M5 x 12 ZAMAC



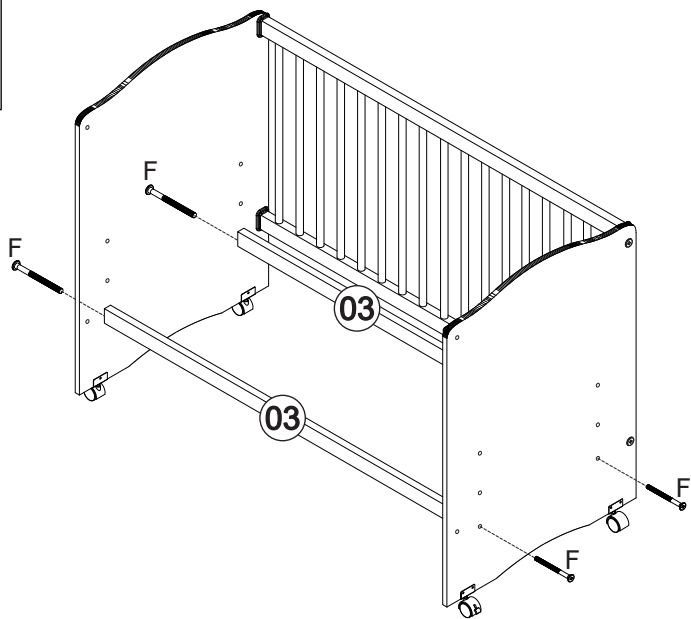
Passo 04.

- Fixe as travessa do estrado (03) utilizando parafusos MV. M5 x 40CC Phillips 'F'.

F 04 un.



Parafuso MV.M5 x 40
CC Phillips

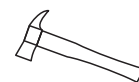


Pessoas Necessárias para montagem

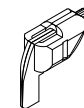


1 Pessoa

Ferramentas Necessárias (Não Inclusas)



Martelo



Parafusadeira

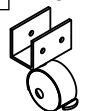
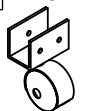

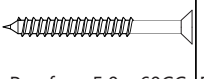

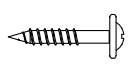
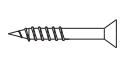
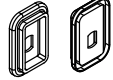




Chave Fenda



Chave Phillips

Relação de ferragens:

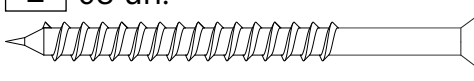
A 02 un.	B 02 un.	C 04 un.	E 08 un.	F 04 un.
 Rodízio com Trava RB 40 58 x 60	 Rodízio sem Trava RB 40 58 x 60	 Porca Cilíndrica M5 X 12 ZAMAC	 Parafuso 5,0 x 60CC Phillips	 Parafuso MV.M5 x 40 CC Phillips
G 12 un.	H 24 un.	I 08 un.	J 01 un.	K 08 und.
 Parafuso 4,0 x 16 Flangeados	 Parafuso 3,0 x 20 CC Phillips	 Ponteira Grade	 Etiqueta Resinada	 Porca Cilíndrica Plástica 12 x 09

Ferragens projetadas para serem removidas na desmontagem, para fins de transporte ou armazenamento: C, E, F, K e I.

Ferragens que não podem ser removidas na desmontagem: A, B, G, H, e J.

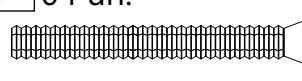
FERRAGENS EM ESCALA REAL

E 08 un.



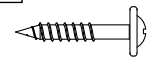
Parafuso 5,0 x 60 CC Phillips

F 04 un.



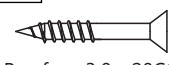
Parafuso MV.M5 x 40
CC Phillips

G 12 un.

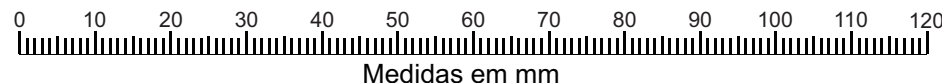


Parafuso 4,0 x 16
Flangeados

H 24 un.



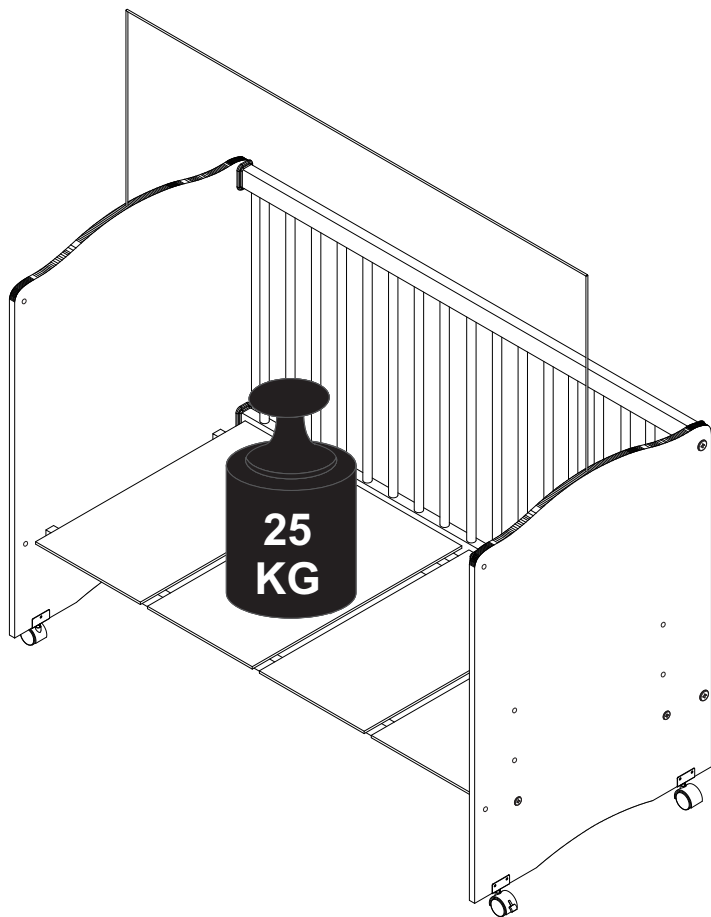
Parafuso 3,0 x 20CC
Phillips



Informações sobre segurança

1. A montagem do produto deverá ser feita em uma superfície limpa e plana. Aconselhamos utilizar a própria embalagem para forrar o chão a fim de não danificar o produto.
2. Reservar área livre para montagem do produto.
3. Evitar batidas e o contato com objetos cortantes.
4. Não expor o móvel a calor excessivo (luz solar direta), ou umidade elevada.
5. Para limpeza use um pano macio seco ou ligeiramente umedecido com água. Não use agentes de limpeza ou abrasivos.

Peso Suportado por Compartimento



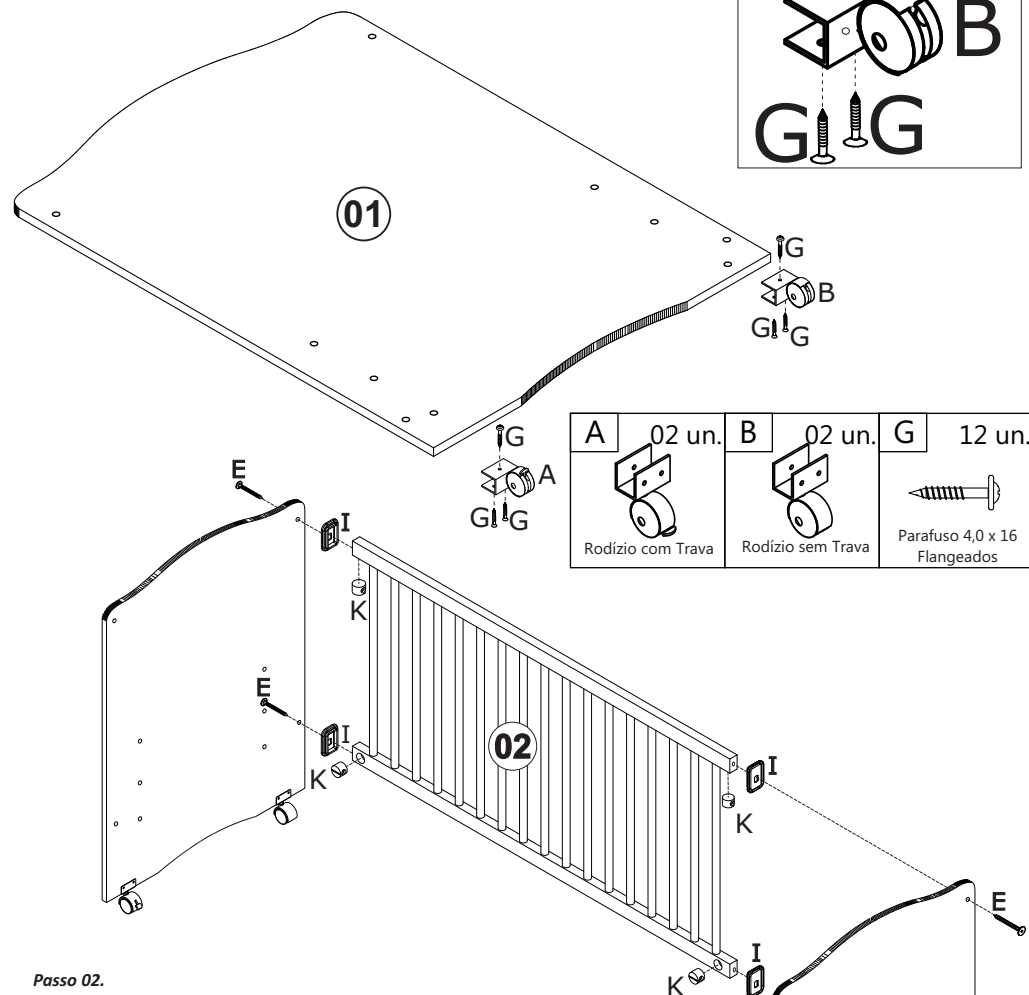
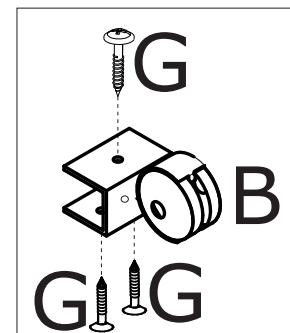
06

Passo 01.

- Fixar os rodízios 'A' e 'B' nas cabeceiras (01) utilizando 3 Parafusos 4,0 x 16 flangeados 'G' cada rodizio. OBS: Utilizar somente 2 furos do lado de dentro da chapa do rodizio e 1 furo do lado de fora.

OBS: Repetir o processo para as duas laterais.

Utilizar os rodízios c/trava 'A' na parte frontal do berço.



Passo 02.

- Encaixar as Ponteiros Grade 'I' nos topos da Barra da Grade Fixa (02).

- Fixar a Grade Fixa (02) nas cabeceiras (01) utilizando porca cilíndrica plástica 12 x 09 'K' e parafusos 5,0 x 60CC Phillips 'E'.

E	04 un.	I	04 un.	K	04 und.
Parafuso 5,0 x 60CC Phillips		Ponteira Grade		Porca Cilíndrica Plástica 12 x 09	

07