

O GRUPO M.E. GONÇALVES Assume a responsabilidade sobre defeitos de fabricação no prazo de 90 dias a contar da data de venda ao consumidor.

#### ASSISTÊNCIA TÉCNICA

Ao solicitar assistência técnica, informe o número da peça, nome e cor do produto e a data de fabricação do lote que se encontra carimbado na *peça nº 30*.

#### AVISO:

Ilustrações e dados técnicos sujeitos a alterações sem prévio aviso.

# O REGISTRO NO INMETRO E O SELO DE IDENTIFICAÇÃO DA CONFORMIDADE REFEREM-SE SOMENTE AO BERÇO

M.E. Gonçalves Indústria de Móveis Ltda  
CNPJ. 75.394.502/0001-43 Móveis Estrela  
(20204) - Berço Bicama Multi função Amore  
- 9A C/03 Vol ABNT NBR 15860-1: 2016  
Uso de colchões com espessura máxima permitida de 120mm conforme a ABNT NBR 13579-1.

  
M.E. GONÇALVES  
INDÚSTRIA DE MÓVEIS LTDA.  
Avenida Maracanã, 4244 - Parque Industrial  
Arapongas - PR - Brasil - Fone: +55 (43) 3274-8800  
[www.moveisestrela.com.br](http://www.moveisestrela.com.br)

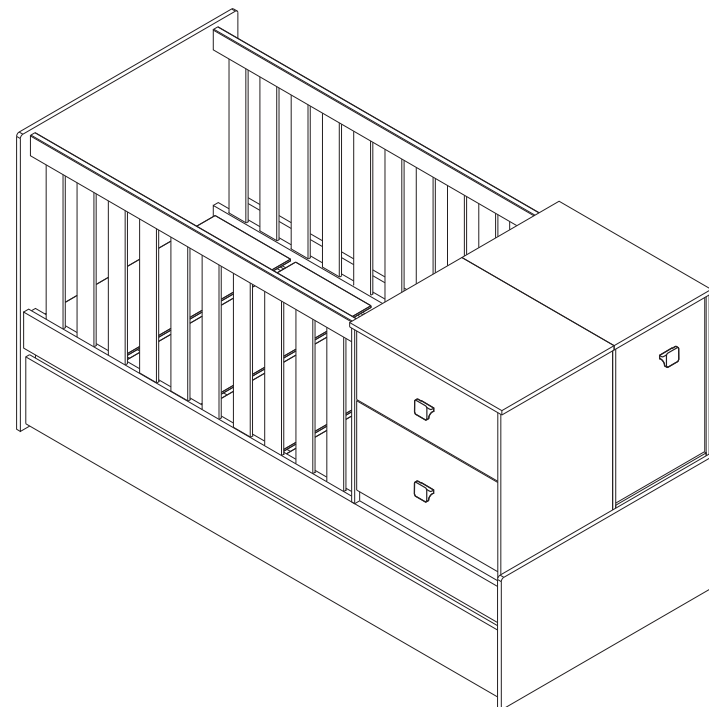


SUA CASA, SUA FAMÍLIA.

## MANUAL DE INSTRUÇÕES

# IMPORTANTE LER COM ATENÇÃO E GUARDAR PARA EVENTUAIS CONSULTAS

## BERÇO BICAMA MULTI FUNÇÃO AMORE - 9A



Dados abaixo, apenas para o Brasil.

*Las siguientes informaciones sólo sirven en Brasil*

*Dados abaixo, apenas para o Brasil.*

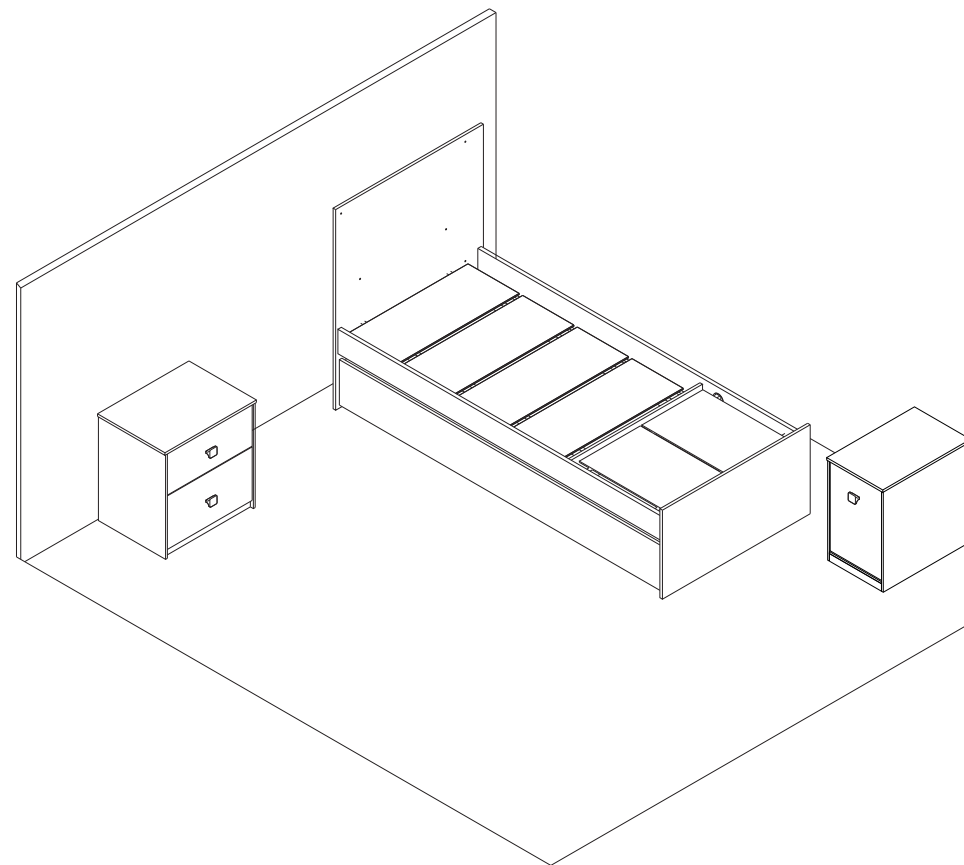
#### ADVERTÊNCIAS:

- Não posicionar ou utilizar o produto perto de chama aberta e outras fontes de calor, tais como aquecedores elétricos, aquecedores a gás ou outras fontes, pois o material é inflamável.
- Não utilize o berço se alguma parte estiver quebrada, rasgada ou faltando. Utilizar somente peças de reposição recomendadas pelo fabricante.
- Não deixe nenhum objeto dentro ou próximo ao berço que possa servir de ponto de apoio ou ofereça risco de sufocação, engasgamento ou estrangulamento, como por exemplo cordas, cordões de persiana/cortina, protetores, almofadas, brinquedos, fios e cabos de aparelhos elétricos.
- Nunca utilizar mais de um colchão no berço.
- Crianças pequenas não podem brincar, sem vigilância, nas proximidades e um berço.
- O comprimento e a largura do colchão utilizado com o berço devem atender as especificações deste Manual.
- Atenção: quando a criança for capaz de escalar o berço, ele não pode mais ser utilizado por essa criança, pois este berço foi construído para uso por crianças com capacidade motora para sentar-se, ajoelhar-se e/ou levantar-se sozinhas, porém que ainda não sejam capazes de escalar o berço.
- Este produto atende à regulamentação para berços infantis, não sendo a suas demais funções sujeitas a regulamentação.
- Este berço não pode ser alterado, seja em sua estrutura ou em seus adornos, pois riscos a segurança da criança podem ser gerados.

#### ORIENTAÇÕES:

- A Sociedade Brasileira de Pediatria orienta colocar o bebê para dormir com a barriga pra cima, pois diminui em 70% o risco de morte súbita. Recomendamos conversar com o pediatra de seu filho para maiores informações.
- Só utilize o berço quando estiver totalmente montado conforme as orientações do Manual de Instruções e após certificar que seus sistemas de travamento estão devidamente acionados.
- O berço deve ser colocado sobre um piso horizontal.
- A posição mais baixa é a mais segura e a base deve ser sempre utilizada nessa posição tão logo o bebê tenha idade suficiente para sentar-se.
- As conexões de montagem devem ser sempre apertadas adequadamente e verificadas regularmente, ao longo do uso do berço, e reapertadas conforme o necessário.
- Caso alguma parte do berço quebre ou apresente defeito, deve-se procurar assistência técnica especializada e não serem realizados consertos caseiros.
- O comprimento e a largura do colchão utilizado com o berço devem ser tais que nunca seja possível a formação de espaço maior que 30,0 mm entre as laterais ou extremidades e o colchão.
- A espessura do colchão deve ser tal que a altura interna (da superfície do colchão até a borda superior da armação de berço) seja de pelo menos 480 mm na posição mais baixa da base do berço e de pelo menos 180mm na posição mais elevada da base do berço.” **ABNT NBR 15860-1:2016**
- Recomenda-se o uso de um colchão com tamanho máximo e mínimo de (1300 x 700 mm), densidade 18, sendo que **a altura máxima permitida é de 120 mm, de acordo com a NBR 13579-1.**

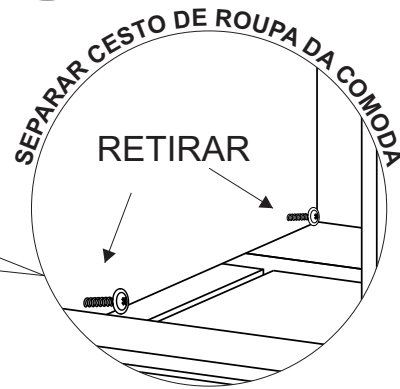
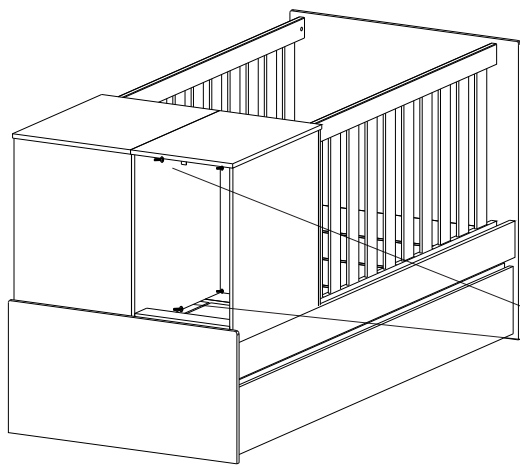
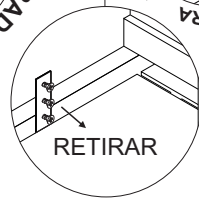
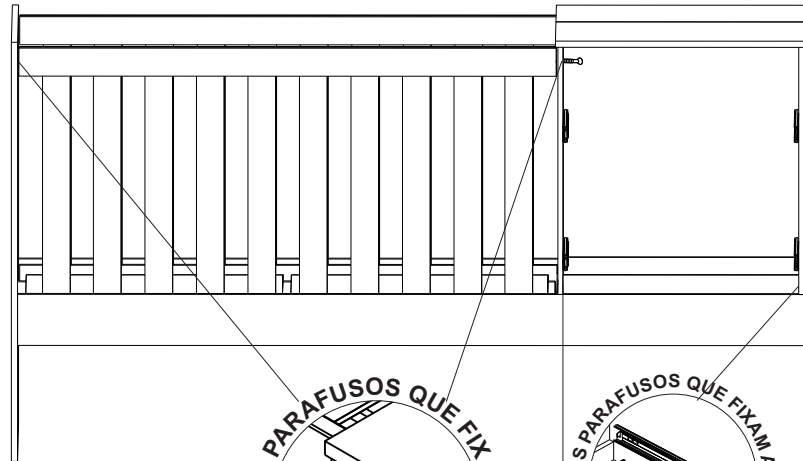
#### \*IMAGEM ILUSTRATIVA\* CAMA + CÔMODA E CESTO DE ROUPAS



# MONTAGEM DA CAMA

Retire os parafusos que fixam a grade, retire os parafusos que fixam a lateral da cômoda na peseira e retire a peça N°14 e os acessórios que fixam a mesma.

Para separar os módulos da comoda e do cesto de roupa, retirar os parafusos marcados abaixo.



2 Pessoas  
2 Persons

Pessoas Necessárias para montagem

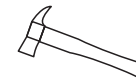
Necessary people for assembly

Gente necessária para la asamblea

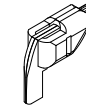
Ferramentas Necessárias (Não Incluídas)

Tools needed (not included)

Herramientas necesarias (no incluido)



Martelo  
hammer  
martillo



Parafusadeira  
Screwdriver  
destornillador



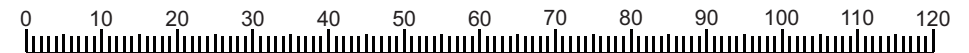
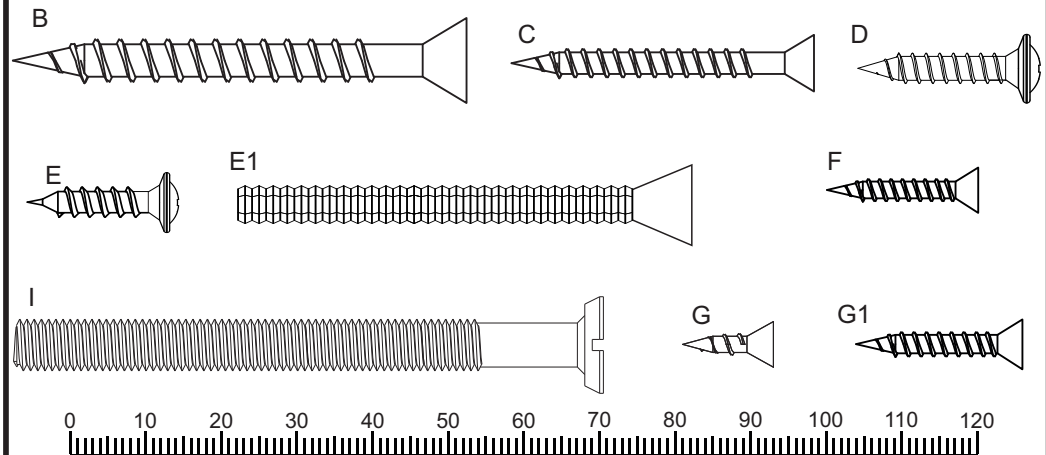
Chave Fenda  
Slot Key  
Clave de runura



Chave Phillips  
Phillips Key  
Clave Phillips

## Relação de ferramentas:

A	34 un.	B	20 un.	C	22 un.	D	12 un.	E	04 un.	F	72 un.	G	126 un.	I	08 un.
Cavilha 6 x 30		Parafuso 5,0 x 60 CC		Parafuso 4,0 x 40CC		Parafuso 4,0 x 22 Flançado		Parafuso 4,0 x 16 Flançado		Parafuso 3,0 x 20 CC Phillips		Parafuso 3,5 x 12 CC Phillips		Parafuso 1/4x3" CPL	
J	02 un.	L	18 un.	M	06 un.	N	06 un.	O	02 un.	P	02 un.	Q	12 un.	R	08 un.
Chapa Reta 4 Furos		Cantoneira Bicromatizada		Haste Simples Minifix		Tambor Minifix		Calço Dobradiça		Dobradiça 26mm		Porca Cilíndrica Plástica 12 x 09		Porca Elíptica	
S	04 un.	T	08 un.	U	01 un.	V	04 un.	W	04 un.	X	03 un.	Y	01 un.	Z	01 un.
Suporte Estrado		Ponteira Metálica		Batente Porta		Ponteira Estrado		Rodízios		Puxador		Cesto de Roupa		Etiqueta	
KIT CORREDIÇA		A1	04 un.	B1	04 un.	C1	12 un.	D1	04 un.	E1	04 un.	F1	04 un.	G1	02 un.
KIT CORREDIÇA		Corrediça Telescópica 400mm		Corrediça Telescópica 400mm		Tampa Adesiva 18mm		Prego 8 x 8		Parafuso 3/16 x 60 CC Phillips		Sapata Lateral		Parafuso 4,0 x 22 CC Phillips	



Medidas em mm

## Informações sobre segurança

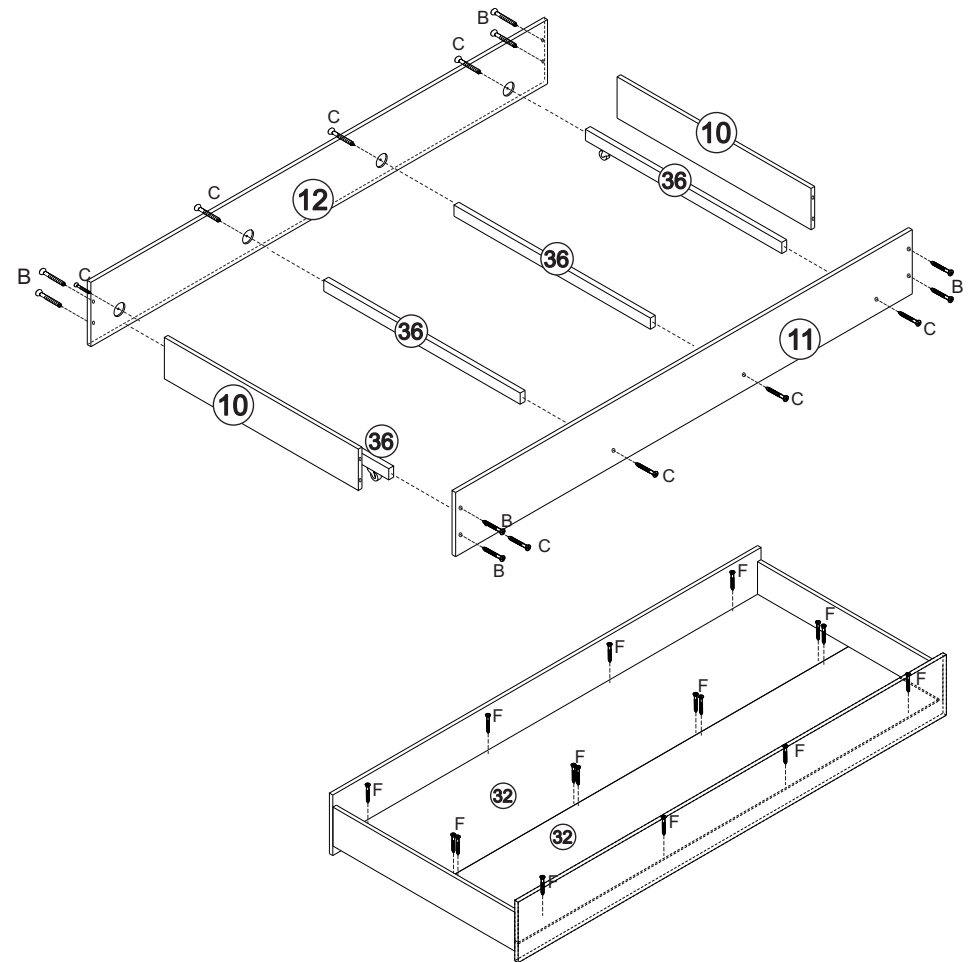
1. A montagem do produto deverá ser feita em uma superfície limpa e plana. Aconselhamos utilizar a própria embalagem para forrar o chão a fim de não danificar o produto.
2. Reservar área livre para montagem do produto.
3. Evitar batidas e o contato com objetos cortantes.
4. Não expor o móvel a calor excessivo (luz solar direta), ou umidade elevada.
5. Para limpeza use um pano macio seco ou ligeiramente umedecido com água. Não use agentes de limpeza ou abrasivos.

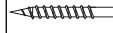
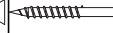

Lista de Peças

CÓD.	INFORMAÇÕES DAS PEÇAS	QTD
01	Barra Frontal	01
02	Barra Traseira	01
03	Cabeceira	01
04	Peseira	01
05	Tampo Cômoda	01
06	Tampo Cesteiro	01
07	Frente de Gav. Pq.	01
08	Frente de Gav. Gr.	01
09	Apoio Central Maior	01
10	Cabeceira/Peseira Aux.	02
11	Frente Cama Aux.	01
12	Traseira Cama Aux.	01
13	Porta	01
14	Apoio Central Menor	01
15	Acabamento Grade Berço	01
16	Rodapé do Cesteiro	01
17	Rodapé Comoda	01
18	Apoio Fundo Cômoda	02
19	Fundo Cesteiro	01
20	Lateral Cômoda Esquerda	01
21	Lateral Cômoda Direita	01
22	Lateral Cesteiro Esquerda	01
23	Lateral Cesteiro Direita	01
24	Apoio Cesteiro	01
25	Lateral Gav. Pq.	02
26	Lateral Gav. Gr.	02
27	Contra Fundo Pq.	01
28	Contra Fundo Gr.	01
29	Base Estrado Furado	02
30	Base Estrado Berço	02
31	Base Estrado Cama	02
32	Base Estrado Cama Aux.	02
33	Fundo Gaveta	02
34	Fundo Comoda	01
35	Travessa Berço	02
36	Travessa Cama	06
40	Grade Fixa	02

Passo 10





Fixe as peças N°11 e 12 com as peças N°10 e 36 utilizando B e C.  
Fixe as peças N°32 utilizando F.

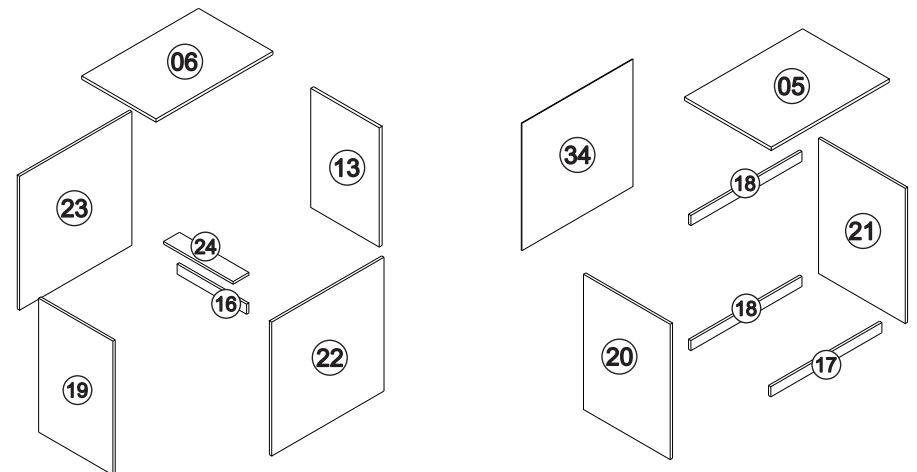
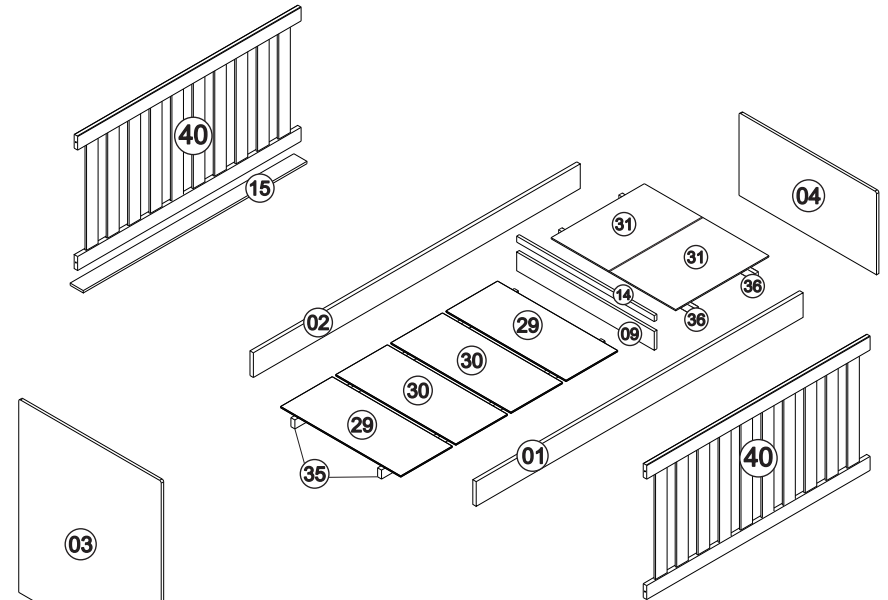
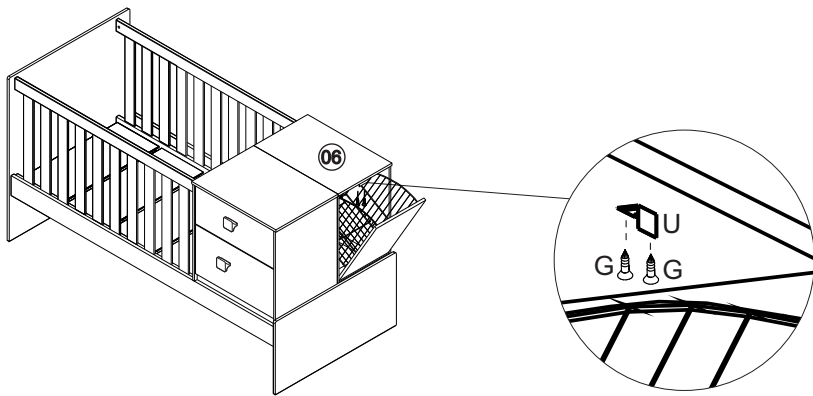
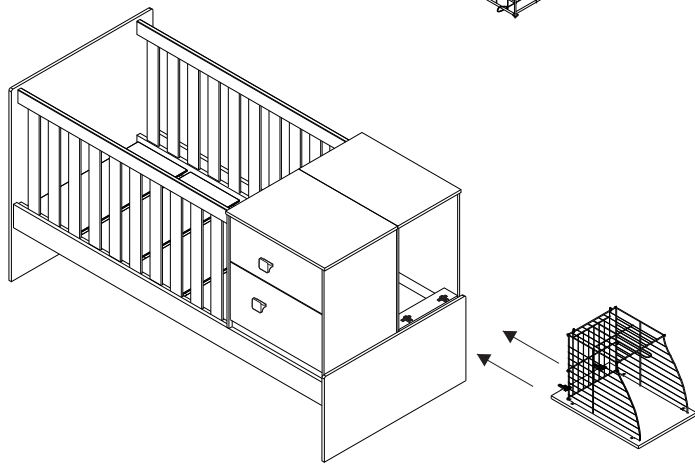
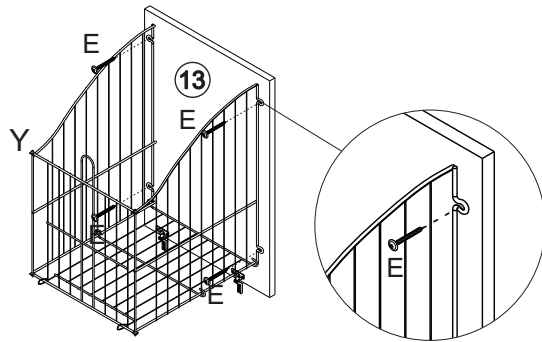


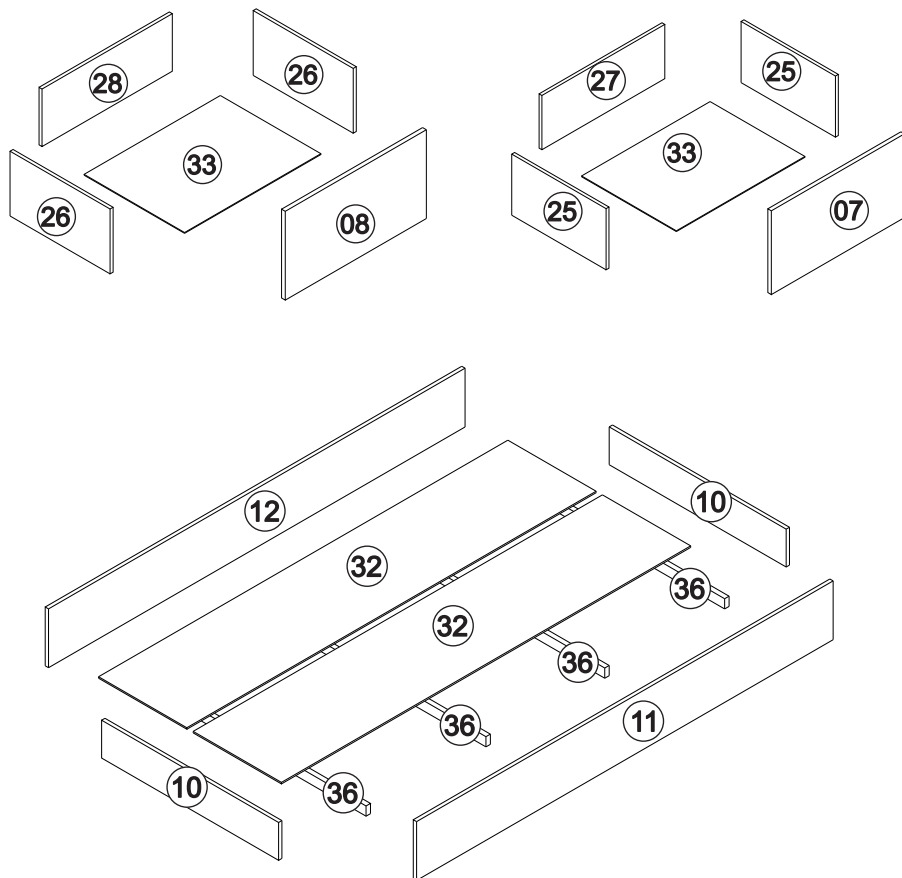
B	08 un.	C	08 un.	F	16 un.
					
Parafuso 5,0 x 60 CC		Parafuso 4,0 x 40CC		Parafuso 3,0 X 20 CC Phillips	

# Passo 9

Fixe Y na peça Nº13 utilizando E.  
 Em seguida faça a união com as dobradiças.  
 Fixe U na peça Nº06 utilizando G.

E	04 un.	G	02 un.	U	01 un.
 Parafuso 4,0 x 16 Flanjeado		 Parafuso 3,5 X 12 CC Phillips		 Batente Porta	
		 Cesto de Roupa			

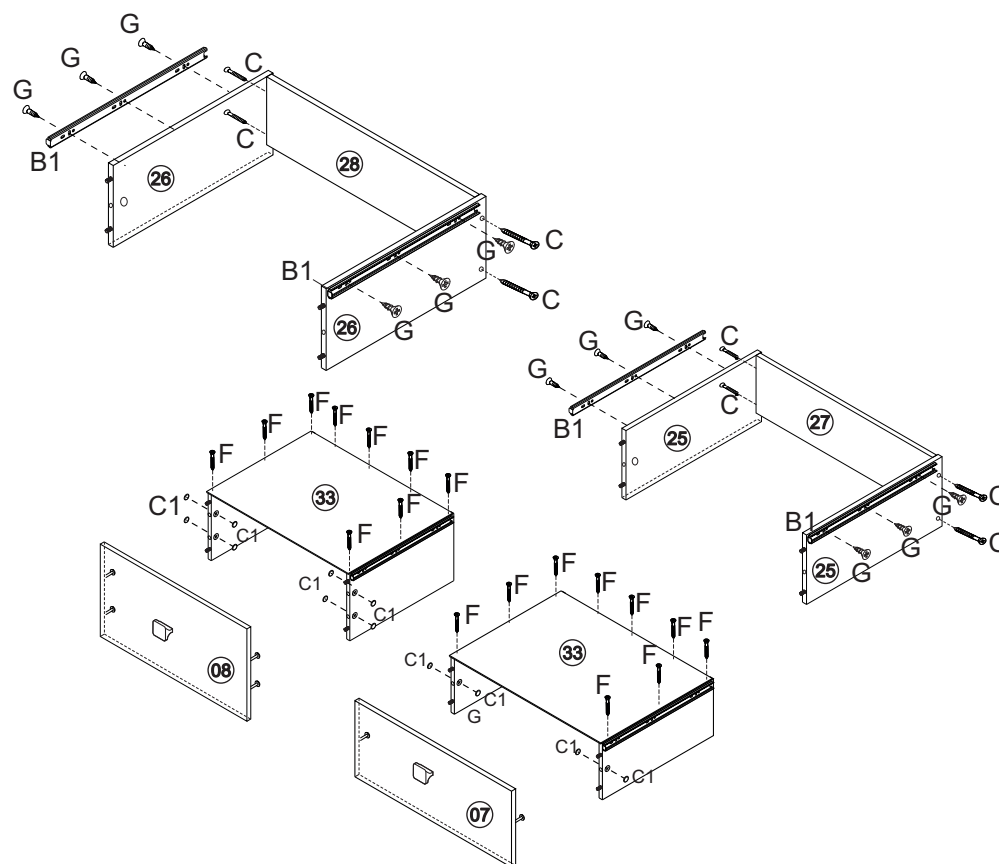


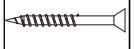






06

## Passo 8

Fixe as peças 27 e 28 com as peças Nº25 e 26 utilizando C  
 Fixe B1 nas peças Nº25 e 26 utilizando G  
 Fixe a peça Nº33 utilizando F  
 Faça a união da peças Nº07 e 08 na lateral de gaveta.  
 Após cole C1.

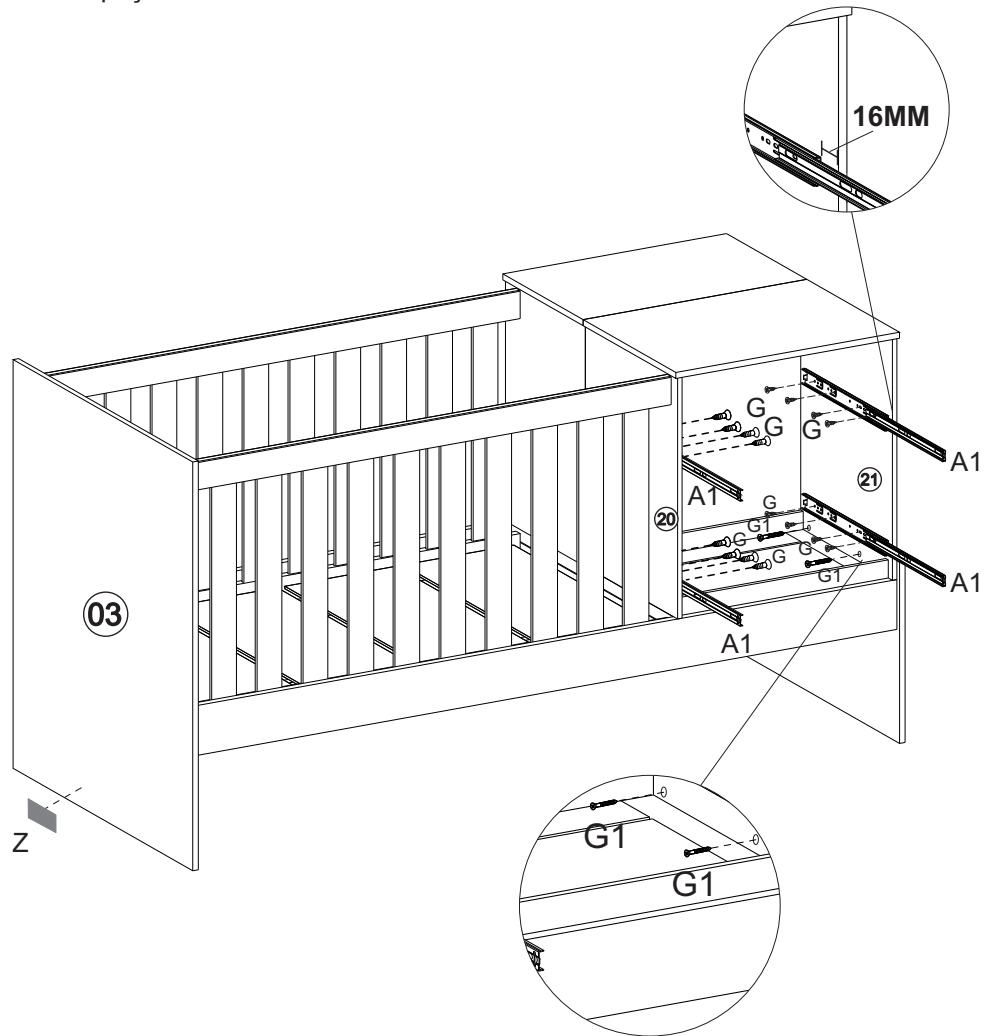


C	08 un.	F	18 un.	G	12 un.	B1	04 un.	C1	12 un.
									
Parafuso 4,0 x 40CC		Parafuso 3,0 X 20 CC Phillips		Parafuso 3,5 X 12 CC Phillips		Corrediça Telescópica 400mm		Tampa Adesiva 18mm	

15

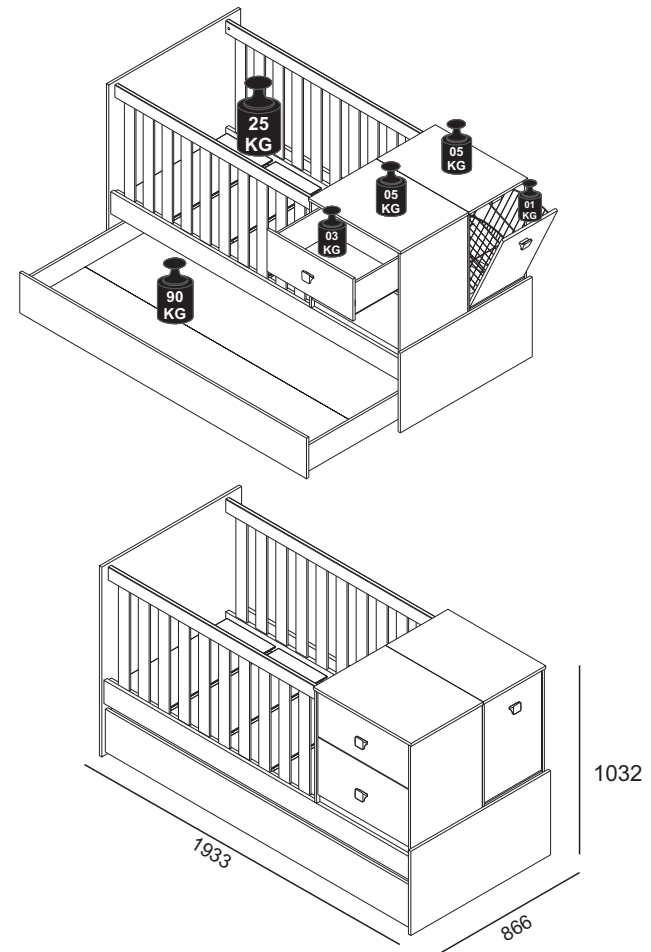
## Passo 7

\*Deixar 16mm da borda da peça até a corredeira, e fixe-a.  
 Fixe A1 nas peças N°20 e 21 utilizando G.  
 Fixe a peça N°21 na peseira utilizando G1.  
 Colar Z na peça N° 03.



G1	02 un.	G	16 un.	A1	04 un.	Z	01 un.
Parafuso 4,0 x 22CC		Parafuso 3,5 X 12 CC Phillips		Corredeira Telescópica 400mm		Etiqueta	

## Peso Suportado por Compartimento / Tamanho Montado

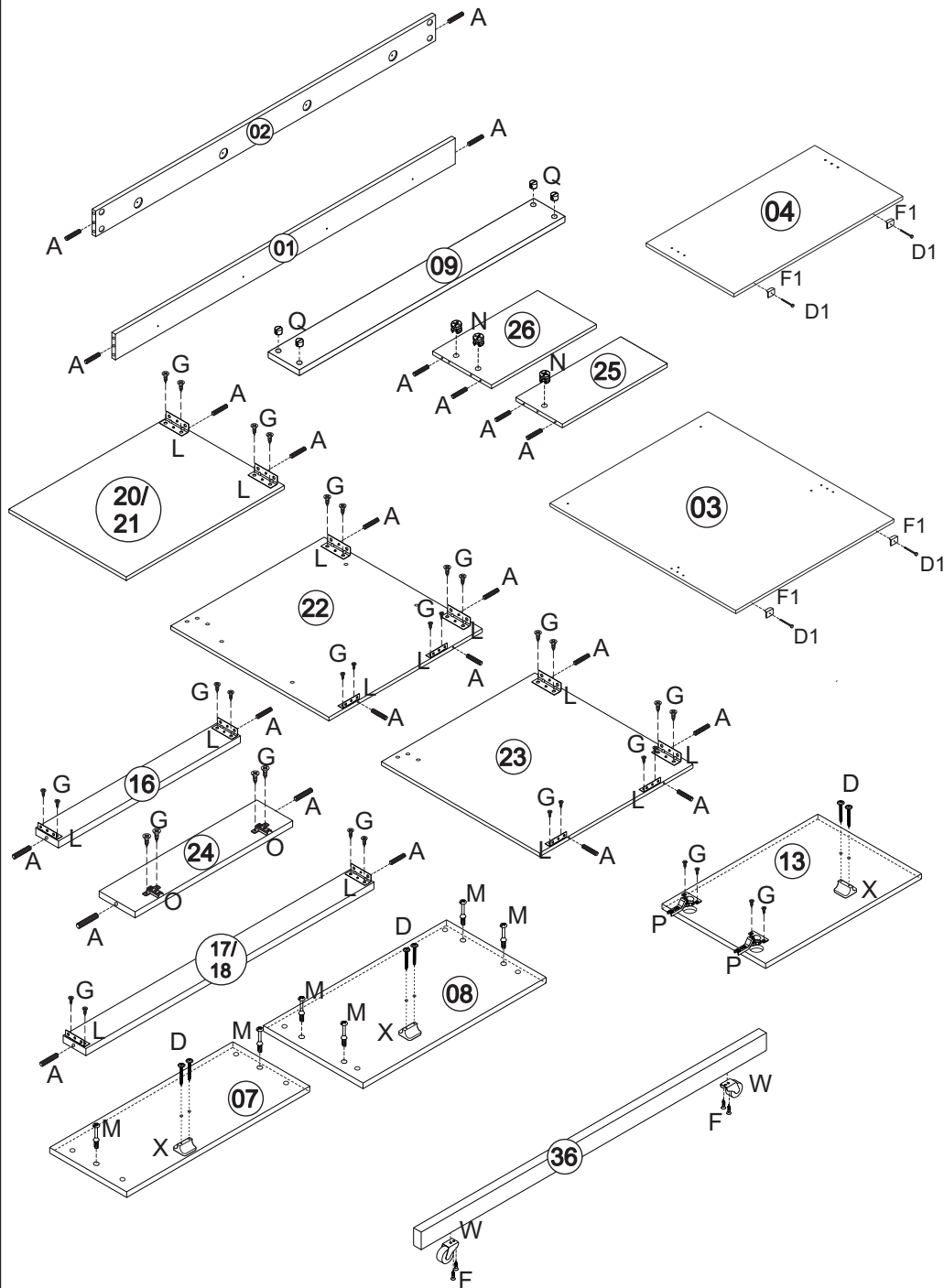


## MONTAGEM DO PRODUTO

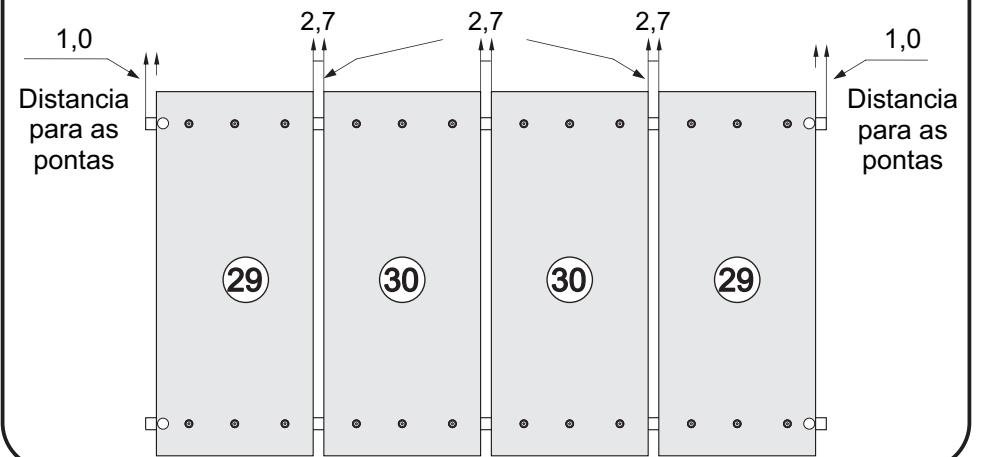
### Passo 1

Prepare as peças N°01, 02, 03, 04, 07, 08, 09, 13, 16, 17, 18, 20, 21, 22, 23, 24, 25, 26 e 36 utilizando os acessórios a seguir A, D, F, G, L, M, N, O, P, Q, X, W, D1 e F1.

A	34 un.	G	44 un.	L	18 un.	M	06 un.	N	06 un.	O	02 un.	P	02 un.	Q	04 un.
Cavilha 6 x 30		Parafuso 3,5 X 12 CC Phillips		Cantoneira Bicromatizada		Haste Simples Minifix		Tambor Minifix		Calço Dobradça		Dobradça 26mm		Porca Cilíndrica Plástica 12 x 09	
X	03 un.	W	04 un.	D1	04 un.	F1	04 un.	F	08 un.	D	06 un.				
Puxador		Rodízios		Prego 8 x 8		Sapata Lateral		Parafuso 3,0 X 20 CC Phillips		Parafuso 4,0 x 22 Flanjeado					

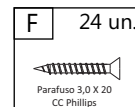
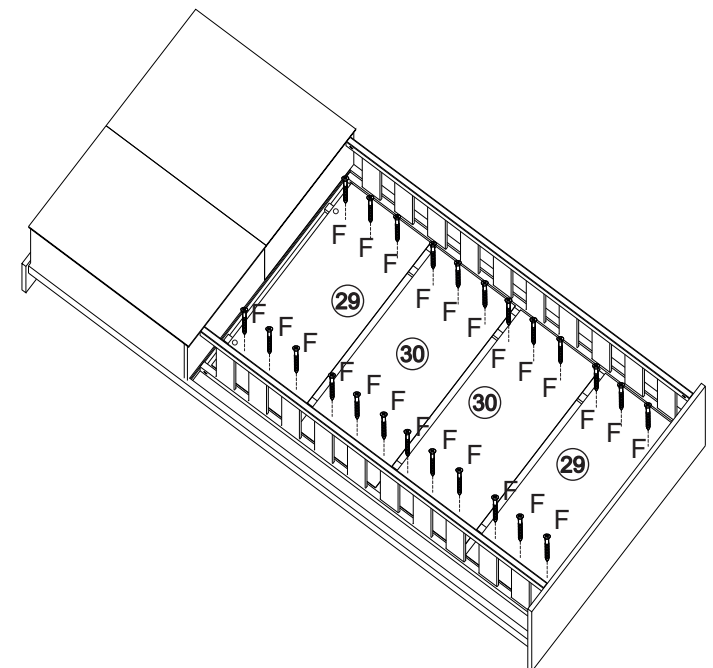


Vista Superior, Montagem do estrado.  
**OBS: IMPORTANTE RESPEITAR ESTA MEDIDA, DEVIDO A PADRÃO DE ESPAÇAMENTO DA NORMA.**



**Passo 6**

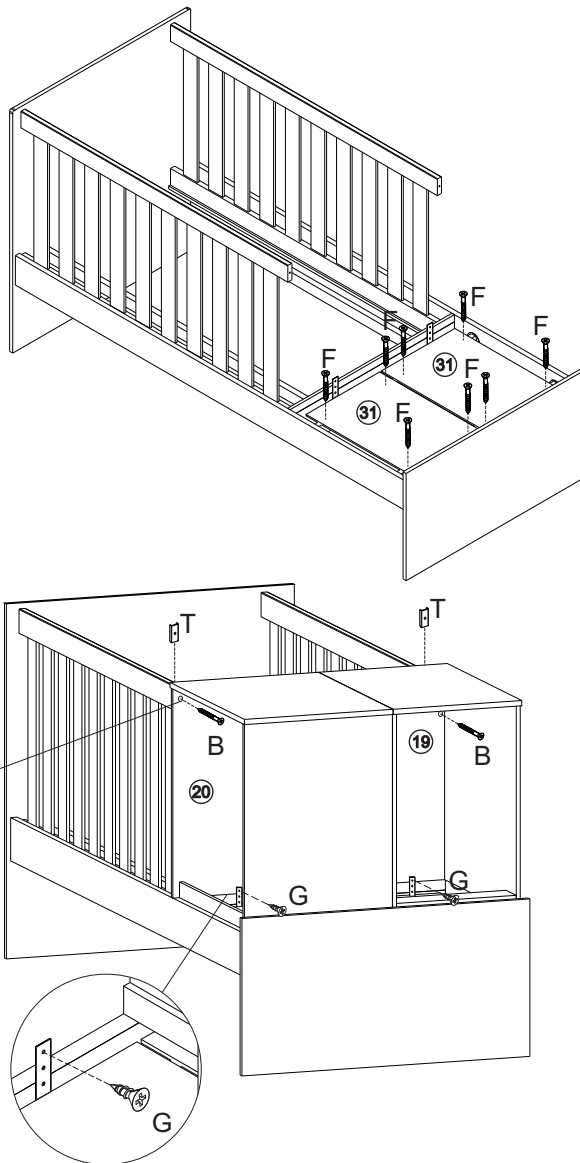
Fixe as peças N°29 e 30 utilizando 'F'.

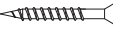
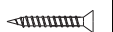






## Passo 5

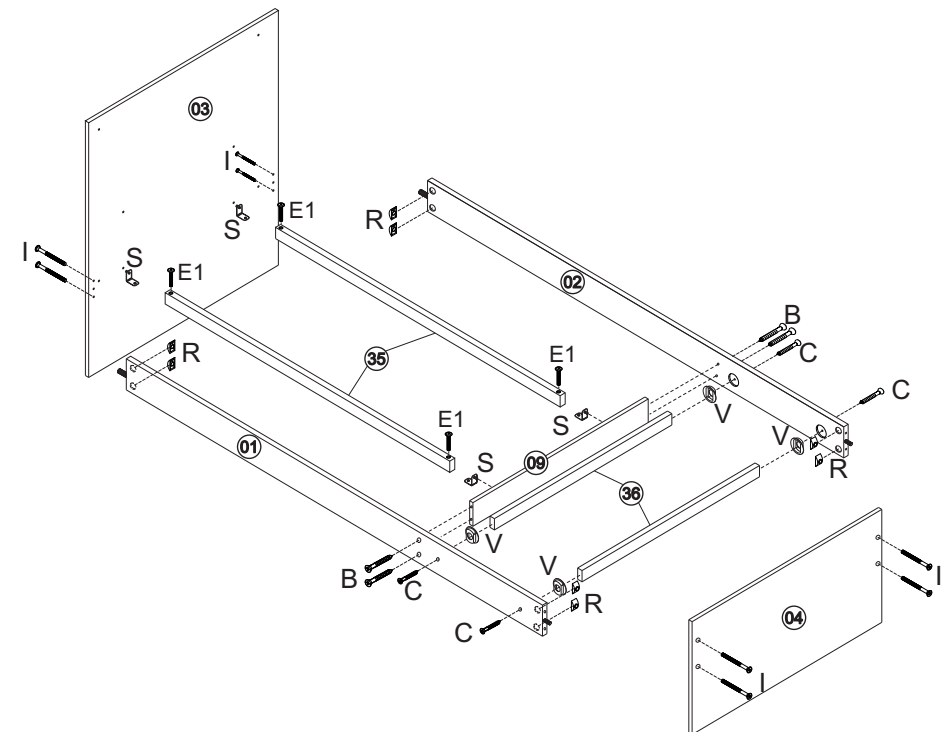
Fixe a peça N°31 utilizando F  
 Fixe a grade utilizando B e T unindo com as peças N°19 e 20  
 Fixe G nas peças N°19 e 20



<b>B</b>	02 un.	<b>F</b>	08 un.	<b>G</b>	02 un.	<b>T</b>	02 un.
							
Parafuso 5,0 x 60 CC		Parafuso 3,0 X 20 CC-Phillips		Parafuso 3,5 X 12 CC-Phillips		Ponteira Metálica	

## Passo 2

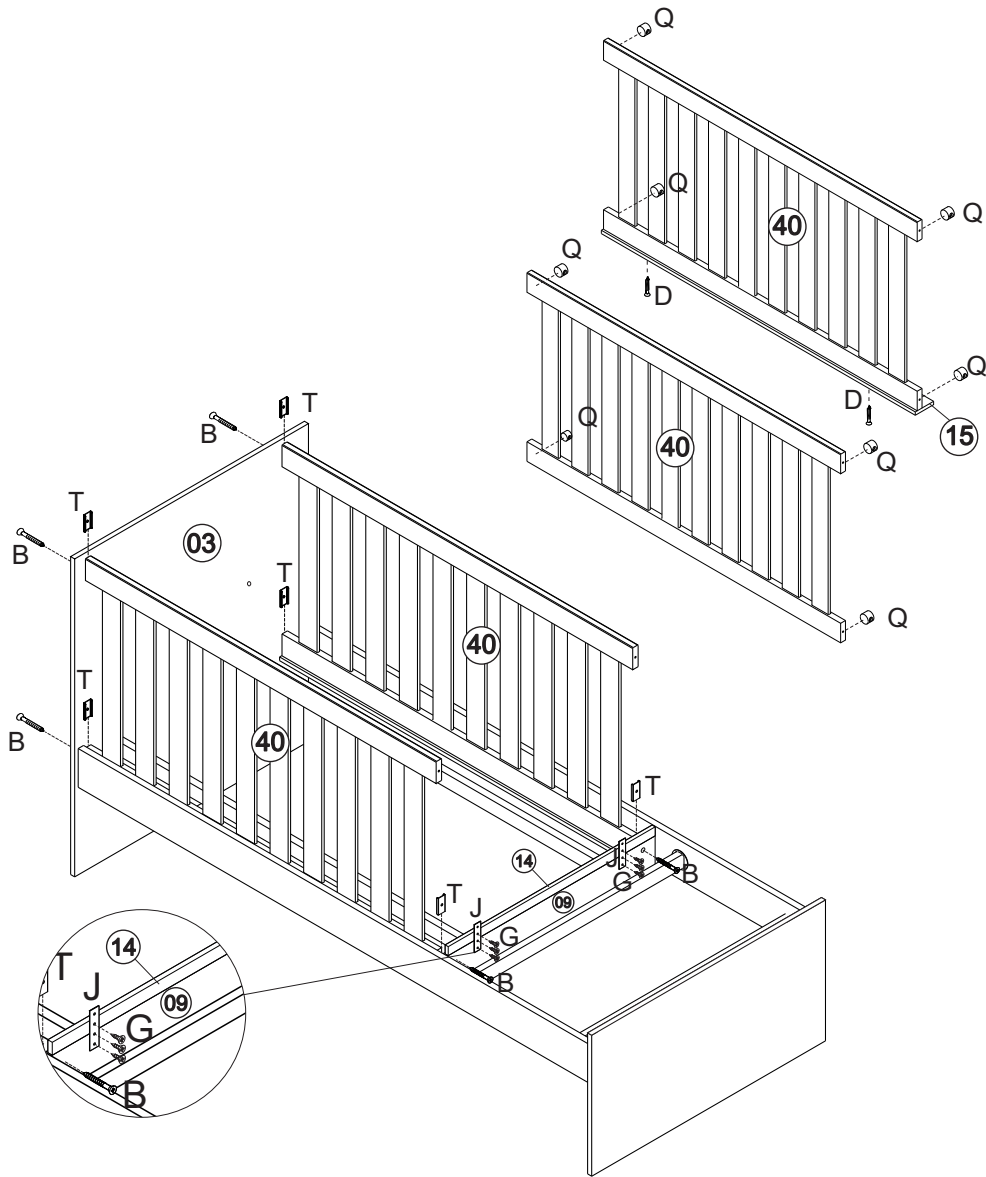
Faça a união das peças N°01 e 02 com as peças N° 09 e 36 utilizando B, C e V.  
 Fixe as peças N°35 com as peças N°03 e 09 utilizando S e E1  
 Fixe as peças N°03 e 04 com as peças N°01 e 02 utilizando I e R.



<b>B</b>	04 un.	<b>C</b>	04 un.	<b>V</b>	04 un.	<b>R</b>	08 un.	<b>S</b>	04 un.	<b>E1</b>	04 un.	<b>I</b>	08 un.
													
Parafuso 5,0 x 60 CC		Parafuso 4,0 x 40CC		Ponteira Estrado		Porca Elíptica		Suporte Estrado		Parafuso 3/16 x 60 CC Phillips		Parafuso 1/4x3" CPL	

### Passo 3

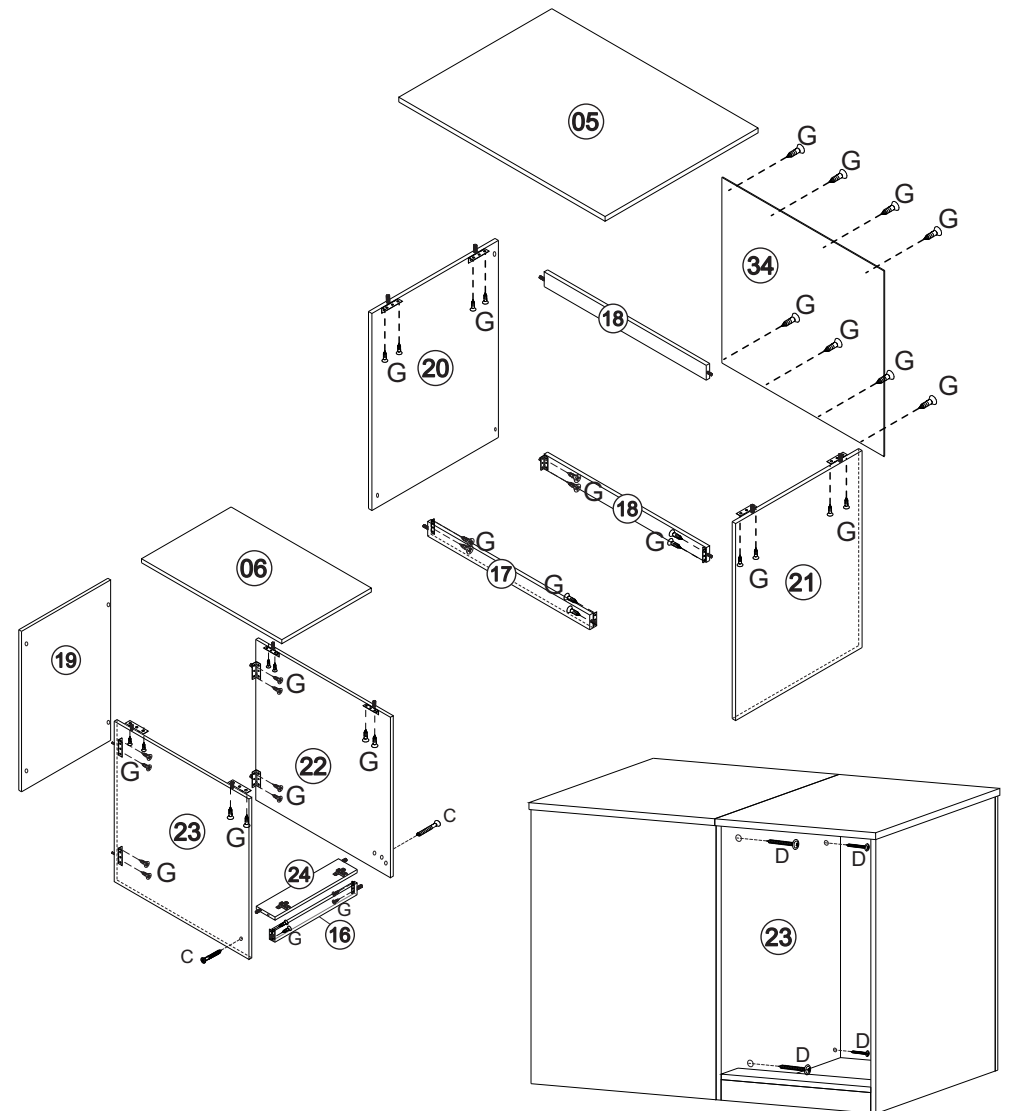
Prepare a peça N°40 utilizando Q e fixe a peça N°15 utilizando D.  
 Fixe a peça N°40 com a peça N°03 e 09 utilizando B e T.  
 Fixe a peça N°14 em cima da N°09 utilizando J e G.



<b>B</b>	06 un.	<b>G</b>	06 un.	<b>T</b>	06 un.	<b>Q</b>	08 un.	<b>J</b>	02 un.	<b>D</b>	02 un.
Parafuso 5,0 x 60 CC		Parafuso 3,5 X 12 CC Phillips		Ponteira Metálica		Porca Cilíndrica Plástica 12 x 09		Chapa Reta 4 Furos		Parafuso 4,0 x 22 Flanjeado	

### Passo 4

Faça a união das peças conforme a ilustração.  
 Faça a união dos módulo do cesto com a cômoda utilizando D.



<b>C</b>	02 un.	<b>D</b>	04 un.	<b>G</b>	44 un.
Parafuso 4,0 x 40CC		Parafuso 4,0 x 22 Flanjeado		Parafuso 3,5 X 12 CC Phillips	